



Level



Pressure



Flow



Temperature



Liquid  
Analysis



Registration



Systems  
Components



Services



Solutions

# プロライン プロマグ 10D/50D

プロセスで実証された性能を更にお求め安く



## 汎用性の高い電磁流量計

- 水処理用電磁流量計
- コンパクトなセンサボディ
- センタリングリング不要のウェハ構造
- 実績豊富なプロラインシリーズ

Endress+Hauser 

People for Process Automation

エンドレスハウザー ジャパン株式会社

# エンドレスハウザーはグローバルに展開する 工業用計測機器サプライヤーです

電磁流量計プロマグDは、実績豊富なプロマグ10/50変換機との組み合わせで、よりコスト的に、設置スペース的に柔軟に対応できる製品です。

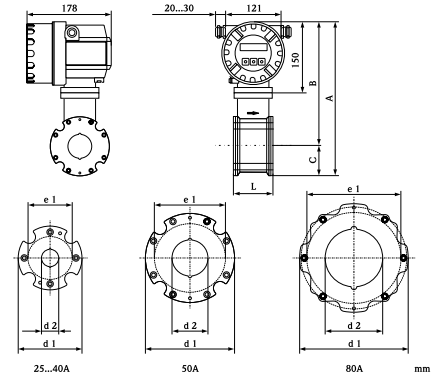
## アプリケーション

- 空調制御における流量モニタリング
- 飲料水/冷却水等流入/流出管理



## 主要寸法図(JIS)

### プロマグ10D



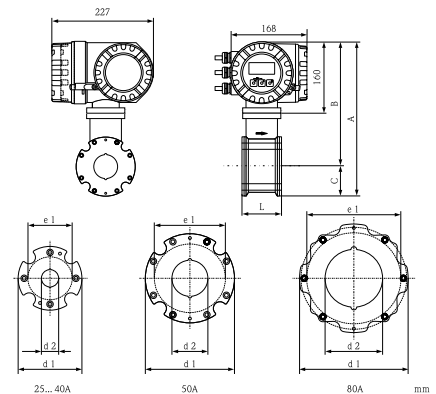
A [mm]	A [inch]	L	A	B	C	d1	d2	e1
EN (DIN) / JIS	ANSI	[mm]	[mm]	[mm]	[mm]	[mm]	[mm]	max. Seals [mm]
25	1"	55	283	240	43	86	24	68
40	1 1/2"	69	303	251	52	104	38	87
50	2"	83	324	262	62	124	50	105
80	-	117	351	276	75	151	76	138

## 主要仕様

	プロマグ10	プロマグ50
■ 電源	85-250VAC, 45-65Hz 20-28VAC, 45-65Hz 11-40VDC	85-260VAC, 45-65Hz 20-55VAC, 45-65Hz 16-62VDC
■ 精度	0.5% o.r. ±2mm/s	0.5% o.r. ±1mm/s
■ センサ部	管体 : ポリアミド シール : EPDM アースリング : 1.4301/304 電極 : 1.4435/316L	
■ 保護等級	IP67	
■ 流体温度	0 - 60°C	
■ 最低導電率	50 μS/cm以上	5 μS/cm以上(純水は20 μS/cm以上)

\* 仕様は予告無く変更される場合があります。

### プロマグ50D



A [mm]	A [inch]	L	A	B	C	d1	d2	e1
EN (DIN) / JIS	ANSI	[mm]	[mm]	[mm]	[mm]	[mm]	[mm]	max. Seals [mm]
25	1"	55	283	240	43	86	24	68
40	1 1/2"	69	303	251	52	104	38	87
50	2"	83	324	262	62	124	50	105
80	-	117	351	276	75	151	76	138

仕様の詳細につきましては、技術仕様書をご覧ください。仕様は断りなく変更することがありますので予めご了承ください。

09.09/広報宣伝

エンドレスハウザー ジャパン株式会社 ホームページアドレス <http://www.jp.endress.com>

■ 仙台営業所  
〒980-0011  
仙台市青葉区上杉2-5-12今野ビル  
Tel.022(265)2262 Fax.022(265)8678

■ 新潟営業所  
〒950-0923  
新潟市中央区姥ヶ山4-11-18  
Tel.025(286)5905 Fax.025(286)5906

■ 千葉営業所  
〒290-0054  
市原市五井中央東1-15-24 齊藤ビル  
Tel.0436(23)4601 Fax.0436(21)9364

■ 東京営業所  
〒183-0036  
府中市日新町5-70-3  
Tel.042(314)1922 Fax.042(314)1945

■ 横浜営業所  
〒221-0045  
横浜市神奈川区神奈川2-8-8 第一川島ビル  
Tel.045(441)5701 Fax.045(441)5702

■ 名古屋営業所  
〒463-0088  
名古屋市守山区鳥神町88  
Tel.052(795)0221 Fax.052(795)0440

■ 大阪営業所  
〒564-0042  
吹田市穂波町26-4  
Tel.06(6389)2511 Fax.06(6389)8182

■ 水島営業所  
〒712-8061  
倉敷市神田1-5-5  
Tel.086(445)0611 Fax.086(448)1464

■ 徳山営業所  
〒745-0814  
周南市鼓海2-118-46  
Tel.0834(25)6231 Fax.0834(25)6232

■ 小倉営業所  
〒802-0971  
北九州市小倉南区守恒本町3-7-6  
Tel.093(963)2822 Fax.093(963)2832

**direct**

■ E-ダイレクト  
<http://www.jp.endress.com>  
e-mail : [e-direct@jp.endress.com](mailto:e-direct@jp.endress.com)  
Tel.042(336)1711 Fax.042(336)7171



ISO 9001 認証

IN014D/33/ja/05.09  
EHJ/INDD CS2

**Endress+Hauser**

People for Process Automation