

**E**direct

## Catalogue Produits E-direct 2019/2020

La qualité Endress+Hauser  
à petit prix !



# A propos d'E-direct

**Qui sommes-nous ?** Endress+Hauser est synonyme de produits innovants de très grande qualité. Nous offrons une palette très complète d'instruments de mesure pour tous types d'industries, les conseils judicieux de nos experts et une excellente infrastructure de services.

**Qu'est-ce que E-direct ?** Endress+Hauser a réuni sous le concept E-direct une sélection de produits qui, de par leur technologie éprouvée, leur facilité d'utilisation et leur niveau de prix, ne nécessitent généralement pas de conseils importants. Ce concept permet à nos clients d'acquérir facilement et rapidement des appareils d'usage courant à des prix très compétitifs et toujours de la manière qui leur convient de mieux.

## Quels sont les avantages d'E-direct ?

- Des instruments simples mais de qualité constructeur
- Des prix compétitifs, une tarification transparente et dégressive
- Des délais de livraison très courts
- La simplicité depuis la sélection du matériel jusqu'à son utilisation

En cas de défaillance technique, le matériel sous garantie est simplement échangé.

**E-direct sur Internet** Retrouvez tout le contenu de ce catalogue directement en ligne 24h/24, 7 jours/7 sur le portail web E-direct. Vous pouvez y visualiser le matériel, les prix et les délais en temps réel, imprimer et même commander directement le matériel qu'il vous faut en quelques clics. Simple et rapide, connectez-vous sur [www.e-direct.endress.com](http://www.e-direct.endress.com) ! (+d'infos page 178)

## Quelles sont les règles d'E-direct ?

### ■ Vos questions

Nos équipes commerciales sont et restent à votre disposition pour répondre à toutes vos questions au 0 825 888 001 (0,15 €/min + prix appel).

### ■ Garantie

Tous les produits E-direct sont garantis 12 mois à partir de la date d'expédition. En cas de défaillance technique durant cette période, tout appareil E-direct est repris et échangé contre un appareil neuf identique.

### ■ Prix

Les prix des instruments E-direct sont clairement positionnés parmi les plus bas du marché. Il s'agit de prix nets hors taxes et dégressifs en fonction des quantités. Les remises contractuelles ne s'appliquent pas aux prix E-direct. Les conditions de vente qui s'appliquent sont les conditions générales de vente d'Endress+Hauser France (disponibles sur demande ou sur [www.e-direct.endress.com](http://www.e-direct.endress.com)). Nous considérons que sans dénonciation de votre part, nos conditions sont appliquées en tout point.

### ■ Délais de livraison

Les appareils E-direct sont livrés rapidement, certains dans les 48 heures, certains dans les 5 jours ouvrés. Les délais détaillés pour chaque article ainsi que les conditions sont disponibles sur [www.e-direct.endress.com](http://www.e-direct.endress.com).

## Nouveautés E-direct :

Disponible à partir de novembre 2019

### iTHERM ModuLine TM101

Capteur de température RTD ou TC pour un montage direct dans différentes applications industrielles

- Capteur et électronique haute précision
- Grand choix de raccords process
- Connectivité Bluetooth® (avec TMT71)

page 109

55,- €

11 à 35 pces



Disponible à partir de novembre 2019

### iTHERM ModuLine TM121

Capteur de température avec insert RTD ou TC complet avec protecteur mécano-soudé

- Capteur et électronique haute précision
- Grand choix de raccords process
- Connectivité Bluetooth® (avec TMT71)

page 114

83,- €

11 à 35 pces



# Table des matières

## Niveau

Produits liquides – Détection	<b>Liquiphant FTL31</b>	Détecteur de niveau à lames vibrantes	<b>6</b>
	<b>Liquiphant FTL33</b>	Détecteur de niveau pour liquides alimentaires	<b>10</b>
	<b>Liquipoint FTW23</b>	Détecteur de niveau pour liquides dans l'industrie agroalimentaire	<b>14</b>
	<b>Liquipoint FTW33</b>	Détecteur de niveau pour liquides et fluides visqueux dans l'industrie agroalimentaire	<b>17</b>
	<b>Liquipoint T FTW31 / FTW32</b>	Détecteur de niveau conductif multipoint	<b>21</b>
	<b>Nivotester FTW325</b>	Contacteur à seuils pour sondes conductives	<b>26</b>
	<b>Nivotester FTL325N</b>	Amplificateur séparateur NAMUR	<b>29</b>
	<b>Liquifloat T FTS20</b>	Détecteur de niveau à flotteur	<b>32</b>
Produits liquides – Mesure continue	<b>Micropilot FMR10</b>	Capteur radar pour la mesure de niveau sans contact	<b>35</b>
	<b>Prosonic T FMU30</b>	Capteur ultrasonique pour la mesure de niveau sans contact	<b>38</b>
	<b>Liquicap T FMI21</b>	Sonde capacitive à 2 tiges	<b>41</b>
Produits solides – Détection	<b>Soliswitch FTE20</b>	Détecteur de niveau à palette rotative	<b>44</b>
	<b>Soliphant T FTM20 / FTM21</b>	Détecteur à barreau vibrant	<b>47</b>
	<b>Minicap FTC260 / FTC262</b>	Détecteur capacitif	<b>51</b>
	<b>Nivector FTI26</b>	Détecteur de niveau capacitif pour les solides pulvérulents et à faible granulométrie	<b>56</b>
Produits solides – Mesure continue	<b>Prosonic T FMU30</b>	Capteur ultrasonique pour la mesure de niveau sans contact	<b>38</b>

## Pression

Capteurs	<b>Cerabar PMC11 / PMP11</b>	Mesure de pression relative	<b>60</b>
	<b>Cerabar PMC21 / PMP21</b>	Mesure de pression absolue ou relative	<b>66</b>
	<b>Cerabar PMP23</b>	Mesure de pression hygiénique	<b>72</b>
Capteurs-détecteurs	<b>Ceraphant PTC31B / PTP31B</b>	Mesure et détection de pression absolue ou relative	<b>76</b>
	<b>Ceraphant PTP33B</b>	Mesure et détection hygiénique de pression absolue ou relative	<b>82</b>

## Débit

Mesure continue	<b>Picomag</b>	Débitmètre électromagnétique pour liquides conducteurs	<b>87</b>
	<b>Proline Promag 10D</b>	Débitmètre électromagnétique	<b>92</b>
Capteurs-détecteurs	<b>Flowphant T DTT31</b>	Surveillance de débit de fluide	<b>96</b>
	<b>Flowphant T DTT35</b>	Surveillance de débit en milieu hygiénique	<b>99</b>

## Température

Capteurs compacts	<b>Easytemp TMR31</b>	Thermomètre Pt100 à temps de réponse très court	<b>102</b>
	<b>Easytemp TMR35</b>	Thermomètre Pt100 pour applications hygiéniques	<b>105</b>
Sondes de température	<b>NOUVEAU ! iTHERM ModuLine TM101</b>	Capteur de température RTD ou TC pour un montage direct dans différentes applications industrielles	<b>109</b>
	<b>NOUVEAU ! iTHERM ModuLine TM121</b>	Capteur de température avec insert RTD ou TC complet avec protecteur mécano-soudé	<b>114</b>
	<b>iTHERM TM401</b>	Thermorésistance hygiénique et aseptique, modulaire	<b>119</b>
Transmetteurs	<b>iTEMP TMT127 / 187 et TMT128 / 188</b>	Transmetteurs de tête/rail DIN	<b>125</b>
	<b>iTEMP TMT80</b>	Transmetteur de tête programmable	<b>129</b>
Capteurs-détecteurs	<b>Thermophant T TTR31</b>	Surveillance de température de process	<b>132</b>
	<b>Thermophant T TTR35</b>	Surveillance de température en milieu hygiénique	<b>135</b>

## Analyses

Analyses physico-chimiques	<b>Mesure d'analyse avec Liquiline CM14</b>	Point de mesure complet du pH, de la conductivité et de l'oxygène	<b>138</b>
----------------------------	---	---	------------

## Enregistreur

Enregistreur	<b>Ecograph T RSG35</b>	Enregistreur graphique universel	<b>142</b>
--------------	-------------------------	----------------------------------	------------

## Composants système

Afficheurs	<b>RIA15</b>	Indicateur de process auto-alimenté	<b>146</b>
	<b>RIA45 / RIA46</b>	Indicateurs de process multifonctions	<b>149</b>
	<b>RIA14 / RIA16</b>	Indicateurs de terrain auto-alimentés	<b>152</b>
	<b>RID14 / RID16</b>	Indicateurs de terrain à 8 voies	<b>155</b>
	<b>RIA452</b>	Indicateur de tableau multifonction	<b>158</b>
Autres composants système	<b>RMA42</b>	Transmetteur de process	<b>162</b>
	<b>RTA421</b>	Contacteur	<b>165</b>
	<b>RN221N</b>	Alimentation/Séparateur	<b>167</b>
	<b>RB223</b>	Isolateur galvanique	<b>170</b>
	<b>HAW562 / HAW569</b>	Parafoudres/Parasurtenseurs	<b>173</b>

## Bon de commande

179

## Détecteur de niveau à lames vibrantes

# Liquiphant FTL31



**128,- €**  
11 à 35 pcs

**IO-Link**

- Boîtier robuste en acier inoxydable (316L)
- Test de fonctionnement de la boucle de commutation à l'aide d'un simple aimant
- Indicateurs LEDs de fonctionnement

### **i** Données clés :

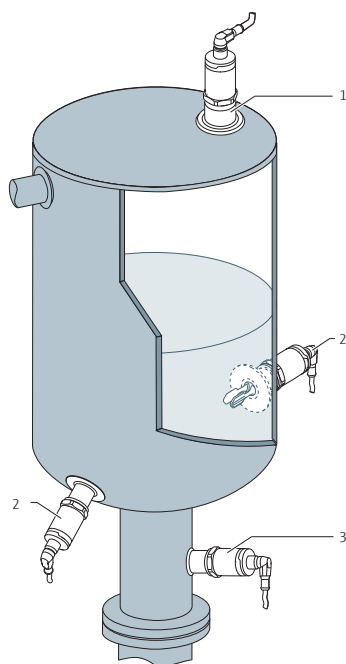
- **Produit :**  
Liquides de toute nature
- **Installation :**  
Cuves ou conduites (à partir de DN50)
- **Densité du fluide :**  
>0,7 g/cm<sup>3</sup> (opt. >0,5 g/cm<sup>3</sup>)
- **Température de process :**  
-40...+100 °C/+150 °C
- **Viscosité :**  
Jusqu'à 10 000 mm<sup>2</sup>/s (cSt)
- **Pression de process :**  
40 bar maximum

**Domaines d'application** Liquiphant FTL31 est le détecteur de niveau universel pour liquides. Il peut être installé sur cuves ou sur conduites, comme protection anti-débordement ou pour la protection des pompes. Grâce à la technologie de détection à lames vibrantes, la commutation est toujours fiable, quelles que soient les caractéristiques du produit : conductivité, diélectrique, présence de turbulences, de bulles d'air, de dépôt. Liquiphant FTL31 fonctionnera idéalement en lieu et place de détecteurs à technologie capacitive, conductive, optique ou à flotteurs, qui ont chacun leurs limites en termes de caractéristiques produit. Exemples d'applications pour Liquiphant FTL31 : systèmes de nettoyage, de filtration, de réfrigération, de lubrification.

**Principe de fonctionnement** Comme un diapason, la fourche du FTL31 est mise en vibration à sa fréquence de résonance. Lorsque la fourche est immergée ou retirée d'un liquide, sa fréquence de résonance change, en raison du changement de densité du milieu environnant. L'électronique intégrée va détecter ce changement de fréquence et générer un signal de commutation sur la sortie DC-PNP, AC/DC ou IO-Link.

 Informations détaillées :  
[www.e-direct.endress.com/ftl31](http://www.e-direct.endress.com/ftl31)

### Exemples d'applications



Le détecteur de niveau peut-être installé dans une cuve en tant que protection anti-débordement (1), pour la détection de niveau bas (2) ou sur des conduites, pour prévenir la marche à vide des pompes (3).

## Caractéristiques techniques

### Version DC-PNP

Tension d'alimentation	10...30 V DC, 3 fils
Puissance de coupure	200 mA
Consommation électrique	< 15 mA
Connexion	M12, connecteur électrovanne, câble

### Version AC/DC

Tension d'alimentation	20...253 V CA/CC, 2 conducteurs
Puissance de coupure	250 mA
Consommation de courant	< 3,8 mA (pouvoir de coupure < 1 mA pour 100 ms)
Connexion	Connecteur électrovanne, câble

### Version IO-Link

Alimentation	18 à 30 V DC, 4 fils
Pouvoir de coupure	105 mA (2 × PNP), 200 mA (1 × PNP)
Consommation électrique	>15 mA
Raccordement électrique	Connecteur M12

### Grandeurs de sortie

Temps de commutation	- Env. 0,5 s en cas de recouvrement - Env. 1 s en cas de mise à l'air libre - IO-Link de 0,3 à 60 s
Hystérésis	Max. 3 mm
Raccords process	Filetage ISO 228 G $\frac{1}{2}$ " ; G $\frac{3}{4}$ " ; G1" ; Filetage ISO 228 G $\frac{3}{4}$ " et G1" pour montage affleurant dans raccord à souder ; Filetage ASME MNPT $\frac{1}{2}$ " ; $\frac{3}{4}$ " ; 1" ; EN10226 R $\frac{1}{2}$ " ; R $\frac{3}{4}$ " ; R1"

### Conditions d'utilisation

Position de montage	Quelconque
Point de commutation	Montage vertical : 13 mm Montage horizontal : 10,5 mm (Eau : +25 °C, 1 bar)
Rugosité de surface	Surfaces métalliques en contact avec le process : $R_a \leq 3,2 \mu\text{m}$
Température ambiante	-40...+70 °C
Température du produit	-40...+100 °C (+150 °C en option)
Pression de service	-1...+40 bar
Température de stockage	-40...+85 °C
Classe climatique	DIN EN 60068-2-38/IEC 68-2-38 : Test Z/AD
Densité du produit	> 0,7 g/cm $^3$ (en option : > 0,5 g/cm $^3$ )
Viscosité du produit	1...10 000 mPa·s, viscosité dynamique
Type de protection	Boîtier IP65/67 NEMA 4X (connecteur M12) ; Boîtier IP65 NEMA 4X (connecteur électrovanne) ; Boîtier IP66/68 NEMA 4X/6P (câble)
CEM	Compatibilité électromagnétique conformément aux exigences de EN 61326 et des recommandations NAMUR (NE21). Plus de détails : voir la déclaration de conformité CE.

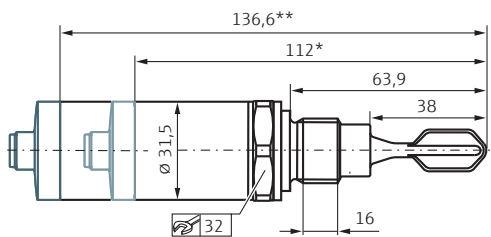
### Agréments

WHG	Protection anti-débordement : Z-65.11-531 Détection de fuite : Z-65.40-532 Pas disponible pour IO-Link
-----	--

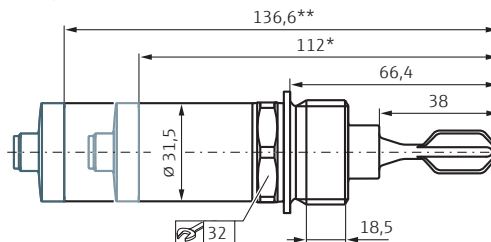
## Dimensions (en mm)

### Version compacte

Filetage ISO 228 G $\frac{1}{2}$ " , G $\frac{3}{4}$ "

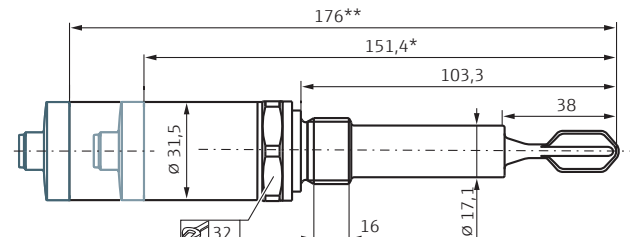


Filetage ISO 228 G1"

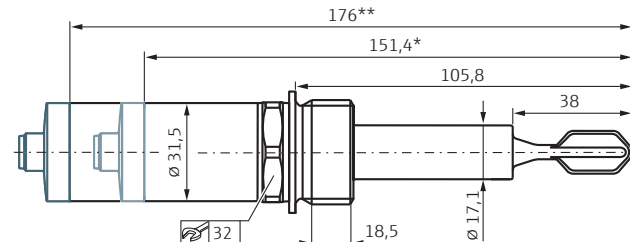


### Version avec court tube d'extension

Filetage ISO 228 G $\frac{1}{2}$ " , G $\frac{3}{4}$ "



Filetage ISO 228 G1"



\* Dimension pour température de process max. 100 °C

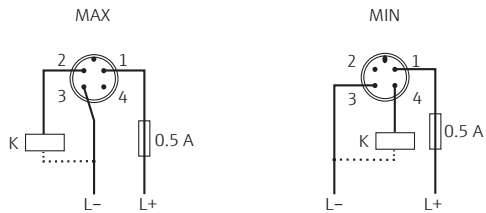
\*\* Dimension pour température de process max. 150 °C

Installation selon instructions de mise en service

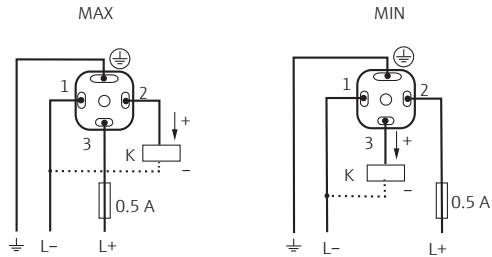
## Raccordement électrique

### Electronique 3 fils DC-PNP

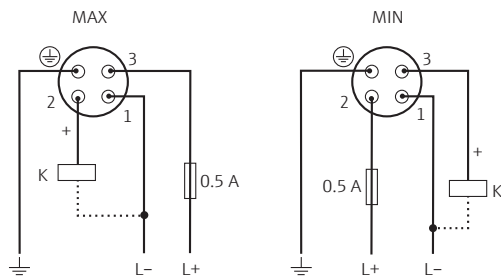
Connecteur M12



Connecteur électrovanne

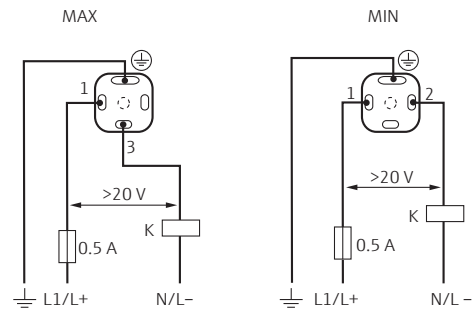


Câble

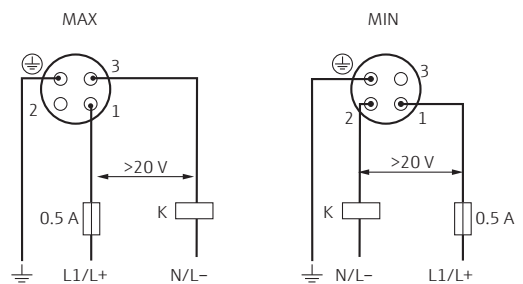


### Electronique 2 fils AC/DC

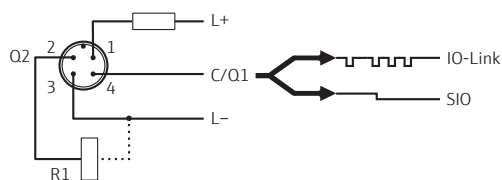
Connecteur électrovanne



Câble

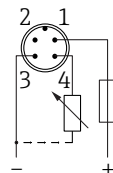


### IO-Link avec une sortie tor

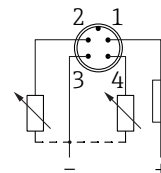


### Affectation des bornes

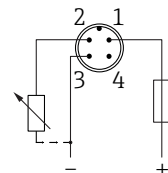
Sécurité minimum



Raccordement pour la surveillance du fonctionnement à l'aide de l'opération XOR



Sécurité maximum



- Broche 1 Tension d'alimentation +
- Broche 2 1ère sortie tor
- Broche 3 Tension d'alimentation -
- Broche 4 Communication IO-Link ou 2e sortie tor (mode SIO)

## Tableau des prix

## Raccordement électrique

Code	Connecteurs
4M	10 à 30 V DC ; PNP 3 fils, M12 (IP65/67)
4U	10 à 30 V DC ; PNP 3 fils, Electrovanne ISO 4400 M16 (IP65)
4V	10 à 30 V DC ; PNP 3 fils, Electrovanne ISO 4400 NPT½ (IP65)
7M	DC-PNP, IO-Link ; 4 fils, M12 (IP65/67)

## Liquiphant FTL31 (DC PNP / IO-Link)

Type de capteur	Température	Raccords process	Réf. article	Prix/pièce en €		
				1 à 3	4 à 10	11 à 35
Compact	max. 100 °C	ISO 228 G½	FTL31-AA □ 2AAWBJ	157,-	141,-	128,-
		ISO 228 G¾	FTL31-AA □ 2AAWCJ	157,-	141,-	128,-
		ISO 228 G1	FTL31-AA □ 2AAWDJ	166,-	150,-	136,-
		ISO 228 G1, montage affleurant*	FTL31-AA □ 2AAWSJ	168,-	151,-	138,-
	max. 150 °C	ISO 228 G½	FTL31-AA □ 3AAWBJ	172,-	155,-	141,-
		ISO 228 G¾	FTL31-AA □ 3AAWCJ	172,-	155,-	141,-
		ISO 228 G1	FTL31-AA □ 3AAWDJ	182,-	164,-	149,-
		ISO 228 G1, montage affleurant*	FTL31-AA □ 3AAWSJ	184,-	166,-	151,-
Avec court tube d'extension	max. 100 °C	ISO 228 G½	FTL31-AA □ 2BAWBJ	168,-	151,-	138,-
		ISO 228 G¾	FTL31-AA □ 2BAWCJ	168,-	151,-	138,-
		ISO 228 G1	FTL31-AA □ 2BAWDJ	178,-	160,-	146,-
		ISO 228 G1, montage affleurant*	FTL31-AA □ 2BAWSJ	180,-	162,-	148,-
	max. 150 °C	ISO 228 G½	FTL31-AA □ 3BAWBJ	184,-	165,-	151,-
		ISO 228 G¾	FTL31-AA □ 3BAWCJ	184,-	165,-	151,-
		ISO 228 G1	FTL31-AA □ 3BAWDJ	194,-	174,-	159,-
		ISO 228 G1, montage affleurant*	FTL31-AA □ 3BAWSJ	196,-	176,-	160,-

## Raccordement électrique

Code	Connecteurs
U	Electrovanne ISO 4400 M16 (IP65)
V	Electrovanne ISO 4400 NPT½ (IP65)

## Liquiphant FTL31 (20 to 253 V AC / DC)

Type de capteur	Température	Raccords process	Réf. article	Prix/pièce en €		
				1 à 3	4 à 10	11 à 35
Compact	max. 100 °C	ISO 228 G½	FTL31-AA1 □ 2AAWBJ	157,-	141,-	128,-
		ISO 228 G¾	FTL31-AA1 □ 2AAWCJ	157,-	141,-	128,-
		ISO 228 G1	FTL31-AA1 □ 2AAWDJ	166,-	150,-	136,-
		ISO 228 G1, flush-mounted*	FTL31-AA1 □ 2AAWSJ	168,-	151,-	138,-
	max. 150 °C	ISO 228 G½	FTL31-AA1 □ 3AAWBJ	172,-	155,-	141,-
		ISO 228 G¾	FTL31-AA1 □ 3AAWCJ	172,-	155,-	141,-
		ISO 228 G1	FTL31-AA1 □ 3AAWDJ	182,-	164,-	149,-
		ISO 228 G1, flush-mounted*	FTL31-AA1 □ 3AAWSJ	184,-	166,-	151,-
Avec court tube d'extension	max. 100 °C	ISO 228 G½	FTL31-AA1 □ 2BAWBJ	168,-	151,-	138,-
		ISO 228 G¾	FTL31-AA1 □ 2BAWCJ	168,-	151,-	138,-
		ISO 228 G1	FTL31-AA1 □ 2BAWDJ	178,-	160,-	146,-
		ISO 228 G1, flush-mounted*	FTL31-AA1 □ 2BAWSJ	180,-	162,-	148,-
	max. 150 °C	ISO 228 G½	FTL31-AA1 □ 3BAWBJ	184,-	165,-	151,-
		ISO 228 G¾	FTL31-AA1 □ 3BAWCJ	184,-	165,-	151,-
		ISO 228 G1	FTL31-AA1 □ 3BAWDJ	194,-	174,-	159,-
		ISO 228 G1, flush-mounted*	FTL31-AA1 □ 3BAWSJ	196,-	176,-	160,-

\* pour montage dans raccord à souder

Accessoires	Réf. article	Prix/pièce en €
Adaptateur à souder G¾ d=50, 316L	71258355	26,52
Adaptateur à souder G¾ d=29, 316L	71258357	26,75
Adaptateur à souder G1, joint torique, 316L	52001051	38,86
Adaptateur à souder G1, d=53, 316L	71258358	38,87
Câble de 5 m avec embase connecteur M12 coudé	52010285	7,25
Embase connecteur M12 droit, sans câble	52006263	15,55
Aimant de test	71267011	7,25

Les prix s'entendent pour la France jusqu'au 30/06/2020, en euros par unité, net hors taxe sur la valeur ajoutée (TVA), emballage et expédition. Endress+Hauser se réserve le droit de modifier les prix à tout moment. Les conditions de vente et de livraison d'Endress+Hauser sont applicables. Les prix actuels et les délais de livraison peuvent être vérifiés avant de passer commande sur [www.e-direct.endress.com](http://www.e-direct.endress.com).

 Informations détaillées : [www.e-direct.endress.com/ftl31](http://www.e-direct.endress.com/ftl31)

Davantage de produits pour compléter votre point de mesure ...

 Sonde capacitive  
Liquicap T FMI2 1  
page 41

 Pressostat  
Ceraphant PTC3 1B  
page 76

 Enregistreur sans papier  
Ecograph T RSG35  
page 142

# Détecteur de niveau à lames vibrantes pour tous liquides alimentaires

## Liquiphant FTL33



**162,- €**  
11 à 35 pcs

 **IO-Link**

 Informations détaillées :  
[www.e-direct.endress.com/ftl33](http://www.e-direct.endress.com/ftl33)

- Certificats 3-A et EHEDG
- Boîtier robuste en acier inoxydable, en option : connecteur M12x1 IP69
- Test de fonctionnement de la boucle de commutation à l'aide d'un simple aimant

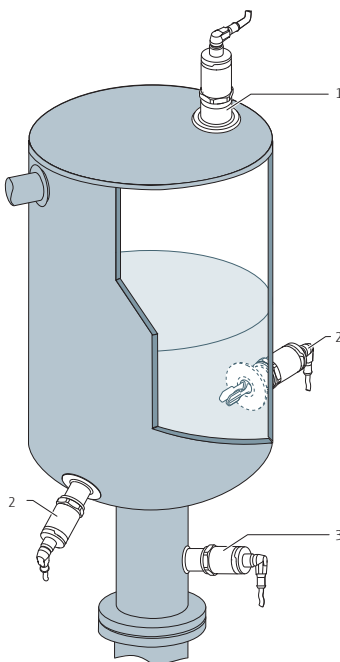
### Données clés :

- **Produit :**  
Liquides de toute nature
- **Installation :**  
Cuves ou conduites (à partir de DN50)
- **Densité du fluide :**  
>0,7 g/cm<sup>3</sup> (opt. >0,5 g/cm<sup>3</sup>)
- **Température de process :**  
-40...+100 °C/+150 °C
- **Viscosité :**  
Jusqu'à 10 000 mm<sup>2</sup>/s (cSt)
- **Pression de process :**  
40 bar maximum

**Domaines d'application** Liquiphant FTL33 est le détecteur de niveau universel pour liquides. Il peut être installé dans tous types de cuves, même en présence d'agitation et sur les conduites. Il est particulièrement adapté lorsque les contraintes en termes d'hygiène sont élevées. Grâce à la technologie de détection à lames vibrantes, la commutation est toujours fiable, quelles que soient les caractéristiques du produit : conductivité, diélectrique, présence de turbulences, de bulles d'air, de dépôt, ...

**Principe de fonctionnement** Comme un diapason, la fourche du FTL33 est mise en vibration à sa fréquence de résonance. Lorsque la fourche est immergée ou retirée d'un liquide, sa fréquence de résonance change, en raison du changement de densité du milieu environnant. L'électronique intégrée va détecter ce changement de fréquence et générer un signal de commutation sur la sortie DC-PNP, AC/DC ou IO-Link.

### Exemples d'applications



Le détecteur de niveau peut-être installé dans une cuve en tant que protection anti-débordement (1), pour la détection de niveau bas (2) ou sur des conduites, pour prévenir la marche à vide des pompes (3).

## Caractéristiques techniques

### Version DC-PNP

Tension d'alimentation	10...30 V DC, 3 fils
Puissance de coupure	200 mA
Consommation de courant	< 15 mA
Connexion	M12, connecteur électrovanne, câble

### Version AC/DC

Tension d'alimentation	20 à 253 V CA/CC, 2 conducteurs
Puissance de coupure	250 mA
Consommation de courant	< 3,8 mA (pouvoir de coupure < 1 mA pour 100 ms)
Connexion	Connecteur électrovanne, câble

### Version IO-Link

Alimentation	18 à 30 V DC, 4 fils
Pouvoir de coupure	105 mA (2 × PNP), 200 mA (1 × PNP)
Consommation électr.	> 15 mA
Racc. électrique	Connecteur M12

### Grandeurs de sortie

Temps de commutation	- Env. 0,5 s en cas de recouvrement - Env. 1 s en cas de mise à l'air libre - IO-Link de 0,3 à 60 s
Hystérésis	max. 3 mm
Raccords process	Filetage ISO 228 G $\frac{3}{4}$ " Filetage ISO 228 G $\frac{3}{4}$ " et G1" pour montage affleurant dans raccord à souder ; Filetage ASME MNPT $\frac{1}{2}$ " ; $\frac{3}{4}$ " ; 1" ; Filetage M24×1,5 pour implantation affleurante dans raccord à souder ou adaptateur de processus ; DIN11851 DN25 PN40 (tube laitier) ; DIN11851 DN32 PN40 (tube laitier) ; DIN11851 DN40 PN40 (tube laitier) ; Tri-Clamp ISO2852 DN25-38 (1...1½") ; Tri-Clamp ISO2852 DN40-51 (2") ; Montage affleurant dans raccord à souder RD52, fourche orientable

### Conditions d'utilisation

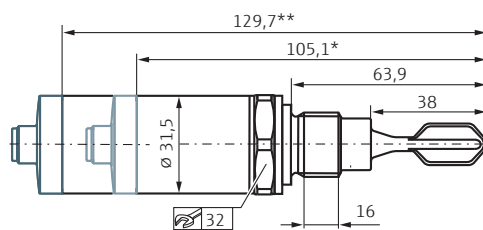
Position de montage	Quelconque
Point de commutation	Montage vertical : 13 mm Montage horizontal : 10,5 mm (Eau +25 °C, 1 bar)
Rugosité de surface	Surfaces métalliques en contact avec le process : R <sub>a</sub> ≤ 1,5 µm, EHEDG R <sub>a</sub> ≤ 0,76 µm, EHEDG, 3-A
Température ambiante	-40...+70 °C
Température du produit	-40...+100 °C (en option à +150 °C)
Pression de service	-1...+40 bar
Température de stockage	-40...+85 °C
Classe climatique	DIN EN 60068-2-38/IEC 68-2-38 : Test Z/AD
Densité du produit	> 0,7 g/cm <sup>3</sup> (disponible en option : > 0,5 g/cm <sup>3</sup> )
Viscosité du produit	1 à 10 000 mPa·s, viscosité dynamique
Type de protection	Boîtier IP65/67 NEMA 4X (connecteur M12) ; Boîtier IP66/68/69 NEMA Type 4X/6P (connecteur M12 pour boîtier métallique) ; Boîtier IP65 NEMA 4X (connecteur électrovanne) ; Boîtier IP66/68 NEMA 4X/6P (câble)
CEM	Compatibilité électromagnétique conformément aux exigences de EN 61326 et des recommandations NAMUR (NE21). Plus de détails : se reporter à la déclaration de conformité CE.

### Agréments

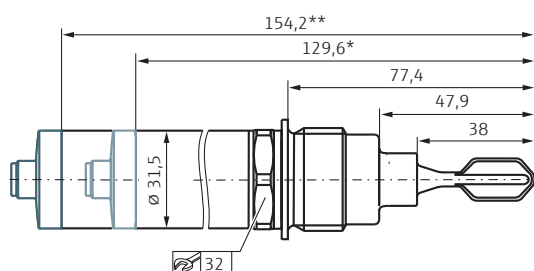
WHG	Protection anti-débordement : Z-65.11-531 Détection de fuite : Z-65.40-532 Pas disponible pour IO-Link
3-A, EHEDG	Selon configuration
Marquage EAC	
Marquage RCM-Tick	

## Dimensions (en mm)

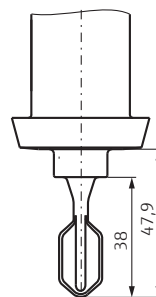
Filetage ISO 228 G $\frac{3}{4}$ " pour montage affleurant avec raccord à souder



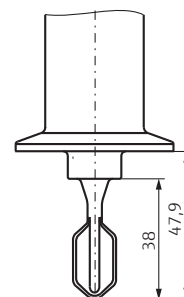
Filetage ISO 228 G1" pour montage affleurant avec raccord à souder



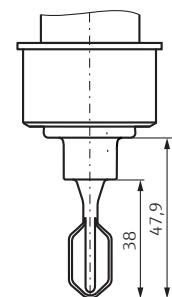
DIN11851 DN25 ; DN32 ; DN40



Tri-Clamp ISO2852 DN25-38 ; DN40-51



Montage affleurant avec raccord à souder RD52



\* Dimension pour température de process max. 100 °C

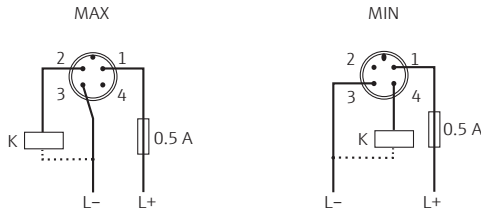
\*\* Dimension pour température de process max. 150 °C

Installation selon instructions de mise en service

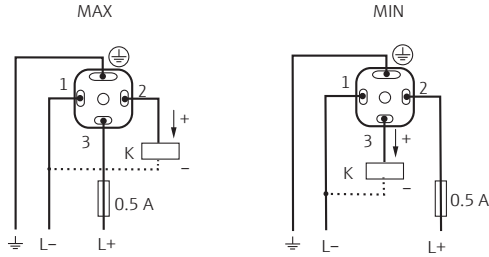
## Raccordement électrique

### Electronique 3 fils DC-PNP

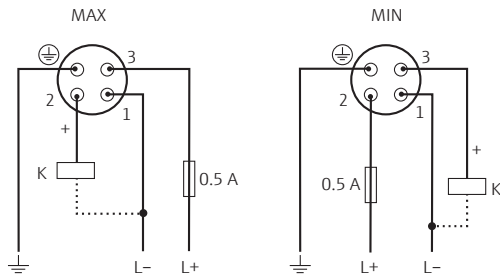
Connecteur M12



Connecteur électrovanne

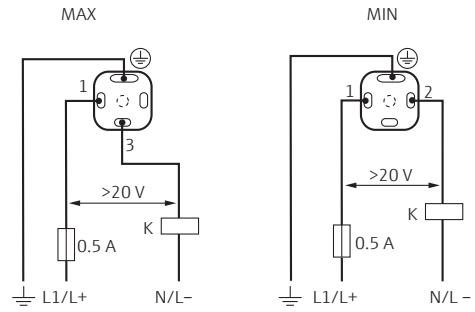


Câble

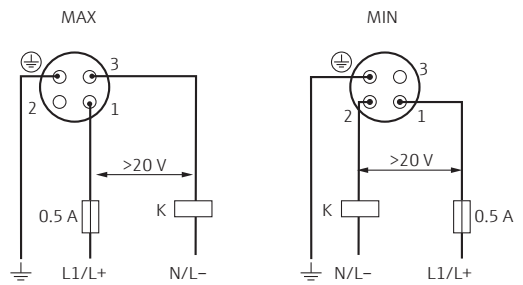


### Electronique 2 fils AC/DC

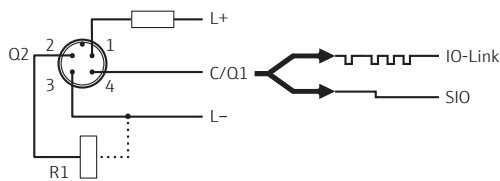
Connecteur électrovanne



Câble

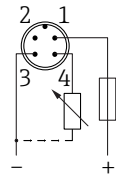


### IO-Link avec une sortie tor

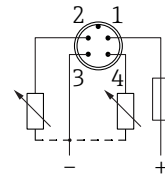


### Affectation des bornes

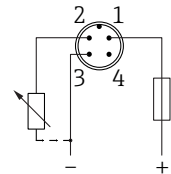
Sécurité minimum



Raccordement pour la surveillance du fonctionnement à l'aide de l'opération XOR



Sécurité maximum



- Broche 1 Tension d'alimentation +
- Broche 2 1ère sortie tor
- Broche 3 Tension d'alimentation -
- Broche 4 Communication IO-Link ou 2e sortie tor (mode SIO)

## Tableau des prix

## Electronique

Code	M12 : alimentation ; sortie
4	10 à 30 V DC ; PNP 3 fils
7	DC-PNP, IO-Link ; 4 fils
Connecteur électrovanne : alimentation ; sortie	
1	20 à 253 V AC/DC, 2 fils
4	DC-PNP, IO-Link ; 4 fils

## Raccordement électrique

Code	Raccordement électrique
M	Connecteur M12 (IP65/67)
U	Electrovanne ISO 4400 M16 (IP65) NEMA Type 4X Encl.
V	Electrovanne ISO 4400 NPT½ (IP65) NEMA Type 4X Encl.

## Raccords process hygiéniques

Code	Raccord process
1GJ	DIN 11851 DN 25 PN 40 sans écrou fou, 316L
1HJ	DIN 11851 DN 32 PN 40 sans écrou fou, 316L
1JJ	DIN 11851 DN 40 PN 40 sans écrou fou, 316L
3CJ	Tri-Clamp ISO 2852 DN 25-38 (1...1½"), 316L
3EJ	Tri-Clamp ISO 2852 DN 40-51 (2"), 316L
5ZJ	Affleurant, 316L, pour raccord à souder

## Liquiphant FTL33

Raccord élect.	Rugosité de surface	Température	Raccord process*	Réf. article	Prix/pièce en €			
					1 à 3	4 à 10	11 à 35	
M12 ou électrovanne	R <sub>a</sub> < 1,5 µm	max. 100 °C	G¾ affleurant	FTL33-AA □ □ 2ABW5J	197,-	177,-	162,-	
			G1 affleurant	FTL33-AA □ □ 2ABWSJ	209,-	188,-	171,-	
			M24 affleurant	FTL33-AA □ □ 2ABX2J	204,-	184,-	167,-	
			Raccords hygiéniques	FTL33-AA □ □ 2AB □ □	245,-	221,-	201,-	
			G¾ affleurant	FTL33-AA □ □ 3ABW5J	213,-	191,-	174,-	
			G1 affleurant	FTL33-AA □ □ 3ABWSJ	224,-	202,-	184,-	
		M24 affleurant	FTL33-AA □ □ 3ABX2J	220,-	198,-	180,-		
		Raccords hygiéniques	FTL33-AA □ □ 3AB □ □	261,-	235,-	214,-		
		max. 150 °C	G¾ affleurant	FTL33-AA □ □ 2ACW5J	209,-	188,-	171,-	
			G1 affleurant	FTL33-AA □ □ 2ACWSJ	221,-	199,-	181,-	
			M24 affleurant	FTL33-AA □ □ 2ACX2J	216,-	194,-	177,-	
			Raccords hygiéniques	FTL33-AA □ □ 2AC □ □	257,-	231,-	211,-	
	G¾ affleurant		FTL33-AA □ □ 3ACW5J	224,-	202,-	184,-		
	G1 affleurant		FTL33-AA □ □ 3ACWSJ	236,-	213,-	194,-		
	R <sub>a</sub> < 0,76 µm	max. 100 °C	M24 affleurant	FTL33-AA □ □ 3ACX2J	232,-	208,-	190,-	
			Raccords hygiéniques	FTL33-AA □ □ 3AC □ □	273,-	245,-	224,-	
			max. 150 °C	G¾ affleurant	FTL33-AA □ □ 2ABW5J	221,-	199,-	181,-
				G1 affleurant	FTL33-AA □ □ 2ABWSJ	232,-	209,-	191,-
				M24 affleurant	FTL33-AA □ □ 2ABX2J	228,-	205,-	187,-
				Raccords hygiéniques	FTL33-AA □ □ 2AB □ □	269,-	242,-	221,-
		G¾ affleurant		FTL33-AA □ □ 3ABW5J	236,-	213,-	194,-	
		G1 affleurant		FTL33-AA □ □ 3ABWSJ	248,-	223,-	203,-	
		max. 150 °C	max. 100 °C	M24 affleurant	FTL33-AA □ □ 3ABX2J	243,-	219,-	200,-
				Raccords hygiéniques	FTL33-AA □ □ 3AB □ □	285,-	256,-	233,-
max. 150 °C				G¾ affleurant	FTL33-AA □ □ 2ACW5J	232,-	209,-	191,-
				G1 affleurant	FTL33-AA □ □ 2ACWSJ	244,-	220,-	200,-
	M24 affleurant			FTL33-AA □ □ 2ACX2J	239,-	216,-	196,-	
	Raccords hygiéniques			FTL33-AA □ □ 2AC □ □	281,-	253,-	230,-	
	G¾ affleurant		FTL33-AA □ □ 3ACW5J	248,-	223,-	203,-		
	G1 affleurant		FTL33-AA □ □ 3ACWSJ	260,-	234,-	213,-		
max. 150 °C	max. 100 °C		M24 affleurant	FTL33-AA □ □ 3ACX2J	255,-	230,-	209,-	
			Raccords hygiéniques	FTL33-AA □ □ 3AC □ □	296,-	267,-	243,-	

Variantes avec tube prolongateur disponibles sur demande. \* Le montage des versions affleurantes nécessitent l'utilisation d'un adaptateur à souder.

## Accessoires

	Réf. article	Prix/pièce en €
Adaptateur à souder G¾ d=50, 316L	71258355	26,52
Adaptateur à souder G¾ d=29, 316L	71258357	26,75
Adaptateur à souder G1, joint torique, 316L	52001051	38,86
Adaptateur à souder G1, d=53, 316L	71258358	38,87
Câble de 5 m avec embase connecteur M12 coudé avec LED	52018763	20,81
Câble de 5 m avec embase connecteur M12 coudé	52010285	7,25
Embase connecteur M12 droit, sans câble	52006263	15,55
Aimant de test	71267011	7,25

Les prix s'entendent pour la France jusqu'au 30/06/2020, en euros par unité, net hors taxe sur la valeur ajoutée (TVA), emballage et expédition. Endress+Hauser se réserve le droit de modifier les prix à tout moment. Les conditions de vente et de livraison d'Endress+Hauser sont applicables. Les prix actuels et les délais de livraison peuvent être vérifiés avant de passer commande sur [www.e-direct.endress.com](http://www.e-direct.endress.com).

 Informations détaillées :  
[www.e-direct.endress.com/ftl33](http://www.e-direct.endress.com/ftl33)

Davantage de produits  
pour compléter votre  
point de mesure ...

 Capteur de pression  
Cerabar PMP23  
page 72

 Thermomètre compact  
Easytemp TMR35  
page 105

 Interrupteur thermostatique  
Thermophant T TTR35  
page 135

## Détecteur de niveau pour liquides dans l'industrie agroalimentaire

# Liquipoint FTW23



**114,- €**  
11 à 35 pces

**IO-Link**



Informations détaillées :  
[www.e-direct.endress.com/ftw23](http://www.e-direct.endress.com/ftw23)

- Vérification de fonctionnement des sorties TOR avec un aimant de test
- Configuration séparée de 2 seuils de commutation, p.ex. détection de produit et différenciation des produits
- Certificats 3-A et EHEDG

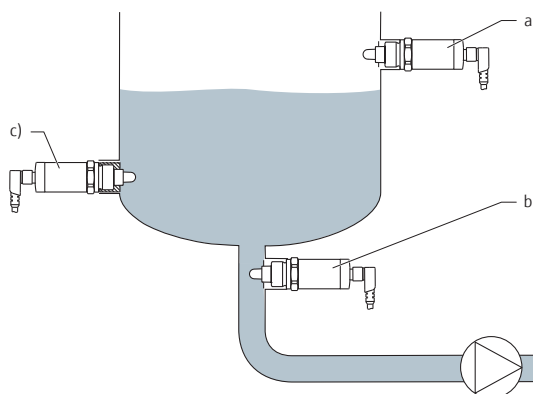
### **i** Données clés :

- **Produit :**  
Liquides aqueux
- **Installation :**  
Cuves et conduites
- **Température de process :**  
-20 à +100 °C  
(Pendant 1 heure : +135 °C)
- **Pression de process :**  
-1 à +16 bar

**Domaines d'application** Le détecteur de niveau Liquipoint FTW23 est destiné aux liquides à base d'eau. Il s'utilise préférentiellement dans les réservoirs de stockage, les cuves de mélange et les conduites. Développé et fabriqué pour l'industrie agroalimentaire et des boissons, le détecteur Liquipoint FTW23 répond aux normes hygiéniques internationales. Le détecteur Liquipoint FTW23 est utilisable en régime continu à des températures de process allant jusqu'à 100 °C, et jusqu'à 135 °C pendant 60 minutes lors du nettoyage et de la stérilisation.

**Principe de fonctionnement** Au niveau de l'extrémité du capteur, la capacité et, par conséquent, la constante diélectrique du produit, est déterminée à l'aide d'un champ électrique. La constante diélectrique de l'air étant différente de celle des liquides à base d'eau, le Liquipoint FTW23 fait la différence entre un état "couvert" et un état "découvert".

### Exemples d'applications



Le système de mesure est constitué d'un détecteur de niveau Liquipoint FTW23, à raccorder par ex. à un automate programmable industriel (API).

- a) Sécurité anti-débordement ou détection de niveau haut (MAX)
- b) Protection contre la marche à vide des pompes (MIN)
- c) Détection de niveau bas (MIN)

## Caractéristiques techniques

### Sortie

Sortie TOR	3 fils DC-PNP : - 2 sorties DC-PNP, commutation en mode XOR - Charge raccordable 200 mA (protection courts-circuits) Capteurs avec IO-Link : - 2 sorties DC-PNP, librement configurables - 1 sortie de commutation active : charge raccordable 200 mA (protection courts-circuits) - Les 2 sorties de commutation actives : charge raccordable de 105 mA chacune (protection courts-circuits)
Tension résiduelle	< 3 V
Courant résiduel	< 100 µA
Tension d'alimentation	10 à 30 V DC
Consommation électrique	< 1,2 W (avec charge max. : 200 mA)
Consommation de courant	< 40 mA
Norme du câble	IEC 60947-5-2
Longueur du câble de raccordement	- Max. 25 Ω/fils, capacité totale < 100 nF - Communication IO-Link : < 10 nF

### Caractéristiques de performance

Conditions de référence	En cas de montage horizontal : - Température ambiante : 20 °C ± 5 °C - Température du produit : 20 °C ± 5 °C - Pression du process : 1 bar - Produit : eau
Précision de commutation	± 2 mm selon DIN 61298-2
Hystérésis	Typiquement ± 1 mm
Non-répétabilité	± 1 mm selon DIN 61298-2
Temporisation de commutation	0,5 s au recouvrement du capteur 1,0 s au découverture du capteur
Temporisation au démarrage	< 2 s (pas d'état de commutation défini avant)
Position de montage	Toute position

### Environnement

Gamme de température ambiante	-20 à +70 °C (à T <sub>Process</sub> ≤ 80 °C), -20 à +35 °C (à T <sub>Process</sub> = 135 °C)
Températ. de stockage	-40 à +85 °C
Classe climatique	DIN EN 60068-2-38/IEC 68-2-38 : essai Z/AD
Indice de protection	- Boîtier IP65/67 NEMA Type 4X (connecteur M12 pour boîtier avec partie supérieure en plastique) - Boîtier IP66/68/69 NEMA Type 4X/6P (connecteur M12 pour boîtier avec partie supérieure en métal)
Protection contre les courts-circuits	- Protection contre les surcharges / courts-circuits à I > 200 mA - Capteurs avec IO-Link : 105 mA par sortie si les 2 sorties TOR sont actives

### Process

Gamme de température de process	-20 à +100 °C (pendant 1 heure : +135 °C)
Gamme de pression de process	-1 à +16 bar
Fluides de process	- Produit à base d'eau avec un coefficient diélectrique (CD) > 20 (par défaut) - Capteur avec communication IO-Link : réglable jusqu'à un CD > 1,5 via l'interface IO-Link pour les liquides à base d'eau, d'alcool et d'huile ou les produits pulvérulents

### Construction mécanique

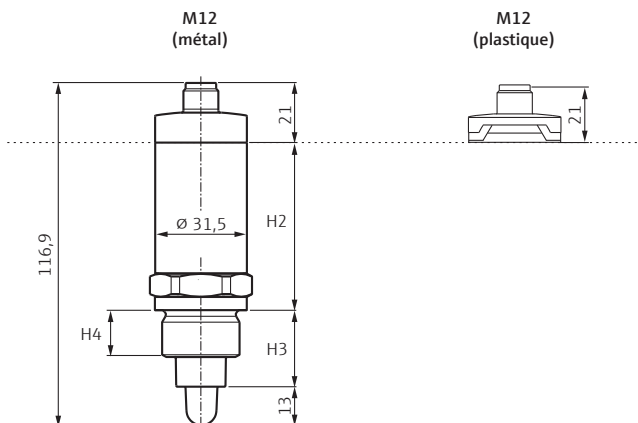
Poids	Maxi. 300 g
Matériaux en contact avec le process	- Capteur : 316L (1.4404), PEEK Le matériau PEEK répond aux exigences des normes EU 1935/2004, 10/2011, 2023/2006 et FDA 21 CFR 177.2415 - Raccord process : 316L (1.4404/1.4435)
Matériaux sans contact avec le process	Partie supérieure du boîtier : - M12 métal : 316L (1.4404) - M12 plastique : PPSU ; Anneau : PBT/PC Boîtier : 316L (1.4404)
Surface	R <sub>a</sub> ≤ 0,76 µm

### Certificats et agréments

Agrément	CSA C/US General Purpose
Compatibilité alimentaire	3-A, EHEDG

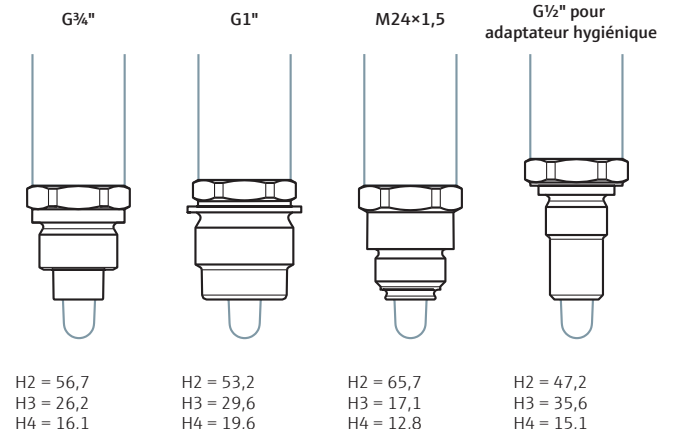
## Dimensions (en mm)

### Boîtier, raccordement électrique



Installation selon instructions de mise en service

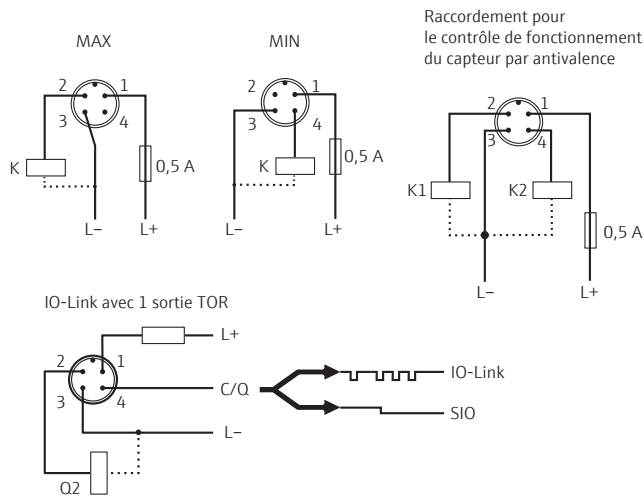
### Raccords process



Installation selon instructions de mise en service

## Raccordement électrique

### Connecteur M12



## Tableau des prix

### Alimentation ; Sortie

Code	Version
4	10 à 30 V DC ; 3 fils DC-PNP
7	IO-Link; DC-PNP

### Liquipoint FTW23

Raccordement électrique	Raccord process	Réf. article	Prix/pièce en €		
			1 à 3	4 à 10	11 à 35
Connecteur M12, IP65/67, boîtier NEMA 4X	Filetage ISO228 G1	FTW23-AA <input type="checkbox"/> MWSJ	151,-	136,-	124,-
	Filetage ISO228 G½	FTW23-AA <input type="checkbox"/> MWVJ	146,-	132,-	120,-
	Filetage ISO228 G¾	FTW23-AA <input type="checkbox"/> MW5J	139,-	125,-	114,-
	Filetage M24	FTW23-AA <input type="checkbox"/> MX2J	146,-	132,-	120,-
Connecteur M12, IP66/68/69, boîtier NEMA 4X/6P	Filetage ISO228 G1	FTW23-AA <input type="checkbox"/> NWSJ	174,-	157,-	143,-
	Filetage ISO228 G½	FTW23-AA <input type="checkbox"/> N WVJ	170,-	153,-	139,-
	Filetage ISO228 G¾	FTW23-AA <input type="checkbox"/> NW5J	163,-	146,-	133,-
	Filetage M24	FTW23-AA <input type="checkbox"/> NX2J	170,-	153,-	139,-

\*Veuillez ajouter le code de la tension d'alimentation souhaitée

### Accessoires

	Réf. article	Prix/pièce en €
Adaptateur à souder G¾ d=50, 316L	71258355	26,52
Adaptateur à souder G¾ d=29, 316L	71258357	26,75
Adaptateur à souder G1, joint torique, 316L	52001051	38,86
Adaptateur à souder G1, d=53, 316L	71258358	38,87
Câble de 5 m avec embase connecteur M12 coudé avec LED	52018763	20,81
Câble de 5 m avec embase connecteur M12 coudé	52010285	7,25
Embase connecteur M12 droit, sans câble	52006263	15,55
Aimant de test	71267011	7,25


Les prix s'entendent pour la France jusqu'au 30/06/2020, en euros par unité, net hors taxe sur la valeur ajoutée (TVA), emballage et expédition. Endress+Hauser se réserve le droit de modifier les prix à tout moment. Les conditions de vente et de livraison d'Endress+Hauser sont applicables. Les prix actuels et les délais de livraison peuvent être vérifiés avant de passer commande sur [www.e-direct.endress.com](http://www.e-direct.endress.com).

Informations détaillées : [www.e-direct.endress.com/ftw23](http://www.e-direct.endress.com/ftw23)

Davantage de produits pour compléter votre point de mesure ...

 **Détecteur de niveau**  
Liquiphant FTL33  
page 10

 **Détecteur de niveau**  
Liquipoint FTW33  
page 17

 **Transducteur de pression**  
Ceraphant PTP33B  
page 82

Détecteur de niveau pour liquides et fluides visqueux dans l'industrie agroalimentaire

## Liquipoint FTW33



**229,- €**  
11 à 35 pcs

- Montage affleurant, les cuves et les conduites restent facilement nettoyables
- Pour tous fluides à base d'eau et d'huile, ajustement automatique au produit
- Fonction de commutation fiable grâce à la compensation active du colmatage, même en cas d'importante accumulation de résidus

### i Données clés :

- **Produits :**  
Produits à base d'eau et d'huile avec un  $CD \geq 2$
- **Installation :**  
Cuves et conduites
- **Température de process :**  
-20 à +100 °C  
(pendant 1 heure : +150 °C)
- **Pression de process :**  
-1 à +25 bar

**Domaines d'application** Le Liquipoint FTW33 est un détecteur de niveau pour liquides et fluides visqueux. Il est utilisé de préférence dans des cuves de stockage, cuves mélangeuses et conduites. Développé et construit pour l'industrie agroalimentaire, le Liquipoint FTW33 est conforme aux exigences internationales en matière d'hygiène. Il est particulièrement adapté aux applications nécessitant un montage affleurant.

Le Liquipoint FTW33 peut être utilisé en permanence à des températures de process allant jusqu'à 100 °C et pendant 60 minutes lors du processus de nettoyage et de stérilisation jusqu'à 150 °C. Le Liquipoint FTW33 peut détecter ou ignorer la présence de mousse, souvent présente dans les process agroalimentaires.

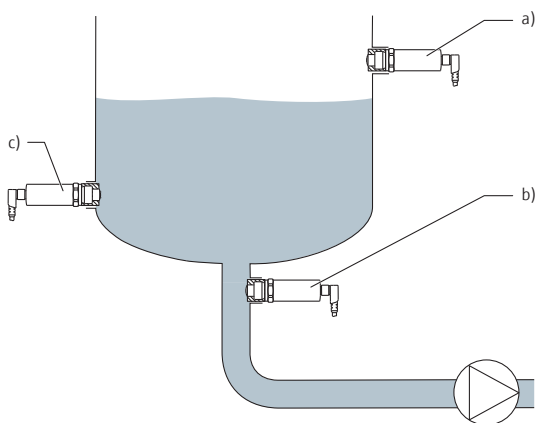
### Principe de fonctionnement

L'électrode en contact avec le process est soumise à une basse tension alternative, isolée galvaniquement. Lorsqu'un liquide ou un fluide visqueux entre en contact avec l'électrode, un courant mesurable circule et le Liquipoint FTW33 commute. La fonction de compensation active de colmatage garantit une commutation fiable du dispositif même en présence de résidus sur le capteur.

 **IO-Link**

 Informations détaillées :  
[www.e-direct.endress.com/ftw33](http://www.e-direct.endress.com/ftw33)

### Exemples d'applications



Le système de mesure se compose d'un détecteur de niveau Liquipoint FTW33, à raccorder par ex. à un automate programmable industriel (API).

- a) Sécurité anti-débordement ou détection de niveau haut (MAX)
- b) Protection contre la marche à vide des pompes (MIN)
- c) Détection de niveau bas (MIN)

## Caractéristiques techniques

Sortie	
Fonction	<ul style="list-style-type: none"> <li>– 3 fils DC-PNP</li> <li>– Signal de tension positif à la sortie tout ou rien de l'électronique</li> <li>– IO-Link : 2 sorties DC-PNP, librement configurables</li> </ul>
Charge connectable	200 mA (résistant aux courts-circuits)
Tension résiduelle	< 3 V
Courant résiduel	< 100 µA
Tension d'alimentation	<ul style="list-style-type: none"> <li>– 10 à 30 V DC</li> <li>– IO-Link : 18 à 30 V DC</li> </ul>
Consommation électrique	< 1 W (à charge max. : 200 mA)
Consommation de courant	< 15 mA
Spécification du câble	<ul style="list-style-type: none"> <li>– Connecteur M12 : CEI 60947-5-2</li> <li>– Connecteur de vanne : section de câble ≤ 1,5 mm<sup>2</sup> (16 AWG) ; Ø 3,5...6,5 mm</li> <li>– Câble : section de câble 0,75 mm<sup>2</sup> (AWG 20)</li> </ul>
Longueur du câble de raccordement	<ul style="list-style-type: none"> <li>– max. 25 Ω/fil, capacité totale &lt; 100 nF</li> <li>– Communication IO-Link : &lt; 10 nF</li> </ul>

### Caractéristiques de performance

Conditions de référence	<ul style="list-style-type: none"> <li>– Température ambiante : 20 °C ± 5 °C</li> <li>– Température du produit : 20 °C ± 5 °C</li> <li>– Pression du process : 1 bar</li> <li>– Produit : eau</li> <li>– Conductivité : env. 200 µS/cm</li> </ul>
Incertitude maximale	± 1 mm selon DIN 61298-2
Hystérésis	1 mm max.
Non-reproductibilité	± 0,5 mm selon DIN 61298-2
Retard de commutation	<ul style="list-style-type: none"> <li>– 0,5 s lorsque le capteur est recouvert (configurable via IO-Link 0,3 à 60 s)</li> <li>– 1,0 s lorsque le capteur est découvert (configurable via IO-Link 0,3 à 60 s)</li> </ul>
Temporisation à l'enclenchement	<ul style="list-style-type: none"> <li>– &lt; 1 s (pas d'état de commutation défini avant ce temps)</li> <li>– IO-Link : &lt; 2 s (pas d'état de commutation défini avant ce temps)</li> </ul>
Orientation	Toute position

### Environnement

Gamme de température ambiante	Au boîtier : -40 à +70 °C
Température de stockage	-40 à +85 °C
Classe climatique	DIN EN 60068-2-38/CEI 68-2-38 : test Z/AD
Protection	<ul style="list-style-type: none"> <li>– IP65 (connecteur de vanne)</li> <li>– IP65/67 boîtier NEMA type 4X (connecteur pour couvercle de boîtier plastique)</li> <li>– IP66/68/69 boîtier NEMA type 4X/6P (connecteur M12 pour couvercle de boîtier métallique)</li> <li>– IP66/68 boîtier NEMA type 4X/6P (câble)</li> </ul>
Nettoyage	Résistant aux produits de nettoyage typiques de l'extérieur, conforme avec test Ecolab.
Compatibilité électromagnétique	<ul style="list-style-type: none"> <li>– Conforme aux exigences de la norme EN 61326 et de la Recommandation NAMUR CEM (NE 21).</li> <li>– Seules les exigences de l'IEC/EN 61131-9 sont remplies lorsque la communication IO-Link est utilisée.</li> </ul>
Protection contre les courts-circuits	Protection contre les surcharges/les courts-circuits à I > 250 mA ; le capteur n'est pas endommagé. Surveillance intelligente : test de surcharge à intervalles d'env. 1,5 s ; le fonctionnement normal reprend après rectification de la surcharge/du court-circuit

### Process

Gamme de température process	-20 à +100 °C, adaptateur de process M24 avec joint de process EPDM pendant 1 h : +130 °C
Gamme de pression process	-1 à +25 bar
Standard	Pour les produits à base d'eau ou d'alcool (DC ≥ 10)
Etendue	Pour les produits à base d'huile (CD > 2,4) ou les produits fortement colmatants
IO-Link	Ajustage jusqu'à CD > 2,4 via l'interface IO-Link pour les liquides à base d'eau, d'alcool et d'huile ou pour les produits pulvérulents

### Construction mécanique

Poids	Env. 300 g (10.58 oz)
Matériaux en contact avec le process	<ul style="list-style-type: none"> <li>– Capteur : 316L (1.4404), PEEK</li> <li>– Le matériau PEEK satisfait aux exigences de l'UE 1935/2004, 10/2011 ainsi que 2023/2006 et FDA 21 CFR 177.2415</li> <li>– Raccord process : 316L (1.4404/1.4435)</li> </ul>
Matériaux pas en contact avec le process	Couvercles de boîtier : <ul style="list-style-type: none"> <li>– Métal M12 : 316L (1.4404)</li> <li>– Plastique M12 : PPSU ; bague : PBT/PC</li> <li>– Connecteur de vanne, plastique : PPSU</li> <li>– Câble plastique : PPSU</li> <li>Boîtier : 316L (1.4404)</li> </ul>
Surface	R <sub>a</sub> ≤ 0,76 µm (30 µin)

### Configuration

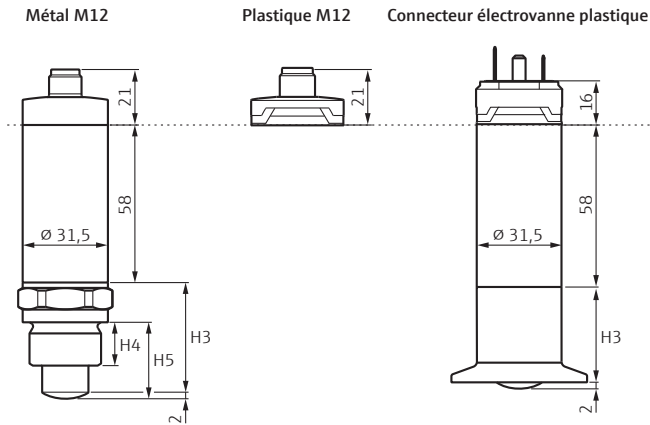
Options	<ul style="list-style-type: none"> <li>– Configuration sur site</li> <li>– Via aimant de test</li> <li>– Via menu de configuration IO-Link</li> </ul>
---------	---

### Agréments

Agrément	CSA C/US Usage général
Compatibilité sanitaire	3-A EHEDG

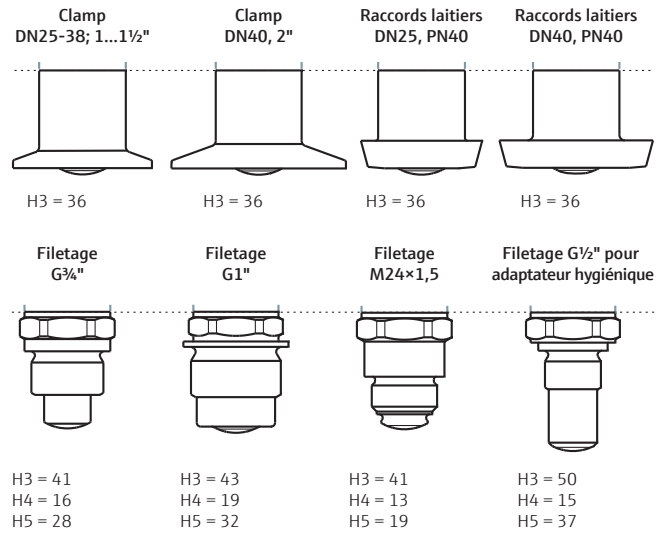
## Dimensions (en mm)

### Boîtier, raccordement électrique



Installation selon instructions de mise en service

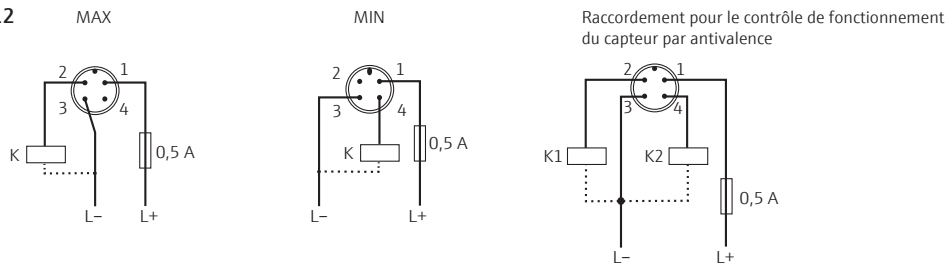
### Raccords process



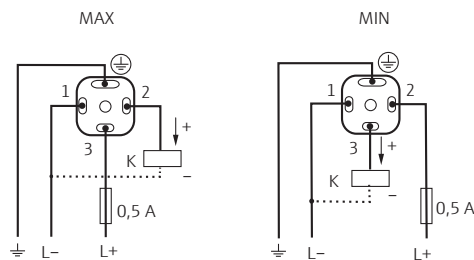
Installation selon instructions de mise en service

## Raccordement électrique

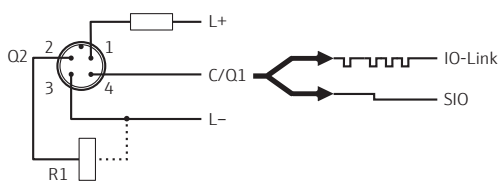
### Connecteur M12



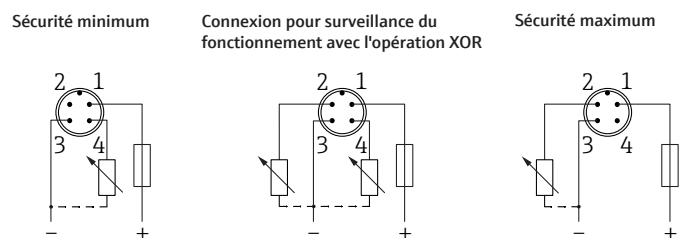
### Connecteur électrovanne



### IO-Link avec une sortie tout ou rien



### Affectation des bornes



## Tableau des prix

## Alimentation ; Sortie

Code	Version
4	10 à 30 V DC ; 3 fils DC-PNP
7	IO-Link; DC-PNP ; 4 fils

Liquipoint FTW33		Réf. article	Prix/pièce en €		
Raccordement électrique	Raccord process	*	1 à 3	4 à 10	11 à 35
Connecteur M12, IP65/67, boîtier NEMA 4X	Filetage ISO228 G1	FTW33-AA <input type="checkbox"/> MWSJ	291,-	262,-	239,-
	Filetage ISO228 G½	FTW33-AA <input type="checkbox"/> MWVJ	287,-	258,-	235,-
	Filetage ISO228 G¾	FTW33-AA <input type="checkbox"/> MWSJ	279,-	251,-	229,-
	DIN11851 DN25 PN40	FTW33-AA <input type="checkbox"/> M1AJ	328,-	295,-	269,-
	DIN11851 DN40 PN40	FTW33-AA <input type="checkbox"/> M1CJ	328,-	295,-	269,-
	Tri-Clamp ISO2852 DN25-38 (1...1½")	FTW33-AA <input type="checkbox"/> M3CJ	328,-	295,-	269,-
	Tri-Clamp ISO2852 DN40-51 (2")	FTW33-AA <input type="checkbox"/> M3EJ	328,-	295,-	269,-
Connecteur M12, IP66/68/69, boîtier NEMA 4X/6P	Filetage ISO228 G1	FTW33-AA <input type="checkbox"/> NWSJ	315,-	283,-	258,-
	Filetage ISO228 G½	FTW33-AA <input type="checkbox"/> NWWJ	310,-	279,-	254,-
	Filetage ISO228 G¾	FTW33-AA <input type="checkbox"/> NWSJ	303,-	273,-	248,-
	DIN11851 DN25 PN40	FTW33-AA <input type="checkbox"/> N1AJ	351,-	316,-	288,-
	DIN11851 DN40 PN40	FTW33-AA <input type="checkbox"/> N1CJ	351,-	316,-	288,-
	Tri-Clamp ISO2852 DN25-38 (1...1½")	FTW33-AA <input type="checkbox"/> N3CJ	351,-	316,-	288,-
	Tri-Clamp ISO2852 DN40-51 (2")	FTW33-AA <input type="checkbox"/> N3EJ	351,-	316,-	288,-

\* Veuillez ajouter le code de la tension d'alimentation souhaitée

Accessoires	Réf. article	Prix/pièce en €
Adaptateur à souder G¾ d=50, 316L	71258355	26,52
Adaptateur à souder G¾ d=29, 316L	71258357	26,75
Adaptateur à souder G1, joint torique, 316L	52001051	38,86
Adaptateur à souder G1, d=53, 316L	71258358	38,87
Câble de 5 m avec embase connecteur M12 coudé avec LED	52018763	20,81
Câble de 5 m avec embase connecteur M12 coudé	52010285	7,25
Embase connecteur M12 droit, sans câble	52006263	15,55
Aimant de test	71267011	7,25

Les prix s'entendent pour la France jusqu'au 30/06/2020, en euros par unité, net hors taxe sur la valeur ajoutée (TVA), emballage et expédition. Endress+Hauser se réserve le droit de modifier les prix à tout moment. Les conditions de vente et de livraison d'Endress+Hauser sont applicables. Les prix actuels et les délais de livraison peuvent être vérifiés avant de passer commande sur [www.e-direct.endress.com](http://www.e-direct.endress.com).



Informations détaillées:

[www.e-direct.endress.com/ftw33](http://www.e-direct.endress.com/ftw33)

Davantage de produits  
pour compléter votre  
point de mesure ...



Détecteur de niveau  
Liquiphant FTL33  
page 10



Détecteur de niveau  
Liquipoint FTW23  
page 14



Capteur de pression  
Cerabar PMP23  
page 72

## Détecteurs de niveau conductifs

# Liquipoint T FTW31 / FTW32



**83,- €**  
11 à 35 pces

- Un seul appareil pour détecter jusqu'à 5 seuils de niveau
- Pas d'étalonnage nécessaire
- Pas de pièce mobile dans la cuve

### **i** Données clés :

- **Produit :**  
Liquides à partir de 10  $\mu\text{S}/\text{cm}$
- **Certificat :**  
ATEX II 2G EEx ia
- **Points de mesure :**  
Jusqu'à 4 points de mesure avec 5 tiges ou câbles
- **Température de process :**  
-40...+100 °C
- **Pression de process :**  
-1...+10 bar

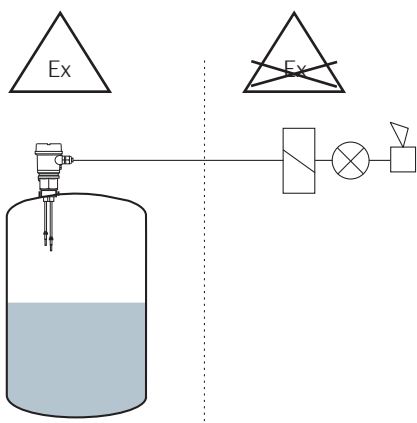
**Domaines d'application** Le détecteur de niveau Liquipoint T s'utilise dans les liquides conducteurs. Suivant le nombre de points de détection choisi (jusqu'à 5 tiges ou câbles), Liquipoint T permet de réaliser une sécurité anti-débordement, une protection contre la marche à vide d'une pompe, une régulation entre deux points ou la détection de plusieurs seuils, le tout à partir d'un seul piquage.

**Principe de fonctionnement** Dans le cas d'une cuve vide, on mesure une tension alternative entre les tiges de sonde. Dès que le liquide conducteur dans la cuve crée une liaison entre la tige de sonde de masse et par ex. la tige de sonde MAX., on mesure un courant et le Liquipoint T commute. Dans le cas d'une détection de niveau, le Liquipoint commute à nouveau dès que le produit découvre la sonde MIN.

 Informations détaillées : [www.e-direct.endress.com/ftw3x](http://www.e-direct.endress.com/ftw3x)

## Exemples de montage

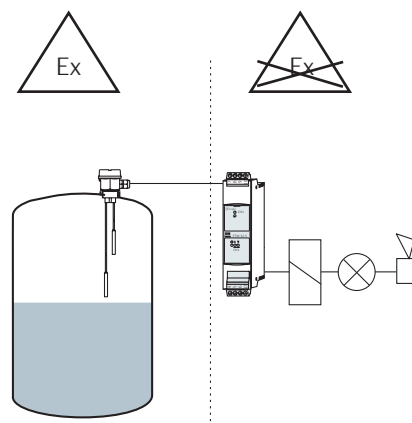
### Sondes avec électronique intégrée (variante compacte)



Le système de détection est composé de :

- FTW31, FTW32 avec 2 ou 3 tiges / câbles et un insert électronique
- Unités de contrôle, de commutation ou de transmission de signal, ex. systèmes de contrôle de process, API, relais, ou amplificateur isolateur NAMUR selon CEI 60947-5-6, etc.

### Sondes sans électronique intégrée (variante instrumentation séparée)



Le système de détection est composé de :

- FTW31, FTW32 avec 2 à 5 tiges ou câbles
- Nivotester FTW325 ou FTW470Z
- Unités de contrôle, de commutation, ou de transmission de signal, ex. systèmes de contrôle de process, API, relais, etc.

Le nombre de transmetteurs Nivotester dépend du nombre de points de mesure (ex. 4 points de mesure nécessitent 2 Nivotester FTW).

## Caractéristiques techniques

### Généralités

Exécution	<b>Version compacte (avec électronique intégrée) :</b> deux/trois tiges ou câbles ; <b>Version séparée (avec surveillance de ligne intégrée – en combinaison avec le transmetteur FTW325) :</b> deux/trois ou cinq tiges ou câbles
Longueur de sonde	Tiges : 100...4000 mm ; Câbles : 250...15 000 mm
Conductivité min.	≥ 10 µS/cm
Câblage	Utiliser un câble standard (25 Ω par fil)
<b>Conditions d'utilisation</b>	
Température de produit	-40...+100 °C
Température ambiante	-40...+70 °C
Pression	-1...+10 bar
Degré de protection	IP66
Raccord process	G1½"

### Matériaux

Sondes	Tiges : 1.4404 (316L)/isolation : PP Câbles : 1.4571 (316Ti)/isolation : FEP Poids : 1.4435 (316L)
Raccord process	PPS
Boîtier F16	Pour version compacte : PBT-FR ; couvercle : PBT-FR PPS ; adaptateur : PBT-FR
Boîtier F24	Pour version séparée : PPS ; couvercle : PBT

### Certificats (Version instrumentation compacte)

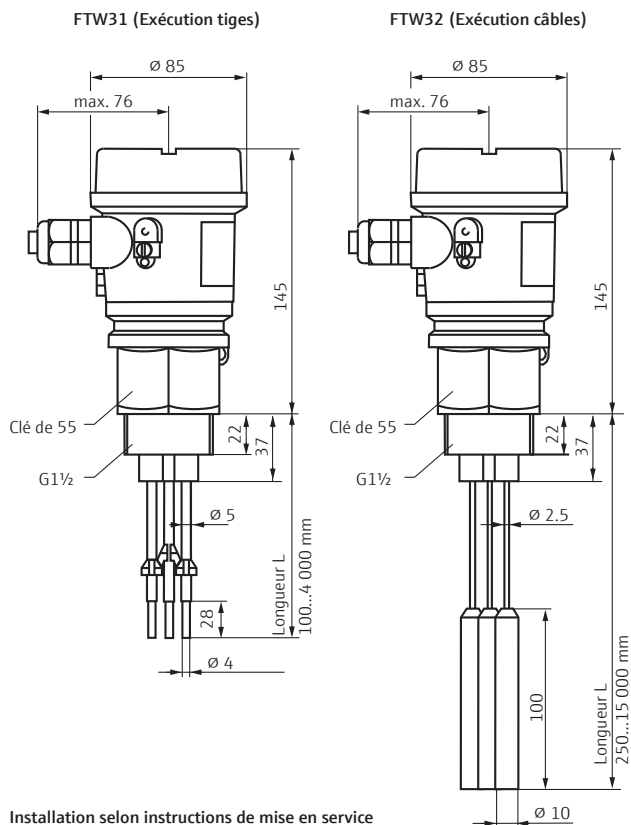
Agrément Ex	ATEX II 2G EEx ia IIC T6 avec FEW58
-------------	-------------------------------------

### Certificats (Version instrumentation séparée)

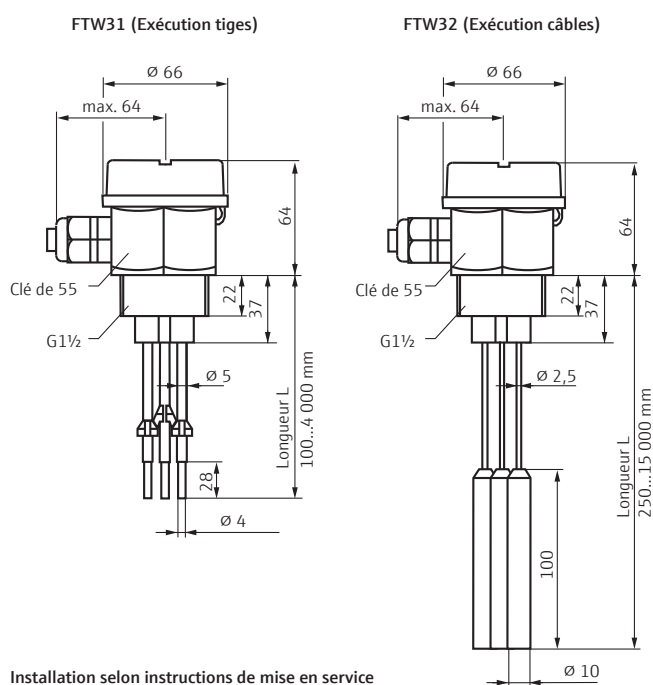
Agrément Ex	ATEX II 2G EEx ia IIC T6
-------------	--------------------------

## Dimensions (en mm)

Version à tige et à câble avec raccord G1½"  
(version compacte avec électronique)



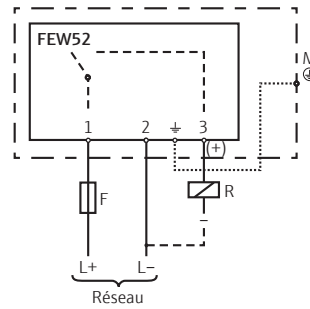
Version à tige et à câble avec raccord G1½"  
(version pour électronique déportée)



**Raccordement électrique – Sondes à électronique intégrée (version compacte)**

**Electronique FEW52**

Tension d'alimentation	U = 10,8...45 V DC
Consom. de courant	Max. 25 mA
Sortie	Collecteur ouvert (PNP)
Tension de commutation	Max. 45 V
Charge pouvant être raccordée	Brièvement (max. 1 s) : max. 2 A en permanence : max. 200 mA
Protection contre les inversions de polarité	Oui

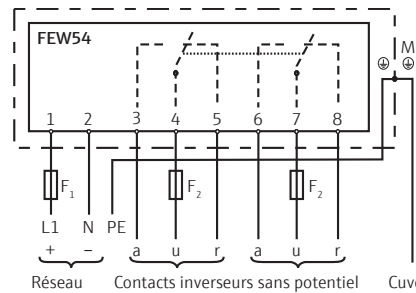


Raccordement de l'électronique intégrée FEW52

F : Fusible fin 500 mA, fusion moyenne  
R : Charge, par ex. relais, API, SNCC  
M : Raccordement à la masse

**Electronique FEW54**

Tension d'alimentation	20...55 V DC ou 20...253 V AC, 50/60 Hz
Consom. de courant	Max. 60 mA
Pointe de courant à la mise sous tension	Max. 2 A, max. 0,4 ms
Fréquence d'impulsions	Env. 1,5 s
Sortie	2 contacts inverseurs libres de potentiel
Charge des contacts	U ~ max. 253 V, I ~ max. 4 A, U = 30 V/4 A ; 150 V/0,2 A
Consommation	< 2,0 W

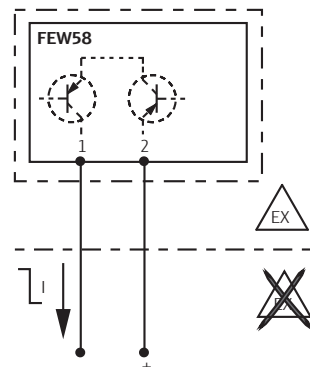


Raccordement de l'électronique intégrée FEW55

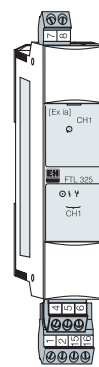
F<sub>1</sub> : Fusible fin 500 mA, fusion moyenne  
F<sub>2</sub> : Fusible fin pour la protection du contact de relais, dépendant de la charge raccordée  
M : Raccordement à la masse (PE)

**Electronique FEW58**

Tension d'alimentation	voir "caractéristiques techniques" de l'amplificateur séparateur raccordé selon IEC 60947-5-6 (NAMUR), par ex. Nivotester FTL325N
Utilisation	Pour utilisation avec un commutateur séparé selon IEC 60947-5-6 (NAMUR) ; saut du signal de sortie d'un courant élevé à un courant faible au seuil (front H-L)
Transmission du signal	via une liaison 2 fils : front H-L 2,2...6,5 mA/0,4...1,0 mA
Signal de sortie	en cas de capteur endommagé : < 1,0 mA
En cas de raccordement à un multiplexeur	la durée du cycle doit être de 2 s min.

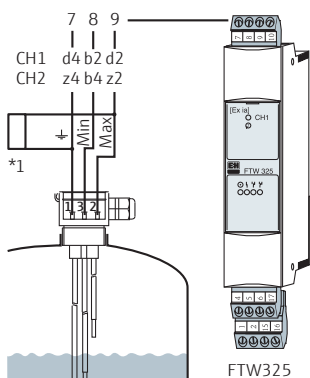


IEC 60947-5-6 (NAMUR)



Ex.: FTL325N

**Sondes sans électronique intégrée (version instrumentation séparée)**



Pour fonctionner, un ou plusieurs transmetteurs FTW325 sont nécessaires.

Instrumentation séparée de sondes à trois tiges ou câbles avec surveillance de ligne.

\*1 = Platine pour la surveillance de ligne

## Tableau des prix

Liquipoint T FTW31 (Longueur : 1 000 mm)			Réf. article	Prix/pièce en €			
Certificat	Electronique	Pts de mesure		1 à 3	4 à 10	11 à 35	
Non Ex	Version instrumentation séparée	2 tiges	FTW31-A1A2CA0A	94,-	87,-	83,-	
		3 tiges	FTW31-A1A3CA0A	116,-	108,-	103,-	
		5 tiges	FTW31-A1A5CA0A	132,-	123,-	116,-	
	Version compacte (FEW52)	2 tiges	FTW31-A1A2CA2A	167,-	155,-	147,-	
		3 tiges	FTW31-A1A3CA2A	189,-	176,-	166,-	
	Version compacte (FEW54)	2 tiges	FTW31-A1A2CA4A	167,-	155,-	147,-	
		3 tiges	FTW31-A1A3CA4A	189,-	176,-	166,-	
	Non Ex, WHG, surveillance de fuite	Version instrumentation séparée	2 tiges	FTW31-B1A2CA0A	113,-	105,-	99,-
			3 tiges	FTW31-B1A3CA0A	135,-	126,-	119,-
5 tiges			FTW31-B1A5CA0A	151,-	140,-	133,-	
Version compacte (FEW52)		2 tiges	FTW31-B1A2CA2A	185,-	173,-	163,-	
		3 tiges	FTW31-B1A3CA2A	208,-	193,-	183,-	
Version compacte (FEW54)		2 tiges	FTW31-B1A2CA4A	185,-	173,-	163,-	
		3 tiges	FTW31-B1A3CA4A	208,-	193,-	183,-	
ATEX, WHG, surveillance de fuite		Version instrumentation séparée	2 tiges	FTW31-D1A2CA0A	110,-	102,-	97,-
			3 tiges	FTW31-D1A3CA0A	133,-	123,-	117,-
	5 tiges		FTW31-D1A5CA0A	148,-	138,-	130,-	
	Version compacte (FEW58)	2 tiges	FTW31-D1A2CA8A	183,-	170,-	161,-	
		3 tiges	FTW31-D1A3CA8A	205,-	191,-	181,-	

Liquipoint T FTW31 (Longueur : 2 000 mm)			Réf. article	Prix/pièce en €			
Certificat	Electronique	Pts de mesure		1 à 3	4 à 10	11 à 35	
Non Ex	Version instrumentation séparée	2 tiges	FTW31-A1A2DA0A	101,-	94,-	89,-	
		3 tiges	FTW31-A1A3DA0A	124,-	115,-	109,-	
		5 tiges	FTW31-A1A5DA0A	139,-	129,-	122,-	
	Version compacte (FEW52)	2 tiges	FTW31-A1A2DA2A	174,-	162,-	153,-	
		3 tiges	FTW31-A1A3DA2A	197,-	183,-	173,-	
	Version compacte (FEW54)	2 tiges	FTW31-A1A2DA4A	174,-	162,-	153,-	
		3 tiges	FTW31-A1A3DA4A	197,-	183,-	173,-	
	Non Ex, WHG, surveillance de fuite	Version instrumentation séparée	2 tiges	FTW31-B1A2DA0A	120,-	112,-	106,-
			3 tiges	FTW31-B1A3DA0A	143,-	133,-	126,-
5 tiges			FTW31-B1A5DA0A	158,-	147,-	139,-	
Version compacte (FEW52)		2 tiges	FTW31-B1A2DA2A	193,-	179,-	170,-	
		3 tiges	FTW31-B1A3DA2A	215,-	200,-	190,-	
Version compacte (FEW54)		2 tiges	FTW31-B1A2DA4A	193,-	179,-	170,-	
		3 tiges	FTW31-B1A3DA4A	215,-	200,-	190,-	
ATEX, WHG, surveillance de fuite		Version instrumentation séparée	2 tiges	FTW31-D1A2DA0A	118,-	109,-	103,-
			3 tiges	FTW31-D1A3DA0A	140,-	130,-	123,-
	5 tiges		FTW31-D1A5DA0A	155,-	144,-	137,-	
	Version compacte (FEW58)	2 tiges	FTW31-D1A2DA8A	190,-	177,-	167,-	
		3 tiges	FTW31-D1A3DA8A	213,-	198,-	187,-	

Accessoire	Réf. article	Prix/pièce en €
Ecrou de montage G1½"	52014146	22,52

## Tableau des prix

Liquipoint T FTW32 (Longueur : 5 000 mm)			Réf. article	Prix/pièce en €			
Certificat	Electronique	Pts de mesure		1 à 3	4 à 10	11 à 35	
Non Ex	Version instrumentation séparée	2 câbles	FTW32-A1D2CA0A	134,-	124,-	118,-	
		3 câbles	FTW32-A1D3CA0A	157,-	146,-	138,-	
		5 câbles	FTW32-A1D5CA0A	264,-	245,-	232,-	
	Version compacte (FEW52)	2 câbles	FTW32-A1D2CA2A	206,-	192,-	181,-	
		3 câbles	FTW32-A1D3CA2A	229,-	213,-	202,-	
		Version compacte (FEW54)	2 câbles	FTW32-A1D2CA4A	206,-	192,-	181,-
			3 câbles	FTW32-A1D3CA4A	229,-	213,-	202,-
	Non Ex, WHG, surveillance de fuite	Version instrumentation séparée	2 câbles	FTW32-B1D2CA0A	152,-	142,-	134,-
			3 câbles	FTW32-B1D3CA0A	175,-	163,-	154,-
5 câbles			FTW32-B1D5CA0A	283,-	263,-	249,-	
Version compacte (FEW52)		2 câbles	FTW32-B1D2CA2A	225,-	209,-	198,-	
		3 câbles	FTW32-B1D3CA2A	248,-	231,-	218,-	
		Version compacte (FEW54)	2 câbles	FTW32-B1D2CA4A	225,-	209,-	198,-
			3 câbles	FTW32-B1D3CA4A	248,-	231,-	218,-
ATEX, WHG, surveillance de fuite		Version instrumentation séparée	2 câbles	FTW32-D1D2CA0A	150,-	140,-	132,-
			3 câbles	FTW32-D1D3CA0A	173,-	161,-	152,-
	5 câbles		FTW32-D1D5CA0A	280,-	261,-	247,-	
	Version compacte (FEW58)	2 câbles	FTW32-D1D2CA8A	223,-	207,-	196,-	
		3 câbles	FTW32-D1D3CA8A	246,-	229,-	216,-	

Liquipoint T FTW32 (Longueur : 10 000 mm)			Réf. article	Prix/pièce en €			
Certificat	Electronique	Pts de mesure		1 à 3	4 à 10	11 à 35	
Non Ex	Version instrumentation séparée	2 câbles	FTW32-A1D2DA0A	164,-	152,-	144,-	
		3 câbles	FTW32-A1D3DA0A	187,-	174,-	164,-	
		5 câbles	FTW32-A1D5DA0A	294,-	273,-	259,-	
	Version compacte (FEW52)	2 câbles	FTW32-A1D2DA2A	236,-	220,-	208,-	
		3 câbles	FTW32-A1D3DA2A	259,-	241,-	228,-	
		Version compacte (FEW54)	2 câbles	FTW32-A1D2DA4A	236,-	220,-	208,-
			3 câbles	FTW32-A1D3DA4A	259,-	241,-	228,-
	Non Ex, WHG, surveillance de fuite	Version instrumentation séparée	2 câbles	FTW32-B1D2DA0A	183,-	170,-	161,-
			3 câbles	FTW32-B1D3DA0A	206,-	191,-	181,-
5 câbles			FTW32-B1D5DA0A	313,-	291,-	275,-	
Version compacte (FEW52)		2 câbles	FTW32-B1D2DA2A	255,-	237,-	225,-	
		3 câbles	FTW32-B1D3DA2A	278,-	259,-	245,-	
		Version compacte (FEW54)	2 câbles	FTW32-B1D2DA4A	255,-	237,-	225,-
			3 câbles	FTW32-B1D3DA4A	278,-	259,-	245,-
ATEX, WHG, surveillance de fuite		Version instrumentation séparée	2 câbles	FTW32-D1D2DA0A	180,-	168,-	159,-
			3 câbles	FTW32-D1D3DA0A	203,-	189,-	179,-
	5 câbles		FTW32-D1D5DA0A	310,-	289,-	273,-	
	Version compacte (FEW58)	2 câbles	FTW32-D1D2DA8A	253,-	235,-	223,-	
		3 câbles	FTW32-D1D3DA8A	276,-	257,-	243,-	

Accessoire	Réf. article	Prix/pièce en €
Ecrou de montage G1½"	52014146	22,52

Les prix s'entendent pour la France jusqu'au 30/06/2020, en euros par unité, net hors taxe sur la valeur ajoutée (TVA), emballage et expédition. Endress+Hauser se réserve le droit de modifier les prix à tout moment. Les conditions de vente et de livraison d'Endress+Hauser sont applicables. Les prix actuels et les délais de livraison peuvent être vérifiés avant de passer commande sur [www.e-direct.endress.com](http://www.e-direct.endress.com).

 Informations détaillées : [www.e-direct.endress.com/ftw3x](http://www.e-direct.endress.com/ftw3x)

Davantage de produits  
pour compléter votre  
point de mesure ...



**Transmetteur**  
Nivotester FTW325  
page 26



**Sonde capacitive**  
Liquicap T FMI21  
page 41



**Capteur de température**  
Thermophant T TTR31  
page 132

## Contacteur à seuils pour sondes conductives

# Nivotester FTW325



**108,- €**  
11 à 35 pcs

- Câblage aisé par borniers embrochables
- Plage de sensibilité réglable
- Surveillance de ligne (en cas de rupture) jusqu'à la sonde, même en zone explosible

### **i** Données clés :

- **Type de sondes raccordables :**  
Conductives à tiges ou à câbles
- **Certificat :**  
ATEX II (1) GD EEx ia
- **Produit :**  
Liquides à partir de 5  $\mu\text{S}/\text{cm}$

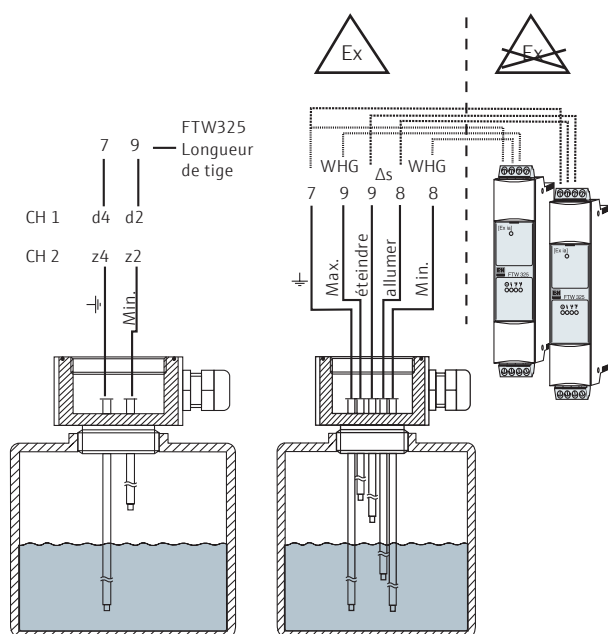
 Informations détaillées :  
[www.e-direct.endress.com/ftw325](http://www.e-direct.endress.com/ftw325)

**Domaines d'application** Le contacteur à seuils Nivotester FTW325 peut être utilisé comme sécurité anti-débordement, comme protection contre la marche à vide de pompes ou pour le contrôle de pompes par régulation entre deux points. Il peut être associé par exemple à des sondes conductives de type Liquipoint T FTW31/32. Une détection multipoint pouvant compter jusqu'à 5 points de mesure est possible grâce à l'utilisation de 3 Nivotester FTW325.

### Principe de fonctionnement

L'entrée signal à sécurité intrinsèque du transmetteur Nivotester FTW325 est galvaniquement séparée du réseau et de la sortie. Le Nivotester alimente la sonde conductive par le biais d'une liaison deux/trois fils en courant alternatif et surveille la tension dans cette liaison. Lorsque le produit atteint le point de commutation de la sonde, la tension entre sonde et Nivotester diminue. Les relais de sortie au Nivotester commutent selon la commutation de sécurité réglée. L'état de commutation des relais est affiché sur la plaque frontale du Nivotester à l'aide de deux diodes jaunes.

### Exemples de montage



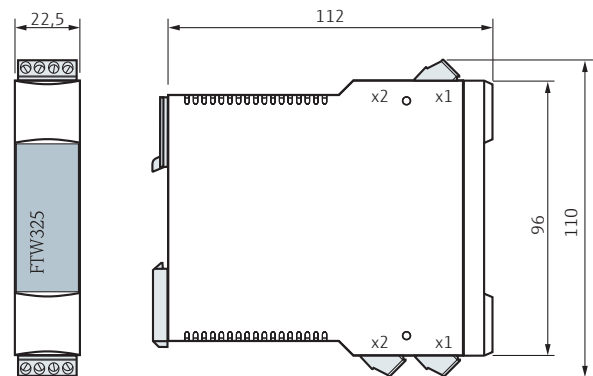
## Caractéristiques techniques

Grandeurs d'entrée	
Variable mesurée	Le signal limite est déclenché à un niveau minimal ou maximal selon le réglage choisi
Plage de sensibilité	Trois plages de résistances peuvent être sélectionnées avec des interrupteurs DIL : 0,1...1,0 k $\Omega$ ; 1,0...10,0 k $\Omega$ ; 10,0...200,0 k $\Omega$
Signal d'entrée	Entrée séparée galvaniquement du réseau et de la sortie
Type de protection	[EEx ia] IIC
Grandeurs de sortie	
Signal de sortie	Sortie relais : deux contacts inverseurs sans potentiel pour les alarmes de niveau
Relais d'alarme	Contact inverseur sans potentiel pour les alarmes de défaut, commutable comme second relais de niveau
Temporisation	0,5 s ; 2,0 s ; 6,0 s lorsque le relais est attiré
Puissance de coupure des contacts de relais	U~ max. 253 V I~ max. 2 A P~ max. 500 VA pour $\cos \varphi \geq 0,7$ U- max. 40 V I- max. 2 A P- max. 80 W
Voyants de fonction	LED pour fonctionnement (vert), défaillance (rouge) ; alarme de niveau 1 (jaune) et 2 (jaune) ; le voyant jaune s'allume lorsque le relais de niveau est attiré
Energie auxiliaire	
Tension d'alimentation	85...253 V AC, 50/60 Hz ; 20...30 V AC / 20...60 V DC, max. 60 mA
Consommation	Exécution AC : 4,5 VA max. Exécution DC : 1,2 W max. (pour 20 V)
Conditions d'utilisation	
Temp. ambiante	Montage isolé : -20...+60 °C Montage en série côte à côte : -20...+50 °C
Temp. de stockage	-25...+85 °C
Montage en boîtier protecteur	-20...+40 °C
Protection	IP20
CEM	Emissivité selon EN 61326, matériel électrique classe B ; résistivité selon EN 61326, annexe A (industriel) et recommandations NAMUR NE 21 (CEM)

## Raccordement électrique

Raccordement de ligne	Liaison 2 fils, blindage non requis
Résistance de ligne	Max. 25 $\Omega$ par fil
Surface de section	Max. 1 $\times$ 2,5 mm <sup>2</sup> ou 2 $\times$ 1,5 mm <sup>2</sup>
Certificats	
Agrément Ex	ATEX II (1) GD [EEx ia] IIC

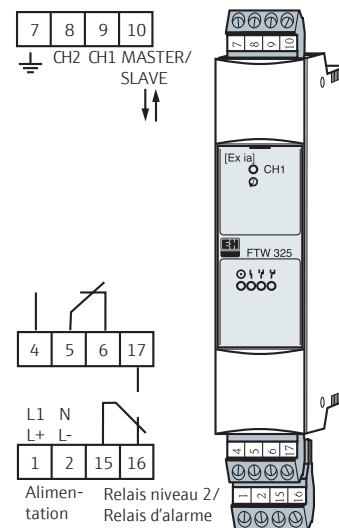
## Dimensions (en mm)



Montage sur rail DIN (EN60715 TH35)

Installation selon instructions de mise en service

## Raccordement électrique



## Tableau des prix

Nivotester T FTW325		Réf. article	Prix/pièce en €		
Alimentation	Version		1 à 3	4 à 10	11 à 35
85...253 V AC	Zone non Ex	FTW325-A2A1A	123,-	114,-	108,-
	Zone non Ex, WHG	FTW325-B2A1A	139,-	129,-	122,-
	Certificat Ex (ATEX), WHG	FTW325-C2A1A	154,-	143,-	135,-
20...30 V AC, 20...60 V DC	Zone non Ex	FTW325-A2B1A	123,-	114,-	108,-
	Zone non Ex, WHG	FTW325-B2B1A	139,-	129,-	122,-
	Certificat Ex (ATEX), WHG	FTW325-C2B1A	154,-	143,-	135,-

Accessoire	Réf. article	Prix/pièce en €		
Boîtier de protection pour max. 4 pièces FTW325 (182 × 180 × 165 mm)	52010132	74,96		

Les prix s'entendent pour la France jusqu'au 30/06/2020, en euros par unité, net hors taxe sur la valeur ajoutée (TVA), emballage et expédition. Endress+Hauser se réserve le droit de modifier les prix à tout moment. Les conditions de vente et de livraison d'Endress+Hauser sont applicables. Les prix actuels et les délais de livraison peuvent être vérifiés avant de passer commande sur [www.e-direct.endress.com](http://www.e-direct.endress.com).



Informations détaillées :

[www.e-direct.endress.com/ftw325](http://www.e-direct.endress.com/ftw325)



# Amplificateur séparateur NAMUR

## Nivotester FTL325N



**90,- €**  
11 à 35 pces



Informations détaillées :  
[www.e-direct.endress.com/ftl325n](http://www.e-direct.endress.com/ftl325n)

- Interface NAMUR (IEC EN 60947-5-6)
- Version 1 à 3 voies
- Régulation entre deux points et détection de niveau avec un détecteur de niveau à lames vibrantes Liquiphant M/S, Soliphant M, Solicap M/S, Liquicap M et Liquipoint.

### i Données clés :

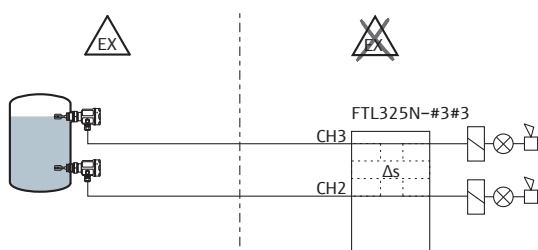
- **Certificat :**  
ATEX II (1) GD EEx ia
- **Capteurs raccordables :**  
Tous contacteurs NAMUR
- **Sortie :**  
1 relais par voie
- **Nombre de voies :**  
1 à 3

**Domaines d'application** Le transmetteur Nivotester sépare et renforce les signaux émanant d'une zone explosible. Ces signaux de mesure peuvent provenir de détecteurs de proximité, de commutateurs à lames vibrantes ou de contacteurs à seuils mécaniques. L'amplificateur séparateur peut être utilisé pour la transmission de l'état de commutation du relais et pour la détection de seuils. La version 3 voies peut par exemple être utilisée pour une régulation entre deux points dans une cuve de liquide. En combinaison avec un Liquiphant, le Nivotester peut servir à la sécurité anti-débordement par exemple. Pour une utilisation du FTL325N sur terrain, un boîtier de protection est disponible en accessoire.

### Principe de fonctionnement

Le Nivotester alimente le capteur de mesure via une liaison deux fils. L'état de commutation du capteur est évalué au moyen de la valeur de courant et transmis par relais. Ce principe de contrôle du "courant de repos" confère à l'exploitation un niveau de sécurité élevé. Simultanément, une surveillance du circuit de courant de commande est assurée en cas de rupture de ligne. En association avec un détecteur à lames vibrantes de type Liquiphant M/S ou Soliphant M, la chaîne de mesure complète est surveillée en permanence, notamment en ce qui concerne les courts-circuits, les ruptures de liaison ou la corrosion de la fourche.

### Exemple de montage



Si les voies CH2 et CH3 sont utilisées pour une régulation entre deux points  $\Delta s$ , le système de mesure comprend :

- 2 capteurs de mesure
- 1 Nivotester à 3 voies
- des dispositifs de contrôle et de signalisation

## Caractéristiques techniques

Grandeurs d'entrée	
Grandeur mesurée	Le signal de seuil peut être déclenché, au choix, lorsque la hauteur minimum ou maximum est atteinte
Gamme de mesure	La gamme de mesure dépend de l'emplacement où sont montés les capteurs
Entrée	Séparée galvaniquement de l'alimentation et de la sortie
Type de protection	II(1)G [Ex ia Ga] IIC II(1)D [Ex ia Da] IIIC
Capteurs pouvant être raccordés	Liquiphant M, Liquiphant S, Soliphant M, Solicap M, Solicap S, Liquicap M ; tout capteur spécifié selon IEC/EN 609047-5-6 ; commutateur à contact avec circuit de résistance approprié
Liaison de raccordement	Câble 2 fils, blindage non requis
Résistance de ligne	Max. 25 $\Omega$ par fil
Transmission de signal	Signal de courant sur la ligne d'alimentation
Gamme du courant de contrôle	< 1,2 mA / > 2,1 mA
Surveillance des ruptures de liaison	< 200 $\mu$ A
Surveillance des courts-circuits	> 6,1 mA (peut être désactivée pour les voies inutilisées)
Grandeurs de sortie	
Sortie relais par voie	Contact inverseur sans potentiel pour le niveau d'alarme
Commutation de sécurité en courant de repos	La sécurité MIN/MAX peut être sélectionnée avec un commutateur DIL
Temps de commutation	Env. 0,5 s
Pouvoir de coupure des contacts de relais	U~ max. 253 V ; I~ max. 2 A ; P~ max. 500 VA avec $\cos \varphi \geq 0,7$ ; U- max. 40 V ; I- max. 2 A ; P- max. 80 W
Durée de vie	Au minimum 10 <sup>5</sup> commutations avec une charge de contact maximum
Témoins de fonction	LED pour fonctionnement, alarme de niveau et défaut

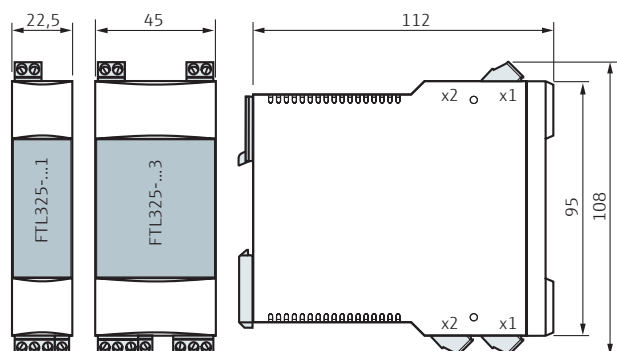
Energie auxiliaire	
Tension d'alimentation	85...253 V AC, 50/60 Hz 20...30 V AC, 20...60 V DC, max. 60 mA (1 voie), max. 113 mA (3 voies), ondulation résiduelle admissible : $U_{ss} = \max. 2 \text{ V}$ Protection contre les inversions de polarité
Consommation	<b>AC</b> : 1 voie : max. 1,75 W ; 3 voies : max. 2,75 W <b>DC</b> : 1 voie : max. 1,2 W (à $V_{\min} 20 \text{ V}$ ) ; 3 voies : max. 2,25 W (à $V_{\min} 20 \text{ V}$ )

Conditions d'utilisation	
Température ambiante	Pour montage isolé : -20...+60 °C ; pour montage accolé sans interstices : -20...+50 °C
Température de stockage	-25...+85 °C
Protection	IP20, IK06
CEM	Emissivité selon EN 61326, équipement électrique de classe A ; immunité selon EN 61326, annexe A (domaine industriel) et recommandations NAMUR NE 21 (CEM)

Matériaux	
Boîtier	Polycarbonate
Capot avant	Polypropylen PP
Glissière de fixation	(pour fixation sur le rail profilé) Polyamide PA6

Certificats	
Agrément Ex	ATEX II(1)G [Ex ia Ga] IIC ATEX II(1)D [Ex ia Da] IIIC
Sécurité anti-débordement	WHG et détection de fuite

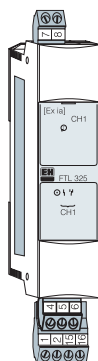
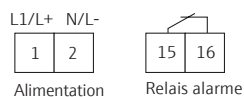
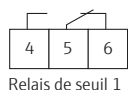
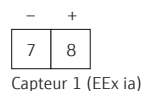
## Dimensions (en mm)



Installation selon instructions de mise en service

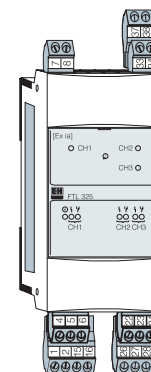
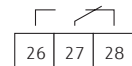
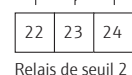
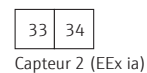
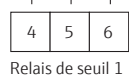
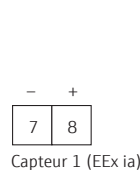
## Raccordement électrique

### Appareil à 1 voie



Section de raccordement max.  $1 \times 2,5 \text{ mm}^2$  ou  $2 \times 1,5 \text{ mm}^2$

### Appareil à 3 voies



Section de raccordement max.  $1 \times 2,5 \text{ mm}^2$  ou  $2 \times 1,5 \text{ mm}^2$

## Tableau des prix

Nivotester FTL325N		Réf. article	Prix/pièce en €		
Alimentation	Voie(s)		1 à 3	4 à 10	11 à 35
85...253 V AC	1	FTL325N-F1A1	110,-	99,-	90,-
	3	FTL325N-F3A3	201,-	181,-	165,-
20...30 V AC/ 20...60 V DC	1	FTL325N-F1E1	110,-	99,-	90,-
	3	FTL325N-F3E3	201,-	181,-	165,-

Accessoire	Réf. article	Prix/pièce en €
Boîtier de protection pour FTL325N (max. $4 \times 1$ voie ou $2 \times 3$ voies), 182 × 180 × 165 mm	52010132	74,96

Les prix s'entendent pour la France jusqu'au 30/06/2020, en euros par unité, net hors taxe sur la valeur ajoutée (TVA), emballage et expédition. Endress+Hauser se réserve le droit de modifier les prix à tout moment. Les conditions de vente et de livraison d'Endress+Hauser sont applicables. Les prix actuels et les délais de livraison peuvent être vérifiés avant de passer commande sur [www.e-direct.endress.com](http://www.e-direct.endress.com).

 Informations détaillées :  
[www.e-direct.endress.com/ftl325n](http://www.e-direct.endress.com/ftl325n)

## Détecteur de niveau à flotteur pour liquides

# Liquifloat T FTS20



49,- €

11 à 35 pcs



Informations détaillées :

[www.e-direct.endress.com/fts20](http://www.e-direct.endress.com/fts20)

- Très bon marché
- Passe par un orifice de 1"
- Différents matériaux de câble

### **i** Données clés :

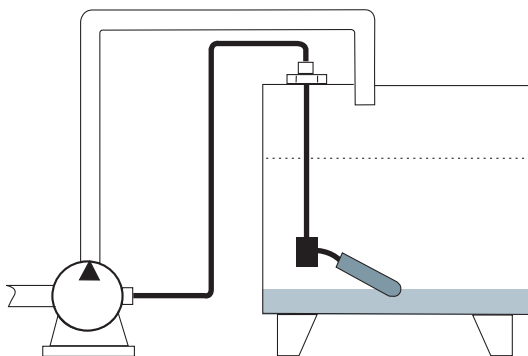
- **Produit :**  
Tous types de liquides
- **Température ambiante :**  
Max. 85 °C
- **Densité :**  
Min. 0,8 g/cm<sup>3</sup>
- **Pression ambiante :**  
Max. 3 bar

**Domaines d'application** Le Liquifloat T FTS20 est un interrupteur à flotteur très simple à mettre en oeuvre. Grâce aux différents matériaux de câble possibles, il fonctionne tant sur des acides et des hydrocarbures, que sur des eaux usées.

**Principe de fonctionnement** Un élément de commutation intégré dans l'interrupteur à flotteur commute en cas d'écart par rapport à la position horizontale. Le processus de commutation est déclenché par le mouvement d'une bille en acier et exécuté, suivant la version, par un initiateur inductif ou un micro-interrupteur.

L'initiateur inductif émet un signal de commande selon EN 60947-5-6 (NAMUR). La version avec micro-interrupteur possède un contact inverseur.

### Exemple d'application



Liquifloat T FTS20 pour le contrôle des pompes et des robinets

- un flotteur FTS20
  - un amplificateur séparateur NAMUR (comme le FTL325N)
- ou
- un flotteur FTS20 en version AC/DC

## Caractéristiques techniques

### FTS20 AC/DC

Élément commutateur	Microcontact à bille
Fonction de commutation	Contact inverseur
Tension de commutation	AC : max. 250 V ; DC : max. 150 V
Courant de commutation	AC : max. 3 A ; DC : max. 1 A
Angle de commutation	Point de commutation supérieur : $+25^{\circ} \pm 10^{\circ}$ ; Point de commutation inférieur : $-14^{\circ} \pm 10^{\circ}$ (depuis l'horizontale)
Gamme de température de process	PVC et PUR : $+5...+70^{\circ}\text{C}$ , CSM : $-20...+85^{\circ}\text{C}$
Pression ambiante	$\leq 3$ bar à $+20^{\circ}\text{C}$
Densité	$\geq 0,8$ g/cm <sup>3</sup>

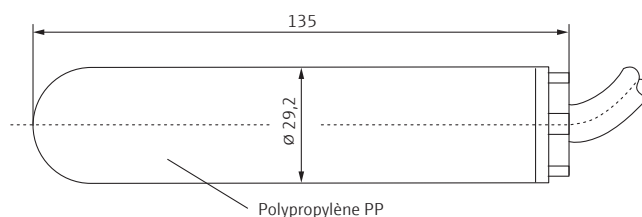
### FTS20 NAMUR

Élément commutateur	Détecteur inductif de proximité avec bille de commutation, à fermeture au flottage
Alimentation	8,2 V $\pm$ 2 V
Courant de service	$< 1,2$ mA non commuté ; $> 2,1$ mA commuté
Protection contre l'inversion de polarité	Oui
Angle de commutation	Point de commutation supérieur : $+15^{\circ} \pm 5^{\circ}$ ; Point de commutation inférieur : $-15^{\circ} \pm 5^{\circ}$ (depuis l'horizontale)
Température de service	PVC et PUR : $+5...+70^{\circ}\text{C}$ , CSM : $-20...+85^{\circ}\text{C}$
Pression ambiante	$\leq 3$ bar à $+20^{\circ}\text{C}$
Densité	$\geq 0,8$ g/cm <sup>3</sup>
Certificats	TÜV 01 ATEX 1709, Ex : II 2G EEx ia IIB T5

### Câble

Matériaux	AC/DC, PVC, CSM : section $3 \times 0,75$ mm <sup>2</sup> PUR : section $3 \times 0,50$ mm <sup>2</sup>
Utilisations et longueurs minimales de câble entre la fixation et le flotteur	PVC : $\geq 50$ mm, convient à l'eau, aux eaux usées et aux liquides peu corrosifs PUR : $\geq 100$ mm, convient aux hydrocarbures, au mazout et aux liquides contenant des hydrocarbures CSM : $\geq 100$ mm, convient aux acides et aux alcalis

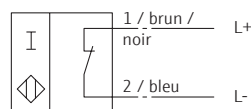
## Dimensions (en mm) et matériaux



Installation selon instructions de mise en service

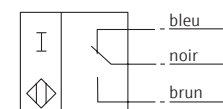
## Raccordement électrique

### Détecteur inductif de proximité avec bille de commutation (NAMUR)



Identification de raccordement  
L+ = noir ou brun  
L- = bleu  
(à fermeture au flottage)

### Contact inverseur (AC/DC)



Indication du contact  
Couleurs des câbles  
Noir + brun = Contact ouvert  
Noir + bleu = Contact fermé  
(Position du contact en flottaison)

## Tableau des prix

Liquifloat T FTS20			Réf. article	Prix/pièce €			
Electronique	Longueur de câble	Matériau		1 à 3	4 à 10	11 à 35	
250 V AC/150 V DC	5 m	PVC	52010122	56,-	52,-	49,-	
		PUR	52010123	56,-	52,-	49,-	
		CSM	52010124	56,-	52,-	49,-	
	20 m	PVC	71035520	111,-	103,-	97,-	
		PUR	71035521	111,-	103,-	97,-	
		CSM	71035522	111,-	103,-	97,-	
	NAMUR, ATEX	5 m	PVC	52010119	56,-	52,-	49,-
			PUR	52010120	56,-	52,-	49,-
			CSM	52010121	56,-	52,-	49,-
20 m		PVC	71035516	111,-	103,-	97,-	
		PUR	71035517	111,-	103,-	97,-	
		CSM	71035518	111,-	103,-	97,-	

Accessoires	Réf. article	Prix/pièce €
Presse-étoupe G 1", PVC	52010125	20,55
Contrepoids recouvert de PA (Ne doit pas être utilisé en zone explosible)	52010127	27,71
Contre-écrou G 1", PVC	52010126	6,17

Les prix s'entendent pour la France jusqu'au 30/06/2020, en euros par unité, net hors taxe sur la valeur ajoutée (TVA), emballage et expédition. Endress+Hauser se réserve le droit de modifier les prix à tout moment. Les conditions de vente et de livraison d'Endress+Hauser sont applicables. Les prix actuels et les délais de livraison peuvent être vérifiés avant de passer commande sur [www.e-direct.endress.com](http://www.e-direct.endress.com).



Informations détaillées :

[www.e-direct.endress.com/fts20](http://www.e-direct.endress.com/fts20)



Capteur radar à émission libre pour la mesure de niveau sans contact

## Micropilot FMR10



**366,- €**  
11 à 35 pces



Informations détaillées :  
[www.e-direct.endress.com/fmr10](http://www.e-direct.endress.com/fmr10)

- Capteur radar le plus compact du marché grâce à une conception unique
- Mesure radar en technologie sans fil Bluetooth®
- Mise en service, configuration et diagnostic via l'App gratuite SmartBlue

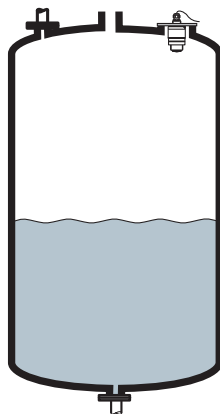
### i Données clés :

- **Gamme de mesure :**  
Jusqu'à 8 m
- **Température de process :**  
-40 à 60 °C
- **Pression de process :**  
-1 à 3 bar
- **Erreur de mesure max. :**  
± 0,02 %

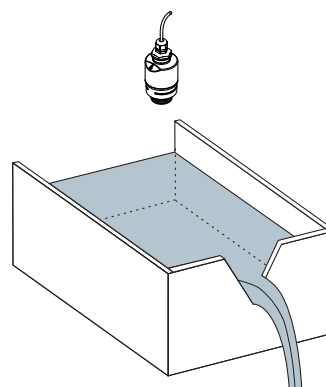
**Domaines d'application** Le Micropilot FMR10 est un capteur destiné à la mesure continue de niveau de liquides en cuves de stockage, bassins ouverts, postes de relevage et réseaux de canaux.

**Principe de fonctionnement** Le Micropilot est un transmetteur utilisant le principe de la mesure du temps de parcours (ToF = Time of Flight). Il mesure la distance entre le point de référence (raccord process de l'appareil de mesure) et la surface du produit. Des impulsions radar sont envoyées par une antenne, réfléchies par la surface du produit et à nouveau détectées par l'antenne du radar.

### Exemples d'applications



Mesure de niveau



Débit sur déversoirs ou canaux de mesure

## Caractéristiques techniques

Entrée	
Gamme de mesure max.	5 m, avec tube de protection anti-débordement de 8 m
Exigences concernant l'installation	Hauteur de cuve supérieure à 1,5 m ; Largeur min. de canal ouvert 0,5 m
Fréquence de travail	Bande K (~ 26 GHz)
Puissance de transmission	Distance 1 m : < 12 nW/cm <sup>2</sup> Distance 5 m : < 0,4 nW/cm <sup>2</sup>
Angle d'émission $\alpha$	30°, avec tube de protection anti-débordement de 12°

Sortie	
Signal de sortie	4...20 mA
Signal de défaut	Sortie courant ; Courant d'alarme : 22,5 mA
Linéarisation	Jusqu'à 32 couples de valeurs

Raccordement électrique	
Tension d'alimentation	10,5 à 30 V <sub>DC</sub> 2 fils
Consommation	Puissance d'entrée max. : 675 mW
Consommation électrique	Courant d'entrée max. : < 25 mA Courant de démarrage max. : 3,6 mA
Spécifications de câble	Câble non blindé, 2 × 0,75 mm <sup>2</sup> ; Le câble est conçu pour une résistance à la traction de 30 N (sur une durée de 1 heure). Le capteur est livré en standard avec un câble de longueur 10 m.
Parafoudre	L'appareil est équipé d'un dispositif intégré de protection contre les surtensions.

Caractéristiques de performance	
Conditions de référence	<ul style="list-style-type: none"> <li>- Température : +24 °C ±5 °C</li> <li>- Pression : 960 mbar abs. ±100 mbar</li> <li>- Humidité : 60 % ±15 %</li> <li>- Réflecteur : plaque métallique d'un diamètre minimum ≥ 1 m</li> <li>- Pas de réflexions parasites importantes dans le faisceau d'émission</li> </ul>
Erreur de mesure max. sortie analogique	Somme de la non-linéarité, la non-répétabilité et l'hystérésis : ±5 mm ±0,02 % Offset / point zéro : ± 0,03 %
Résolution de la valeur mesurée	Numérique : 1 mm Analogique : 4 µA
Effet de la température ambiante	Analogique (sortie courant) : Point zéro (4 mA) : T <sub>K</sub> moy. = 0,02 %/10 K Etendue de mesure (20 mA) : T <sub>K</sub> moy. = 0,05 %/10 K

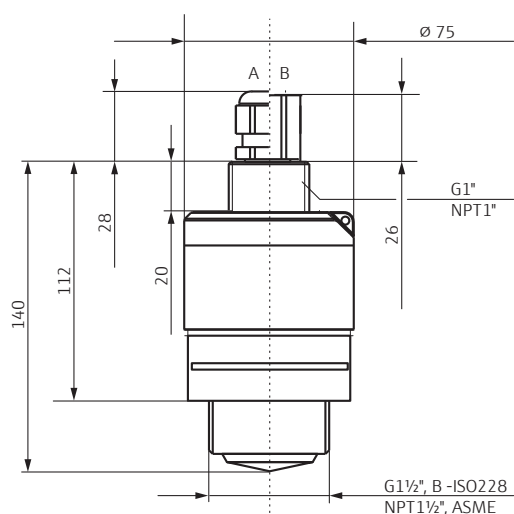
Environnement	
Gamme de température ambiante	-40 à +60 °C
Température de stockage	-40 à +80 °C
Gamme de température de process	-40 à +60 °C
Gamme de pression de process	p <sub>rel</sub> = -1 à 3 bar; p <sub>abs</sub> < 4 bar
Indice de protection	- IP66, NEMA 4X - IP68, NEMA 6P (24h à 1,83 m sous l'eau)
Classe climatique	DIN EN 60068-2-38 (test Z/AD)
Coefficient diélectrique	ε <sub>r</sub> ≥ 4
Compatibilité électromagnétique (CEM)	Selon toutes les exigences de la série EN 61000 et de la recommandation CEM NAMUR (NE 21)

Matériaux	
Boîtier du capteur, raccord process	PVDF
Joint	EPDM
Contre-écrou	PA6.6
Anneau design	PBT PC

Opérabilité	
Concept de configuration	4...20 mA ; SmartBlue (application disponible pour Android et iOS) via technologie sans fil Bluetooth® ; guidage par menus avec de courtes explications des fonctions de chaque paramètre dans l'outil de configuration

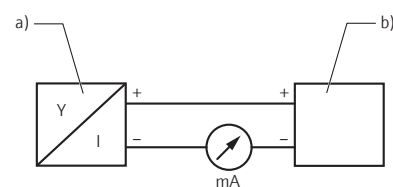
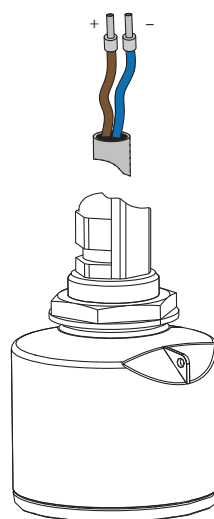
Certificats	
Agrément Ex	CSA C/US General Purpose ; Zone non explosible, conformité EAC

## Dimensions (en mm)



Installation selon instructions de mise en service

## Raccordement électrique



a) Micropilot FMR10, 4...20 mA  
b) Alimentation électrique

## Tableau des prix

Micropilot FMR10			Réf. article	Prix/pièce en €		
Raccord process	Antenne ; gamme de mesure max.	Longueur de câble		1 à 3	4 à 10	11 à 35
Arrière : G1 ISO228 ; Avant : G1 1/2 ISO228	40 mm/1 1/2" ; liquides jusqu'à 8 m	10 m	FMR10-AAQBMWDEWFE2	446,-	402,-	366,-

Pour les installations en émission libre et/ou les applications présentant un risque d'immersion, il convient d'utiliser le tube de protection anti-débordement (71325090).

Accessoires	Réf. article	Prix/pièce en €
Ecrou de fixation G1 1/2"	52014146	22,52
Capot de protection climatique	52025686	50,99
Tube de protection anti-débordement, PBT-PC métallisé	71325090	50,56
Support de montage, réglable	71325079	66,55

Les prix s'entendent pour la France jusqu'au 30/06/2020, en euros par unité, net hors taxe sur la valeur ajoutée (TVA), emballage et expédition. Endress+Hauser se réserve le droit de modifier les prix à tout moment. Les conditions de vente et de livraison d'Endress+Hauser sont applicables. Les prix actuels et les délais de livraison peuvent être vérifiés avant de passer commande sur [www.e-direct.endress.com](http://www.e-direct.endress.com).

 Informations détaillées :  
[www.e-direct.endress.com/fmr10](http://www.e-direct.endress.com/fmr10)

Davantage de produits  
pour compléter votre  
point de mesure ...



**Débitmètre**  
Proline Promag 10D  
page 92



**Enregistreur**  
Ecograph T RSG35  
page 142



**Indicateur de process**  
encastrable RIA452  
page 158

## Capteur ultrasonique pour mesure de niveau sans contact

# Prosonic T FMU30



**422,- €**  
11 à 35 pces



Informations détaillées :

[www.e-direct.endress.com/fmu30](http://www.e-direct.endress.com/fmu30)

- Maintenance réduite grâce à la méthode de mesure sans contact
- Mise en service simple et rapide, configuration sur site via menus déroulants
- Aide au diagnostic grâce à la représentation des courbes échos sur l'afficheur

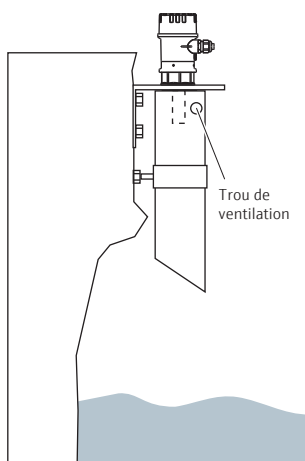
### **i** Données clés :

- Gamme de mesure max. dans les fluides :  
8 m
- Gamme de mesure max. dans les solides :  
3,5 m
- Distance de blocage :  
≥ 0,25 m
- Ecart de mesure typique :  
±3 mm ou 0,2 % de la distance de mesure

**Domaines d'application** Prosonic T FMU30 est un capteur destiné à la mesure de niveau continue, sans contact, dans des applications simples. Il peut être utilisé dans les fluides, les pâtes, les eaux d'égouts et les solides en vrac. Le FMU30 ne convient pas pour les liquides présentant de la mousse en surface.

**Principe de fonctionnement** Le capteur de l'appareil transmet des impulsions ultrasoniques en direction de la surface du produit. Là, elles sont réfléchies et reçues par le capteur. L'appareil mesure le temps entre l'émission et la réception des impulsions. L'appareil utilise le temps (et la vitesse du son) pour calculer la distance entre la membrane du capteur et la surface du produit.

### Exemple d'application



Mesure de niveau dans une fosse de relevage

## Caractéristiques techniques

### Entrée

Gamme de mesure max. dans les fluides	Capteur 1½" : 5 m Capteur 2" : 8 m
Gamme de mesure max. dans les solides	Capteur 1½" : 2 m Capteur 2" : 3,5 m
Fréquence de fonctionnement	Capteur 1½" : env. 70 kHz Capteur 2" : env. 50 kHz
Fréquence d'impulsion	0,5 Hz max.
Angle d'émission $\alpha$	11°
Distance de blocage	Capteur 1½" : 0,25 m Capteur 2" : 0,35 m

### Sortie

Signal de sortie	4...20 mA
Signal de défaut	Sélectionnable, selon NAMUR NE43
Amortissement de la sortie	Librement sélectionnable, 0...255 s
Linéarisation	Jusqu'à 32 paires de valeurs

### Alimentation électrique

Tension d'alimentation	14...35 V c.c. (circuit de protection contre l'inversion de polarité intégré dans l'appareil)
Consommation électrique	51...800 mW
Presse-étoupe	M20×1,5 (diamètre de câble recommandé 6...10 mm)

### Caractéristiques de performance

Conditions de fonctionnement de référence	Température = +20 °C ; pression = 1013 mbar abs. ; humidité = 50 % ; surface réfléchissante idéale (p. ex. surface liquide calme, lisse)
Ecart de mesure typique	± 3 mm ou 0,2 % de la distance de mesure
Résolution de la valeur mesurée	1 mm

### Conditions d'utilisation

Température ambiante	-20...+60 °C
Température de stockage	-40...+80 °C
Température du process	-20...+60 °C
Pression du process	0,7...3 bar abs.
Degré de protection	IP66/68
Classe climatique	DIN EN 60068-2-38 (test Z/AD) DIN/IEC 68 T2-30Db
Résistance aux vibrations	DIN EN 60068-2-64 / IEC 68-2-64 : 20...2000 Hz, 1 (m/s <sup>2</sup> ) <sup>2</sup> /Hz ; 3 × 100 min
Compatibilité électromagnétique (CEM)	Conforme à toutes les exigences pertinentes de la série EN 61326

### Matériaux

Capteur	PP
Joint	EPDM
Boîtier	PBT-FR (couverture PBT/PA)

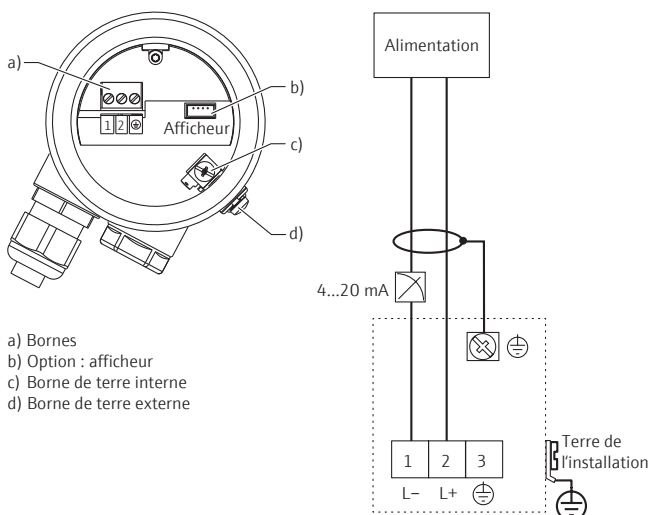
### Boîtier

Type de boîtier	Boîtier en matière synthétique F16
Couvercle	Couvercle en matière synthétique - Pour la version sans afficheur local (plat, gris) - Pour la version avec afficheur local (haut, transparent)

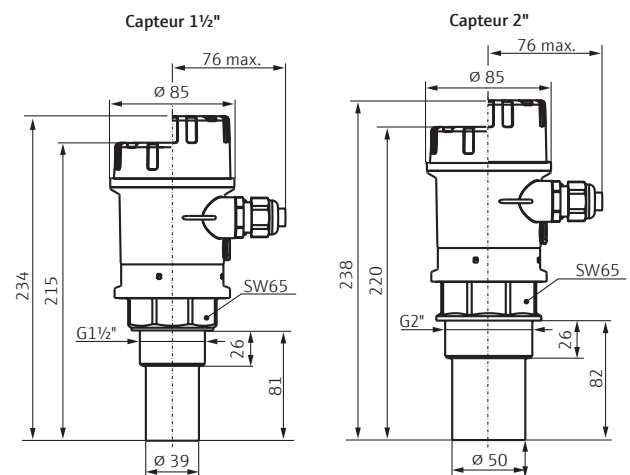
### Interface utilisateur

Éléments d'affichage et de configuration	Exploitation sur site guidée par menus avec afficheur en texte clair à quatre lignes et courbes enveloppes ; Commubox FXA291 (disponible en tant qu'accessoire)
--	---

## Raccordement électrique



## Dimensions (en mm)



Installation selon instructions de mise en service.

## Tableau des prix

Prosonic T FMU30			Réf. article	Prix/pièce en €		
Agrément	Affichage	Capteur ; plage max.		1 à 3	4 à 10	11 à 35
Non Ex	Non*	1½" ; 5 m liquide / 2 m solide	FMU30-AAGEAAGGF	515,-	463,-	422,-
		2" ; 8 m liquide / 3,5 m solide	FMU30-AAGEABGHF	576,-	519,-	473,-
	Oui	1½" ; 5 m liquide / 2 m solide	FMU30-AAHEAAGGF	622,-	560,-	510,-
		2" ; 8 m liquide / 3,5 m solide	FMU30-AAHEABGHF	684,-	615,-	561,-
Ex	Non*	1½" ; 5 m liquide / 2 m solide	FMU30-BBGEAAGGF	657,-	591,-	539,-
		2" ; 8 m liquide / 3,5 m solide	FMU30-BBGEABGHF	718,-	647,-	589,-
	Oui	1½" ; 5 m liquide / 2 m solide	FMU30-BBHEAAGGF	765,-	688,-	627,-
		2" ; 8 m liquide / 3,5 m solide	FMU30-BBHEABGHF	826,-	743,-	677,-

\* Pour la mise en service, y compris pour plus d'un appareil, au moins un afficheur est nécessaire.

Les prix s'entendent pour la France jusqu'au 30/06/2020, en euros par unité, net hors taxe sur la valeur ajoutée (TVA), emballage et expédition. Endress+Hauser se réserve le droit de modifier les prix à tout moment. Les conditions de vente et de livraison d'Endress+Hauser sont applicables. Les prix actuels et les délais de livraison peuvent être vérifiés avant de passer commande sur [www.e-direct.endress.com](http://www.e-direct.endress.com).



Informations détaillées :

[www.e-direct.endress.com/fmu30](http://www.e-direct.endress.com/fmu30)

Davantage de produits  
pour compléter votre  
point de mesure ...



**Débitmètre**  
Proline Promag 10D  
page 92



**Enregistreur**  
RSG35  
page 142



**Transmetteur de process**  
RMA42  
page 162

## Sonde capacitive pour mesure de niveau dans des liquides

# Liquicap T FMI21



**323,- €**  
11 à 35 pcs

- Etalonnage inutile (longueur pré-réglée en usine)
- Matériaux inoxydables de qualité (fibres de carbone, inox)
- Fonctionnement sûr et indépendant de la forme de la cuve

### **i** Données clés :

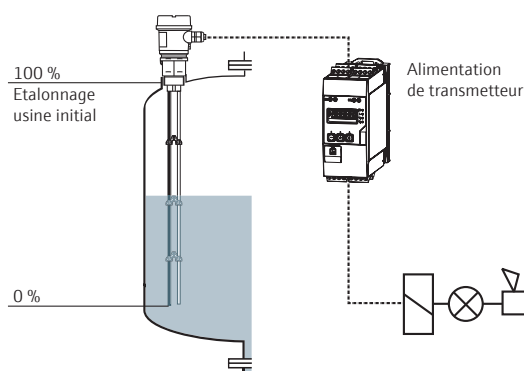
- **Produit :**  
Liquides conducteurs à partir de 30  $\mu\text{S}/\text{cm}$
- **Longueur de sonde :**  
150 à 2000 mm
- **Température de process :**  
-40...+100 °C
- **Pression de process :**  
-1...+10 bar
- **Viscosité :**  
max. 2000 cSt

**Domaines d'application** Le capteur Liquicap T FMI21 est utilisé dans les liquides conducteurs (à partir de 30  $\mu\text{S}/\text{cm}$ ) pour la mesure continue de niveau et est préconfiguré en usine (0...100 %) à la longueur de sonde commandée. Il est particulièrement adapté pour les petites gammes de mesure, les mesures en citerne et les liquides agressifs tels que les acides et les bases, indépendamment du matériau de la cuve (matière synthétique, inox ou béton) et de la forme de la cuve. Liquicap T est une solution idéale pour la gestion du produit et l'optimisation de la logistique.

**Principe de fonctionnement** La sonde et la tige de masse forment un condensateur électrique. Si la sonde se trouve dans l'air, une certaine capacité initiale faible est mesurée. Si la cuve est remplie, la capacité du condensateur augmente d'autant plus que la sonde est recouverte. L'électronique de la sonde convertit la capacité mesurée en courant proportionnel au niveau dans la gamme de 4...20 mA et permet ainsi d'interpréter le niveau.

 Informations détaillées : [www.e-direct.endress.com/fmi21](http://www.e-direct.endress.com/fmi21)

### Exemple de montage



L'ensemble de mesure comprend :

- Une sonde capacitive Liquicap T FMI21 avec électronique FEI20 afficheur et couvercle de boîtier (en option)
- Une alimentation de transmetteur type RN221N, RMA42, RTA421, RIA45/46 ou RIA452

## Caractéristiques techniques

### Grandeurs d'entrée

Viscosité maximale	2000 cSt
Gamme de mesure	0...2000 pF
Longueur de sonde	150...2000 mm
Etendue de mesure admissible	$\Delta C = 10 \text{ pF} \dots 2000 \text{ pF}$
Fréquence de mesure	250 kHz
Signal d'entrée	Sondes recouvertes → capacité élevée Sondes découvertes → capacité faible

### Grandeurs de sortie (électronique FEI20 / 4...20 mA)

Signal de sortie	3,8...20,5 mA
Courant de démarrage	Max. 20 mA (< 500 ms)
Signal de défaut	> 21 mA

### Energie auxiliaire

Tension de raccordement	U = 10...30 V DC, protection contre les inversions de polarité
Puissance consommée	P < 0,7 W
Courant consommé	I < 22 mA
Entrée de câble	M20 × 1,5 (raccord à visser)

### Précision de mesure (avec électronique intégrée)

Conditions de référence	Température ambiante 23 °C, pression atmosphérique, montage de la sonde vertical par le haut
Ecart de mesure max. (linéarité)	≤ 1 % de la valeur de fin d'échelle (tige de sonde active)
Reproductibilité	0,25 % de la fin d'échelle
Temps de réponse	< 2 s (valeur mesurée stable après mise sous tension)
Effet de la temp. amb.	< 0,01 %/K (-40...+70 °C) pour longueur de sonde 1 m
Temps d'intégration	t = 1 s ou 0 s (réglable)
Etalonnage usine	Un nouvel étalonnage n'est nécessaire que lorsque : – les tiges de sonde ont été raccourcies – les valeurs 0 % et 100 % doivent être adaptées aux spécifications du client – une électronique de remplacement a été installée

### Conditions d'utilisation

Temp. ambiante	-40...+70 °C
Temp. de stockage	-40...+80 °C
Classe climatique	Tropicalisé selon DIN IEC 68 Partie 2-38
Degré de protection	IP66
Résistance aux chocs	DIN EN 60068-2-27/IEC 68-2-27 : 30 g
Résistance aux oscillations	DIN EN 60068-2-64/IEC 68-2-64 : 20...2000 Hz, 1 (m/s <sup>2</sup> )/Hz (avec longueur de sonde min. 150 mm)
CEM	Emissivité selon EN 61326, matériel classe B ; immunité selon EN 61326, annexe A (domaine industriel)
Conductivité du produit	≥ 30 µS/cm
Pression process	-1...+10 bar
Température process	-40...+100 °C

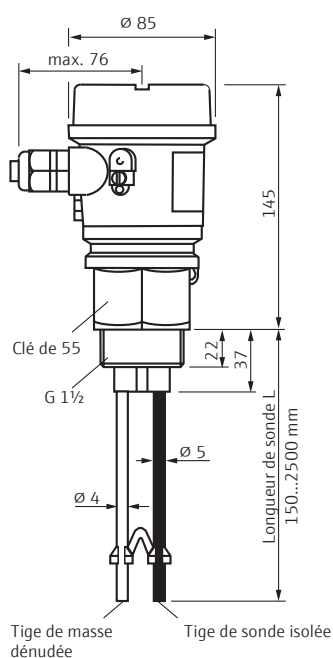
### Matériaux en contact avec le produit

Tiges de sonde	Tige : 1.4404/316L ; en option : fibre de carbone CFK, joint EPDM, isolation : PP, entretoises : PP
Raccords process	G1½ A (PPS, DIN ISO 228/1)
Joint	Joint d'étanchéité pour le raccord process G1½ A : fibre élastomère sans amiante (résistant aux huiles, solvants, vapeur, acides faibles et bases faibles)

### Affichage

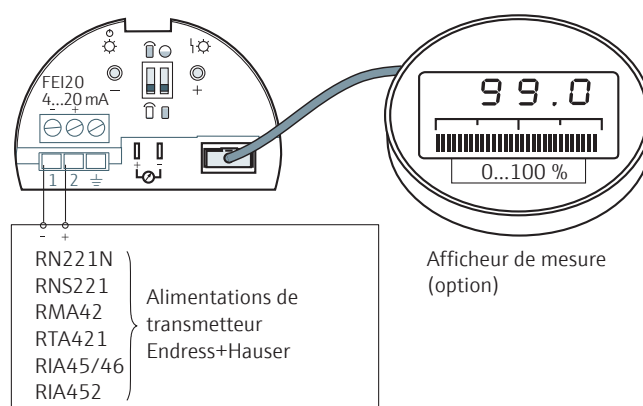
LED verte	Pour indiquer que l'appareil est en service (clignote toutes les 5 s env.) ou pour confirmer une entrée avec les touches
LED rouge	Pour alarme ou avertissement (clignotante)
Afficheur (en option)	Pour valeur mesurée en % + bargraph

## Dimensions (en mm)



Installation selon instructions de mise en service

## Raccordement électrique



## Tableau des prix

Liquicap T FMI21				Réf. article	Prix/pièce en €		
Zone	Tiges de sonde	Afficheur	Longueur*		1 à 3	4 à 10	11 à 35
Non Ex	316L, L = 150...2000 mm	Sans	<input type="text"/>	FMI21-A1A1B1	367,-	341,-	323,-
		Avec	<input type="text"/>	FMI21-A1A1C1	408,-	379,-	359,-
	Fibre de carbone, L = 150...1000 mm	Sans	<input type="text"/>	FMI21-A1B1B1	394,-	367,-	347,-
		Avec	<input type="text"/>	FMI21-A1B1C1	435,-	405,-	383,-
	Fibre de carbone, L = 1000...2000 mm	Sans	<input type="text"/>	FMI21-A1C1B1	422,-	392,-	371,-
		Avec	<input type="text"/>	FMI21-A1C1C1	463,-	430,-	407,-
Non Ex, WHG	316L, L = 150...2000 mm	Sans	<input type="text"/>	FMI21-B1A1B1	388,-	361,-	342,-
		Avec	<input type="text"/>	FMI21-B1A1C1	429,-	399,-	378,-
	Fibre de carbone, L = 150...1000 mm	Sans	<input type="text"/>	FMI21-B1B1B1	416,-	387,-	366,-
		Avec	<input type="text"/>	FMI21-B1B1C1	457,-	425,-	402,-
	Fibre de carbone, L = 1000...2000 mm	Sans	<input type="text"/>	FMI21-B1C1B1	444,-	413,-	390,-
		Avec	<input type="text"/>	FMI21-B1C1C1	485,-	451,-	426,-

\* Veuillez préciser la longueur de sonde (L) souhaitée

Accessoires	Réf. article	Prix/pièce en €
Ecrou de montage G1 1/2"	52014146	22,52
Kit de raccourcissement pour tiges de sonde	52024300	7,69
Afficheur (à commander avec le couvercle transparent)	52025604	110,02
Couvercle F16 haut, transparent	52025605	30,92

Les prix s'entendent pour la France jusqu'au 30/06/2020, en euros par unité, net hors taxe sur la valeur ajoutée (TVA), emballage et expédition. Endress+Hauser se réserve le droit de modifier les prix à tout moment. Les conditions de vente et de livraison d'Endress+Hauser sont applicables. Les prix actuels et les délais de livraison peuvent être vérifiés avant de passer commande sur [www.e-direct.endress.com](http://www.e-direct.endress.com).

Informations détaillées :  
[www.e-direct.endress.com/fmi21](http://www.e-direct.endress.com/fmi21)

Davantage de produits  
pour compléter votre  
point de mesure ...



Transducteur de pression  
Cerabar PMC21  
page 66



Capteur de température  
Easytemp TMR31  
page 102



Transmetteur de process  
RMA42  
page 162

## Détecteur de niveau à palette rotative pour solides granuleux

# Soliswitch FTE20



**149,- €**  
11 à 35 pcs

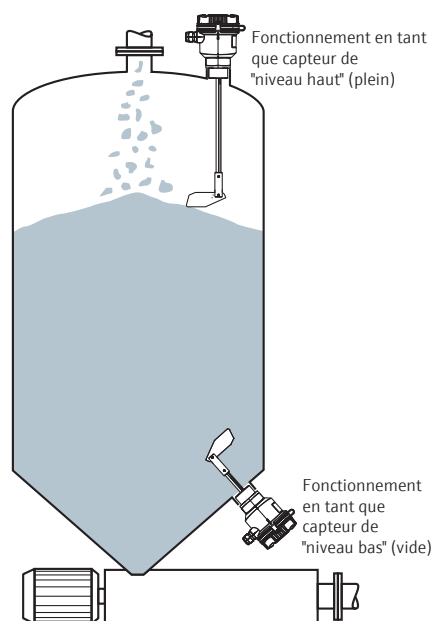
- Installation simple
- Surveillance optique et automatique de la rotation (en option)
- Selon densité des solides, sensibilité ajustable sans l'aide d'outils

### **i** Données clés :

- **Produit :**  
Densité des solides  $\geq 80\text{g/l}$
- **Pression de process :**  
0,5...2,5 bar
- **Température de process :**  
-20...+80 °C

 Informations détaillées :  
[www.e-direct.endress.com/fte20](http://www.e-direct.endress.com/fte20)

### Exemples de montage



### Domaines d'application

Le Soliswitch FTE20 est un détecteur à palette pour solides granuleux. Son design robuste et compact rend le détecteur de niveau à palette rotative idéal pour la détection des états "plein", "vide" ou "alarme de réapprovisionnement" dans les silos de solides en vrac. Les domaines d'application typiques sont la détection de niveau dans, par exemple, les céréales, le sucre, le cacao, les aliments pour animaux, les détergents, la chaux, le plâtre sec, le ciment, les granulés et les copeaux de bois.

### Principe de fonctionnement

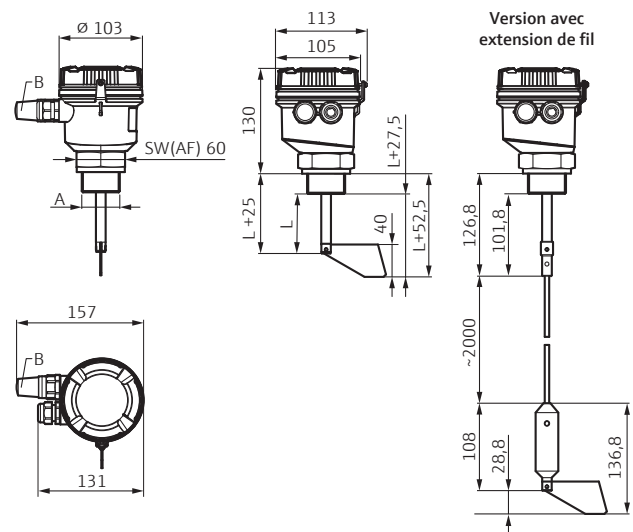
La tige et la palette sont entraînées à l'aide d'un engrenage réducteur et d'un moteur synchrone. Lorsque la palette est arrêtée par la matière la recouvrant, le moteur articulé, logé dans le boîtier, se déplace de la position de repos vers la position de commutation. Ce mouvement actionne deux contacts. Le premier signale le niveau à l'extérieur, le deuxième coupe l'alimentation du moteur.

La palette commence à tourner une fois que le niveau de produit chute sous la palette, le moteur articulé retourne dans sa position de repos et les deux contacts commutent en fonctionnement normal. Les charges intermittentes, qui agissent contre, voire dans le même sens de rotation, sont compensées par un accouplement à glissement.

## Caractéristiques techniques

Grandeurs de sortie	
Signal de sortie	Binaire
Temps de réponse	De l'immobilisation de la palette à l'émission du signal de commutation : 20", correspond à 3,5 s
Pouvoir de coupure	EN 61058 : 250 V AC 5EA, 6(2) A ; L 1054 ; 125...250 V AC, A ; 30 V DC, 8 A ; Charge de commutation min. 300 mW (5 V/5 mA)
Fonction	Détection de l'état "plein" ou "réapprovisionnement"
Surveillance automatique de la rotation (en option)	Détection d'un blocage ou d'une défaillance de l'unité d'entraînement
Energie auxiliaire	
Tension d'alimentation	20...28 V DC 24 V AC ; 115 V AC ; 230 V AC
Consommation électrique	3,5 VA max.
Entrées de câble	2 × presse-étoupe, M20×1,5 (en option) 1 × presse-étoupe M20×1,5 et témoin lumineux)
Conditions d'utilisation	
Charge latérale sur la tige	60 N max.
Charge sur le fil	1500 N max.
Pression de service (abs.)	0,5...2,5 bar
Température ambiante	-20...+60 °C
Protection	IP66
Résistance aux chocs	Selon EN 60068-2-27 : 30g
Résistance aux vibrations	Selon EN 60068-2-64 : 0,01g <sup>2</sup> /Hz
Température du produit	-20...+80 °C
Densité apparente	≥ 80 g/l
Taille de grain	≤ 50 mm
Construction	
Matériau	<ul style="list-style-type: none"> <li>- Boîtier : polycarbonate</li> <li>- Dispositif de fixation du couvercle : polyamide</li> <li>- Joint de couvercle : Silicone</li> <li>- Corps / Prolongation de câble / Palette : inox</li> <li>- Joint process : joint fibre élastomère synthétique / organique (sans amiante) Les versions NPT ne possèdent pas de joint process et le client doit assurer leur étanchéité au niveau du filetage</li> <li>- Raccords process : acier inoxydable ou PBT</li> </ul>
Joint de tige	NBR
Vitesse de tige	1 tr/mn
Raccord process	NPT 1¼", NPT 1½", G1½"
Raccordement électrique	Borniers avec bornes à ressort, sections de câble admissibles 2,5 mm <sup>2</sup> (câbles rigides), 1,5 mm <sup>2</sup> (câbles souples) avec embout de câble en matière plastique

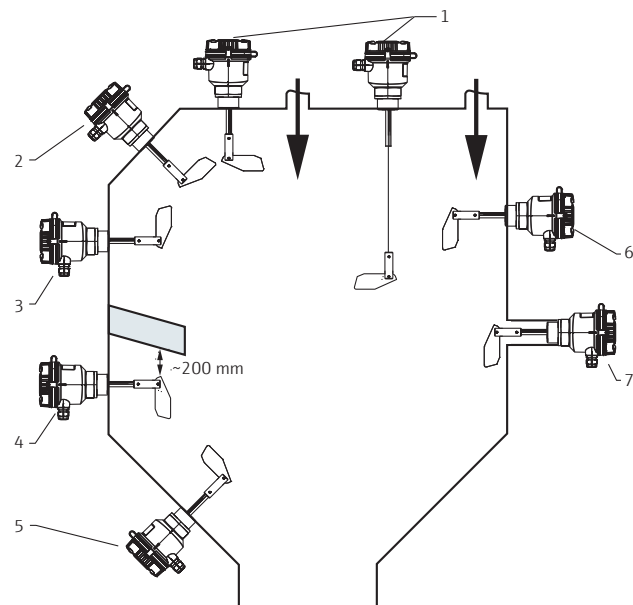
## Dimensions (en mm)



A : raccord process NPT 1¼", NPT 1½", G1½"  
B : témoin lumineux (en option)  
L : longueur de tige 75...300 mm

Installation selon instructions de mise en service

## Installation



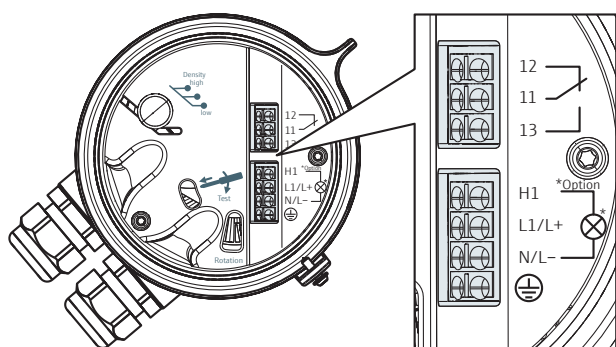
Positions de montage de l'appareil autorisées :

- 1 : A la verticale par le haut
- 2 : De façon inclinée par le haut
- 3 : Latéralement
- 4 : Latéralement avec dispositif de protection contre les chutes de solides
- 5 : Par le bas (l'appareil doit être protégé contre les charges de choc)

Positions de montage de l'appareil interdites :

- 6 : Dans la veine de produit
  - 7 : Avec un manchon à visser trop long
- A l'horizontale avec une longueur d'arbre > 300 mm

## Raccordement électrique



⊕	Fil de terre
N (AC), L- (DC) :	Alimentation
L1 (AC), L+ (DC) :	Alimentation
H1, N/L- :	Connexion pour signalisation du niveau vide/plein (en option)
11 :	Contact inverseur
12 :	Contact à ouverture
13 :	Contact à fermeture

## Tableau des prix

## Longueur d'insertion

Code	Longueur	Code	Longueur
AA	75 mm	AD	200 mm
AB	100 mm	AE	300 mm
AC	120 mm		

Soliswitch FTE20				Réf. article	Prix/pièce €		
Agrément	Raccord process	Longueur	Alimentation électrique		1 à 3	4 à 10	11 à 35
Non Ex	Filetage G1½ ; PBT	75...300 mm	230 V AC	FTE20-AA13□41	182,-	163,-	149,-
			24 V AC	FTE20-AA13□21	196,-	177,-	161,-
			20...28 V DC	FTE20-AA13□11	240,-	216,-	197,-
		2000 mm (fil, raccourcissable)	230 V AC	FTE20-AA13AF41	260,-	234,-	213,-
			24 V AC	FTE20-AA13AF21	275,-	247,-	225,-
			20...28 V DC	FTE20-AA13AF11	319,-	287,-	262,-
	Filetage G1½ ; 303	75...300 mm	230 V AC	FTE20-AA16□41	221,-	199,-	181,-
			24 V AC	FTE20-AA16□21	236,-	212,-	193,-
			20...28 V DC	FTE20-AA16□11	280,-	252,-	229,-
		2000 mm (fil, raccourcissable)	230 V AC	FTE20-AA16AF41	299,-	269,-	245,-
			24 V AC	FTE20-AA16AF21	314,-	283,-	258,-
			20...28 V DC	FTE20-AA16AF11	358,-	322,-	294,-
Ex	Filetage G1½ ; PBT	75...300 mm	230 V AC	FTE20-BI13□41	260,-	234,-	213,-
			24 V AC	FTE20-BI13□21	275,-	247,-	225,-
			20...28 V DC	FTE20-BI13□11	319,-	287,-	262,-
		2000 mm (fil, raccourcissable)	230 V AC	FTE20-BI13AF41	339,-	305,-	278,-
			24 V AC	FTE20-BI13AF21	353,-	318,-	290,-
			20...28 V DC	FTE20-BI13AF11	398,-	358,-	326,-
	Filetage G1½ ; 303	75...300 mm	230 V AC	FTE20-BI16□41	299,-	269,-	245,-
			24 V AC	FTE20-BI16□21	314,-	283,-	258,-
			20...28 V DC	FTE20-BI16□11	358,-	322,-	294,-


Versions avec surveillance automatique de la rotation disponible sur demande

Les prix s'entendent pour la France jusqu'au 30/06/2020, en euros par unité, net hors taxe sur la valeur ajoutée (TVA), emballage et expédition. Endress+Hauser se réserve le droit de modifier les prix à tout moment. Les conditions de vente et de livraison d'Endress+Hauser sont applicables. Les prix actuels et les délais de livraison peuvent être vérifiés avant de passer commande sur [www.e-direct.endress.com](http://www.e-direct.endress.com).

 Informations détaillées : [www.e-direct.endress.com/fte20](http://www.e-direct.endress.com/fte20)

Davantage de produits pour compléter votre point de mesure ...

 Détecteur de niveau Soliphant T FTM20 page 47

 Capteur de température iTHERM ModuLine TM101 page 109



Indicateur de process RIA46 page 149

# Détecteur de niveau à barreau vibrant pour solides en vrac

## Soliphant T FTM20 / FTM21



**273,- €**  
11 à 35 pces

FTM20

FTM21

Informations détaillées :  
[www.e-direct.endress.com/ftm2x](http://www.e-direct.endress.com/ftm2x)

- Pas d'étalonnage nécessaire : mise en service simplifiée
- Insensible au colmatage
- Pas de pièce mécanique mobile, aucune usure

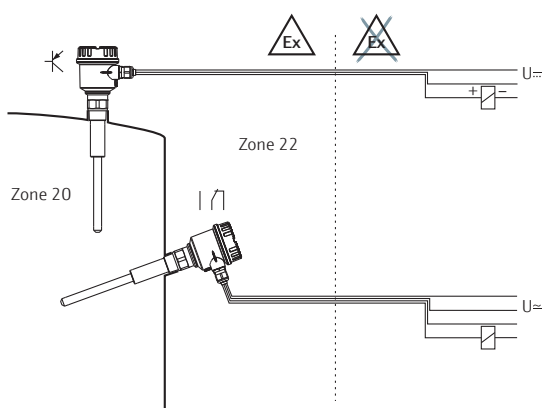
### **i** Données clés :

- **Produit :**  
Solides non fluidisés
- **Longueur de sonde :**  
Construction compacte : 225 mm ; avec tube prolongateur : 500, 1000 ou 1500 mm
- **Densité du produit :**  
A partir de 200 g/l
- **Pression de process :**  
-1...+25 bar
- **Température de process :**  
-40...+150 °C

**Domaines d'application** Soliphant T est un détecteur de niveau robuste pour les silos de solides non fluidisés, à faible ou forte granulométrie. Les nombreuses conceptions disponibles permettent d'utiliser le détecteur dans une large gamme d'applications. Soliphant T est disponible en 4 longueurs. En utilisant un manchon coulissant (voir en accessoires), l'adaptation de la longueur de sonde est très aisée. Soliphant T remplace aisément les détecteurs à palettes rotatives.

**Principe de fonctionnement** Le barreau vibrant du Soliphant T est amené à sa fréquence de résonance par un entraînement piézoélectrique. Si un produit recouvre le barreau vibrant, l'amplitude de vibration du barreau s'en trouve modifiée (la vibration est amortie). L'électronique du Soliphant compare l'amplitude effective avec une valeur de consigne et indique si le barreau vibrant vibre librement ou s'il est recouvert par le produit.

### Exemples de montage



Un système de détection complet comprend :

- Soliphant T FTM20 ou FTM21 avec une électronique intégrée FEM22 ou FEM24
- Une alimentation
- Un système de contrôle, de signalisation ou de commutation

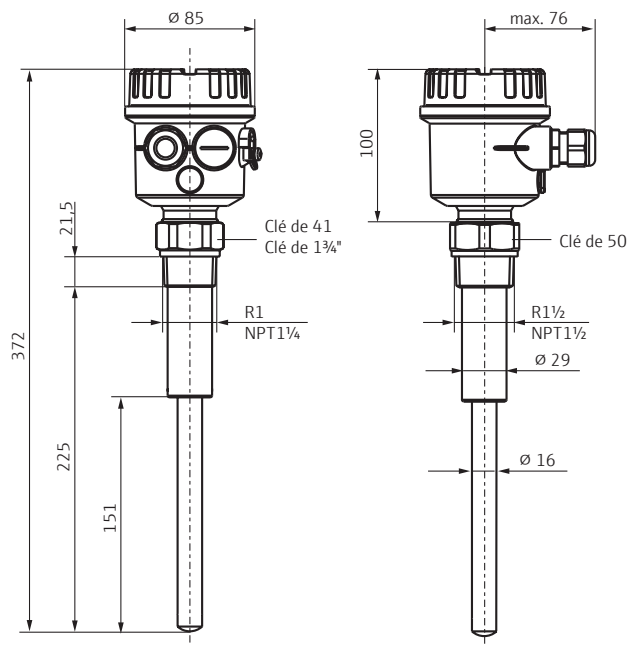
## Caractéristiques techniques

<b>Précision de mesure</b>	
Fréquence de mesure	700...800 Hz
<b>Grandeurs de sortie</b>	
Commutation de sécurité	Mode de sécurité min. ou max.
Signal de défaut	Sortie bloquée
Temps de réponse	0,5 s au recouvrement, 1 s au découvement
<b>Environnement</b>	
Temp. ambiante	-40...+70 °C
Temp. de stockage	-40...+85 °C
Classe climatique	Protection selon DIN CEI 68 partie 2-38
Degré de protection	IP66/IP67, NEMA4X
Résistance aux vibrations	DIN 60068-2-27 / CEI 68-2-27 ; chocs 30 g ; vibrations 0,01 g <sup>2</sup> /Hz
CEM	Emissivité selon EN 61326, équipement électrique de classe B ; immunité selon EN 61326, annexe A (domaine industriel)

<b>Process</b>	
Masse volumique	≥ 200 g/l, non fluidisé
Pression de process	-1...+25 bar
Temp. de process	-40...+150 °C
<b>Matériau</b>	
Barreau vibrant	316L
Raccord process	R1 ; 1½ (316L)
Boîtier	F16 (polyester) ; F18 (aluminium)
<b>Raccordement électrique</b>	
Câble	Utiliser du câble standard (25 Ω par âme)
Entrées de câble	M20×1,5
<b>Certificats</b>	
ATEX II 1/3 D, FM, CSA, EAC	

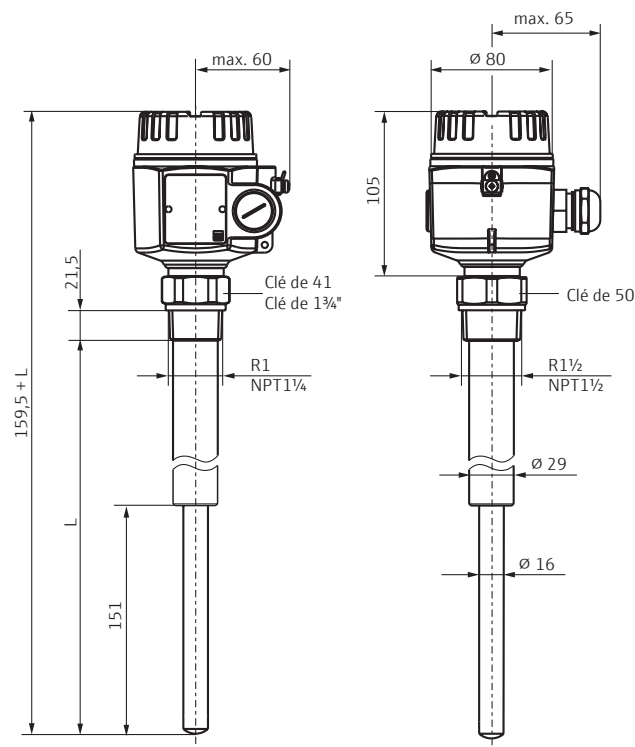
## Dimensions (en mm)

FTM20 (Version compacte)



Installation selon instructions de mise en service

FTM21 (Version à tube prolongateur)



L = 500/1000/1500

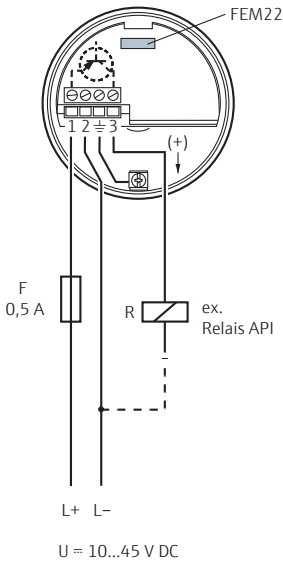
Installation selon instructions de mise en service

## Raccordement électrique

### Electronique FEM22 (DC PNP)

Tension d'alimentation	10...45 V DC
Consommation	Max. 18 mA
Charge raccordable	<ul style="list-style-type: none"> <li>- Charge commutée par transistor et contact PNP séparé</li> <li>- Courant de charge max. 45 V (protection cyclique contre les surcharges et les courts-circuits), en permanence max. 350 mA</li> <li>- Tension résiduelle &lt; 3 V (avec transistor passant)</li> </ul>
Signal de défaut	Signal de sortie en cas de coupure de tension ou de dysfonctionnement de l'appareil : < 100 µA

Idéal pour combinaison avec automate programmable (API), modules DI selon EN 61131-2.

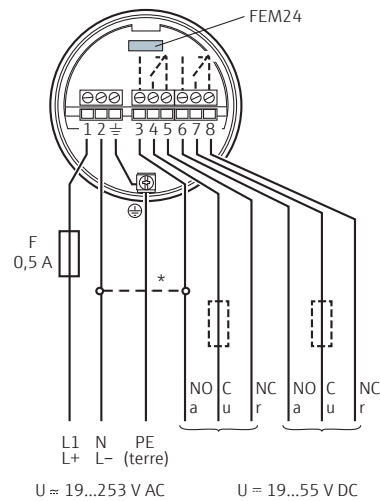


### Electronique FEM24 (AC/DC avec sortie relais)

Tension d'alimentation	19...253 V AC 50/60 Hz
Consommation	19...55 V DC
Consommation	Max. 1,3 W
Charge raccordable	<ul style="list-style-type: none"> <li>- Charges commutées par 2 contacts inverseurs sans potentiel</li> <li>- I~ max. 6 A, U~ max. 253 V</li> <li>- P~ max. 1 500 VA, cos φ = 1</li> <li>- P~ max. 750 VA, cos φ &gt; 0,7</li> <li>- I- max. 6 A jusqu'à 30 V</li> <li>- I- max. 0,2 A jusqu'à 125 V</li> </ul>
Signal de défaut	Signal de sortie en cas de coupure de courant : relais retombé

### Les deux relais commutent simultanément

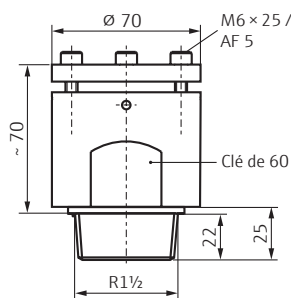
Veillez noter les différentes gammes de tension pour le courant alternatif et le courant continu.



\*Si pontée, la sortie relais fonctionne en logique NPN

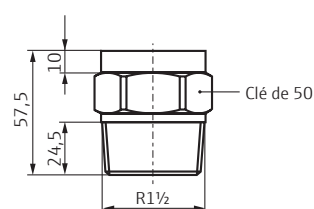
## Accessoires

Raccord coulissant : R1½" pour applications sous pression



Adapté au réglage multiple des points de commutation !

Raccord coulissant : R1½" pour applications standard



Adapté seulement au réglage unique des points de commutation !

## Tableau des prix

## Raccord Process

Code*	Raccord
A	fileté EN10226 R1"
G	fileté EN10226 R1½"

## Soliphant T FTM20

Soliphant T FTM20				Réf. article	Prix/pièce en €		
Compacte	Version	Electronique	Boîtier		1 à 3	4 à 10	11 à 35
225 mm	Non Ex	10...45 V DC	Polyester	FTM20-A□22A	311,-	289,-	273,-
			Aluminium	FTM20-A□25A	336,-	312,-	295,-
		AC/DC/relais	Polyester	FTM20-A□42A	332,-	309,-	292,-
	Ex	10...45 V DC	Aluminium	FTM20-A□45A	357,-	332,-	314,-
			Aluminium	FTM20-4□25A	425,-	395,-	374,-
		AC/DC/relais	Aluminium	FTM20-4□45A	446,-	414,-	392,-

## Soliphant T FTM21

Soliphant T FTM21				Réf. article	Prix/pièce en €		
Longueur	Version	Electronique	Boîtier		1 à 3	4 à 10	11 à 35
500 mm	Non Ex	10...45 V DC	Polyester	FTM21-A□222A	391,-	364,-	344,-
			Aluminium	FTM21-A□225A	416,-	387,-	366,-
		AC/DC/relais	Polyester	FTM21-A□242A	413,-	384,-	363,-
	Ex	10...45 V DC	Aluminium	FTM21-A□245A	437,-	407,-	385,-
			Aluminium	FTM21-4□225A	505,-	470,-	445,-
		AC/DC/relais	Aluminium	FTM21-4□245A	526,-	490,-	463,-
1000 mm	Non Ex	10...45 V DC	Polyester	FTM21-A□322A	482,-	448,-	424,-
			Aluminium	FTM21-A□325A	507,-	471,-	446,-
		AC/DC/relais	Polyester	FTM21-A□342A	503,-	468,-	443,-
	Ex	10...45 V DC	Aluminium	FTM21-A□345A	528,-	491,-	464,-
			Aluminium	FTM21-4□325A	596,-	554,-	524,-
		AC/DC/relais	Aluminium	FTM21-4□345A	617,-	574,-	543,-
1500 mm	Non Ex	10...45 V DC	Polyester	FTM21-A□422A	573,-	533,-	504,-
			Aluminium	FTM21-A□425A	598,-	556,-	526,-
		AC/DC/relais	Polyester	FTM21-A□442A	594,-	553,-	523,-
	Ex	10...45 V DC	Aluminium	FTM21-A□445A	619,-	576,-	545,-
			Aluminium	FTM21-4□425A	687,-	639,-	605,-
		AC/DC/relais	Aluminium	FTM21-4□445A	708,-	659,-	623,-

\* Veuillez compléter la référence article avec le code du raccord process souhaité

## Accessoires

Accessoires	Réf. article	Prix/pièce en €
Manchon coulissant : R1½" (sous pression)	52023312	226,32
Manchon coulissant : R1½" (sans pression)	52023313	113,18

Les prix s'entendent pour la France jusqu'au 30/06/2020, en euros par unité, net hors taxe sur la valeur ajoutée (TVA), emballage et expédition. Endress+Hauser se réserve le droit de modifier les prix à tout moment. Les conditions de vente et de livraison d'Endress+Hauser sont applicables. Les prix actuels et les délais de livraison peuvent être vérifiés avant de passer commande sur [www.e-direct.endress.com](http://www.e-direct.endress.com).



Informations détaillées :

[www.e-direct.endress.com/ftm2x](http://www.e-direct.endress.com/ftm2x)

Davantage de produits  
pour compléter votre  
point de mesure ...



Détecteur de niveau  
Liquiphant FTL31  
page 6



Transducteur de pression  
Cerabar PMC21  
page 66



Détecteur de débit  
Flowphant T DTT31  
page 96

## Détecteurs de niveau pour produits solides

# Minicap FTC260 / FTC262



**179,- €**

11 à 35 pces

FTC260

FTC262



Informations détaillées :  
[www.e-direct.endress.com/ftc26x](http://www.e-direct.endress.com/ftc26x)

- Mise en service sans étalonnage
- Compensation active de colmatage
- Sans maintenance

### **i** Données clés :

- **Produit :**  
Solides en vrac
- **Longueur de sonde :**  
Tige/FTC260 : 140 mm,  
Câble/FTC262 : 1,5 ; 2,5 et 6 m
- **Pression de process :**  
-1...+25 bar
- **Coefficient diélectrique :**  
 $\epsilon_r \geq 1,6$
- **Température de process :**  
FTC260 : -40...+120 °C  
Ex/FTC262 : -40...+70 °C
- **Granulométrie :**  
Jusqu'à 30 mm de diamètre

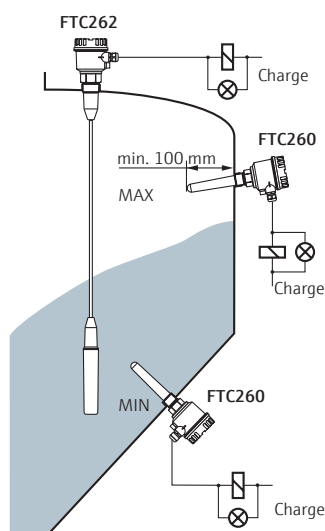
**Domaines d'application** Minicap est conçu pour la détection de niveau dans les pulvérulents et les solides à faible granulométrie, par ex. les céréales, la farine, le lait en poudre, les aliments pour animaux, le ciment, la craie ou le plâtre. Il peut aussi être utilisé en zone Ex "poussières". Le Minicap existe en deux exécutions :

- Sortie relais (SPDT), raccordement courant alternatif ou continu
- Sortie PNP avec raccordement courant continu 3 fils.

**Principe de fonctionnement** Minicap est un contacteur électronique. En cas de dépassement par excès ou par défaut du seuil, un signal de commutation est délivré.

Des contacteurs ou des signaux de commande peuvent être directement raccordés au Minicap (par ex. lampes, avertisseurs, SNCC, API, etc). Minicap offre la possibilité de commutation en sécurité minimum ou maximum. Il reconnaît également le colmatage sur la sonde et compense son effet de manière à ce que le seuil de commutation soit toujours respecté. FTC260/262 est étalonné au départ usine. Un autre réglage de sensibilité reste cependant toujours possible.

### Exemples de montage



Détection de niveau sur silos de solides. Le silo peut être fait de différents matériaux (par ex. métal, matière synthétique ou béton) : le matériau du silo n'a pas d'influence sur le bon fonctionnement du Minicap.

## Caractéristiques techniques FTC260

Grandeurs de sortie	
Signal de sortie	<b>DC sortie transistor PNP</b> : $I_{\max}$ 200 mA. Protection contre les surcharges et les courts-circuits. Tension résiduelle à transistor à $I_{\max} < 2,9$ V <b>AC/DC sortie relais SPDT</b> : U~ max 253 V, I~ max 4 A P~ max 1000 VA, $\cos \varphi = 1$ P~ max 500 VA, $\cos \varphi > 0,7$ I~ max 4 A jusqu'à U~ 30 V I~ max 0,2 A jusqu'à U~ 253 V
Signal de panne	<b>DC-PNP</b> : $< 100 \mu\text{A}$ <b>AC/DC-SPDT</b> : Relais retombé
Temporisation	0,5 s lors du recouvrement ou du découverture de la sonde
Energie auxiliaire	
Tension d'alimentation	<b>DC-PNP</b> : 10,8...45 V DC, courte impulsion à 55 V DC. Consommation max. 30 mA, protection contre les inversions de polarité <b>AC/DC-SPDT Relais</b> : 20...253 V AC ou 20...55 V DC Consommation max. 130 mA
Raccordement des bornes	Tresse manchonnée max. 1,5 mm <sup>2</sup> fil max. 2,5 mm <sup>2</sup>
Précision de mesure	
Dérive à long terme	Horizontal $\pm 3$ mm, vertical $\pm 6$ mm
Hystérésis	Horizontal 4 mm, vertical 7 mm
Point de commutation	Horizontal : milieu de la sonde -5 mm, vertical : 40 mm au-dessus de l'extrémité de la sonde

Conditions d'utilisation	
Température ambiante	-40...+80 °C (...+60 °C version Ex)
Classe climatique	Selon EN 60068, partie 2-38
Protection	IP66
CEM	Emissivité selon EN 61326, équipement électrique de classe B ; immunité selon EN 61326, annexe A (domaine industriel) et recommandations NAMUR NE 21 (CEM)
Temp. de process	-40...+130 °C (...+80 °C version Ex)
Pression de process	-1,0...+25 bar
Matériaux	
Pièces en contact avec le produit	Tige de sonde : PPS GF40; FDA: FCN No. 000040
Généralités	
Produit	Solides en vrac, granulométrie max. 30 mm, Densité min. 250 g/l, $\epsilon_r \geq 1,6$ (voir tableau d'applications)
Résistance à la flexion	1400 N (à l'extrémité de la sonde)
Raccord process	R1 DIN 2999/ISO 7
Adaptateur	Filetage intérieur R1 DIN 2999/ISO 7 : pour R1½ DIN 2999/ISO 7 pour G1½ DIN ISO 228
Certificats	
Agrément Ex	ATEX II 1/3 D
Matériaux de sonde listés FDA	

## Caractéristiques techniques FTC262

Grandeurs de sortie	
Signal de sortie	<b>DC sortie transistor PNP</b> : $I_{\max}$ 200 mA. Protection contre les surcharges et les courts-circuits. Tension résiduelle à transistor à $I_{\max} < 2,9$ V <b>AC/DC sortie relais SPDT</b> : U~ max 253 V, I~ max 4 A P~ max 1000 VA, $\cos \varphi = 1$ P~ max 500 VA, $\cos \varphi > 0,7$ I~ max 4 A jusqu'à U~ 30 V I~ max 0,2 A jusqu'à U~ 253 V
Signal de panne	<b>DC-PNP</b> : $< 100 \mu\text{A}$ <b>AC/DC-SPDT</b> : Relais retombé
Temporisation	0,8 s au recouvrement ou découverture
Energie auxiliaire	
Tension d'alimentation	<b>DC-PNP</b> : 10,8...45 V DC, courte impulsion à 55 V DC. Consommation max. 30 mA, protection contre les inversions de polarité <b>AC/DC-SPDT Relais</b> : 20...253 V AC ou 20...55 V DC, Consommation max. 130 mA
Raccordement des bornes	Tresse manchonnée max. 1,5 mm <sup>2</sup> fil max. 2,5 mm <sup>2</sup>
Précision de mesure	
Dérive à long terme	Vertical $\pm 6$ mm
Hystérésis	Vertical 5 mm
Point de commutation	Vertical 35 mm au-dessus de l'extrémité de la sonde

Conditions d'utilisation	
Temp. ambiante	-40...+80 °C
Classe climatique	Selon EN 60068, partie 2-38
Protection	IP66
CEM	Emissivité selon EN 61326, équipement électrique de classe B ; immunité selon EN 61326, annexe A (domaine industriel) et recommandations NAMUR NE 21 (CEM)
Temp. de process	-40...+80 °C (limite +80 °C)
Pression de process	-1...+6 bar
Matériaux	
Pièces en contact avec le produit	- Tige de sonde : PPS GF40 ; FDA : FCN No. 000040 - Câble de sonde : PE-HD - Joint de câble de sonde : VMQ ; FDA : 21 CFR 177.2600
Généralités	
Produit	Solides en vrac, granulométrie max. 30 mm Densité min. 250 g/l, $\epsilon_r \geq 1,6$ (voir tableau d'applications)
Résistance à la traction	Max. 3000 N jusqu'à 40 °C, max. 2800 N à 80 °C
Raccord process	R1½ DIN 2999/ISO 7
Raccourcissement	Set de raccourcissement du câble
Certificats	
Agrément Ex	ATEX II 1/3 D

## Applications possibles

Exemples	$\rho$ en g/l (Env.)	$\epsilon_r$ (Env.)	Utilisation
<b>Céréales, semences et plantes légumineuses</b>			
Riz	770	3,0	oui
Amidon de maïs	680	2,6	oui
Farine de froment	580	2,4	oui
Maïs broyé	500	2,1	oui
Graines de tournesol	380	1,9	oui
Pâtes	370	1,9	oui
Son	250	1,7	oui
Pop-corn	30	1,1	non
<b>Matières minérales</b>			
Ciment	1050	2,2	oui
Plâtre	730	1,8	oui
Chaux tassée	540	1,6	(oui)
Chaux non tassée	360	1,4	non
<b>Matières synthétiques</b>			
Granulés ABS	630	1,7	oui
Granulés PA	620	1,7	oui
Granulés PE	560	1,5	non
Poudre PVC	550	1,4	non
Poussière PU	80	1,1	non

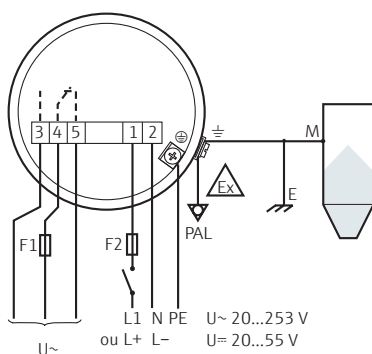
### Cases grises :

Limites du Minicap atteintes.

**En règle générale :** Si le coefficient diélectrique du produit est inconnu, se référer à la densité apparente. En principe, le Minicap fonctionne à partir d'une densité de 250 g/l pour des aliments, ou 600 g/l pour des matières synthétiques ou minérales.

## Raccordement électrique

### AC/DC-SPDT



max. 253 V / 4 A  
max. 1000 VA,  $\cos \varphi = 1$

$U=$   
max. 30 V / 4 A  
max. 253 V / 0,2 A

Minicap FTC260/262 avec raccordement tension continue ou alternative et sortie relais :

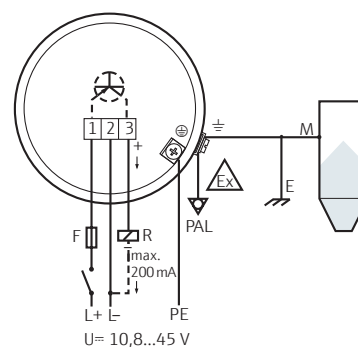
F1 : fusible fin pour la protection du contact de relais, en fonction de la charge raccordée

F2 : fusible fin 500 mA

M : prise de masse du silo ou de pièces métalliques du silo

E : mise à la terre

### DC-PNP



Minicap FTC260/262 avec raccordement 3 fils tension continue, sortie transistor PNP :

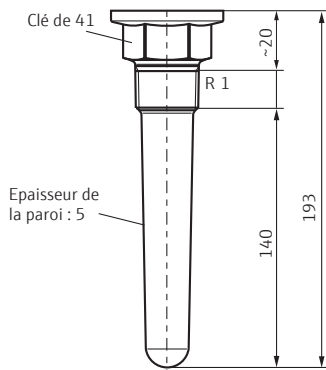
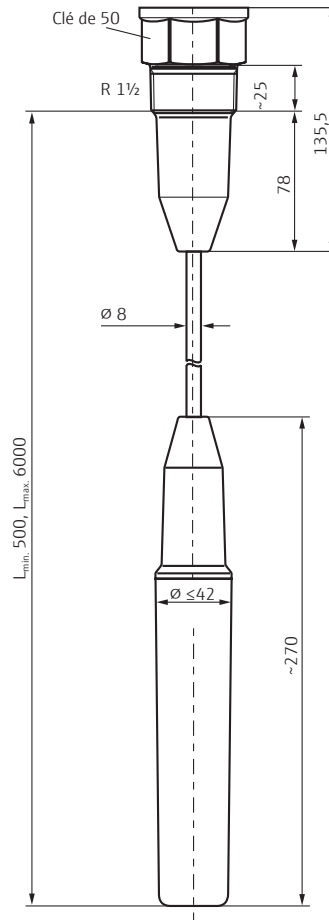
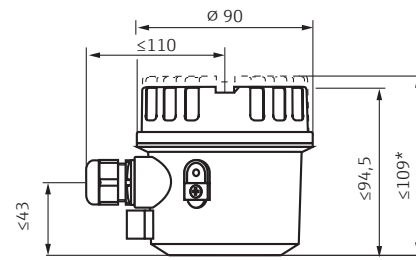
F : fusible fin 500 mA

R : charge raccordée par ex. SNCC, API, relais

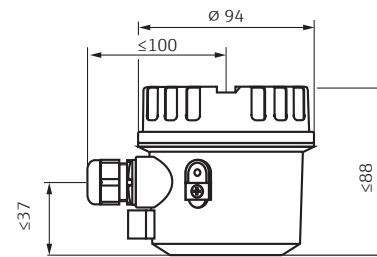
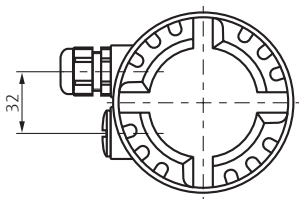
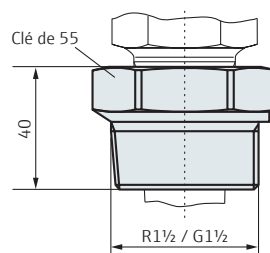
M : prise de masse du silo ou de pièces métalliques du silo

E : mise à la terre

- Le Minicap est protégé contre les inversions de polarité.
- Si les raccordements sont inversés, la LED verte ne s'allume pas.
- Les raccordements PE et PAL (potential matching lines) ne sont pas nécessaires avec Minicap FTC260.
- La connexion PAL doit être établie conformément aux directives Ex.

**Dimensions (en mm)****Minicap FTC260****Minicap FTC262****Boîtier en aluminium, IP66**

\*Hauteur de couvercle avec verre de protection

**Boîtier en polyester PBT-FR, IP66****Vue du dessus, FTC260 / FTC262****Adaptateur pour FTC260**

Installation selon instructions de mise en service

## Tableau des prix

Minicap FTC260 (Version à tige)			Réf. article	Prix/pièce en €		
Longueur	Electronique	Version		1 à 3	4 à 10	11 à 35
140 mm	DC-PNP	Non Ex	FTC260-AA2D1	204,-	190,-	179,-
		Ex	FTC260-BA2J1	276,-	257,-	243,-
	Relais universel	Non Ex	FTC260-AA4D1	230,-	214,-	202,-
		Ex	FTC260-BA4J1	302,-	281,-	266,-

Minicap FTC262 (Version à câble)			Réf. article	Prix/pièce en €		
Longueur	Electronique	Version		1 à 3	4 à 10	11 à 35
1500 mm	DC-PNP	Non Ex	FTC262-AA32D1	358,-	333,-	315,-
		Ex	FTC262-BA32J1	428,-	398,-	376,-
	Relais universel	Non Ex	FTC262-AA34D1	383,-	356,-	337,-
		Ex	FTC262-BA34J1	453,-	422,-	399,-
2500 mm	DC-PNP	Non Ex	FTC262-AA42D1	369,-	344,-	325,-
		Ex	FTC262-BA42J1	440,-	409,-	387,-
	Relais universel	Non Ex	FTC262-AA44D1	395,-	367,-	348,-
		Ex	FTC262-BA44J1	465,-	433,-	409,-
6000 mm	DC-PNP	Non Ex	FTC262-AA62D1	408,-	379,-	359,-
		Ex	FTC262-BA62J1	478,-	444,-	421,-
	Relais universel	Non Ex	FTC262-AA64D1	433,-	403,-	381,-
		Ex	FTC262-BA64J1	503,-	468,-	443,-

Accessoires		Réf. article	Prix/pièce en €	
Couvercle transparent (pas pour versions Ex poussières)		943 201-1001	36,59	
FTC260	Adaptateur pour R1½, DIN 2999, PPS	943 215-1001	7,40	
	Adaptateur pour G1½, ISO 228, PPS	943 215-1021	7,40	
FTC262	Set de raccourcissement du câble	52005918	28,03	

Les prix s'entendent pour la France jusqu'au 30/06/2020, en euros par unité, net hors taxe sur la valeur ajoutée (TVA), emballage et expédition. Endress+Hauser se réserve le droit de modifier les prix à tout moment. Les conditions de vente et de livraison d'Endress+Hauser sont applicables. Les prix actuels et les délais de livraison peuvent être vérifiés avant de passer commande sur [www.e-direct.endress.com](http://www.e-direct.endress.com).

 Informations détaillées : [www.e-direct.endress.com/ftc26x](http://www.e-direct.endress.com/ftc26x)



## Détecteur de niveau capacitif pour les solides pulvérulents et à faible granulométrie

# Nivector FTI26



**109,- €**  
11 à 35 pces

**IO-Link**

Informations détaillées :  
[www.e-direct.endress.com/fti26](http://www.e-direct.endress.com/fti26)

- Insensible au colmatage
- Contrôle de fonctionnement sur site grâce aux témoins lumineux (LED)
- Construction hygiénique avec boîtier inox (en option)

### **i** Données clés :

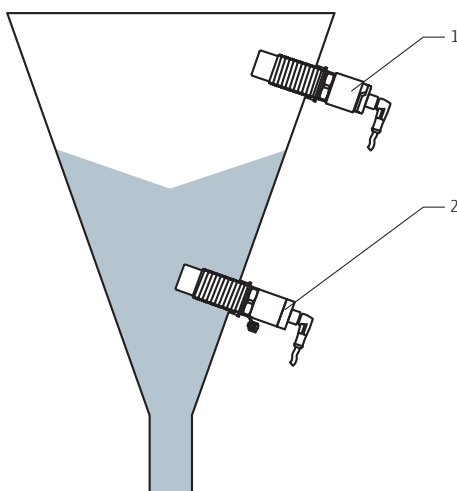
- **Produit :**  
Solides en vrac de granulométrie  $\leq 10$  mm (0,4")
- **Coefficient diélectrique du produit :**  
 $\epsilon_r \geq 1,3$
- **Température de process :**  
 $-20$  à  $+80$  °C ( $-4$  à  $+176$  °F)
- **Pression de process :**  
 $-1$  à  $+6$  bar ( $-15$  à  $+87$  psi)

**Domaines d'application** Le détecteur de niveau capacitif Nivector est adapté à tous les types de solides pulvérulents et à faible granulométrie (par ex. granulés en matière synthétique, poudres minérales et aliments pour animaux). En raison de ses matériaux de construction, le Nivector convient également aux produits alimentaires tels que les céréales, le sucre, les herbes et les épices ou la semoule.

### **Principe de fonctionnement**

La surface sensible du Nivector évalue les différents coefficients diélectriques de l'air et des solides en vrac. Si les solides en vrac entrent en contact avec la surface du capteur, l'électronique change d'état de commutation. Le Nivector peut être commuté en mode de sécurité minimum ou maximum, assurant un fonctionnement en courant de repos dans toutes les applications. L'état de commutation est indiqué par une LED. Une électrode de garde élimine les facteurs d'interférence dus à la paroi du réservoir ou à un possible colmatage, par exemple.

### Exemple d'application



- 1 : Sécurité anti-débordement ou détection de niveau haut (MAX)
- 2 : Protection contre la marche à vide ou détection de niveau bas (MIN)

## Caractéristiques techniques

### Sortie

Sortie tout ou rien	<ul style="list-style-type: none"> <li>- DC-PNP 3 fils</li> <li>- 2 sorties DC-PNP, commutées à l'aide de l'opération XOR (OU exclusif)</li> </ul>
	Appareils avec IO-Link :
	<ul style="list-style-type: none"> <li>- DC-PNP 3 ou 4 fils</li> <li>- 2 sorties DC-PNP, librement configurables</li> <li>- 1 sortie tout ou rien active : charge raccordable 200 mA* (résistante aux courts-circuits)</li> <li>- Les deux sorties tout ou rien sont actives : charge raccordable de 105 mA chacune (résistantes aux courts-circuits)</li> </ul>
	<ul style="list-style-type: none"> <li>- Tension résiduelle : &lt; 3 V</li> <li>- Courant à vide : &lt; 100 µA</li> </ul>

\* Contrairement au standard IO-Link, le mode SIO supporte 200 mA

### Alimentation électrique

Tension d'alimentation	12 à 30 V DC La communication IO-Link est garantie uniquement si la tension d'alimentation est d'au moins 18 V
Consommation électrique	< 1,2 W (à charge max. : 200 mA)
Consommation de courant	< 20 mA
Spécifications de câble	<ul style="list-style-type: none"> <li>- Connecteur M12 : IEC 60947-5-2</li> <li>- Connecteur électrovanne</li> <li>- Section de câble : Max. 1,5 mm<sup>2</sup> (16 AWG)</li> <li>- Ø3,5 à 6,5 mm (0.14 à 0.26 in)</li> </ul>
Longueur du câble de raccordement	<ul style="list-style-type: none"> <li>- Max. 25 Ω/conducteur, capacité totale &lt; 100 nF</li> <li>- Communication IO-Link : &lt; 10 nF</li> </ul>

### Caractéristiques de performance

Conditions de fonctionnement de référence	<p>Précision selon DIN EN 61298-1 sur la base de 100 % (ajustage usine)</p> <ul style="list-style-type: none"> <li>- Non-répétabilité : ± 1 %</li> <li>- Incertitude, absolue : ± 2,5 %</li> <li>- Hystérésis : + 0,5 % ± 0,5 %</li> </ul> <p>Position de montage horizontale :</p> <ul style="list-style-type: none"> <li>- Température ambiante : 20 °C (68 °F) ± 5 °C</li> <li>- Température du produit : 20 °C (68 °F) ± 5 °C</li> <li>- Pression de process : 1 bar abs. (14.5 psi)</li> <li>- Produit : Plaque métallique coulissante mise à la terre devant le capteur</li> </ul>
Influence de la température ambiante	Maximum 0,07 %/K
Temporisation au démarrage	< 2 s jusqu'à ce que l'état de commutation soit correct
Temporisation de commutation	<ul style="list-style-type: none"> <li>- 0,5 s lorsque le capteur est recouvert</li> <li>- 1,0 s lorsque le capteur est découvert</li> <li>- Communication IO-Link : réglable de 0,3 à 60 s</li> </ul>

### Environnement

Gamme de température ambiante	-25 à +70 °C (-13 à +158 °F)
Température de stockage	-25 à +85 °C (-13 à +185 °F)
Classe climatique	DIN EN 60068-2-38/IEC 68-2-38 : Test Z/AD
Indice de protection	<ul style="list-style-type: none"> <li>- IP65/67 boîtier NEMA type 4X (connecteur M12 pour couvercle de boîtier plastique)</li> <li>- IP66/68/69 boîtier NEMA type 4X/6P (connecteur M12 pour couvercle de boîtier métallique)</li> <li>- IP65 boîtier NEMA type 4x (connecteur EV ISO4400 M16/NPT ½" pour couvercle de boîtier plastique)</li> </ul>
Protection contre les courts-circuits	<ul style="list-style-type: none"> <li>- Protection contre les surcharges/courts-circuits à I &gt; 200 mA</li> <li>- Communication IO-Link : 105 mA chacune si les deux sorties tout ou rien sont actives</li> </ul>

### Process

Gamme de température de process	-20 à +80 °C (-4 à +176 °F) Pour appareils Ex : -20 à +75 °C (-4 à +167 °F)
Gamme de pression de process	-1 à +6 bar (-14.5 à +87 psi)
Produit de process	<p>Solides en vrac pulvérulents et à faible granulométrie</p> <ul style="list-style-type: none"> <li>- Granulométrie ≤ 10 mm (0.4")</li> <li>- Coefficient diélectrique ≥ 1,3</li> </ul>

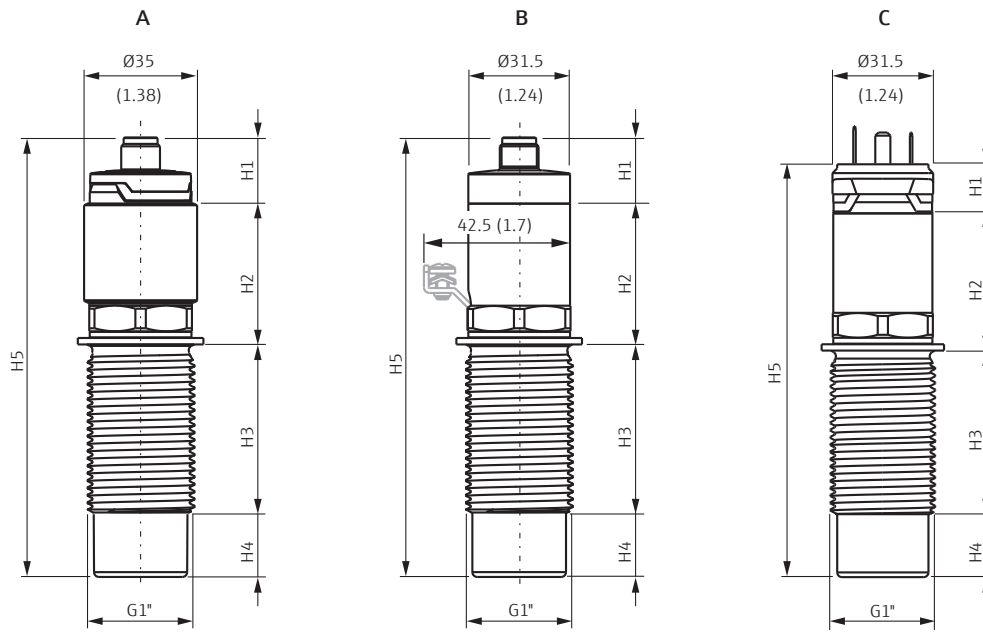
### Construction mécanique

Poids	<ul style="list-style-type: none"> <li>- Plastique avec connecteur M12 : 118 g (4.162 oz)</li> <li>- Plastique avec connecteur EV : 120 g (4.232 oz)</li> <li>- Inox avec connecteur M12 : 240 g (8.465 oz)</li> <li>- Inox avec connecteur EV : 243 g (8.465 oz)</li> <li>- Inox avec connecteur M12 et couvercle de protection : 288 g (10.158 oz)</li> </ul>
Matériaux	<p>Matériaux en contact avec le produit :</p> <ul style="list-style-type: none"> <li>- Capteur : 316L (1.4404) ou polycarbonate</li> <li>- Protecteur G 1½", R 1½" : PBT-GF, joint torique EPDM</li> </ul> <p>Matériaux non en contact avec le produit :</p> <ul style="list-style-type: none"> <li>- Raccord process : 316L (1.4404/1.4435) ou polycarbonate</li> <li>- Contre-écrou : PA (noir)</li> <li>- Couvercle de boîtier, connecteur EV : PPSU, anneau design : PBT/PC</li> <li>- Couvercles de boîtier M12 : 316L (1.4404/1.4435) ou PPSU, anneau design : PBT/PC</li> <li>- Boîtier : 316L (1.4404/1.4435) ou polycarbonate</li> </ul>
Rugosité de surface	Surface du capteur en contact avec le produit : R <sub>a</sub> ≤ 0,76 µm (30 µin)

### Agréments

Compatibilité alimentaire	3-A EHEDG Conforme FDA EU 1935/2004
Ex	ATEX II 1/3D Ex ta/tc IIIC T100°C Da/Dc

Dimensions en mm (inches)

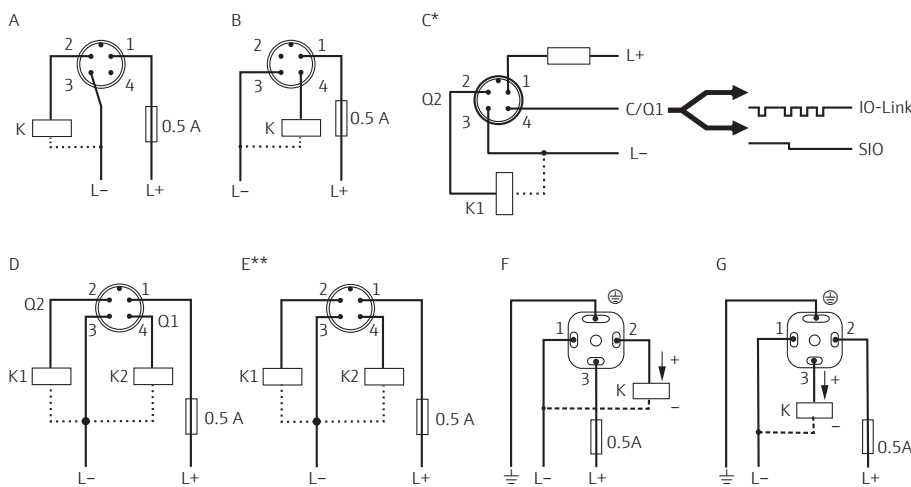


- A      Plastique avec connecteur M12
- B      Inox avec connecteur M12, avec borne de terre en option
- C      Inox avec connecteur électrovanne

Dimensions en unités SI/US

Hauteur	Désignation	A [mm (in)]	B [mm (in)]	C [mm (in)]
H1	Couvercle de boîtier	20,5 (0.81)	20,5 (0.81)	16 (0.36)
H2	Boîtier	43,6 (1.72)	43,6 (1.72)	43,6 (1.72)
H3	Raccord process	52 (2.05)	52 (2.05)	52 (2.05)
H4	Capteur	20 (0.79)	20 (0.79)	20 (0.79)
H5	Nivector FTI26 dimensions hors tout	136 (5.35)	136 (5.35)	131,2 (5.17)

Raccordement électrique



Connecteur M12

- A      MAX
- B      MIN
- C\*     IO-Link avec une sortie tout ou rien
- D      Les deux sorties tout ou rien sont actives simultanément
- E\*\*    Surveillance du fonctionnement avec antivalence

Connecteur électrovanne

- F      MAX
- G      MIN
- \* Appareils avec IO-Link
- \*\* Surveillance du fonctionnement

## Tableau des prix

Nivector FTI26 (Non Ex)			Réf. article	Prix/pièce en €		
Raccord process	Alimentation ; sortie	Raccordement électrique		1 à 3	4 à 10	11 à 35
Filetage ISO228 G1, plastique	12 à 30 VDC ; PNP 3 fils	Connecteur M12, IP65/67 boîtier NEMA type 4X	FTI26-AA4MWDG	133,-	120,-	109,-
		Connecteur EV ISO4400 M16, IP65 boîtier NEMA type 4X	FTI26-AA4UWDG	133,-	120,-	109,-
	IO-Link ; DC-PNP	Connecteur M12, IP65/67 boîtier NEMA type 4X	FTI26-AA7MWDG	133,-	120,-	109,-
Filetage ISO228 G1, 316L	12 à 30 VDC ; PNP 3 fils	Connecteur M12, IP65/67 boîtier NEMA type 4X	FTI26-AA4MWDJ	156,-	140,-	128,-
		Connecteur M12, IP66/68/69 boîtier NEMA type 4X/6P	FTI26-AA4NWDJ	176,-	159,-	144,-
		Connecteur EV ISO4400 M16, IP65 boîtier NEMA type 4X	FTI26-AA4UWDJ	156,-	140,-	128,-
	IO-Link ; DC-PNP	Connecteur M12, IP65/67 boîtier NEMA type 4X	FTI26-AA7MWDJ	156,-	140,-	128,-
		Connecteur M12, IP66/68/69 boîtier NEMA type 4X/6P	FTI26-AA7NWDJ	176,-	159,-	144,-

Nivector FTI26 (Ex)			Réf. article	Prix/pièce en €		
Raccord process	Alimentation ; sortie	Raccordement électrique		1 à 3	4 à 10	11 à 35
Filetage ISO228 G1, 316L	12 à 30 VDC ; PNP 3 fils	Connecteur M12, IP66/68/69 boîtier NEMA type 4X/6P	FTI26-BO4NWDJ	191,-	172,-	157,-

Accessoires	Réf. article	Prix/pièce en €		
Protecteur G1½"	71395785	39,11		
Protecteur R1½"	71395862	39,11		
Manchon à souder G1"	71395797	63,42		
Adaptateur de process G1" Tri-Clamp 2"	71395793	68,22		
Contre-écrous G1"	71395801	4,94		
Capot de protection Ex	71395803	7,41		


Les prix s'entendent pour la France jusqu'au 30/06/2020, en euros par unité, net hors taxe sur la valeur ajoutée (TVA), emballage et expédition. Endress+Hauser se réserve le droit de modifier les prix à tout moment. Les conditions de vente et de livraison d'Endress+Hauser sont applicables. Les prix actuels et les délais de livraison peuvent être vérifiés avant de passer commande sur [www.e-direct.endress.com](http://www.e-direct.endress.com).

 Informations détaillées : [www.e-direct.endress.com/fti26](http://www.e-direct.endress.com/fti26)

Davantage de produits pour compléter votre point de mesure...

 **Détecteur capacitif**  
Minicap FTC260  
page 51

 **Détecteur de niveau**  
Soliphant T FTM20  
page 47

 **Capteur de température**  
iTHERM ModuLine TM101  
page 109

## Capteur de pression avec cellules céramiques et métalliques

# Cerabar PMC11 / PMP11



PMC11

PMP11



Informations détaillées :

[www.e-direct.endress.com/pmx11](http://www.e-direct.endress.com/pmx11)

- Bonne reproductibilité et stabilité à long terme
- Gammes de mesure personnalisées
- Raccord process affleurant en option

### **i** Données clés :

- **Produits mesurés :**  
Gaz, vapeurs, liquides et poussières
- **Sortie :**  
4 à 20 mA, 0 à 10 V
- **Température de process :**  
-25 à +85 °C (-13 à +185 °F)
- **Gammes de mesure :**  
De -400 à +400 mbar (-6 à +6 psi) à -1 à +40 bar (-15 à +600 psi)
- **Précision de référence :**  
±0,5 %

**Domaines d'application** Le Cerabar est un capteur de pression pour la mesure de la pression relative dans les gaz, vapeurs, liquides et poussières. Le Cerabar peut être utilisé dans de nombreuses applications grâce à un grand choix de raccords process.

### Principe de fonctionnement

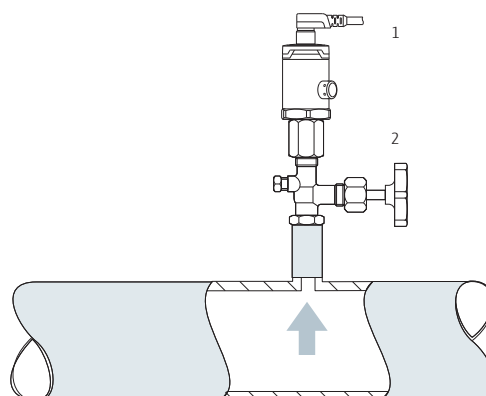
#### Membrane de process céramique :

La cellule céramique est un capteur sans huile, c'est-à-dire que la pression de process agit directement sur la robuste membrane de process céramique et la déforme. Une variation de capacité dépendant de la pression est mesurée aux électrodes du substrat céramique et de la membrane de process.

#### Membrane de process métallique :

La pression de process déforme la membrane de process métallique du capteur et un liquide de remplissage transmet la pression à un pont de Wheatstone (technologie des semi-conducteurs). La modification de la tension du pont proportionnelle à la pression est mesurée et exploitée.

### Exemple d'application



Capteur de pression Cerabar (1) avec dispositif d'arrêt (2) sur conduite

## Caractéristiques techniques

Sortie	
Signal de sortie	4 à 20 mA (2 fils) ; 0 à 10 V (3 fils)
Gamme de signal 4 à 20 mA	3,8 à 20,5 mA
Charge 4 à 20 mA	$R_{Lmax} \leq (U_B - 6,5 \text{ V}) / 22 \text{ mA}^{1)}$
Résistance de charge (pour appareils 0 à 10 V)	La résistance à la charge doit être $\geq 5 \text{ [k}\Omega\text{]}$
Signal de défaut 4 à 20 mA	Alarme max. $>21 \text{ mA}$
Comportement dynamique	Constante de temps ( $T_{90}$ ) 15 ms

<sup>1)</sup>  $R_{Lmax}$  : Résistance de charge maximale ;  $U_B$  : Tension d'alimentation

Alimentation électrique	
Tension d'alimentation	Sortie 4 à 20 mA : 10 à 30 V DC ; Sortie 0 à 10 V : 12 à 30 V DC
Consommation de courant	Deux fils : $\leq 26 \text{ mA}$ ; Trois fils : $< 12 \text{ mA}$
Indice de protection	IP65 boîtier NEMA type 4X
Effet de l'alimentation électrique	$\leq 0,005 \%$ pour URL/1 V
Ondulation résiduelle	$\pm 5 \%$

Caractéristiques de performance	
Précision de référence	$\pm 0,5 \%$
Variation thermique du signal zéro et de la gamme de sortie	$< 1 \text{ bar (15 psi)}$ : $< 1 \%$ $\geq 1 \text{ bar (15 psi)}$ : $< 0,8 \%$
Stabilité à long terme	1 an : $\pm 0,2 \%$ ; 5 ans : $\pm 0,4 \%$ ; 8 ans : $\pm 0,45 \%$
Durée de mise sous tension	$\leq 2 \text{ s}$

Environnement	
Gamme de température ambiante	$-40$ à $+70 \text{ }^\circ\text{C}$ ( $-40$ à $+158 \text{ }^\circ\text{F}$ )
Gamme de température de stockage	$-40$ à $+85 \text{ }^\circ\text{C}$ ( $-40$ à $+185 \text{ }^\circ\text{F}$ )
Classe climatique	Classe 3K5
Compatibilité électromagnétique	- Emissivité selon EN 61326 équipement B - Immunité aux interférences selon EN 61326 annexe A (domaine industriel) - Recommandation NAMUR CEM (NE21)

Process	
Gamme de température de process	$-25$ à $+85 \text{ }^\circ\text{C}$ ( $-13$ à $+185 \text{ }^\circ\text{F}$ )

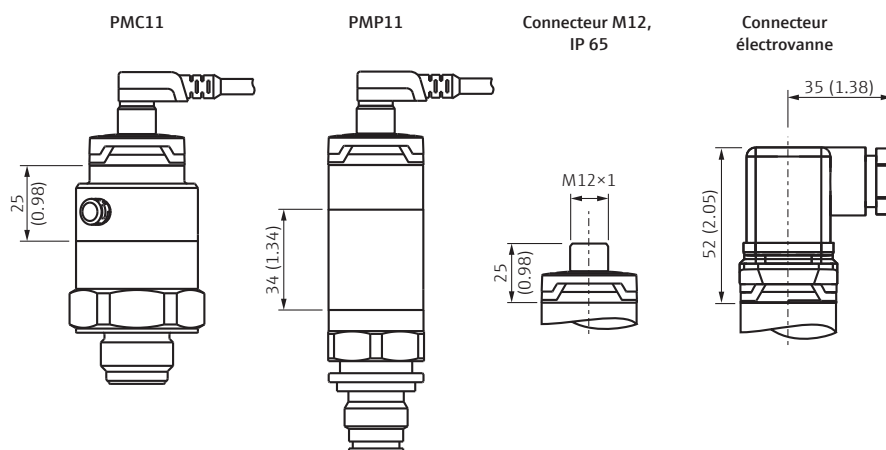
Matériaux PMC11	
Matériaux sans contact avec le process	Boîtier : Inox 316L (1.4404)
Matériaux en contact avec le process	Raccords process : 316L (1.4435) ; Membrane de process céramique : $\text{Al}_2\text{O}_3$ selon FDA ; Certificat de conformité EST pour tous les composants de l'appareil en contact avec le process ; Joint : Viton FKM ou EPDM

Matériaux PMP11	
Matériaux sans contact avec le process	Boîtier : inox 316L (1.4404) ; Huile de remplissage : huile synthétique NSF-H1 selon FDA 21 CFR 178.3570
Matériaux en contact avec le process	Raccords process : 316L ; Membrane de process métallique : AISI 316L (1.4435) ; Certificat de conformité EST pour tous les composants de l'appareil en contact avec le process ; Avec membrane de process affleurante : Joint : Viton FKM

Agréments	
Directive relative aux équipements sous pression	

## Dimensions en mm (inches)

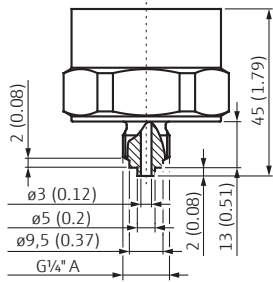
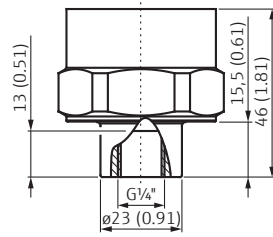
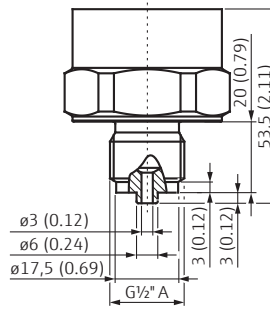
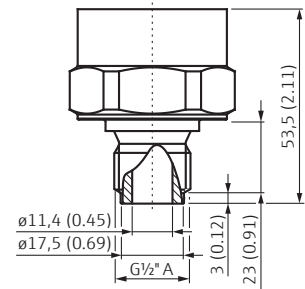
### Boîtier



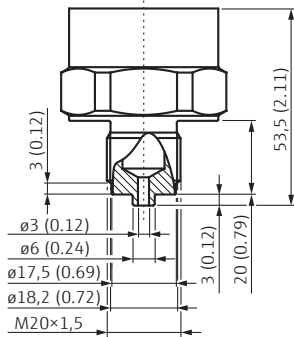
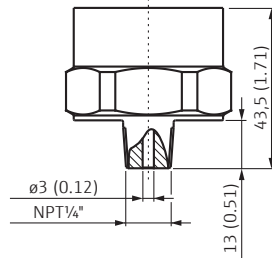
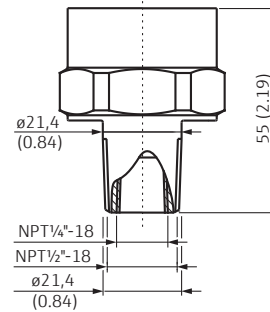
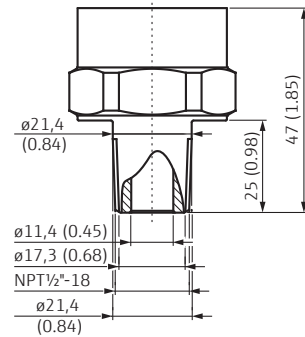
Installation selon manuel de mise en service.

## Dimensions des raccords process PMC11 en mm (inches)

### Raccords process avec membrane de process céramique interne

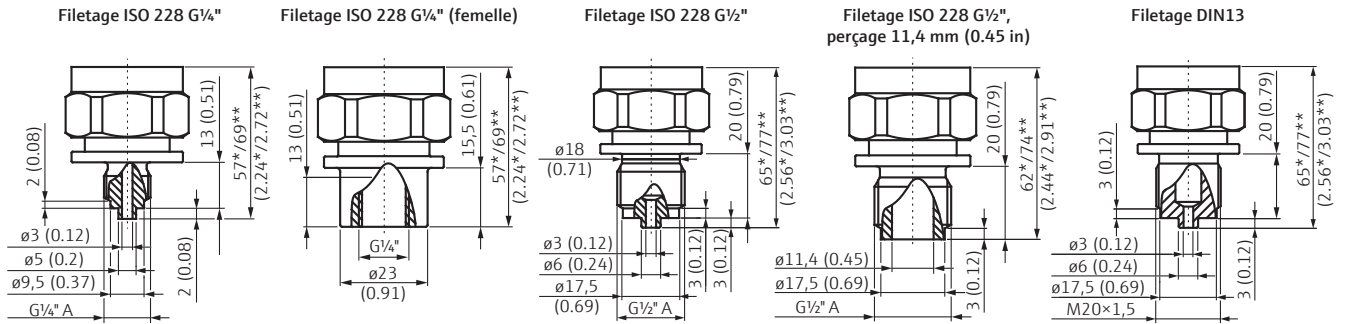
Filetage ISO 228 G $\frac{1}{4}$ "Filetage ISO 228 G $\frac{1}{4}$ " (femelle)Filetage ISO 228 G $\frac{1}{2}$ "Filetage ISO 228 G $\frac{1}{2}$ ",  
perçage 11,4 mm (0.45 in)

Filetage DIN13

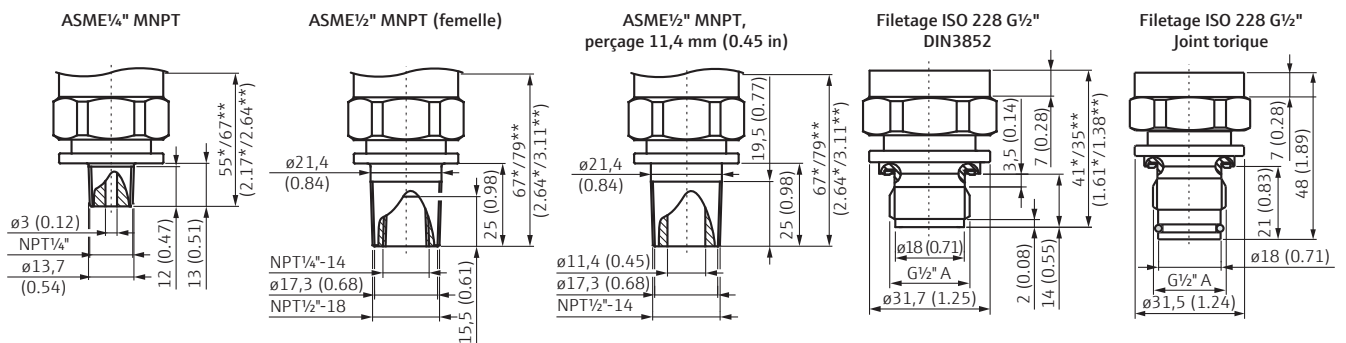
ASME $\frac{1}{4}$ " MNPTASME $\frac{1}{2}$ " MNPT (femelle)ASME $\frac{1}{2}$ " MNPT,  
perçage 11,4 mm (0.45 in)

## Dimensions des raccords process PMP11 en mm (inches)

### Raccords process avec membrane de process métallique interne



### Raccords process avec membrane de process métallique affleurante

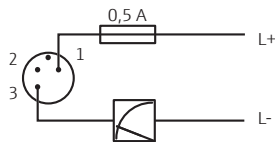


\* jusqu'à 100 bar (1500 psi) / \*\* 400 bar (6000 psi)

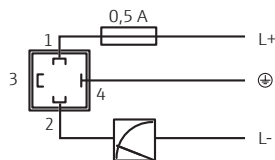
## Raccordement électrique

### Sortie 4 à 20 mA

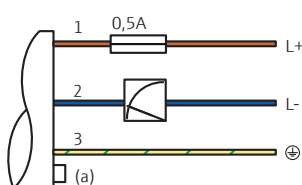
#### Connecteur M12



#### Connecteur électrovanne

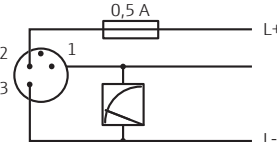


#### Câble

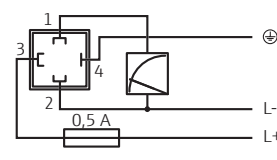


### Sortie 0 à 10 V

#### Connecteur M12



#### Connecteur électrovanne



#### Câble :

- 1 : brun = L+
- 2 : bleu = L-
- 3 : vert/jaune = prise de terre
- (a) : tuyau d'air de référence

## Tableau des prix

## Raccordement électrique

Code	Connecteur
L	Connecteur M12
U	Connecteur électrovanne M16
V	Connecteur électrovanne NPT1/2"

## Gamme de capteur

Code	Gamme (relative)
1F	400 mbar/40 kPa/6 psi, surpression : 1,6 bar/160 kPa/24 psi
1H	1 bar/100 kPa/15 psi, surpression : 4 bar/400 kPa/60 psi
1K	2 bar/200 kPa/30 psi, surpression : 10 bar/1 MPa/150 psi
1M	4 bar/400 kPa/60 psi, surpression : 16 bar/1,6 MPa/240 psi
1N	6 bar/600 kPa/90 psi, surpression : 24 bar/2,4 MPa/360 psi
1P	10 bar/1 MPa/150 psi, surpression : 40 bar/4 MPa/600 psi
1Q	16 bar/1,6 MPa/240 psi, surpression : 64 bar/6,4 MPa/960 psi
1R	25 bar/2,5 MPa/375 psi, surpression : 100 bar/10 MPa/1500 psi
1S	40 bar/4 MPa/600 psi, surpression : 160 bar/16 MPa/2400 psi

## Etalonnage, unité

Code	Version
B	Gamme capteur ; mbar/bar/psi
J	Personnalisé ; indiquez la gamme de mesure dans votre commande

## Joint

Code	Version
A	FKM
J	EPDM

## Cerabar PMC11

Sortie	Raccord process	Réf. article	Prix/pièce en €		
			1 à 3	4 à 10	11 à 35
4 à 20 mA	Filetage ISO228 G1/4" (interne)	PMC11-AA1 <input type="checkbox"/> <input type="checkbox"/> <input type="checkbox"/> WAJ <input type="checkbox"/>	176,-	158,-	144,-
	Filetage ISO228 G1/2" EN837	PMC11-AA1 <input type="checkbox"/> <input type="checkbox"/> <input type="checkbox"/> WBJ <input type="checkbox"/>	176,-	158,-	144,-
	Filetage ISO228 G1/4" EN837	PMC11-AA1 <input type="checkbox"/> <input type="checkbox"/> <input type="checkbox"/> WTJ <input type="checkbox"/>	176,-	158,-	144,-
	Filetage ISO228 G1/2", perçage 11,4 mm (0,45 in)	PMC11-AA1 <input type="checkbox"/> <input type="checkbox"/> <input type="checkbox"/> WWJ <input type="checkbox"/>	176,-	158,-	144,-
0 à 10 V	Filetage ISO228 G1/4" (interne)	PMC11-AA2 <input type="checkbox"/> <input type="checkbox"/> <input type="checkbox"/> WAJ <input type="checkbox"/>	176,-	158,-	144,-
	Filetage ISO228 G1/2" EN837	PMC11-AA2 <input type="checkbox"/> <input type="checkbox"/> <input type="checkbox"/> WBJ <input type="checkbox"/>	176,-	158,-	144,-
	Filetage ISO228 G1/4" EN837	PMC11-AA2 <input type="checkbox"/> <input type="checkbox"/> <input type="checkbox"/> WTJ <input type="checkbox"/>	176,-	158,-	144,-
	Filetage ISO228 G1/2", perçage 11,4 mm (0,45 in)	PMC11-AA2 <input type="checkbox"/> <input type="checkbox"/> <input type="checkbox"/> WWJ <input type="checkbox"/>	176,-	158,-	144,-

\* Ajouter le code du raccordement électrique, de la gamme de capteur, de l'étalonnage et du joint souhaités.

## Accessoires

	Réf. article	Prix/pièce en €		
Manchon à souder G1/2, 316L	52002643		53,02	
Manchon à souder G1, 316L	52010171		125,30	
Embase connecteur M12 droit, sans câble	52006263		15,55	
Câble de 5 m avec embase connecteur M12 coudé	52010285		7,25	
Embase connecteur M12 coudé, sans câble	71114212		25,41	
Afficheur PHX20 pour Cerabar avec sortie analogique	52022914	144,-	134,-	127,-

## Raccordement électrique

Code	Connecteur
L	Connecteur M12
U	Connecteur électrovanne M16
V	Connecteur électrovanne NPT 1/2"

## Gamme capteur

Code	Gamme (relative)
1F	400 mbar/40 kPa/6 psi, surpression : 1,6 bar/160 kPa/24 psi
1H	1 bar/100 kPa/15 psi, surpression : 4 bar/400 kPa/60 psi
1K	2 bar/200 kPa/30 psi, surpression : 10 bar/1 MPa/150 psi
1M	4 bar/400 kPa/60 psi, surpression : 16 bar/1,6 MPa/240 psi
1N	6 bar/600 kPa/90 psi, surpression : 24 bar/2,4 MPa/360 psi
1P	10 bar/1 MPa/150 psi, surpression : 40 bar/4 MPa/600 psi
1Q	16 bar/1,6 MPa/240 psi, surpression : 64 bar/6,4 MPa/960 psi
1R	25 bar/2,5 MPa/375 psi, surpression : 100 bar/10 MPa/1500 psi
1S	40 bar/4 MPa/600 psi, surpression : 160 bar/16 MPa/2400 psi

## Étalonnage, unité

Code	Version
B	Gamme capteur ; mbar/bar/psi
J	Personnalisé ; indiquez la gamme de mesure dans votre commande

## Cerabar PMP11

Sortie	Raccord process	Réf. article	Prix/pièce en €		
			1 à 3	4 à 10	11 à 35
4 à 20 mA	Filetage ISO228 G1/4" (interne)	PMP11-AA1 <input type="checkbox"/> <input type="checkbox"/> <input type="checkbox"/> WAJ	173,-	155,-	142,-
	Filetage ISO228 G1/2" EN837	PMP11-AA1 <input type="checkbox"/> <input type="checkbox"/> <input type="checkbox"/> WBJ	173,-	155,-	142,-
	Filetage ISO228 G1/2", affleurant	PMP11-AA1 <input type="checkbox"/> <input type="checkbox"/> <input type="checkbox"/> WJJ	173,-	155,-	142,-
	Filetage ISO228 G1/4" EN837	PMP11-AA1 <input type="checkbox"/> <input type="checkbox"/> <input type="checkbox"/> WTJ	173,-	155,-	142,-
	Filetage ISO228 G1/2", perçage 11,4 mm (0,45 in)	PMP11-AA1 <input type="checkbox"/> <input type="checkbox"/> <input type="checkbox"/> WWJ	173,-	155,-	142,-
0 à 10 V	Filetage ISO228 G1/4" (interne)	PMP11-AA2 <input type="checkbox"/> <input type="checkbox"/> <input type="checkbox"/> WAJ	173,-	155,-	142,-
	Filetage ISO228 G1/2" EN837	PMP11-AA2 <input type="checkbox"/> <input type="checkbox"/> <input type="checkbox"/> WBJ	173,-	155,-	142,-
	Filetage ISO228 G1/2", affleurant	PMP11-AA2 <input type="checkbox"/> <input type="checkbox"/> <input type="checkbox"/> WJJ	173,-	155,-	142,-
	Filetage ISO228 G1/4" EN837	PMP11-AA2 <input type="checkbox"/> <input type="checkbox"/> <input type="checkbox"/> WTJ	173,-	155,-	142,-
	Filetage ISO228 G1/2", perçage 11,4 mm (0,45 in)	PMP11-AA2 <input type="checkbox"/> <input type="checkbox"/> <input type="checkbox"/> WWJ	173,-	155,-	142,-

\* Ajouter le code du raccordement électrique, de la gamme capteur et de l'étalonnage souhaités.

## Accessoires

	Réf. article	Prix/pièce en €		
Manchon à souder G1/2, 316L	52002643		53,02	
Manchon à souder G1, 316L	52010171		125,30	
Embase connecteur M12 droit, sans câble	52006263		15,55	
Câble de 5 m avec embase connecteur M12 coudé	52010285		7,25	
Embase connecteur M12 coudé, sans câble	71114212		25,41	
Afficheur PHX20 pour Cerabar avec sortie analogique	52022914	144,-	134,-	127,-

Les prix s'entendent pour la France jusqu'au 30/06/2020, en euros par unité, net hors taxe sur la valeur ajoutée (TVA), emballage et expédition. Endress+Hauser se réserve le droit de modifier les prix à tout moment. Les conditions de vente et de livraison d'Endress+Hauser sont applicables. Les prix actuels et les délais de livraison peuvent être vérifiés avant de passer commande sur [www.e-direct.endress.com](http://www.e-direct.endress.com).



Informations détaillées :

[www.e-direct.endress.com/pmx11](http://www.e-direct.endress.com/pmx11)

Davantage de produits pour compléter votre point de mesure...



Sonde capacitive  
Liquicap T FMI21  
page 41



Capteur de température  
iTHERM ModuLine TM101  
page 109



Transmetteur de process  
RMA42  
page 162

## Capteur de pression avec cellules céramiques et métalliques

# Cerabar PMC21 / PMP21



PMC21

PMP21



Informations détaillées :

[www.e-direct.endress.com/pmx21](http://www.e-direct.endress.com/pmx21)

- Bonne reproductibilité et stabilité à long terme
- Gammes de mesure personnalisées
- Raccord process affleurant en option

### **i** Données clés :

- **Produits mesurés :**  
Gaz, vapeurs, liquides et poussières
- **Sortie :**  
4 à 20 mA
- **Température de process :**  
-40 à +100 °C (-40 à +212 °F)
- **Gammes de mesure :**  
De -100 à +100 mbar (-1,5 à +1,5 psi) à -1 à +400 bar (-15 à +6000 psi)
- **Précision de référence :**  
±0,3 %

**Domaines d'application** Le Cerabar est un capteur de pression pour la mesure de la pression absolue et de la pression relative dans les gaz, vapeurs, liquides et poussières. Le Cerabar peut être utilisé dans le monde entier grâce à un grand nombre d'agréments et de raccords process.

### Principe de fonctionnement

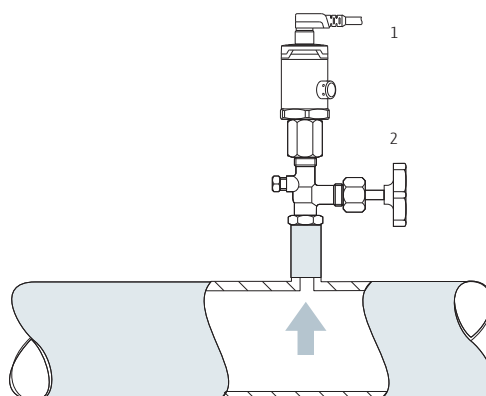
#### Membrane de process céramique :

La cellule céramique est un capteur sans huile, c'est-à-dire que la pression de process agit directement sur la robuste membrane de process céramique et la déforme. Une variation de capacité dépendant de la pression est mesurée aux électrodes du substrat céramique et de la membrane de process.

#### Membrane de process métallique :

La pression de process déforme la membrane de process métallique du capteur et un liquide de remplissage transmet la pression à un pont de Wheatstone (technologie des semi-conducteurs). La modification de la tension du pont proportionnelle à la pression est mesurée et exploitée.

### Exemple d'application



Capteur de pression Cerabar (1)  
avec dispositif d'arrêt (2)  
sur conduite

## Caractéristiques techniques

### Sortie

Signal de sortie	4 à 20 mA (2 fils)
Gamme de signal 4 à 20 mA	3,8 à 20,5 mA
Charge 4 à 20 mA	$R_{Lmax} \leq (U_B - 6,5 V) / 22 \text{ mA}^{-1}$
Signal de défaut 4 à 20 mA	Alarme max. >21 mA ; Courant d'alarme min. réglable
Comportement dynamique	Constante de temps ( $T_{90}$ ) 15 ms

<sup>1)</sup>  $R_{Lmax}$  : Résistance de charge maximale ;  $U_B$  : Tension d'alimentation

### Alimentation électrique

Tension d'alimentation	10 à 30 V DC
Consommation de courant	$\leq 26 \text{ mA}$
Indice de protection	Câble : IP66/68 NEMA type 4X/6P Connecteur M12 : IP65/67 NEMA type 4X Connecteur électrovanne : IP65 NEMA type 4X
Effet de l'alimentation électrique	$\leq 0,005 \%$ de URL/1 V
Ondulation résiduelle	$\pm 5 \%$

### Caractéristiques de performance

Précision de référence	$\pm 0,3 \%$
Variation thermique du signal zéro et de la gamme de sortie	<1 bar (15 psi) : <1,2 % ; $\geq 1 \text{ bar (15 psi)}$ : <1 %
Stabilité à long terme	1 an : $\pm 0,2 \%$ ; 5 ans : $\pm 0,4 \%$ ; 8 ans : $\pm 0,45 \%$
Durée de mise sous tension	$\leq 2 \text{ s}$

### Environnement

Gamme de température ambiante	-40 à +85 °C (-40 à +185 °F) Appareils pour zone explosible : -40 à +70 °C (-40 à +158 °F)
Gamme de température de stockage	-40 à +85 °C (-40 à +185 °F)
Classe climatique	Classe 3K5
Compatibilité électromagnétique	- Emissivité selon EN 61326 équipement B - Immunité aux interférences selon EN 61326 annexe A (domaine industriel) - Recommandation NAMUR CEM (NE21)

### Process

Gamme de température de process	PMC21 : -25 à +100 °C (-13 à +212 °F) ; pour applications oxygène : -10 à +60 °C (+14 à +140 °F) ; PMP21 : -40 à +100 °C (-40 à +212 °F)
---------------------------------------	---

### Matériaux PMC21

Matériaux sans contact avec le process	Boîtier : Inox 316L (1.4404)
Matériaux en contact avec le process	Raccords process : 316L (1.4435) ; Membrane de process céramique : Al <sub>2</sub> O <sub>3</sub> selon FDA ; Certificat de conformité EST pour tous les composants de l'appareil en contact avec le process ; Joint : Viton FKM ou EPDM

### Matériaux PMP21

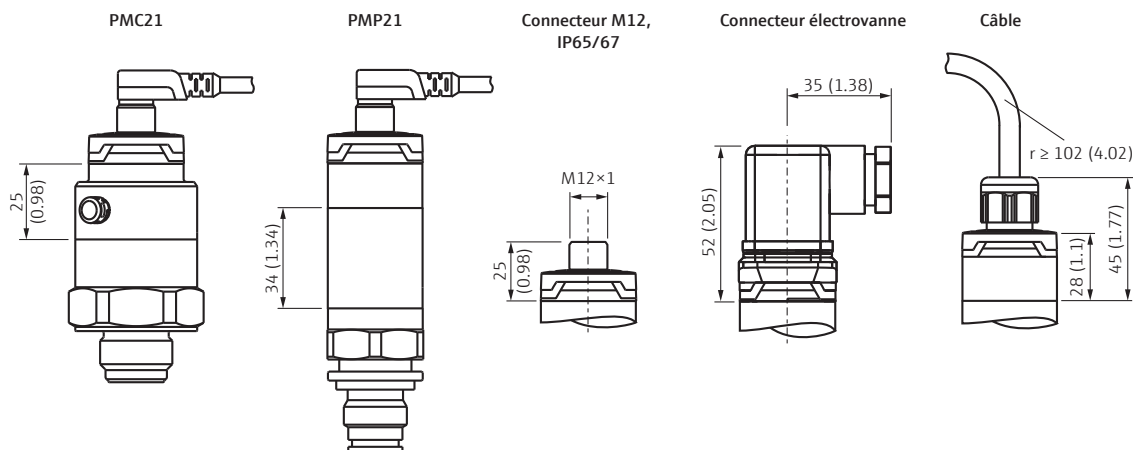
Matériaux sans contact avec le process	Boîtier : inox 316L (1.4404) ; Huile de remplissage : huile synthétique NSF-H1 selon FDA 21 CFR 178.3570
Matériaux en contact avec le process	Raccords process : 316L ; Membrane de process métallique : AISI 316L (1.4435) ; Certificat de conformité EST pour tous les composants de l'appareil en contact avec le process ; Avec membrane de process affleurante : Joint : Viton FKM

### Agréments

Ex	ATEX II 1/2G Ex ia IIC T4 Ga/Gb ATEX II 3G EEx eC IIC T4 Gc CSA C/US IS Cl. I Div. 1 Gr. A-D FM IS Cl. I, Div.1 Gr. A-D T4 IEC Ex ia IIC T4 Ga/Gb NEPSI Ex ia IIC T4
Directive relative aux équipements sous pression	

## Dimensions en mm (inches)

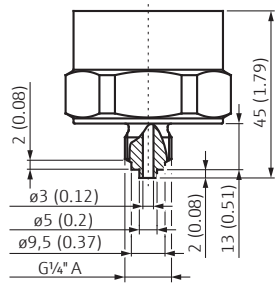
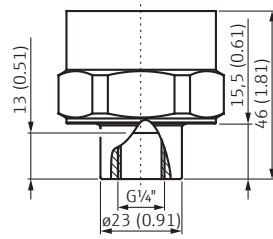
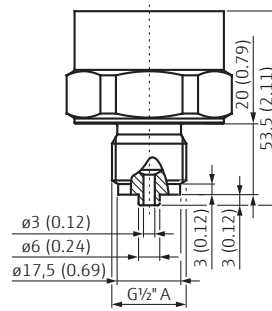
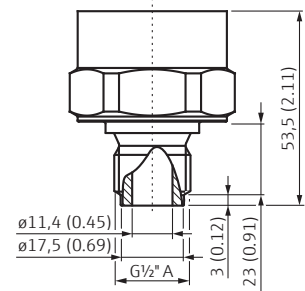
### Boîtier



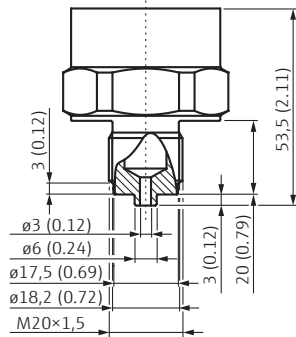
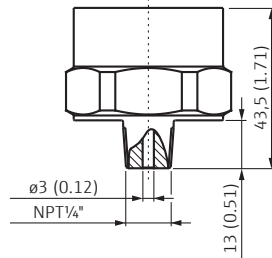
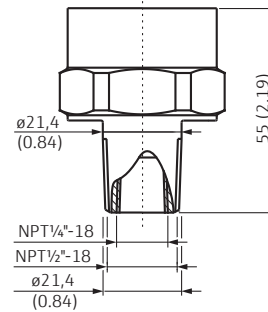
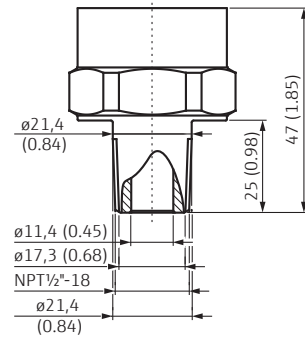
Installation selon manuel de mise en service.

## Dimensions des raccords process PMC21 en mm (inches)

### Raccords process avec membrane de process céramique interne

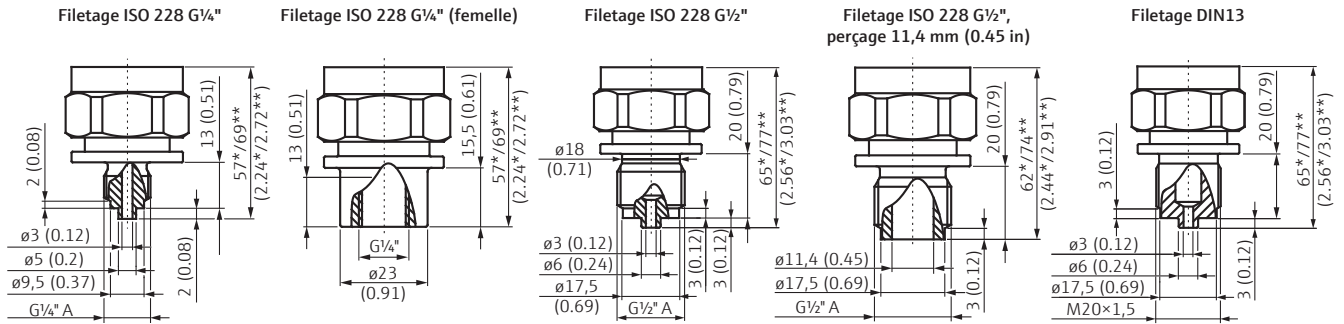
Filetage ISO 228 G $\frac{1}{4}$ "Filetage ISO 228 G $\frac{1}{4}$ " (femelle)Filetage ISO 228 G $\frac{1}{2}$ "Filetage ISO 228 G $\frac{1}{2}$ ",  
perçage 11,4 mm (0.45 in)

Filetage DIN13

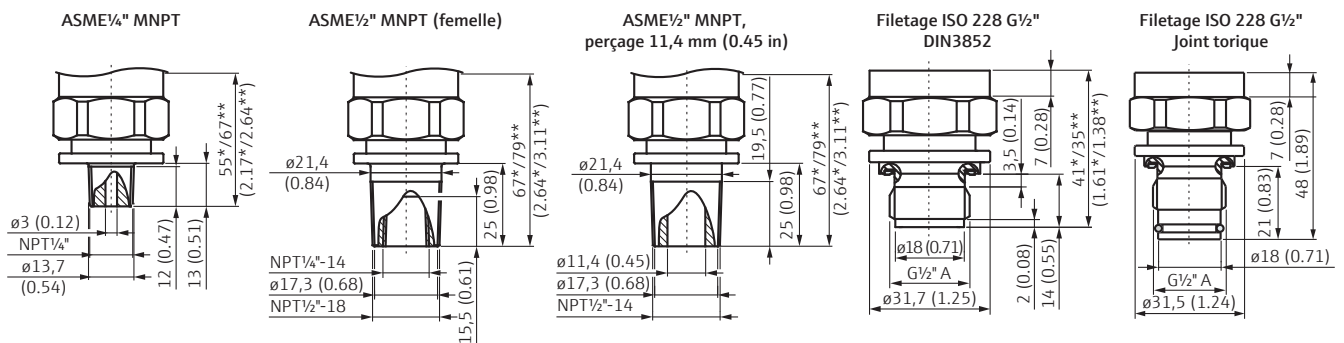
ASME $\frac{1}{4}$ " MNPTASME $\frac{1}{2}$ " MNPT (femelle)ASME $\frac{1}{2}$ " MNPT,  
perçage 11,4 mm (0.45 in)

## Dimensions des raccords process PMP21 en mm (inches)

### Raccords process avec membrane de process métallique interne



### Raccords process avec membrane de process métallique affleurante

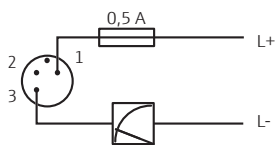


\* jusqu'à 100 bar (1500 psi) / \*\* 400 bar (6000 psi)

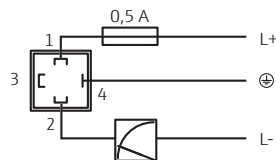
## Raccordement électrique

### Sortie 4 à 20 mA

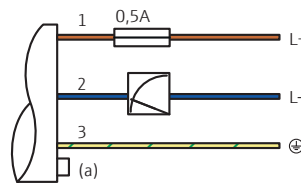
#### Connecteur M12



#### Connecteur électrovanne



#### Câble



#### Câble :

- 1 : brun = L+
- 2 : bleu = L-
- 3 : vert/jaune = prise de terre
- (a) : tuyau d'air de référence

## Tableau des prix

## Raccordement électrique

Code	Connecteur
M	Connecteur M12
U	Connecteur électrovanne M16
V	Connecteur électrovanne NPT½"

## Gamme capteur

Code	Gamme (relative)
1C	100 mbar/10 kPa/1,5 psi, surpression : 4 bar/400 kPa/60 psi
1E	250 mbar/25 kPa/3,75 psi, surpression : 5 bar/500 kPa/75 psi
1F	400 mbar/40 kPa/6 psi, surpression : 1,6 bar/160 kPa/24 psi
1H	1 bar/100 kPa/15 psi, surpression : 4 bar/400 kPa/60 psi
1K	2 bar/200 kPa/30 psi, surpression : 18 bar/1,8 MPa/270 psi
1M	4 bar/400 kPa/60 psi, surpression : 25 bar/2,5 MPa/375 psi
1N	6 bar/600 kPa/90 psi, surpression : 40 bar/4 MPa/600 psi
1P	10 bar/1 MPa/150 psi, surpression : 40 bar/4 MPa/600 psi
1Q	16 bar/1,6 MPa/240 psi, surpression : 60 bar/6 MPa/900 psi
1R	25 bar/2,5 MPa/375 psi, surpression : 60 bar/6 MPa/900 psi
1S	40 bar/4 MPa/600 psi, surpression : 60 bar/6 MPa/900 psi

## Gamme capteur

Code	Gamme (absolue)
2C	100 mbar/10 kPa/1,5 psi, surpression : 4 bar/400 kPa/60 psi
2E	250 mbar/25 kPa/3,75 psi, surpression : 5 bar/500 kPa/75 psi
2F	400 mbar/40 kPa/6 psi, surpression : 1,6 bar/160 kPa/24 psi
2H	1 bar/100 kPa/15 psi, surpression : 4 bar/400 kPa/60 psi
2K	2 bar/200 kPa/30 psi, surpression : 18 bar/1,8 MPa/270 psi
2M	4 bar/400 kPa/60 psi, surpression : 25 bar/2,5 MPa/375 psi
2P	10 bar/1 MPa/150 psi, surpression : 40 bar/4 MPa/600 psi
2S	40 bar/4 MPa/600 psi, surpression : 60 bar/6 MPa/900 psi

## Etalonnage, unité

Code	Version
B	Gamme capteur ; mbar/bar/psi
J	Personnalisé ; indiquez la gamme de mesure dans votre commande

## Joint

Code	Version
A	FKM
J	EPDM

## Cerabar PMC21

Agrément	Racc. électrique	Raccord process	Réf. article	Prix/pièce en €		
				1 à 3	4 à 10	11 à 35
Zone non explosible	M12 / ISO4400	Filetage ISO228 G¼" (interne)	PMC21-AA1 <input type="checkbox"/> <input type="checkbox"/> <input type="checkbox"/> WAJ <input type="checkbox"/>	229,-	206,-	188,-
		Filetage ISO228 G½" EN837	PMC21-AA1 <input type="checkbox"/> <input type="checkbox"/> <input type="checkbox"/> WBJ <input type="checkbox"/>	229,-	206,-	188,-
		Filetage ISO228 G¼" EN837	PMC21-AA1 <input type="checkbox"/> <input type="checkbox"/> <input type="checkbox"/> WTJ <input type="checkbox"/>	229,-	206,-	188,-
		Filetage ISO228 G½", perçage 11,4 mm (0,45 in)	PMC21-AA1 <input type="checkbox"/> <input type="checkbox"/> <input type="checkbox"/> WWJ <input type="checkbox"/>	229,-	206,-	188,-
Câble 5 m	M12 / ISO4400	Filetage ISO228 G¼" (interne)	PMC21-AA1 A <input type="checkbox"/> <input type="checkbox"/> <input type="checkbox"/> WAJ <input type="checkbox"/>	249,-	224,-	204,-
		Filetage ISO228 G½" EN837	PMC21-AA1 A <input type="checkbox"/> <input type="checkbox"/> <input type="checkbox"/> WBJ <input type="checkbox"/>	249,-	224,-	204,-
		Filetage ISO228 G¼" EN837	PMC21-AA1 A <input type="checkbox"/> <input type="checkbox"/> <input type="checkbox"/> WTJ <input type="checkbox"/>	249,-	224,-	204,-
		Filetage ISO228 G½", perçage 11,4 mm (0,45 in)	PMC21-AA1 A <input type="checkbox"/> <input type="checkbox"/> <input type="checkbox"/> WWJ <input type="checkbox"/>	249,-	224,-	204,-
Ex	M12 / ISO4400	Filetage ISO228 G¼" (interne)	PMC21-BA1 <input type="checkbox"/> <input type="checkbox"/> <input type="checkbox"/> WAJ <input type="checkbox"/>	297,-	267,-	243,-
		Filetage ISO228 G½" EN837	PMC21-BA1 <input type="checkbox"/> <input type="checkbox"/> <input type="checkbox"/> WBJ <input type="checkbox"/>	297,-	267,-	243,-
		Filetage ISO228 G¼" EN837	PMC21-BA1 <input type="checkbox"/> <input type="checkbox"/> <input type="checkbox"/> WTJ <input type="checkbox"/>	297,-	267,-	243,-
		Filetage ISO228 G½", perçage 11,4 mm (0,45 in)	PMC21-BA1 <input type="checkbox"/> <input type="checkbox"/> <input type="checkbox"/> WWJ <input type="checkbox"/>	297,-	267,-	243,-
Câble 5 m	M12 / ISO4400	Filetage ISO228 G¼" (interne)	PMC21-BA1 A <input type="checkbox"/> <input type="checkbox"/> <input type="checkbox"/> WAJ <input type="checkbox"/>	317,-	286,-	260,-
		Filetage ISO228 G½" EN837	PMC21-BA1 A <input type="checkbox"/> <input type="checkbox"/> <input type="checkbox"/> WBJ <input type="checkbox"/>	317,-	286,-	260,-
		Filetage ISO228 G¼" EN837	PMC21-BA1 A <input type="checkbox"/> <input type="checkbox"/> <input type="checkbox"/> WTJ <input type="checkbox"/>	317,-	286,-	260,-
		Filetage ISO228 G½", perçage 11,4 mm (0,45 in)	PMC21-BA1 A <input type="checkbox"/> <input type="checkbox"/> <input type="checkbox"/> WWJ <input type="checkbox"/>	317,-	286,-	260,-

\* Ajouter le code du raccordement électrique, de la gamme capteur, de l'étalonnage et du joint souhaités.

## Accessoires

	Réf. article	Prix/pièce en €
Manchon à souder G½, 316L	52002643	53,02
Manchon à souder G1, 316L	52010171	125,30
Câble de 5 m avec embase connecteur M12 soudé	52010285	7,25
Embase connecteur M12 droit, sans câble	52006263	15,55
Embase connecteur M12 coudé, sans câble	71114212	25,41
Afficheur PHX20 pour Cerabar avec sortie analogique	52022914	144,- 134,- 127,-

## Raccordement électrique

Code	Connecteur
M	Connecteur M12
U	Connecteur électrovanne M16
V	Connecteur électrovanne NPT1/2"

## Gamme capteur

Code	Gamme (relative)
1F	400 mbar/40 kPa/6 psi, surpression : 1,6 bar/160 kPa/24 psi
1H	1 bar/100 kPa/15 psi, surpression : 4 bar/400 kPa/60 psi
1K	2 bar/200 kPa/30 psi, surpression : 18 bar/1,8 MPa/270 psi
1M	4 bar/400 kPa/60 psi, surpression : 25 bar/2,5 MPa/375 psi
1N	6 bar/600 kPa/90 psi, surpression : 40 bar/4 MPa/600 psi
1P	10 bar/1 MPa/150 psi, surpression : 40 bar/4 MPa/600 psi
1Q	16 bar/1,6 MPa/240 psi, surpression : 60 bar/6 MPa/900 psi
1R	25 bar/2,5 MPa/375 psi, surpression : 60 bar/6 MPa/900 psi
1S	40 bar/4 MPa/600 psi, surpression : 60 bar/6 MPa/900 psi
1U	100 bar/10 MPa/1500 psi, surpression : 160 bar/16 MPa/2400 psi
1W	400 bar/40 MPa/6000 psi, surpression : 600 bar/60 MPa/9000 psi

## Gamme capteur

Code	Gamme (absolue)
2F	400 mbar/40 kPa/6 psi, surpression : 1,6 bar/160 kPa/24 psi
2H	1 bar/100 kPa/15 psi, surpression : 4 bar/400 kPa/60 psi
2K	2 bar/200 kPa/30 psi, surpression : 18 bar/1,8 MPa/270 psi
2M	4 bar/400 kPa/60 psi, surpression : 25 bar/2,5 MPa/375 psi
2P	10 bar/1 MPa/150 psi, surpression : 40 bar/4 MPa/600 psi
2S	40 bar/4 MPa/600 psi, surpression : 60 bar/6 MPa/900 psi
2U	100 bar/10 MPa/1500 psi, surpression : 160 bar/16 MPa/2400 psi
2W	400 bar/40 MPa/6000 psi, surpression : 600 bar/60 MPa/9000 psi

## Etalonnage, unité

Code	Version
B	Gamme capteur ; mbar/bar/psi
J	Personnalisé ; indiquez la gamme de mesure dans votre commande

## Cerabar PMP21

Cerabar PMP21		Réf. article	Prix/pièce en €				
Agrément	Racc. électrique		1 à 3	4 à 10	11 à 35		
Zone non explosible	M12 / ISO4400	Raccord process					
		Filetage ISO228 G1/4" (interne)	PMP21-AA1 <input type="checkbox"/> <input type="checkbox"/> <input type="checkbox"/> WAJ	225,-	202,-	184,-	
		Filetage ISO228 G1/2" EN837	PMP21-AA1 <input type="checkbox"/> <input type="checkbox"/> <input type="checkbox"/> WBJ	225,-	202,-	184,-	
		Filetage ISO228 G1/2", affleurant	PMP21-AA1 <input type="checkbox"/> <input type="checkbox"/> <input type="checkbox"/> WJJ	225,-	202,-	184,-	
		Filetage ISO228 G1/4" EN837	PMP21-AA1 <input type="checkbox"/> <input type="checkbox"/> <input type="checkbox"/> WTJ	225,-	202,-	184,-	
	Câble 5 m	Filetage ISO228 G1/2", perçage 11,4 mm (0,45 in)	PMP21-AA1 <input type="checkbox"/> <input type="checkbox"/> <input type="checkbox"/> WWJ	225,-	202,-	184,-	
		Filetage ISO228 G1/4" (interne)	PMP21-AA1 A <input type="checkbox"/> <input type="checkbox"/> WAJ	245,-	220,-	201,-	
		Filetage ISO228 G1/2" EN837	PMP21-AA1 A <input type="checkbox"/> <input type="checkbox"/> WBJ	245,-	220,-	201,-	
		Filetage ISO228 G1/2", affleurant	PMP21-AA1 A <input type="checkbox"/> <input type="checkbox"/> WJJ	245,-	220,-	201,-	
		Filetage ISO228 G1/4" EN837	PMP21-AA1 A <input type="checkbox"/> <input type="checkbox"/> WTJ	245,-	220,-	201,-	
	Ex	M12 / ISO4400	Filetage ISO228 G1/2", perçage 11,4 mm (0,45 in)	PMP21-AA1 A <input type="checkbox"/> <input type="checkbox"/> WWJ	245,-	220,-	201,-
			Filetage ISO228 G1/4" (interne)	PMP21-BA1 <input type="checkbox"/> <input type="checkbox"/> <input type="checkbox"/> WAJ	293,-	263,-	240,-
			Filetage ISO228 G1/2" EN837	PMP21-BA1 <input type="checkbox"/> <input type="checkbox"/> <input type="checkbox"/> WBJ	293,-	263,-	240,-
			Filetage ISO228 G1/2", affleurant	PMP21-BA1 <input type="checkbox"/> <input type="checkbox"/> <input type="checkbox"/> WJJ	293,-	263,-	240,-
			Filetage ISO228 G1/4" EN837	PMP21-BA1 <input type="checkbox"/> <input type="checkbox"/> <input type="checkbox"/> WTJ	293,-	263,-	240,-
Câble 5 m		Filetage ISO228 G1/2", perçage 11,4 mm (0,45 in)	PMP21-BA1 <input type="checkbox"/> <input type="checkbox"/> <input type="checkbox"/> WWJ	293,-	263,-	240,-	
		Filetage ISO228 G1/4" (interne)	PMP21-BA1 A <input type="checkbox"/> <input type="checkbox"/> WAJ	313,-	282,-	257,-	
		Filetage ISO228 G1/2" EN837	PMP21-BA1 A <input type="checkbox"/> <input type="checkbox"/> WBJ	313,-	282,-	257,-	
		Filetage ISO228 G1/2", affleurant	PMP21-BA1 A <input type="checkbox"/> <input type="checkbox"/> WJJ	313,-	282,-	257,-	
		Filetage ISO228 G1/4" EN837	PMP21-BA1 A <input type="checkbox"/> <input type="checkbox"/> WTJ	313,-	282,-	257,-	
		Filetage ISO228 G1/2", perçage 11,4 mm (0,45 in)	PMP21-BA1 A <input type="checkbox"/> <input type="checkbox"/> WWJ	313,-	282,-	257,-	

\* Ajouter le code du raccordement électrique, de la gamme capteur et de l'étalonnage souhaités.

## Accessoires

Accessoires	Réf. article	Prix/pièce en €		
Manchon à souder G1/2, 316L	52002643		53,02	
Manchon à souder G1, 316L	52010171		125,30	
Câble de 5 m avec embase connecteur M12 soudé	52010285		7,25	
Embase connecteur M12 droit, sans câble	52006263		15,55	
Embase connecteur M12 soudé, sans câble	71114212		25,41	
Afficheur PHX20 pour Cerabar avec sortie analogique	52022914	144,-	134,-	127,-

Les prix s'entendent pour la France jusqu'au 30/06/2020, en euros par unité, net hors taxe sur la valeur ajoutée (TVA), emballage et expédition. Endress+Hauser se réserve le droit de modifier les prix à tout moment. Les conditions de vente et de livraison d'Endress+Hauser sont applicables. Les prix actuels et les délais de livraison peuvent être vérifiés avant de passer commande sur [www.e-direct.endress.com](http://www.e-direct.endress.com).



Informations détaillées :

[www.e-direct.endress.com/pmx21](http://www.e-direct.endress.com/pmx21)

Davantage de produits pour compléter votre point de mesure...



Sonde capacitive  
Liquicap T FMI21  
page 41



Capteur de température  
iTHERM ModuLine TM101  
page 109



Transmetteur de process  
RMA42  
page 162

## Capteur de pression hygiénique avec cellule métallique

# Cerabar PMP23



**220,- €**

11 à 35 pcs

**IO-Link**



Informations détaillées :

[www.e-direct.endress.com/pmp23](http://www.e-direct.endress.com/pmp23)

- Bonne reproductibilité et stabilité à long terme
- Gammes de mesure personnalisées
- Huile de remplissage compatible FDA

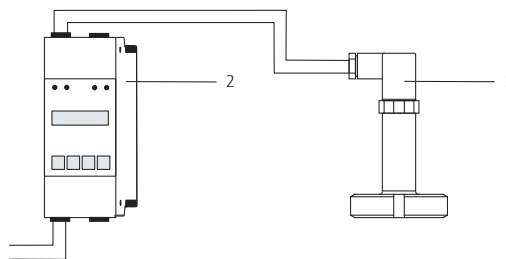
### **i** Données clés :

- **Produit :**  
Gaz, vapeurs et liquides
- **Sortie :**  
4...20 mA
- **Précision de référence :**  
±0,3 %
- **Température de process :**  
-10 à +100 °C ;  
+135 °C pour une heure maximum
- **Gammes de mesure capteur :**  
De -400 à +400 mbar  
à -1 à +40 bar

**Domaines d'application** Le Cerabar PMP23 est un capteur de pression pour la mesure de la pression absolue et de la pression relative dans les gaz, vapeurs et liquides pour les applications ayant des exigences hygiéniques. Le Cerabar peut être utilisé dans le monde entier grâce à un grand nombre d'agréments et de raccords process.

**Principe de fonctionnement** La pression de process déforme la membrane de process métallique du capteur et un liquide de remplissage transmet la pression à un pont de Wheatstone (technologie des semi-conducteurs). La modification de la tension du pont proportionnelle à la pression est mesurée et exploitée.

### Ensemble de mesure



Cerabar PMP23 avec sortie analogique 4 à 20 mA (1) et alimentation électrique auxiliaire type RN221N ou RMA42 (2) E-direct

## Caractéristiques techniques

### Grandeurs de sortie

Signal de sortie	4 à 20 mA (2 fils) IO-Link 4 à 20 mA (3 ou 4 fils)
Capacité de commutation	- Etat de commutation ON : $I_a \leq 250$ mA - Etat de commutation OFF : $I_a \leq 1$ mA - Chute de tension PNP : $\leq 2$ V
Gamme de signal 4 à 20 mA	3,8 à 20,5 mA
Charge 3,8 à 20,5 mA	$R_{Lmax} \leq (U_0 - 6,5 \text{ V}) / 22 \text{ mA}^{1)}$
Signal de défaut 4 à 20 mA	Alarme max. $>21$ mA ; Courant d'alarme min. ajustable
Comportement dynamique	- 4-20 mA : Constante de temps ( $T_{90}$ ) 15 ms - IO-Link : Constante de temps ( $T_{90}$ ) 16 ms

<sup>1)</sup>  $R_{Lmax}$  : Résistance de charge maximale ;  $U_0$  : Tension d'alimentation

### Alimentation électrique

Tension d'alimentation	10 à 30 Vcc
Consommation de courant	- 4-20 mA : $\leq 26$ mA - IO-Link : $\leq 300$ mA max
Degré de protection	Câble : IP66/68 NEMA Type 4X/6P - Connecteur M12 plastique : IP65/67 NEMA Type 4X - Connecteur M12 métallique : IP66/69 ; IP69 NEMA Type 4X - Connecteur électrovanne : IP65 NEMA Type 4X
Influence de l'alimentation électrique	$\leq 0,005$ % de URL/1 V
Ondulation résiduelle	$\pm 5$ %

### Caractéristiques de performance

Précision de référence	$\pm 0,3$ %
Variation thermique du signal zéro et de l'étendue de sortie	$< 1$ bar : $< 1,2$ % ; $\geq 1$ bar : $< 1$ %
Stabilité à long terme	1 an : $\pm 0,2$ % ; 5 ans : $\pm 0,4$ % ; 8 ans : $\pm 0,45$ %
Temps de fonctionnement	$\leq 2$ s

### Environnement

Gamme de température ambiante	-40 à +85 °C Capteurs pour zone dangereuse ou avec IO-Link : -40 à +70 °C
Gamme de température de stockage	-40 à +85 °C
Classe climatique	Classe 4K4H
Compatibilité électromagnétique	- Emissivité selon EN 61326 équipement B - Immunité aux interférences selon EN 61326 annexe A (secteur industriel) - Recommandations NAMUR EMC (NE21) (pas pour des capteurs avec IO-Link)

### Process

Gamme de température process	-10 à +100 °C Stérilisation en place (SEP) à +135 °C pendant une heure maximum
------------------------------	---

### Matériaux

Matériaux sans contact avec le process	- Boîtier : Acier inoxydable 316L - Huile de remplissage : Huile synthétique polyalphaoléfine FDA 21 CFR 178.3620, NSF H1
Matériaux en contact avec le process	- Raccords process : 316L - Membrane de process métallique : AISI 316L Certificat de conformité - TSE pour tous les composants de l'appareil en contact avec le process

### Certificats

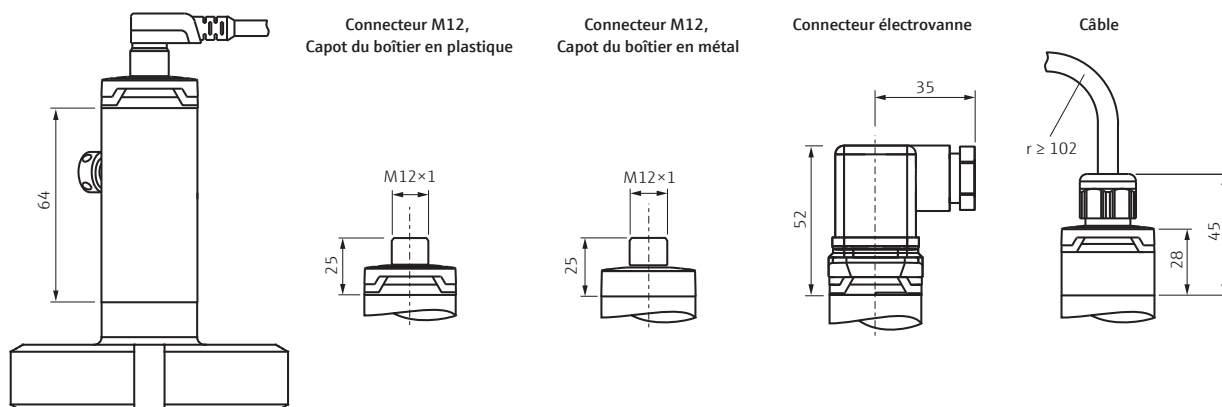
ATEX II 1/2G Ex ia IIC T4 Ga/Gb  
CSA C/US IS Cl. I Div. 1 Gr. A-D  
FM IS Cl. I, Div.1 Gr. A-D T4  
IEC Ex ia IIC T4 Ga/Gb  
NEPSI Ex ia IIC T4  
EAC Ex ia IIC T4 Ga/Gb

3-A, EHEDG, EG1935/2004

Directive relative aux équipements sous pression

## Dimensions (en mm)

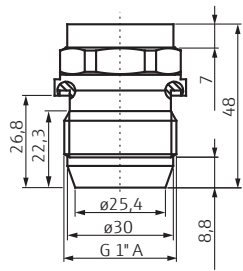
### Boîtier



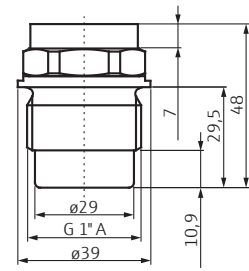
Installation selon instructions de mise en service

Raccords process avec membrane de process métallique affleurante

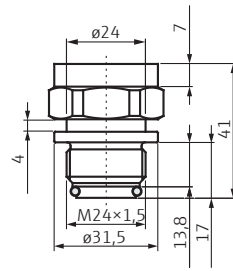
Filetage ISO 228 G 1" joint métallique



Filetage ISO 228 G 1" joint torique

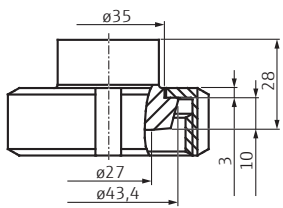


Filetage M24x1,5

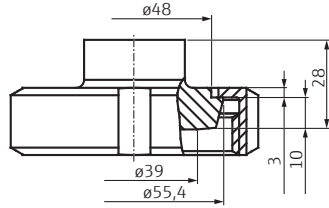


Raccords hygiéniques

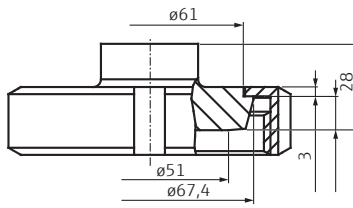
DIN 11851 DN 25



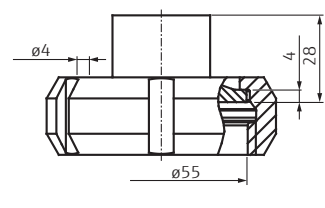
DIN 11851 DN 40



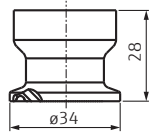
DIN 11851 DN 50



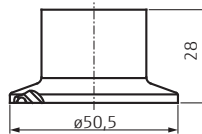
SMS 1 1/2"



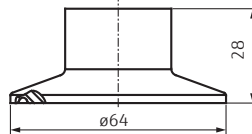
Clamp ISO 2852 DN 22



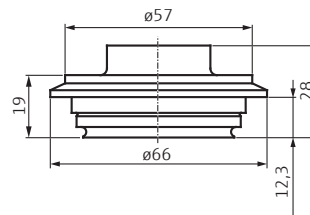
Tri-Clamp ISO 2852 DN 25 - DN 38



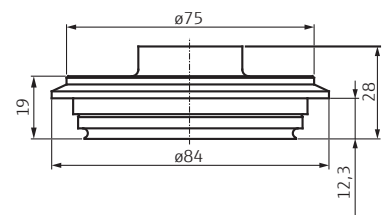
Tri-Clamp ISO 2852 DN 40 - DN 51



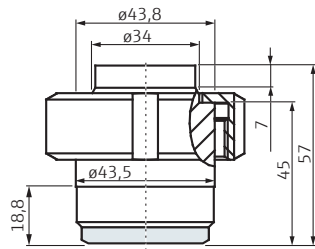
Varivent F tube DN25-32



Varivent N tube DN40-162



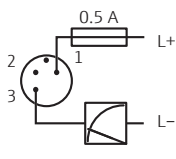
Adaptateur universel 44 mm



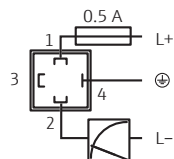
Raccordements électriques

Sortie 4 à 20 mA

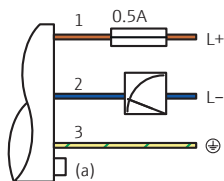
Connecteur M12



Connecteur électrovanne

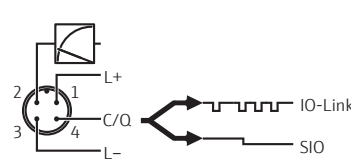


Câble



Capteurs avec IO-Link

Connecteur M12



- 1 : brun = L+
- 2 : bleu = L-
- 3 : vert/jaune = prise de terre
- (a) Tuyau d'air de référence

## Tableau des prix

## Sortie ; degré de protection électrique

Code	Version
1	4 à 20 mA ; IP65
1N	4 à 20 mA ; IP69
7	IO-Link ; 4 à 20 mA ; IP65
7N	IO-Link ; 4 à 20 mA ; IP69

## Raccordement électrique

Code	Connecteur
M	Connecteur M12
U	Connecteur électrovanne M16
V	Connecteur électrovanne NPT½

## Gamme de mesure

Code	Pression relative
1F	400mbar/40kPa, surpression : 1,6bar/160kPa
1H	1bar/100kPa, surpression : 4bar/400kPa
1K	2bar/200kPa, surpression : 10bar/1MPa
1M	4bar/400kPa, surpression : 16bar/1,6MPa
1N	6bar/600kPa, surpression : 24bar/2,4MPa
1P	10bar/1MPa, surpression : 40bar/4MPa
1Q	16bar/1,6MPa, surpression : 64bar/6,4MPa
1R	25bar/2,5MPa, surpression : 100bar/10MPa
1S	40bar/4MPa, surpression : 160bar/16MPa

## Pression absolue

Code	Pression absolue
2F	400mbar/40kPa, surpression : 1,6bar/160kPa
2H	1bar/100kPa, surpression : 4bar/400kPa
2K	2bar/200kPa, surpression : 10bar/1MPa
2M	4bar/400kPa, surpression : 16bar/1,6MPa
2P	10bar/1MPa, surpression : 40bar/4MPa
2S	40bar/4MPa, surpression : 160bar/16MPa

## Étalonnage, Unité

Code	Version
B	Gamme cellule ; mbar/bar
J	Personnalisé ; spécifier la plage de mesure dans votre commande

## Raccord process

Code	Filetages M24
X2J	Filetage M24, 316L, joint EPDM, 3A, EHEDG
X3J	Filetage M24, 316L, joint FKM, 3A, EHEDG

## Raccord process

Code	Filetages G1 affleurants
WQJ	Filetage ISO 228 G1 Joint métallique
WSJ	Filetage ISO 228 G1 Joint torique

## Raccord process

Code	Raccords hygiéniques
1DJ	DIN11851 DN50 PN25
1GJ	DIN11851 DN25 PN40
1JJ	DIN11851 DN40 PN40
3AJ	Clamp ISO2852 DN22 (¾")
3EJ	Tri-Clamp ISO2852 DN40-51 (2")
4QJ	SMS 1-½" PN25
41J	Varivent F tuyau DN25-32 PN40
42J	Varivent N tuyau DN40-162 PN40
52J	Adaptateur universel 44 mm

## Cerabar PMP23

Cerabar PMP23			Réf. article	Prix/pièce en €		
Agrément	Sortie ; IP	Raccord process		1 à 3	4 à 10	11 à 35
Zone non explosible	4 à 20 mA ; IP65 / IO-Link ; 4 à 20 mA ; IP65	Tri-Clamp ISO 2852 DN25-38 (1-½")	PMP23-AA <input type="checkbox"/> <input type="checkbox"/> <input type="checkbox"/> <input type="checkbox"/> 3CJ	268,-	241,-	220,-
		Filetages M24	PMP23-AA <input type="checkbox"/> <input type="checkbox"/> <input type="checkbox"/> <input type="checkbox"/>	275,-	247,-	225,-
		Filetages G1 affleurants	PMP23-AA <input type="checkbox"/> <input type="checkbox"/> <input type="checkbox"/> <input type="checkbox"/>	279,-	251,-	229,-
		Raccords hygiéniques	PMP23-AA <input type="checkbox"/> <input type="checkbox"/> <input type="checkbox"/> <input type="checkbox"/>	315,-	283,-	258,-
Ex	4 à 20 mA ; IP69	Tri-Clamp ISO 2852 DN25-38 (1-½")	PMP23-AA <input type="checkbox"/> <input type="checkbox"/> <input type="checkbox"/> <input type="checkbox"/> 3CJ	291,-	262,-	238,-
		Filetages M24	PMP23-AA <input type="checkbox"/> <input type="checkbox"/> <input type="checkbox"/> <input type="checkbox"/>	298,-	268,-	244,-
		Filetages G1 affleurants	PMP23-AA <input type="checkbox"/> <input type="checkbox"/> <input type="checkbox"/> <input type="checkbox"/>	302,-	272,-	248,-
		Raccords hygiéniques	PMP23-AA <input type="checkbox"/> <input type="checkbox"/> <input type="checkbox"/> <input type="checkbox"/>	337,-	304,-	277,-
Ex	4 à 20 mA ; IP69	Tri-Clamp ISO 2852 DN25-38 (1-½")	PMP23-BA1N <input type="checkbox"/> <input type="checkbox"/> <input type="checkbox"/> 3CJ	359,-	323,-	294,-
		Filetages M24	PMP23-BA1N <input type="checkbox"/> <input type="checkbox"/> <input type="checkbox"/>	366,-	329,-	300,-
		Filetages G1 affleurants	PMP23-BA1N <input type="checkbox"/> <input type="checkbox"/> <input type="checkbox"/>	370,-	333,-	303,-
		Raccords hygiéniques	PMP23-BA1N <input type="checkbox"/> <input type="checkbox"/> <input type="checkbox"/>	405,-	365,-	332,-

\* Ajouter le code du raccordement électrique, de la gamme de mesure, et le cas échéant, de l'étalonnage et du raccord process souhaités.

## Accessoires

Accessoires	Réf. article	Prix/pièce en €		
Manchon à souder G1, 316L	52005087		74,78	
Manchon à souder G1, 316L, EN10204	52010171		125,30	
Adaptateur à souder G1, joint torique, 316L	52001051		38,86	
Adaptateur à souder G1, joint torique, 316L, EN10204	52011896		137,45	
Embase connecteur M12 droit, sans câble	52006263		15,55	
Câble de 5 m avec embase connecteur M12 coudé	52010285		7,25	
Connecteur coudé M12×1, sans câble	71114212		25,41	
Câble de 5 m avec embase connecteur M12 coudé pour applications hygiéniques	52024216		20,81	
Affichage PHX20 pour Cerabar avec sortie analogique	52022914	144,-	134,-	127,-

Les prix s'entendent pour la France jusqu'au 30/06/2020, en euros par unité, net hors taxe sur la valeur ajoutée (TVA), emballage et expédition.

Endress+Hauser se réserve le droit de modifier les prix à tout moment. Les conditions de vente et de livraison d'Endress+Hauser sont applicables.

Les prix actuels et les délais de livraison peuvent être vérifiés avant de passer commande sur [www.e-direct.endress.com](http://www.e-direct.endress.com).Informations détaillées :  
[www.e-direct.endress.com/pmp23](http://www.e-direct.endress.com/pmp23)Davantage de produits  
pour compléter votre  
point de mesure ...Détecteur de niveau  
Liquiphant FTL33  
page 10Sonde de température  
Easytemp TMR35  
page 105Indicateur de terrain  
RIA16  
page 152

## Capteur pour la mesure et la détection de pression absolue ou relative

# Ceraphant PTC31B / PTP31B



**226,- €**  
11 à 35 pcs

PTC31B

PTP31B

 **IO-Link**

 Informations détaillées :  
[www.e-direct.endress.com/ptx31b](http://www.e-direct.endress.com/ptx31b)

- Bonne reproductibilité et stabilité à long terme
- Gammes de mesure personnalisées
- Précision de référence jusqu'à 0,3%

### Données clés :

- **Produit :**  
Gaz, vapeurs, liquides et poussières
- **Sortie :**  
1 × PNP  
2 × PNP, IO-Link  
1 × PNP + 4 à 20 mA, IO-Link
- **Affichage :**  
4 caractères avec changement de couleur
- **Gamme de température de process :**  
-40 à +100 °C (-40 à +212 °F)
- **Gammes de mesure :**  
De 0 à +100 mbar  
(0 à +6 psi) à 0 à +400 bar  
(0 à +6000 psi)

### Domaines d'application

Le Ceraphant est un capteur pour la mesure et la détection de la pression absolue et de la pression relative dans les gaz, vapeurs, liquides et poussières. Le Ceraphant peut être utilisé dans le monde entier grâce à un grand nombre d'agréments et de raccords process.

### Principe de fonctionnement

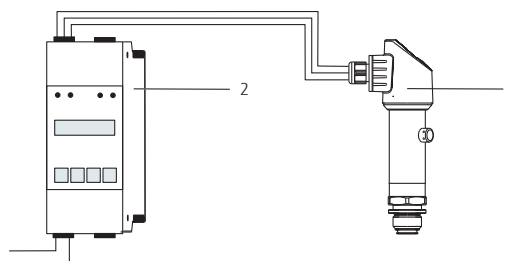
#### Membrane de process céramique :

La cellule céramique est un capteur sans huile, c'est-à-dire que la pression de process agit directement sur la robuste membrane de process céramique et la déforme. Une variation de capacité dépendant de la pression est mesurée aux électrodes du substrat céramique et de la membrane de process.

#### Membrane de process métallique :

La pression de process déforme la membrane de process métallique du capteur et un liquide de remplissage transmet la pression à un pont de Wheatstone (technologie des semi-conducteurs). La modification de la tension du pont proportionnelle à la pression est mesurée et exploitée.

### Exemple d'application



Capteur de pression Ceraphant avec sortie PNP (1) avec RMA42 / RIA45 (2) de E-direct

## Caractéristiques techniques

### Sortie

Signal de sortie	Sortie PNP + sortie 4 à 20 mA (4 fils), IO-Link ; Sortie PNP (3 fils) ; 2 x sortie PNP (4 fils), IO-Link
Fonction	Fenêtre min., max.
Gamme de signal 4 à 20 mA	3,8 à 20,5 mA
Chute de tension PNP	≤ 2 V
Charge 4 à 20 mA	$R_{Lmax} \leq (U_B - 6,5 V) / 23 mA^{1)}$
Comportement dynamique	Constante de temps ( $T_{90}$ ) 16 ms

<sup>1)</sup>  $R_{Lmax}$  : Résistance de charge maximale ;  $U_B$  : Tension d'alimentation

### Alimentation électrique

Tension d'alimentation	10 à 30 V DC IO-Link : 18 à 30 V DC
Consommation de courant	≤ 60 mA
Indice de protection	Câble : IP66/67 NEMA type 4X Connecteur M12 : IP65/67 NEMA type 4X Connecteur électrovanne : IP65 NEMA type 4X
Effet de l'alimentation électrique	≤ 0,005 % de URL/1 V
Ondulation résiduelle	± 5 %

### Caractéristiques de performance

Précision de référence	Standard : ± 0,5 % ; Platinum : ± 0,3 %
Variation thermique du signal zéro et de l'étendue de sortie	< 1 bar (15 psi) : < 1,2 % ≥ 1 bar (15 psi) : < 1 %
Stabilité à long terme	1 an : ± 0,2 % ; 5 ans : ± 0,4 %
Durée de mise sous tension	≤ 2 s

### Environnement

Température ambiante	-20 à +70 °C (-4 à +158 °F)
Température de stockage	-40 à +85 °C (-40 à +185 °F)
Classe climatique	Classe 3K5
Compatibilité électromagnétique	- Emissivité selon EN 61326 équipement B - Immunité aux interférences selon EN 61326 annexe A (domaine industriel) - Recommandation NAMUR CEM (NE21)

### Process

Température de process	PTC31B : -25 à +100 °C (-13 à +212 °F) PTP31B : -40 à +100 °C (-40 à +212 °F)
---------------------------	--

### Matériaux PTC31B

Matériaux sans contact avec le process	Boîtier : Inox 316L (1.4404)
Matériaux en contact avec le process	Raccords process : 316L (1.4435) ; Membrane de process céramique : Al <sub>2</sub> O <sub>3</sub> selon FDA ; Certificat de conformité EST pour tous les composants de l'appareil en contact avec le process ; Joint : Viton FKM ou EPDM

### Matériaux PTP31B

Matériaux sans contact avec le process	Boîtier : inox 316L (1.4404) ; Capot du boîtier : PBT/PC ; Huile de remplissage : huile synthétique NSF-H1 selon FDA 21 CFR 178.3570
Matériaux en contact avec le process	Raccords process : 316L ; Membrane de process métallique : AISI 316L (1.4435) ; Certificat de conformité EST pour tous les composants de l'appareil en contact avec le process ; Avec membrane de process affleurante : Joint : Viton FKM

### Opérabilité

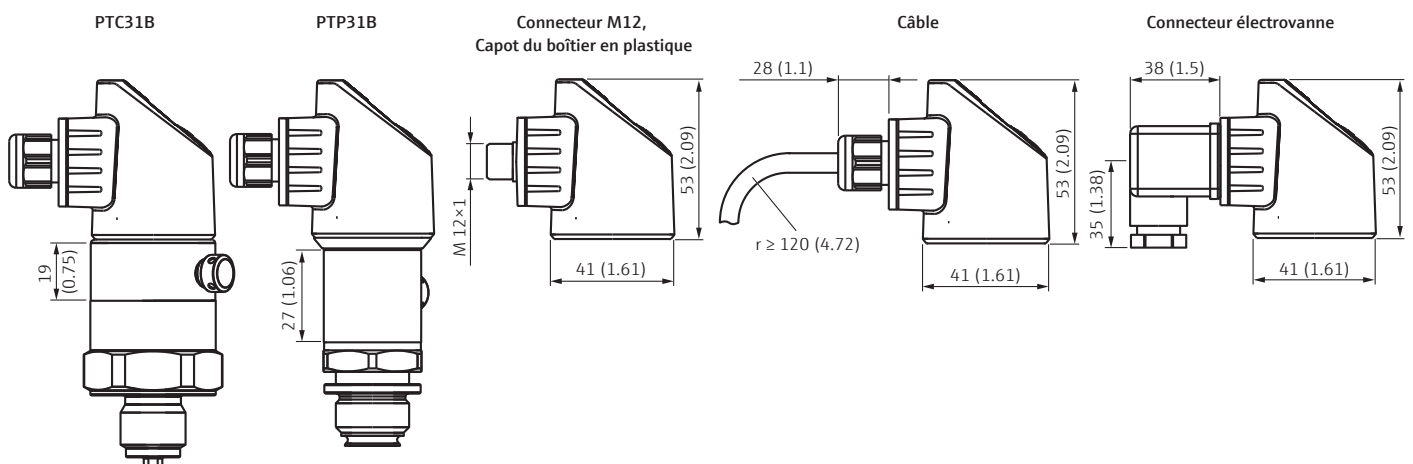
Configuration via l'afficheur local	Affichage de la valeur mesurée à 4 caractères, configuration par menus déroulants simple et complète, fonctions de diagnostic complètes, état via LED
IO Link	Structure de menus conviviale pour les tâches spécifiques à l'utilisateur

### Agréments

Directive relative aux équipements sous pression

## Dimensions en mm (inches)

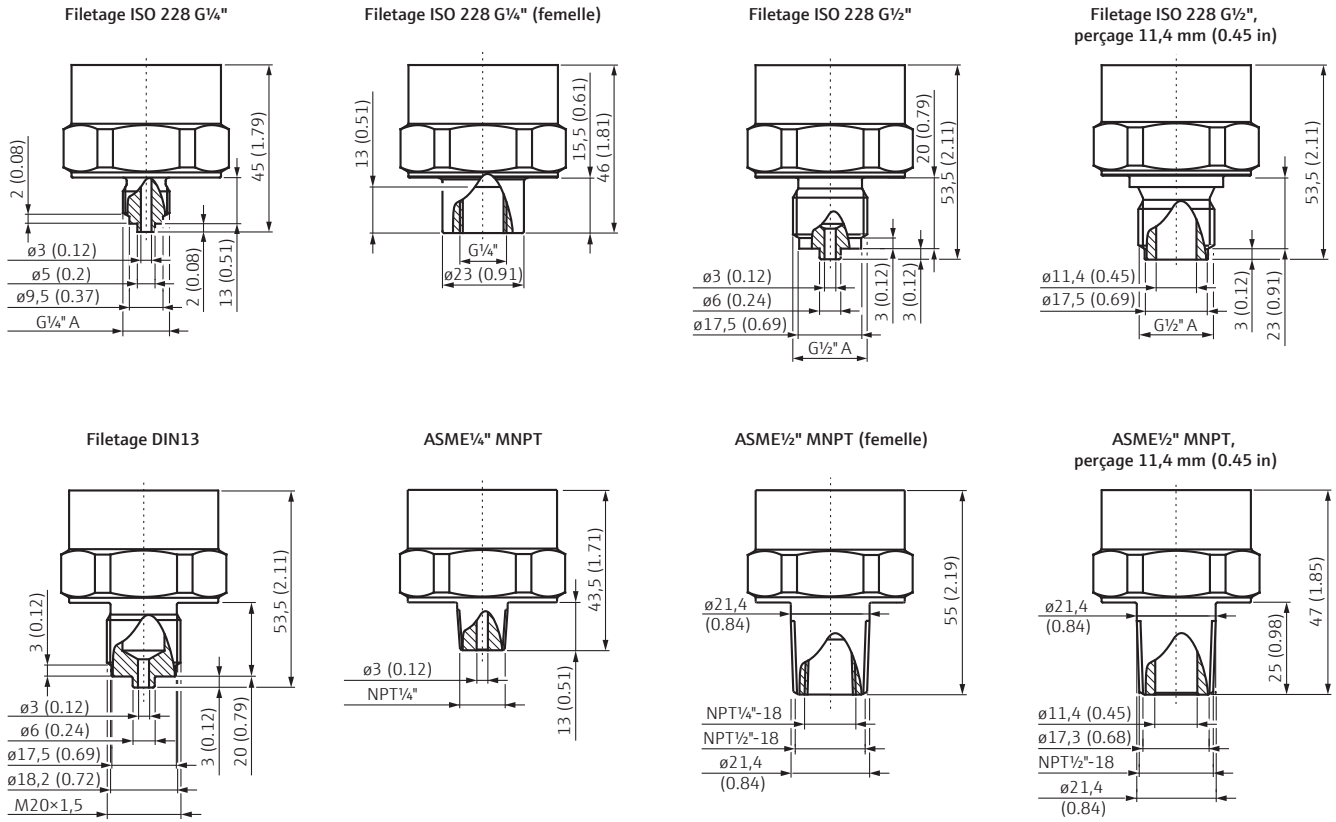
### Boîtier



Installation selon manuel de mise en service.

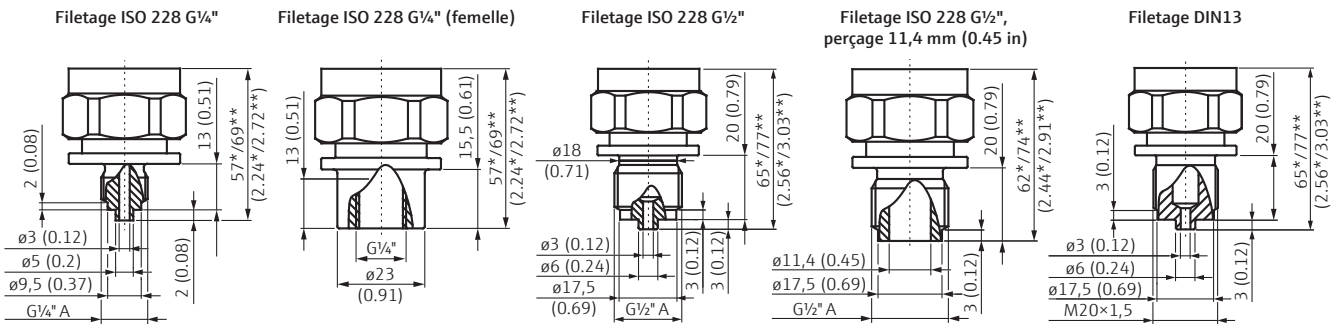
**Dimensions des raccords process PTC31B en mm (inches)**

**Raccords process avec membrane de process céramique interne**

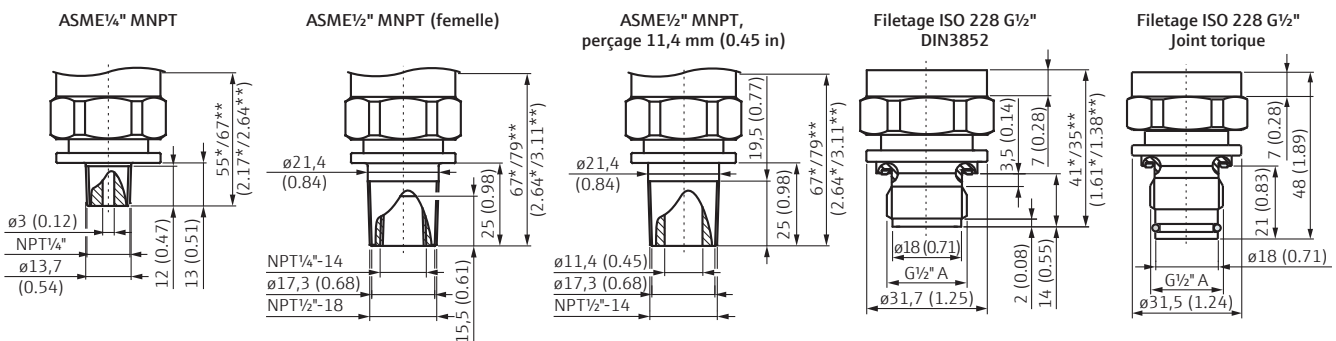


**Dimensions des raccords process PTP31B en mm (inches)**

**Raccords process avec membrane de process métallique interne**



**Raccords process avec membrane de process métallique affleurante**

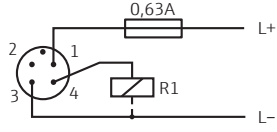


\* jusqu'à 100 bar (1500 psi) / \*\* 400 bar (6000 psi)

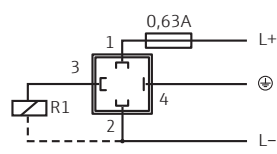
## Raccordement électrique

### 1 × sortie tor PNP R1

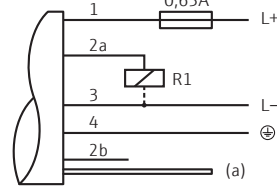
#### Connecteur M12



#### Connecteur électrovanne

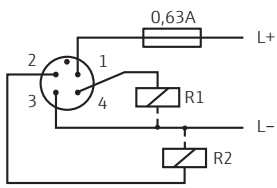


#### Câble

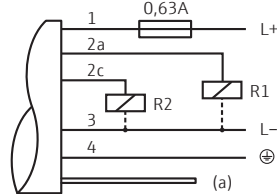


### 2 × sorties tor PNP R1 et R2

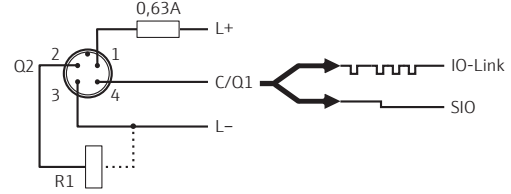
#### Connecteur M12



#### Câble

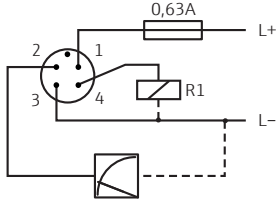


#### Connecteur M12, IO-Link

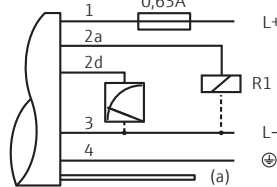


### 1 × sortie tor PNP R1 avec sortie analogique 4...20 mA (active) supplémentaire

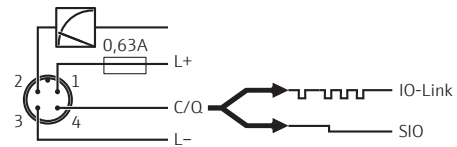
#### Connecteur M12



#### Câble



#### Connecteur M12, IO-Link



#### Câble :

1 : brun = L+

2a : noir = sortie tout ou rien 1

2b : blanc = non affecté

2c : blanc = sortie tout ou rien 2

2d : blanc = sortie analogique 4 à 20 mA

3 : bleu = L-

4 : vert/jaune = terre

(a) : tuyau d'air de référence

## Tableau des prix

## Raccordement électrique

Code	Connecteur
M	Connecteur M12
U	Connecteur électrovanne M16
V	Connecteur électrovanne NPT1/2"

## Gamme capteur

Code	Gamme (relative)
1C	100 mbar/10 kPa/1,5 psi, surpression : 4 bar/400 kPa/60 psi
1E	250 mbar/25 kPa/3,75 psi, surpression : 5 bar/500 kPa/75 psi
1F	400 mbar/40 kPa/6 psi, surpression : 1,6 bar/160 kPa/24 psi
1H	1 bar/100 kPa/15 psi, surpression : 4 bar/400 kPa/60 psi
1K	2 bar/200 kPa/30 psi, surpression : 18 bar/1,8 MPa/270 psi
1M	4 bar/400 kPa/60 psi, surpression : 25 bar/2,5 MPa/375 psi
1P	10 bar/1 MPa/150 psi, surpression : 40 bar/4 MPa/600 psi
1S	40 bar/4 MPa/600 psi, surpression : 60 bar/6 MPa/900 psi

Code	Gamme (absolue)
2C	100 mbar/10 kPa/1,5 psi, surpression : 4 bar/400 kPa/60 psi
2E	250 mbar/25 kPa/3,75 psi, surpression : 5 bar/500 kPa/75 psi
2F	400 mbar/40 kPa/6 psi, surpression : 1,6 bar/160 kPa/24 psi
2H	1 bar/100 kPa/15 psi, surpression : 4 bar/400 kPa/60 psi
2K	2 bar/200 kPa/30 psi, surpression : 18 bar/1,8 MPa/270 psi
2M	4 bar/400 kPa/60 psi, surpression : 25 bar/2,5 MPa/375 psi
2P	10 bar/1 MPa/150 psi, surpression : 40 bar/4 MPa/600 psi
2S	40 bar/4 MPa/600 psi, surpression : 60 bar/6 MPa/900 psi

## Raccord process

Code	Raccords filetés
WAJ	Filetage ISO228 G1/4" (interne)
WBJ	Filetage ISO228 G1/2" EN837
WTJ	Filetage ISO228 G1/4" EN837
WWJ	Filetage ISO228 G1/2", perçage 11,4 mm (0,45 in)
X2J	Filetage M24, joint FKM
X3J	Filetage M24, joint EPDM
X4J	Filetage DIN13 M20×1,5 EN837

## Joint

Code	Version
A	FKM
J	EPDM

## Ceraphant PTC31B

Sortie	Précision de référence	Raccordement électrique	Réf. article	Prix/pièce en €		
				1 à 3	4 à 10	11 à 35
PNP, à 3 fils	Standard 0,5%	M12 / ISO4400	PTC31B-AA4 <input type="checkbox"/> <input type="checkbox"/> GB <input type="checkbox"/> <input type="checkbox"/>	284,-	256,-	233,-
	Platinum 0,3%	M12 / ISO4400	PTC31B-AA4 <input type="checkbox"/> <input type="checkbox"/> DB <input type="checkbox"/> <input type="checkbox"/>	316,-	284,-	259,-
2 × PNP, IO-Link, 4 fils	Standard 0,5%	Connecteur M12	PTC31B-AA8 M <input type="checkbox"/> <input type="checkbox"/> GB <input type="checkbox"/> <input type="checkbox"/>	300,-	270,-	246,-
	Platinum 0,3%	Connecteur M12	PTC31B-AA8 M <input type="checkbox"/> <input type="checkbox"/> DB <input type="checkbox"/> <input type="checkbox"/>	332,-	299,-	272,-
PNP + 4 à 20mA, IO-Link, 4 fils	Standard 0,5%	Connecteur M12	PTC31B-AA7 M <input type="checkbox"/> <input type="checkbox"/> GB <input type="checkbox"/> <input type="checkbox"/>	335,-	302,-	275,-
	Platinum 0,3%	Connecteur M12	PTC31B-AA7 M <input type="checkbox"/> <input type="checkbox"/> DB <input type="checkbox"/> <input type="checkbox"/>	367,-	330,-	301,-

\* Ajouter le code du raccordement électrique, de la gamme capteur, du raccord process et du joint souhaités.

## Accessoires

	Réf. article	Prix/pièce en €
Manchon à souder G1/2, 316L	52002643	53,02
Manchon à souder G1, 316L, EN10204	52010171	125,30
Embase connecteur M12 droit, sans câble	52006263	15,55
Câble de 5 m avec embase connecteur M12 coudé	52010285	7,25
Embase connecteur M12 coudé, sans câble	71114212	25,41

## Raccordement électrique

Code	Connecteur
M	Connecteur M12
U	Connecteur électrovanne M16
V	Connecteur électrovanne NPT1/2"

## Gamme capteur

Code	Gamme (relative)
1F	400 mbar/40 kPa/6 psi, surpression : 1,6 bar/160 kPa/24 psi
1H	1 bar/100 kPa/15 psi, surpression : 4 bar/400 kPa/60 psi
1K	2 bar/200 kPa/30 psi, surpression : 18 bar/1,8 MPa/270 psi
1M	4 bar/400 kPa/60 psi, surpression : 25 bar/2,5 MPa/375 psi
1P	10 bar/1 MPa/150 psi, surpression : 40 bar/4 MPa/600 psi
1S	40 bar/4 MPa/600 psi, surpression : 60 bar/6 MPa/900 psi
1U	100 bar/10 MPa/1500 psi, surpression : 160 bar/16 MPa/2400 psi
1W	400 bar/40 MPa/6000 psi, surpression : 600 bar/60 MPa/9000 psi

## Raccord process

Code	Raccords filetés
WAJ	Filetage ISO228 G1/4" (interne)
WBJ	Filetage ISO228 G1/2" EN837
WTJ	Filetage ISO228 G1/4" EN837
WWJ	Filetage ISO228 G1/2", perçage 11,4 mm (0,45 in)
X2J	Filetage M24, joint FKM
X3J	Filetage M24, joint EPDM
X4J	Filetage DIN13 M20×1,5 EN837

Code	Gamme (absolue)
2F	400 mbar/40 kPa/6 psi, surpression : 1,6 bar/160 kPa/24 psi
2H	1 bar/100 kPa/15 psi, surpression : 4 bar/400 kPa/60 psi
2K	2 bar/200 kPa/30 psi, surpression : 18 bar/1,8 MPa/270 psi
2M	4 bar/400 kPa/60 psi, surpression : 25 bar/2,5 MPa/375 psi
2P	10 bar/1 MPa/150 psi, surpression : 40 bar/4 MPa/600 psi
2S	40 bar/4 MPa/600 psi, surpression : 60 bar/6 MPa/900 psi
2U	100 bar/10 MPa/1500 psi, surpression : 160 bar/16 MPa/2400 psi
2W	400 bar/40 MPa/6000 psi, surpression : 600 bar/60 MPa/9000 psi

## Ceraphant PTP31B

Sortie	Précision de référence	Raccordement électrique	Réf. article	Prix/pièce en €		
				1 à 3	4 à 10	11 à 35
PNP, à 3 fils	Standard 0,5%	M12 / ISO4400	PTP31B-AA4 <input type="checkbox"/> GB <input type="checkbox"/>	275,-	248,-	226,-
	Platinum 0,3%	M12 / ISO4400	PTP31B-AA4 <input type="checkbox"/> DB <input type="checkbox"/>	307,-	276,-	252,-
2 × PNP, IO-Link, 4 fils	Standard 0,5%	Connecteur M12	PTP31B-AA8 M <input type="checkbox"/> GB <input type="checkbox"/>	291,-	262,-	239,-
	Platinum 0,3%	Connecteur M12	PTP31B-AA8 M <input type="checkbox"/> DB <input type="checkbox"/>	323,-	291,-	265,-
PNP + 4 à 20mA, IO-Link, 4 fils	Standard 0,5%	Connecteur M12	PTP31B-AA7 M <input type="checkbox"/> GB <input type="checkbox"/>	326,-	294,-	268,-
	Platinum 0,3%	Connecteur M12	PTP31B-AA7 M <input type="checkbox"/> DB <input type="checkbox"/>	358,-	322,-	294,-

\* Ajouter le code du raccordement électrique, de la gamme capteur et du raccord process souhaités.

## Accessoires

	Réf. article	Prix/pièce en €
Manchon à souder G1/2, 316L	52002643	53,02
Manchon à souder G1, 316L, EN10204	52010171	125,30
Embase connecteur M12 droit, sans câble	52006263	15,55
Câble de 5 m avec embase connecteur M12 soudé	52010285	7,25
Embase connecteur M12 soudé, sans câble	71114212	25,41

Les prix s'entendent pour la France jusqu'au 30/06/2020, en euros par unité, net hors taxe sur la valeur ajoutée (TVA), emballage et expédition. Endress+Hauser se réserve le droit de modifier les prix à tout moment. Les conditions de vente et de livraison d'Endress+Hauser sont applicables. Les prix actuels et les délais de livraison peuvent être vérifiés avant de passer commande sur [www.e-direct.endress.com](http://www.e-direct.endress.com).



Informations détaillées :  
[www.e-direct.endress.com/ptx31b](http://www.e-direct.endress.com/ptx31b)

Davantage de produits pour compléter votre point de mesure...



Détecteur de niveau  
Liquiphant FTL31  
page 6



Détecteur de débit  
Flowphant T DTT31  
page 96



Capteur de température  
Thermophant T TTR31  
page 132

Capteur pour la mesure et la détection de pression absolue ou relative dans les applications hygiéniques

## Ceraphant PTP33B



**240,- €**  
11 à 35 pcs

 **IO-Link**

 Informations détaillées :  
[www.e-direct.endress.com/ptp33b](http://www.e-direct.endress.com/ptp33b)

- Haute reproductibilité et stabilité à long terme
- Plages de mesure personnalisées
- Intégration de process flexible grâce aux raccords process modulaires

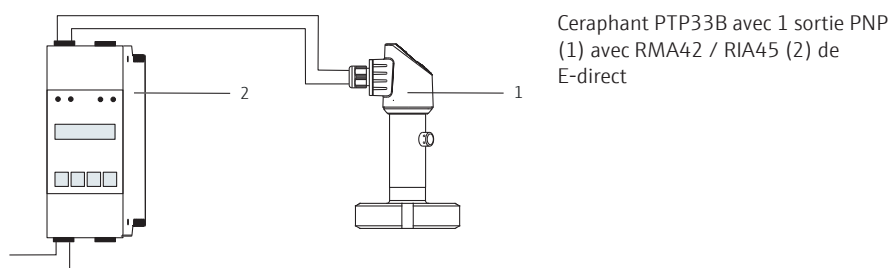
### Données clés :

- **Produit :**  
Gaz, vapeurs et liquides
- **Gammes de mesure :**  
De 0 à +400 mbar à 0 à +40 bar
- **Précision :**  
Standard :  $\pm 0,5\%$  ;  
Platine :  $\pm 0,3\%$
- **Huile de remplissage :**  
Selon FDA
- **Température de process :**  
-10 à +100 °C ,  
+135 °C pendant max. 1 h
- **Sortie :**  
1 × PNP, 2 × PNP,  
1 × PNP + 4 à 20 mA,  
1 × PNP + 4 à 20 mA, IO-Link

**Domaines d'application** Le Ceraphant PTP33B est un capteur de pression pour la mesure de la pression absolue et relative des gaz, vapeurs ou liquides en milieux hygiéniques. Le Ceraphant peut être utilisé dans de nombreuses applications grâce à une grande variété de raccords process.

**Principe de fonctionnement** La pression de process agit sur la membrane séparatrice métallique du capteur et un fluide de remplissage transmet la pression à un pont de Wheatstone (technologie de semi-conducteur). La modification de la tension de sortie du pont proportionnelle à la pression est mesurée.

### Ensemble de mesure



## Caractéristiques techniques

### Grandeurs de sortie

Signal de sortie	1 × PNP + 4...20 mA (4 fils) IO-Link ; 1 × PNP (3 fils) ; 2 × PNP (4 fils) IO-Link
Gamme de signal 4...20 mA	3,8 mA à 20,5 mA
Chute de tension PNP	≤ 2 V
Charge 3,8 mA à 20,5 mA	$R_{Lmax} \leq (U_B - 6,5 \text{ V}) / 23 \text{ mA}^{1)}$
Comportement dynamique	Constante de temps ( $T_{90}$ ) 16 ms

<sup>1)</sup>  $R_{Lmax}$  : Résistance de charge maximale ;  $U_B$  : Tension d'alimentation

### Alimentation électrique

Tension d'alimentation	10 à 30 V DC IO-Link de 0,3 à 60 s
Consommation de courant	≤ 60 mA
Degré de protection	Câble : IP66/67 NEMA type 4X/6P - Connecteur M12 : IP65/67 NEMA type 4X - Connecteur EV M16 : IP65 NEMA type 4X
Influence de l'alimentation électrique	≤ 0,005 % de URL/1 V
Ondulation résiduelle	±5 %

### Caractéristiques de performance

Précision de référence	Standard : ±0,5 % ; Platine : ±0,3 %
Variation thermique du signal zéro et de l'étendue de sortie	< 1 bar : < 1,2 % ; ≥ 1 bar : < 1 %
Stabilité à long terme	1 an : ±0,2 % ; 5 ans : ±0,4 %
Temps de fonctionnement	≤ 2 s

### Environnement

Température ambiante	-20 à +70 °C
Température de stockage	-40 à +85 °C
Classe climatique	Classe 3K5
Compatibilité électromagnétique	- Émission d'interférences selon EN 61326 équipement B - Immunité aux interférences selon EN 61326 annexe A (secteur industriel) - Recommandations NAMUR EMC (NE21)

### Process

Température du process	-10 à +100 °C Stérilisation en place (SEP) à +135 °C pour un maximum d'une heure
---------------------------	--

### Matériaux

Matériaux sans contact avec le process	Boîtier : acier inoxydable 316L Huile de remplissage : huile synthétique NSF-H1 selon FDA 21 CFR 178.3570
Matériaux en contact avec le process	Raccords process : 316L Membrane de process métallique : AISI 316L Certificat de conformité TSE pour tous les composants de l'appareil en contact avec le process

### Exploitation

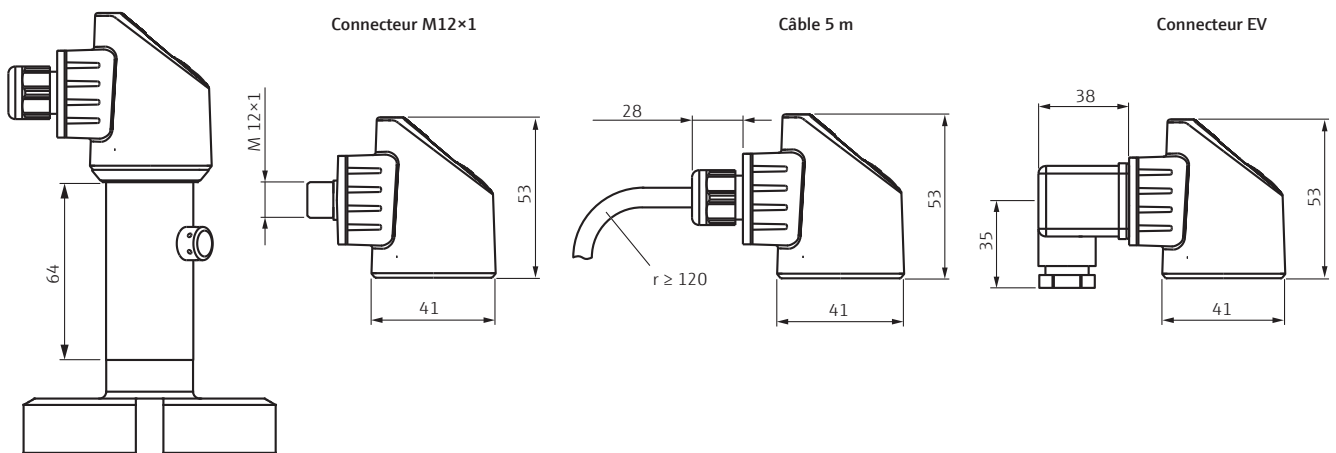
Exploitation avec affichage local	Affichage de la valeur mesurée à 4 caractères, guidage par menu simple et complet, fonctions de diagnostic complètes, état via LED
IO-Link	Structure de menus conviviale pour les tâches spécifiques à l'utilisateur

### Certificats

3-A, EHEDG, EC1935/2004
Directive relative aux équipements sous pression

## Dimensions (en mm)

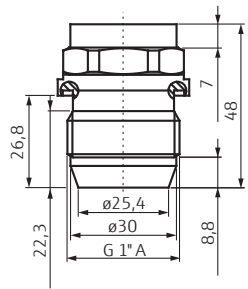
### Boîtier



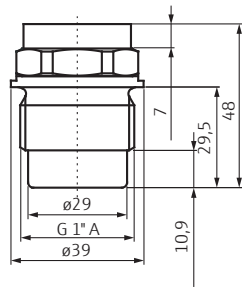
Installation selon instructions de mise en service

Raccords process filetés

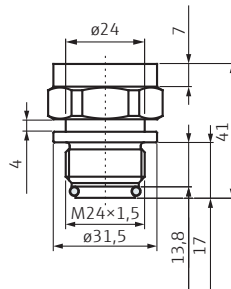
Filetage ISO 228 G 1" joint métallique



Filetage ISO 228 G 1" joint torique

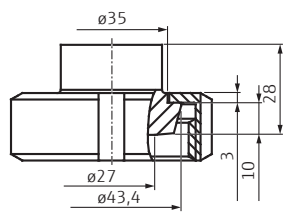


Filetage M24x1,5

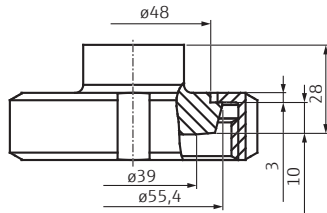


Raccords process hygiéniques

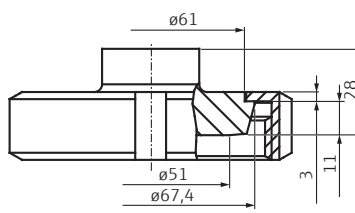
DIN 11851 DN 25



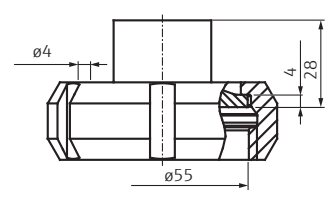
DIN 11851 DN 40



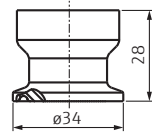
DIN 11851 DN 50



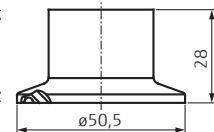
SMS 1 1/2"



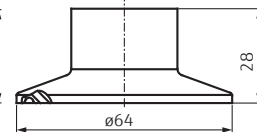
Clamp ISO 2852 DN 22



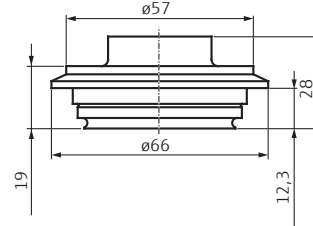
Tri-Clamp ISO 2852 DN 25 - DN 38



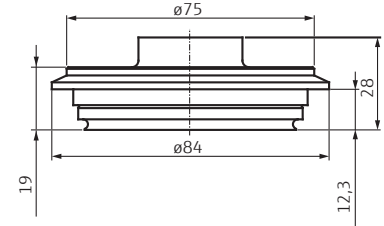
Tri-Clamp ISO 2852 DN 40 - DN 51



Varivent F tube DN25-32



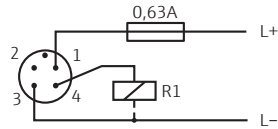
Varivent N tube DN40-162



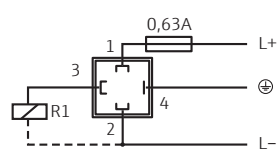
Raccordement électrique

1 x sortie tor PNP R1

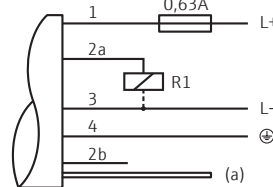
Connecteur M12



Connecteur électrovanne



Câble

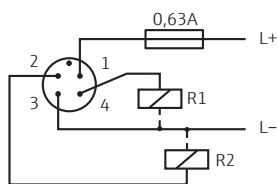


Câble :

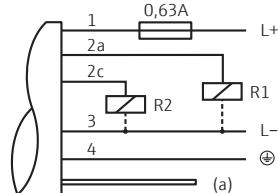
- 1 : brun = L+
- 2a : noir = sortie tout ou rien 1
- 2b : blanc = non affecté
- 2c : blanc = sortie tout ou rien 2
- 2d : blanc = sortie analogique 4 à 20 mA
- 3 : bleu = L-
- 4 : vert/jaune = terre
- (a) : tuyau d'air de référence

2 x sorties tor PNP R1 et R2

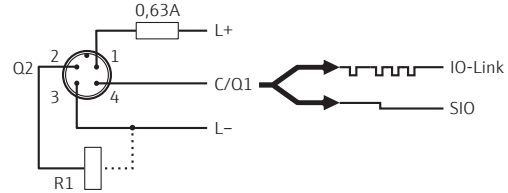
Connecteur M12



Câble

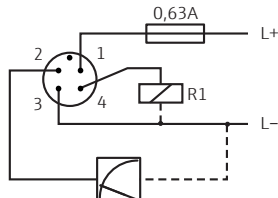


Connecteur M12, IO-Link

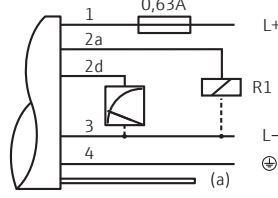


1 x sortie tor PNP R1 avec sortie analogique 4...20 mA (active) supplémentaire

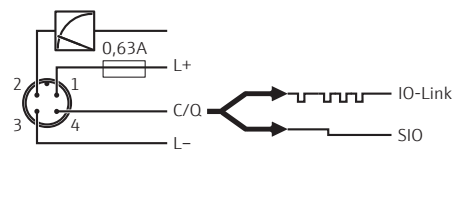
Connecteur M12



Câble



Connecteur M12, IO-Link



## Tableau des prix

## Raccordement électrique

Code	Connecteurs
M	Connecteur M12
U	Connecteur EV M16
V	Connecteur EV NPT½

## Gamme de mesure

Code	Pression relative
1F	400 mbar/40 kPa, surcharge : 1,6 bar/160 kPa
1H	1 bar/100 kPa, surcharge : 4 bar/400kPa
1K	2 bar/200 kPa, surcharge : 10 bar/1 MPa
1M	4 bar/400 kPa, surcharge : 16 bar/1,6 MPa
1P	10 bar/1 MPa, surcharge : 40 bar/4 MPa
1S	40 bar/4 MPa, surcharge : 160 bar/16 MPa

Code	Pression absolue
2F	400 mbar/40 kPa, surcharge : 1,6 bar/160 kPa
2H	1 bar/100 kPa, surcharge : 4 bar/400kPa
2K	2 bar/200 kPa, surcharge : 10 bar/1 MPa
2M	4 bar/400 kPa, surcharge : 16 bar/1,6 MPa
2P	10 bar/1 MPa, surcharge : 40 bar/4 MPa
2S	40 bar/4 MPa, surcharge : 160 bar/16 MPa

## Raccord process

Code	Filetages M24
X2J	Filetage M24, 316L, joint EPDM, 3A, EHEDG
X3J	Filetage M24, 316L, joint FKM, 3A, EHEDG

## Raccord process

Code	Filetages G1 affleurants
WQJ	Filetage ISO 228 G1 joint métallique
WSJ	Filetage ISO 228 G1 joint torique

## Raccord process

Code	Raccords hygiéniques
1DJ	DIN11851 DN50 PN25
1GJ	DIN11851 DN25 PN40
1JJ	DIN11851 DN40 PN40
3AJ	Clamp ISO2852 DN22 (¾")
3EJ	Tri-Clamp ISO2852 DN40-51 (2")
4QJ	SMS 1-½" PN25
41J	Varivent F tube DN25-32 PN40
42J	Varivent N tube DN40-162 PN40

## Ceraphant PTP33B (avec connecteur)

Sortie	Raccord process	Réf. article	Prix/pièce en €		
			1 à 3	4 à 10	11 à 35
1 × PNP, à 3 fils	Tri-Clamp (1½")	PTP33B-AA4 <input type="checkbox"/> <input type="checkbox"/> GB3CJ	293,-	264,-	240,-
	Filetages M24	PTP33B-AA4 <input type="checkbox"/> <input type="checkbox"/> GB <input type="checkbox"/>	300,-	270,-	246,-
	Filetages G1 affleurant	PTP33B-AA4 <input type="checkbox"/> <input type="checkbox"/> GB <input type="checkbox"/>	304,-	274,-	250,-
	Raccords hygiéniques	PTP33B-AA4 <input type="checkbox"/> <input type="checkbox"/> GB <input type="checkbox"/>	340,-	306,-	278,-
2 × PNP, IO-Link, à 4 fils	Tri-Clamp (1½")	PTP33B-AA8 M <input type="checkbox"/> GB3CJ	309,-	278,-	253,-
	Filetages M24	PTP33B-AA8 M <input type="checkbox"/> GB <input type="checkbox"/>	316,-	284,-	259,-
	Filetages G1 affleurant	PTP33B-AA8 M <input type="checkbox"/> GB <input type="checkbox"/>	320,-	288,-	263,-
	Raccords hygiéniques	PTP33B-AA8 M <input type="checkbox"/> GB <input type="checkbox"/>	356,-	320,-	292,-
1 × PNP + 4...20 mA, IO-Link, à 4 fils	Tri-Clamp (1½")	PTP33B-AA7 M <input type="checkbox"/> GB3CJ	344,-	309,-	282,-
	Filetages M24	PTP33B-AA7 M <input type="checkbox"/> GB <input type="checkbox"/>	351,-	316,-	288,-
	Filetages G1 affleurant	PTP33B-AA7 M <input type="checkbox"/> GB <input type="checkbox"/>	355,-	320,-	291,-
	Raccords hygiéniques	PTP33B-AA7 M <input type="checkbox"/> GB <input type="checkbox"/>	391,-	351,-	320,-

\* Ajouter le code du raccordement électrique, de la gamme de mesure et du raccord process souhaités.

## Accessoires

Accessoires	Réf. article	Prix/pièce en €
Adaptateur à souder G1, 316L	52005087	74,78
Adaptateur à souder G1, 316L, EN10204	52010171	125,30
Adaptateur à souder G1, joint torique, 316L	52001051	38,86
Adaptateur à souder G1, joint torique, 316L, EN10204	52011896	137,45
Embase connecteur M12 droit, sans câble	52006263	15,55
Câble de 5 m avec embase connecteur M12 coudé	52010285	7,25
Connecteur coudé M12×1, sans câble	71114212	25,41

## Raccordement électrique

Code	Plugs
M	Plug M12
U	Valve plug M16
V	Valve plug NPT½"

## Gamme de mesure

Code	Pression relative
1F	400 mbar/40 kPa, surcharge : 1,6 bar/160 kPa
1H	1 bar/100 kPa, surcharge : 4 bar/400kPa
1K	2 bar/200 kPa, surcharge : 10 bar/1 MPa
1M	4 bar/400 kPa, surcharge : 16 bar/1,6 MPa
1P	10 bar/1 MPa, surcharge : 40 bar/4 MPa
1S	40 bar/4 MPa, surcharge : 160 bar/16 MPa
Code	Pression absolue
2F	400 mbar/40 kPa, surcharge : 1,6 bar/160 kPa
2H	1 bar/100 kPa, surcharge : 4 bar/400kPa
2K	2 bar/200 kPa, surcharge : 10 bar/1 MPa
2M	4 bar/400 kPa, surcharge : 16 bar/1,6 MPa
2P	10 bar/1 MPa, surcharge : 40 bar/4 MPa
2S	40 bar/4 MPa, surcharge : 160 bar/16 MPa

## Raccord process

Code	Filetages M24
X2J	Filetage M24, 316L, joint EPDM, 3A, EHEDG
X3J	Filetage M24, 316L, joint FKM, 3A, EHEDG

## Raccord process

Code	Filetages G1 affleurants
WQJ	Filetage ISO 228 G1 joint métallique
WSJ	Filetage ISO 228 G1 joint torique

## Raccord process

Code	Raccords hygiéniques
1DJ	DIN11851 DN50 PN25
1GJ	DIN11851 DN25 PN40
1JJ	DIN11851 DN40 PN40
3AJ	Clamp ISO2852 DN22 (¾")
3EJ	Tri-Clamp ISO2852 DN40-51 (2")
4QJ	SMS 1-½" PN25
41J	Varivent F tube DN25-32 PN40
42J	Varivent N tube DN40-162 PN40

## Ceraphant PTP33B (avec câble de 5 m)

Sortie	Raccord process	Réf. article	Prix/pièce en €		
			1 à 3	4 à 10	11 à 35
1 × PNP, à 3 fils	Tri-Clamp (1½")	PTP33B-AA4 <input type="checkbox"/> <input type="checkbox"/> DB3CJ	325,-	292,-	266,-
	Filetages M24	PTP33B-AA4 <input type="checkbox"/> <input type="checkbox"/> DB <input type="checkbox"/>	332,-	298,-	272,-
	Filetages G1 affleurant	PTP33B-AA4 <input type="checkbox"/> <input type="checkbox"/> DB <input type="checkbox"/>	336,-	302,-	276,-
	Raccords hygiéniques	PTP33B-AA4 <input type="checkbox"/> <input type="checkbox"/> DB <input type="checkbox"/>	371,-	334,-	304,-
2 × PNP, IO-Link, à 4 fils	Tri-Clamp (1½")	PTP33B-AA8 M <input type="checkbox"/> <input type="checkbox"/> DB3CJ	341,-	307,-	279,-
	Filetages M24	PTP33B-AA8 M <input type="checkbox"/> <input type="checkbox"/> DB <input type="checkbox"/>	347,-	313,-	285,-
	Filetages G1 affleurant	PTP33B-AA8 M <input type="checkbox"/> <input type="checkbox"/> DB <input type="checkbox"/>	352,-	317,-	289,-
	Raccords hygiéniques	PTP33B-AA8 M <input type="checkbox"/> <input type="checkbox"/> DB <input type="checkbox"/>	387,-	349,-	318,-
1 × PNP + 4...20 mA, IO-Link, à 4 fils	Tri-Clamp (1½")	PTP33B-AA7 M <input type="checkbox"/> <input type="checkbox"/> DB3CJ	376,-	338,-	308,-
	Filetages M24	PTP33B-AA7 M <input type="checkbox"/> <input type="checkbox"/> DB <input type="checkbox"/>	382,-	344,-	314,-
	Filetages G1 affleurant	PTP33B-AA7 M <input type="checkbox"/> <input type="checkbox"/> DB <input type="checkbox"/>	387,-	348,-	317,-
	Raccords hygiéniques	PTP33B-AA7 M <input type="checkbox"/> <input type="checkbox"/> DB <input type="checkbox"/>	422,-	380,-	346,-

\* Ajouter le code de la gamme de mesure et du raccord process souhaités.

## Accessoires

	Réf. article	Prix/pièce en €
Adaptateur à souder G1, 316L	52005087	74,78
Adaptateur à souder G1, 316L, EN10204	52010171	125,30
Adaptateur à souder G1, joint torique, 316L	52001051	38,86
Adaptateur à souder G1, joint torique, 316L, EN10204	52011896	137,45
Embase connecteur M12 droit, sans câble	52006263	15,55
Câble de 5 m avec embase connecteur M12 coudé	52010285	7,25
Connecteur coudé M12×1, sans câble	71114212	25,41

Les prix s'entendent pour la France jusqu'au 30/06/2020, en euros par unité, net hors taxe sur la valeur ajoutée (TVA), emballage et expédition. Endress+Hauser se réserve le droit de modifier les prix à tout moment. Les conditions de vente et de livraison d'Endress+Hauser sont applicables. Les prix actuels et les délais de livraison peuvent être vérifiés avant de passer commande sur [www.e-direct.endress.com](http://www.e-direct.endress.com).



Informations détaillées :

[www.e-direct.endress.com/ptp33b](http://www.e-direct.endress.com/ptp33b)

Davantage de produits pour compléter votre point de mesure ...



Capteur de débit  
Flowphant T DTT35  
page 99



Capteur de température  
Easytemp TMR35  
page 105



Capteur de température  
Thermophant T TTR35  
page 135

# Débitmètre électromagnétique pour liquides conducteurs

## Picomag

**405,- €**  
11 à 35 pcs



**IO-Link**



reddot design award  
winner 2018



Informations détaillées :  
[www.e-direct.endress.com/picomag](http://www.e-direct.endress.com/picomag)

- Mesure simultanée du débit, de la température et de la conductivité
- Intégration flexible dans des systèmes de bus de terrain via IO-Link
- Mise en service et configuration via Bluetooth® et l'App SmartBlue
- La configuration peut être dupliquée d'un appareil à l'autre

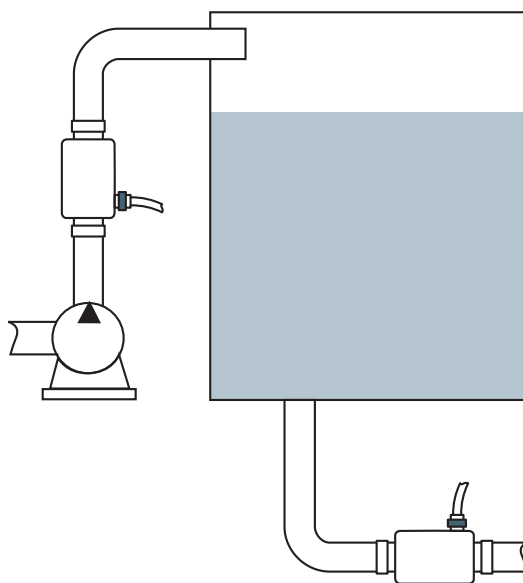
### i Données clés :

- **Conductivité minimale :**  
≥ 10 µS/cm
- **Température du produit :**  
-10 à +70 °C (+14 à +158 °F),  
temporairement jusqu'à +85 °C  
(+185 °F)
- **Matériaux en contact avec le produit :**  
Inox (1.4404), PEEK, FKM
- **Pression de process :**  
Max. 16 bar (232 psi)

**Domaines d'application** Le Picomag est un débitmètre électromagnétique pour la mesure bidirectionnelle de liquides conducteurs. Il est utilisé pour mesurer le débit dans les applications d'eau ou d'eaux de process. Grâce à sa facilité d'installation et d'utilisation, à sa construction robuste et à son faible prix, il constitue une excellente alternative aux principes de mesure habituellement utilisés dans ce domaine.

**Principe de fonctionnement** Selon la loi d'induction magnétique de Faraday, une tension est induite dans un conducteur en mouvement dans un champ magnétique. Pour le principe électromagnétique, le fluide qui s'écoule correspond au conducteur en mouvement. En mesurant la tension induite, il est possible de mesurer la vitesse d'écoulement du produit. Le débit volumique est calculé en fonction de la section du tube de mesure.

### Exemple d'application



Le Picomag est utilisé pour mesurer le débit entrant ainsi que le débit sortant de différentes applications :

- Surveillance des circuits de refroidissement
- Surveillance de l'eau de nettoyage et de rinçage
- Circuits secondaires pour l'eau potable
- Compteur divisionnaire dans les réseaux d'eau industrielle

## Caractéristiques techniques

Entrée	
Valeurs mesurées	Débit volumique, température, totalisateur, Conductivité
Gamme de mesure	– DN 15 (1/2") : 0,05 à 25 l/min (0.013 à 6,6 gal/min) – DN 20 (3/4") : 0,1 à 50 l/min (0,026 à 13,2 gal/min) – DN 25 (1") : 0,2 à 100 l/min (0,052 à 26,4 gal/min) – DN 50 (2") : 1,5 à 750 l/min (0,4 à 198,1 gal/min)

Sortie	
Sortie courant	4 à 20 mA (500 Ω, la charge ne doit pas être plus élevée)
Sortie tension	2 à 10 V (500 Ω, la résistance de charge ne doit pas être plus faible)
Sortie tout ou rien	PNP ou NPN, max. 250 mA – Signal de défaut – Seuil – Valeur de gamme
Sortie impulsion	PNP, max. 250 mA
Entrée numérique	5 à 30 V <sub>DC</sub> – Remise à zéro du totalisateur – Suppression de valeur
IO-Link	Version : 1.1 Vitesse : COM2 (38,4 kBaud)
Signal de défaut	– Signal d'état (selon recommandation NAMUR NE 107) – Affichage en texte clair avec mesure corrective

Alimentation électrique	
Gamme de tension	18 à 30 V <sub>DC</sub> (SELV, PELV, Class 2)
Consommation électrique	Max. 3 W [sans sorties IO1 et IO2, 120 mA (+ 2 × 250 mA avec E/S)]

Mesure du débit volumique	
Erreur de mesure maximale	±0.8 % de m. ±0.2 % de P.E.
Répétabilité	±0,2 % de m.
Temps de réponse	Le temps de réponse dépend de la configuration (amortissement)

Mesure de la température du produit	
Erreur de mesure maximale	±2,5 °C
Répétabilité	±0,5 °C

Mesure de conductivité	
Mesure de conductivité compensée en température	
Répétabilité	±5 % de la mesure ±5 µS/cm

Longueurs droites d'entrée et de sortie	
Longueur droite d'entrée	≥0 × DN
Longueur droite de sortie	≥0 × DN

Environnement	
Gamme de température ambiante	–10 à +60 °C (+14 à +140 °F)
Température de stockage	–25 à +85 °C (–13 à +185 °F)
Indice de protection	Boîtier IP65/67
Résistance aux chocs	20 g (11 ms) selon IEC/EN60068-2-27
Résistance aux vibrations	Accélération jusqu'à 5 g (10 à 2 000 Hz) selon IEC/EN60068-2-6
Compatibilité électromagnétique (CEM)	Conformément à IEC/EN61326 et/ou IEC/EN55011 (Class A)

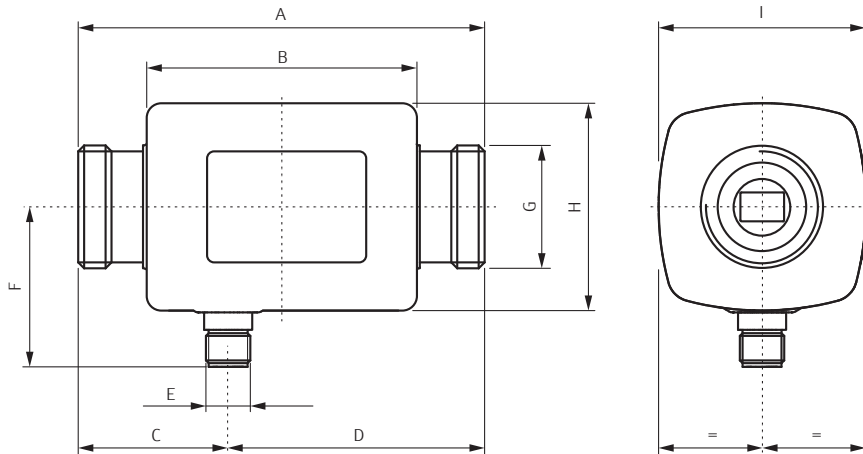
Process	
Gamme de température du produit	–10 à +70 °C (+14 à +158 °F), temporairement jusqu'à +85 °C (+185 °F)
Propriétés du fluide	Liquide, conductivité > 10 µS/cm
Pression	Max. 16 bar <sub>rel</sub>

Matériaux	
Tube de mesure	PEEK
Electrodes, sonde de température	1.4435/316L
Raccord process	1.4404/316L
Boîtier	1.4404/316L
Joint	FKM
Fenêtre d'affichage	Polycarbonate

Opérabilité	
Concept de configuration	Technologie sans fil Bluetooth® L'appareil est équipé d'une interface sans fil Bluetooth® qui permet de le configurer à l'aide de l'app SmartBlue. – La gamme sous les conditions de référence est 10 m (33 ft) – Le cryptage de la communication et la protection par mot de passe empêchent toute mauvaise manipulation par des personnes non autorisées – L'interface sans fil Bluetooth® peut être désactivée

Agréments	
Agréments eau potable (en cours)	
Listé UL (cULus)	

## Dimensions



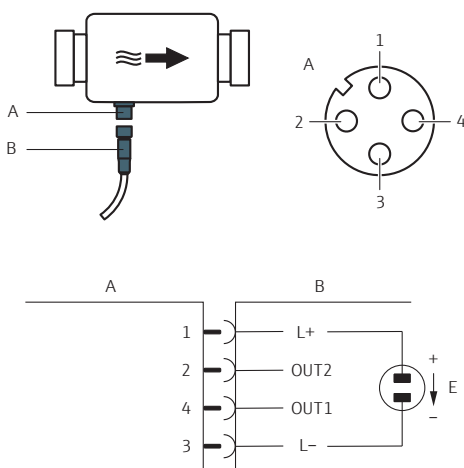
### Dimensions en unités SI

DN [mm]	A [mm]	B [mm]	C [mm]	D [mm]	E [mm]	F [mm]	G [mm]	H [mm]	I [mm]
15, 20, 25	110	73	40,5	69,5	M12 × 1	43	½", ¾", 1"	56	56
50	200	113	80	120	M12 × 1	58	2"	86	86

### Dimensions en unités US

DN [in]	A [in]	B [in]	C [in]	D [in]	E [in]	F [in]	G [in]	H [in]	I [in]
½, ¾, 1	4,33	2,87	1,59	2,74	M12 × 1	1,69	½", ¾", 1"	2,20	2,20
2	7,87	4,45	3,15	4,72	M12 × 1	582,28	2"	3,39	3,39

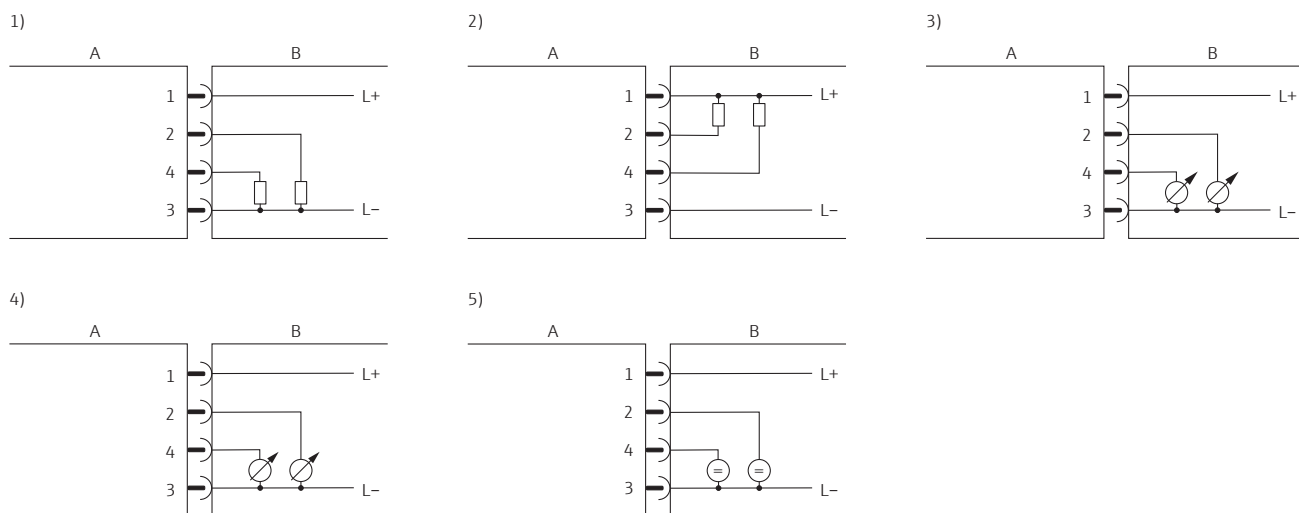
## Raccordement électrique



### Occupation des broches du connecteur de l'appareil

A	Prise
B	Connecteur

Broche	Affectation	Description
1	L+	Tension d'alimentation + (18 à 30 V <sub>DC</sub> /max. 3 W)
2	Sortie 2	Sortie 2, peut être configurée indépendamment de la sortie 1
3	L-	Tension d'alimentation -
4	Sortie 1	Sortie 1, peut être configurée indépendamment de la sortie 2



A	Prise
B	Connecteur
L+	Tension d'alimentation +
L-	Tension d'alimentation -

#### Version configuration sortie tor/impulsion

- 1) pnp  
2) npn

#### Version configuration sortie courant, active, 4 à 20 mA

- 3) La charge maximale ne doit pas dépasser 500 Ω. Une charge plus importante déforme le signal de sortie.

#### Version configuration sortie tension, active, 2 à 10 V

- 4) La charge doit être d'au moins 500 kΩ. La sortie résiste aux surcharges.

#### Version configuration entrée d'état

- 5) - Seuil d'enclenchement : 15 V  
- Seuil de déclenchement : 5 V  
- Résistance interne : 7,5 kΩ

## Tableau des prix

Picomag	Modèle d'appareil	Réf.	Prix/pièce en €		
			1 à 3	4 à 10	11 à 35
	Picomag DN 15(1/2") : 0,05 à 25 l/min (0,013 à 6,6 gal/min)	DMA15-AAAAA1	494,-	444,-	405,-
	Picomag DN 20 (3/4") : 0,1 à 50 l/min (0,026 à 13,2 gal/min)	DMA20-AAAAA1	567,-	511,-	465,-
	Picomag DN 25 (1") : 0,2 à 100 l/min (0,052 à 26,4 gal/min)	DMA25-AAAAA1	662,-	596,-	543,-
	Picomag DN 50 (2") : 1,5 à 750 l/min (0,4 à 198,1 gal/min)	DMA50-AAAAA1	841,-	757,-	690,-

Accessoires	Réf.	Prix/pièce en €
Jeu de câble 2 m (6,5 ft), droit, 4 x 0,34, M12	71349260	9,77
Jeu de câble 5 m (16,4 ft), droit, 4 x 0,34, M12	71349261	9,77
Jeu de câble 10 m (32,8 ft), droit, 4 x 0,34, M12	71349262	14,78
Jeu de câble 2 m (6,5 ft), 90°, 4 x 0,34, M12	71349263	9,77
Jeu de câble 5 m (16,4 ft), 90°, 4 x 0,34, M12	71349264	9,77
Jeu de câble 10 m (32,8 ft), 90°, 4 x 0,34, M12	71349265	14,78
Jeu de bornes de terre	71345225	13,65

Accessoires Picomag DN 15	Réf.	Prix/pièce en €
Jeu d'adaptateurs G1/2"/G3/8" ext.	71355698	36,95
Jeu d'adaptateurs G1/2"/R3/8" ext.	71355699	36,95
Jeu d'adaptateurs G1/2"/NPT3/8" ext.	71355700	36,95
Jeu d'adaptateurs G1/2"/G1/2" int.	71355701	36,95
Jeu d'adaptateurs G1/2"/R1/2" ext.	71355702	36,95
Jeu d'adaptateurs G1/2"/NPT1/2" ext.	71355703	36,95
Jeu d'adaptateurs G1/2"/1/2" TriClamp	71355704	36,95
Jeu de joints DN 15 cent. 3820	71354741	2,45

Accessoires Picomag DN 20	Réf.	Prix/pièce en €
Jeu d'adaptateurs G3/4"/R3/4" ext.	71355705	42,63
Jeu d'adaptateurs G3/4"/NPT3/4" ext.	71355706	42,63
Jeu d'adaptateurs G3/4"/G3/4" int.	71355707	42,63
Jeu d'adaptateurs G3/4"/3/4" TriClamp	71355708	42,63
Jeu de joints DN 20 cent. 3820	71354742	2,45

Accessoires Picomag DN 25	Réf.	Prix/pièce en €
Jeu d'adaptateurs G1"/R1" ext.	71355709	48,32
Jeu d'adaptateurs G1"/NPT1" ext.	71355710	48,32
Jeu d'adaptateurs G1"/G1" int.	71355711	48,32
Jeu d'adaptateurs G1"/1" TriClamp	71355712	65,37
Jeu de joints DN 25 cent. 3820	71354745	2,45

Accessoires Picomag DN 50	Réf.	Prix/pièce en €
Jeu d'adaptateurs G2"/R1 1/2" ext.	71355713	122,21
Jeu d'adaptateurs G2"/R2" ext.	71355714	122,21
Jeu d'adaptateurs G2"/NPT1 1/2" ext.	71355715	122,21
Jeu d'adaptateurs G2"/NPT2" ext.	71355716	122,21
Jeu d'adaptateurs G2"/G1 1/2" ext.	71355717	122,21
Jeu d'adaptateurs G2"/G2" int.	71355718	122,21
Jeu d'adaptateurs G2"/2" TriClamp	71355719	122,21
Jeu d'adaptateurs G2"/2" Victaulic	71355720	122,21
Jeu de joints DN 50 cent. 3820	71354746	5,31

Les prix s'entendent pour la France jusqu'au 30/06/2020, en euros par unité, net hors taxe sur la valeur ajoutée (TVA), emballage et expédition. Endress+Hauser se réserve le droit de modifier les prix à tout moment. Les conditions de vente et de livraison d'Endress+Hauser sont applicables. Les prix actuels et les délais de livraison peuvent être vérifiés avant de passer commande sur [www.e-direct.endress.com](http://www.e-direct.endress.com).

 Informations détaillées : [www.e-direct.endress.com/picomag](http://www.e-direct.endress.com/picomag)

**Davantage de produits pour compléter votre point de mesure...**



**Détecteur de niveau**  
Liquiphant FTL31  
page 6



**Capteur de pression**  
Cerabar PMP11  
page 60



**Capteur de température**  
Easytemp TMR31  
page 102

# Débitmètre électromagnétique pour eau potable et eaux usées jusqu'à +60 °C

## Proline Promag 10D



**648,- €**  
11 à 35 pces

Informations détaillées :  
[www.e-direct.endress.com/10d](http://www.e-direct.endress.com/10d)

- Centrage aisé et rapide du capteur
- Principe de mesure éprouvé
- Sorties 4 à 20 mA et impulsionnelle

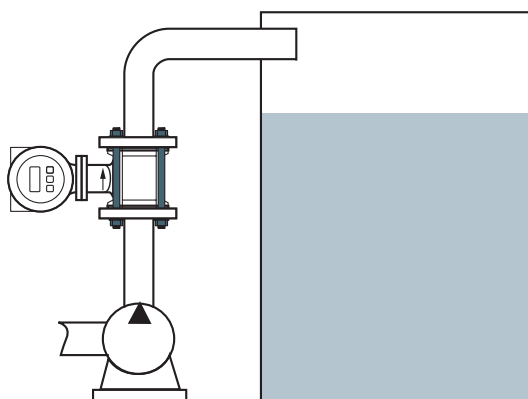
### **i** Données clés :

- **Gamme de mesure :**  
Jusqu'à 10 m/s
- **Conductivité min. :**  
≥ 50 µS/cm
- **Revêtement du tube :**  
Polyamide
- **Agrément :**  
Eau potable selon ACS
- **Température de process :**  
0 à 60 °C
- **Pression de process :**  
Max. 16 bar

**Domaines d'application** Le Proline Promag 10D est un débitmètre électromagnétique pour mesure bidirectionnelle sur liquides conducteurs. Il s'utilise pour mesurer les débits d'eau froide. Sa facilité d'installation et d'utilisation, son design robuste et son rapport qualité-prix en font une excellente alternative aux principes de mesure habituellement utilisés dans ce domaine. Son utilisation sur l'eau potable est certifiée par les agréments KTW/W270, WRAS BS 6920, ACS et NSF 61.

**Principe de fonctionnement** La loi d'induction de Faraday établit que le déplacement d'un conducteur dans un champ électromagnétique génère une tension induite. Dans le cas du débitmètre électromagnétique c'est le fluide en mouvement qui représente le déplacement du conducteur. La tension induite est proportionnelle à la vitesse du fluide. Le débit volumique est calculé en fonction de la section du tube de mesure.

### Exemple de montage



Proline Promag 10D pour mesure de débit au remplissage

## Caractéristiques techniques

### Grandeurs d'entrée

Gamme de mesure	Typique $v = 0,01...10$ m/s avec la précision spécifiée
-----------------	---

### Grandeurs de sortie

Sortie courant	Active : 4...20 mA, $R_L < 700 \Omega$
Sortie impulsion/état	Passive : 30 V DC/250 mA / Collecteur ouvert

### Energie auxiliaire

Tension d'alimentation	85...250 V AC, 45...65 Hz ; 20...28 V AC, 45...65 Hz ; 11...40 V DC
Consommation propre (capteur inclus)	85...250 V AC : < 12 VA 20...28 V AC : < 8 VA 11...40 V DC : < 6 W

### Incertitude de mesure

Conditions de référence	Selon DIN EN 29104 et VDI/VDE 2641
Température du fluide	+28 °C ± 2 K
Température ambiante	+22 °C ± 2 K
Ecart de mesure max. (Sortie courant)	En plus typiquement ±5 µA
Ecart de mesure max. (Sortie impulsions)	±0,5 % de la mesure ± 2 mm/s
Reproductibilité	Max. ±0,2 % de la mesure ± 2 mm/s

### Longueurs droites d'entrée et de sortie

Le capteur doit, dans la mesure du possible, être monté en amont d'éléments comme les vannes, T, coudes etc.

En entrée	≥ 5 × DN
En sortie	≥ 2 × DN

### Conditions d'utilisation : Environnement

Temp. ambiante	-20...+60 °C
Temp. de stockage	-20...+60 °C
Degré de protection	IP67 (NEMA 4X) transmetteur et capteur
Résistance aux chocs et vibrations	Accélération jusqu'à 2 g selon CEI 600 68-2-6
CEM	Selon CEI/EN 61326 et NAMUR NE 21 ; Emissivité : selon seuil industriel EN 55011

### Conditions d'utilisation : Process

Température du fluide	0...+60 °C
Conductivité min.	≥ 50 µS/cm
Gamme de pression du produit	PN 16
Résistance aux sous-pressions	Tube de mesure : 0 mbar abs (0 psi abs) pour une température de produit ≤ 60 °C

### Matériaux

Disques de masse	1.4301/304
Boîtier capteur	Fonte d'aluminium moulée avec revêtement pulvérisé
Tube de mesure	Polyamide, joints : EPDM
Electrodes (x2)	1.4435/316L

### Set de montage

Inclus dans les versions à monter entre brides	
Contenu	Tiges filetées, joints, écrous et rondelles

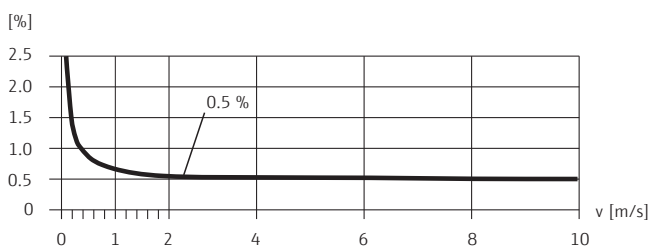
### Interface utilisateur

Eléments d'affichage	Afficheur à cristaux liquides, deux lignes de 16 caractères chacune
Affichage standard	Mode de fonction préconfiguré : débit volumique et état de compteur
Eléments de commande	Trois boutons-poussoirs pour configuration sur site
Commande à distance	Via protocole HART® et logiciel FieldCare

### Agrément

Eau potable : Attestation de Conformité Sanitaire (ACS)
---

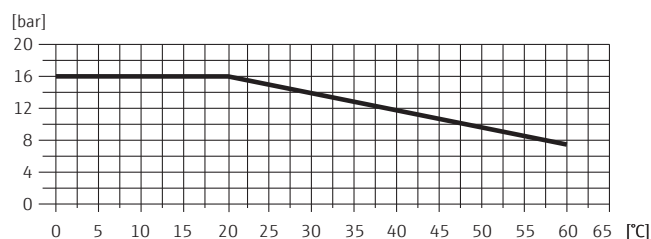
## Ecart de mesure max.



Erreur de mesure max. en % de la valeur mesurée.

Les variations de la tension d'alimentation n'ont aucun effet dans la gamme spécifiée.

## Courbes pression - température



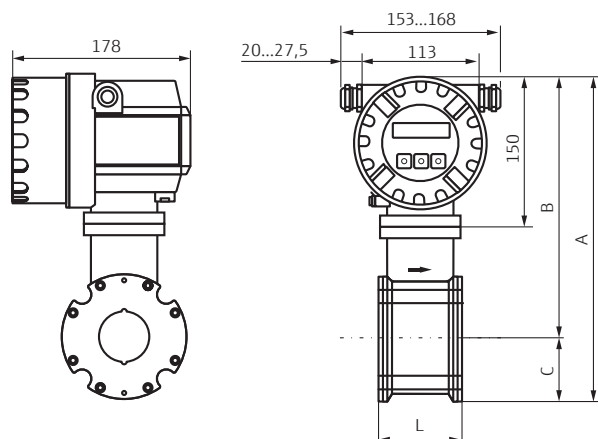
Pression de service admissible

## Valeurs de débit

Diamètre nominal		Débit recommandé Fin d'échelle min./max. (v ~ 0,3 ou 10 m/s)	Réglages usine		
[mm]	[inches]		Fin d'échelle sortie courant (v ~ 2,5 m/s)	Valeur impulsion (~ 2 impulsions/s)	Débit de fuite (v ~ 0,04 m/s)
25	1"	9...300 dm <sup>3</sup> /min	75 dm <sup>3</sup> /min	0,50 dm <sup>3</sup>	1 dm <sup>3</sup> /min
40	1 ½"	25...700 dm <sup>3</sup> /min	200 dm <sup>3</sup> /min	1,50 dm <sup>3</sup>	3 dm <sup>3</sup> /min
50	2"	35...1100 dm <sup>3</sup> /min	300 dm <sup>3</sup> /min	2,50 dm <sup>3</sup>	5 dm <sup>3</sup> /min
65	-	60...2000 dm <sup>3</sup> /min	500 dm <sup>3</sup> /min	5,00 dm <sup>3</sup>	8 dm <sup>3</sup> /min
80	3"	90...3000 dm <sup>3</sup> /min	750 dm <sup>3</sup> /min	5,00 dm <sup>3</sup>	12 dm <sup>3</sup> /min
100	4"	145...4700 dm <sup>3</sup> /min	1200 dm <sup>3</sup> /min	10,00 dm <sup>3</sup>	20 dm <sup>3</sup> /min

## Dimensions (en mm)

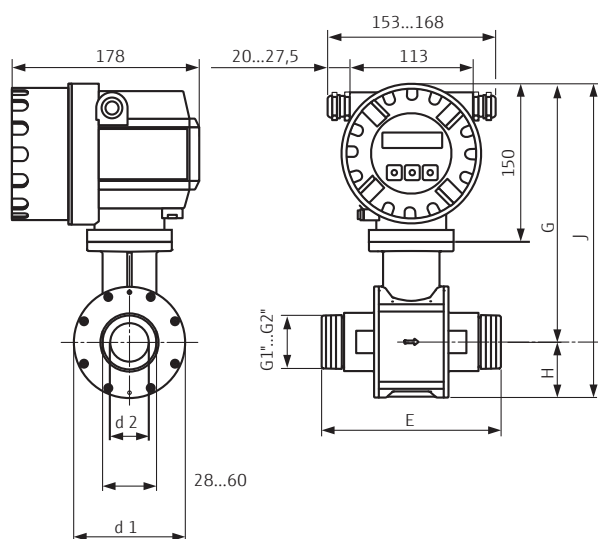
Promag D en version compacte à monter entre brides



Installation selon instructions de mise en service

DN	L	A	B	C	Poids	
EN DIN)/ JIS [mm]	ANSI [inch]	mm	mm	mm	mm	[kg]
25	1"	55	283	240	43	2,9
40	1 ½"	69	303	251	52	3,5
50	2"	83	324	262	62	4,3
65	-	93	342	272	70	5,1
80	3"	117	351	276	75	6,1
100	4"	148	379	290	89	8,8

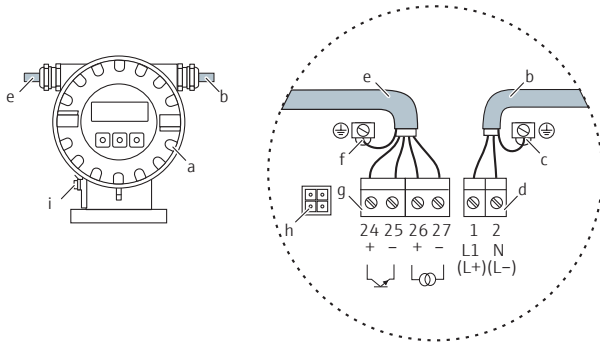
Promag D en version compacte avec raccord fileté



Installation selon instructions de mise en service

DN	E	G	H	J	Poids
EN (DIN)/JIS [mm]	[mm]	[mm]	[mm]	[mm]	[kg]
25	110	240	43	283	2,9
40	140	251	52	303	3,5
50	200	262	62	324	4,3

## Raccordements électriques



### Raccordement du transmetteur (boîtier de terrain en aluminium), section de fil max. 2,5 mm<sup>2</sup>

- a Couvercle du compartiment de l'électronique
- b Câble d'alimentation
- c Borne de terre pour câble d'alimentation
- d Connecteur de borne de raccordement pour câble d'alimentation
- e Câble de signal
- f Borne de terre pour câble de signal
- g Connecteur de borne de raccordement pour câble de signal
- h Connecteur de service
- i Borne de terre pour compensation de potentiel

#### Occupation des bornes :

- 24 (+)/25 (-) = Sortie impulsion/état
  - 26 (+)/27 (-) = Sortie courant HART®
- Valeurs fonctionnelles voir "Sorties"
- 1 (L1/L+)/2 (N/L-) = Alimentation
- Valeurs fonctionnelles voir "Tension d'alimentation"

## Tableau des prix

### Revêtement du tube de mesure

Code

3	Polyamide
4	Polyamide, conformité NSF 61 eau potable et eau chaude
5	Polyamide, conformité KTW/W270 eau potable
6	Polyamide, conformité ACS eau potable
7	Polyamide, conformité WRAS BS6920 eau potable

Débitmètre électromagnétique Promag 10D (Montage entre brides)			Réf. article	Prix / pièce en €		
Revêtement	Alimentation ; affichage	Diamètre	↓ *	1 à 3	4 à 10	11 à 35
Polyamide, certifié pour le contact avec l'eau potable	85-250 V AC ; 2-ligne, boutons-poussoirs	DN25	10D25-□CGA1AA0A4AA+M1	755,-	702,-	665,-
		DN40	10D40-□CGA1AA0A4AA+M1	755,-	702,-	665,-
		DN50	10D50-□CGA1AA0A4AA+M1	755,-	702,-	665,-
		DN65	10D65-□CGA1AA0A4AA+M1	810,-	753,-	713,-
		DN80	10D80-□CGA1AA0A4AA+M1	810,-	753,-	713,-
		DN100	10D1H-□CGA1AA0A4AA+M1	859,-	798,-	755,-
	20-28 V AC / 11-40 V DC ; 2-ligne, boutons-poussoirs	DN25	10D25-□CGA1AA0A5AA+M1	755,-	702,-	665,-
		DN40	10D40-□CGA1AA0A5AA+M1	755,-	702,-	665,-
		DN50	10D50-□CGA1AA0A5AA+M1	755,-	702,-	665,-
		DN65	10D65-□CGA1AA0A5AA+M1	810,-	753,-	713,-
		DN80	10D80-□CGA1AA0A5AA+M1	810,-	753,-	713,-
		DN100	10D1H-□CGA1AA0A5AA+M1	859,-	798,-	755,-
Débitmètre électromagnétique Promag 10D (Raccord fileté)			Réf. article	Prix / pièce en €		
Revêtement	Alimentation ; affichage	Diamètre		1 à 3	4 à 10	11 à 35
Polyamide, certifié pour le contact avec l'eau potable	85-250 V AC ; 2-ligne, boutons-poussoirs	DN25	10D25-□UGA1AA0A4AA	737,-	685,-	648,-
		DN40	10D40-□UGA1AA0A4AA	737,-	685,-	648,-
		DN50	10D50-□UGA1AA0A4AA	737,-	685,-	648,-
	20-28 V AC / 11-40 V DC ; 2-ligne, boutons-poussoirs	DN25	10D25-□UGA1AA0A5AA	737,-	685,-	648,-
		DN40	10D40-□UGA1AA0A5AA	737,-	685,-	648,-
		DN50	10D50-□UGA1AA0A5AA	737,-	685,-	648,-

\* Veuillez ajouter le code du revêtement souhaité.

Les prix s'entendent pour la France jusqu'au 30/06/2020, en euros par unité, net hors taxe sur la valeur ajoutée (TVA), emballage et expédition. Endress+Hauser se réserve le droit de modifier les prix à tout moment. Les conditions de vente et de livraison d'Endress+Hauser sont applicables. Les prix actuels et les délais de livraison peuvent être vérifiés avant de passer commande sur [www.e-direct.endress.com](http://www.e-direct.endress.com).



Informations détaillées :  
[www.e-direct.endress.com/10d](http://www.e-direct.endress.com/10d)

Davantage de produits pour compléter votre point de mesure ...



Sonde capacitive  
Liquicap T FMI21  
page 41



Transducteur de pression  
Cerabar PMC21  
page 66



Enregistreur  
Ecograph T RSG35  
page 142

## Détecteur de débit

# Flowphant T DTT31



**230,- €**  
11 à 35 pces



Informations détaillées :  
[www.e-direct.endress.com/dtt31](http://www.e-direct.endress.com/dtt31)

- Configuration aisée via 3 touches en façade, par PC avec logiciels ReadWin® 2000 ou FieldCare
- Affichage 4 digits rétroéclairé et orientable
- Excellente reproductibilité et stabilité à long terme

### **i** Données clés :

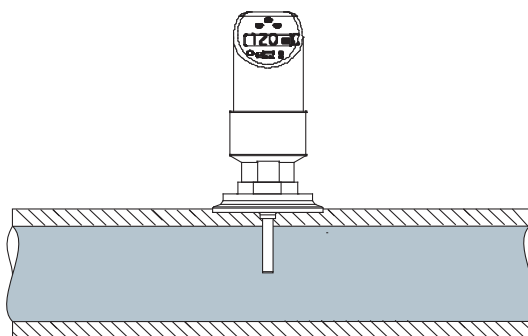
- **Produit :**  
Tous types de liquides
- **Gamme de mesure :**  
0,03 à 3 m/s
- **Température de process :**  
-20 à +85 °C
- **Pression de process :**  
0 à +100 bar (à 20 °C)

**Domaines d'application** Détecteur de débit pour la surveillance et l'affichage du débit de liquides dans la gamme de 0,03 à 3 m/s. Des applications typiques sont, par exemple, le contrôle et la régulation de circuits de refroidissement de pompes, turbines, compresseurs ou échangeurs thermiques, la protection contre la marche à vide de pompes, la surveillance de fuites dans les conduites ou la surveillance de circuits de lubrification.

### **Principe de fonctionnement**

Flowphant T mesure le débit d'un fluide à l'aide du principe calorimétrique. Ce principe repose sur un refroidissement par convection forcée d'une sonde de température chauffée par le fluide en mouvement. Le transfert de chaleur étant dépendant du fluide, il convient d'étalonner la valeur 100 % ou la valeur de commutation dans le produit en mouvement.

### Exemple de montage



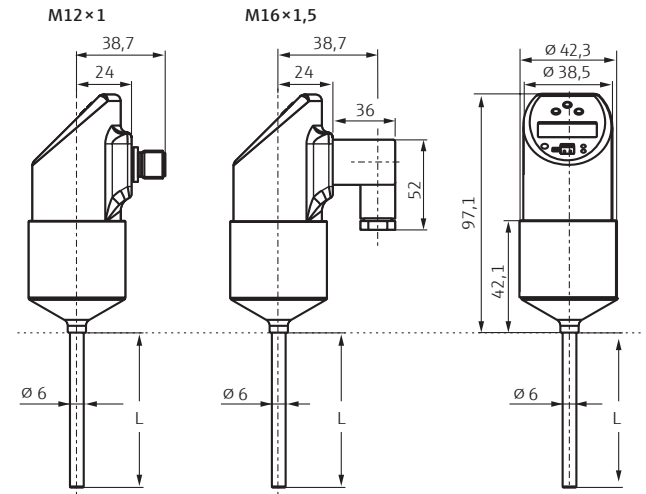
Le Flowphant surveille le débit dans un circuit de refroidissement et signale lorsque le débit tombe au-dessous d'un débit minimum.

## Caractéristiques techniques

Grandeurs d'entrée	
Gamme de mesure	Débit : 0,03...3 m/s, valeur relative 0...100 %, résolution max. 1 %
Grandeurs de sortie	
Signal de sortie	1 × PNP ou 2 × PNP ou 1 × PNP avec 4...20 mA, pour débit et/ou température
Chute de tension PNP	≤ 2 V
Protect. de surcharge	Test de charge automatique
Précision de mesure	
Conditions de référence	Selon DIN CEI 60770/61003
Dérive d'électronique	Point de commutation et afficheur 0,2 %
Dérive à long terme	≤ 0,5 % par an aux conditions de référence
Temps de réaction	6...12 s
Temps de commutation	Sortie commutation 100 ms
Conditions d'utilisation	
Temp. du produit	-20...+85 °C
Temp. ambiante	-40...+85 °C
Degré de protection	Avec connecteur EV M16 × 1,5 : IP65 avec connecteur M12 : IP66
Energie auxiliaire	
Tension d'alimentation	18...30 V DC, avec protection contre les inversions de polarité
Consommation de courant	Sans charge < 100 mA à 24 V DC
Généralités	
CEM	Emissivité selon CEI 61326, résistivité selon CEI 61326 annexe A et recommandation NAMUR NE 21
Eléments de config.	3 boutons ou PC avec logiciel
Matériaux	Raccord process, tige d'insertion et boîtier : AISI 316L
Certificats	
Conformité DESINA	

## Dimensions (en mm)

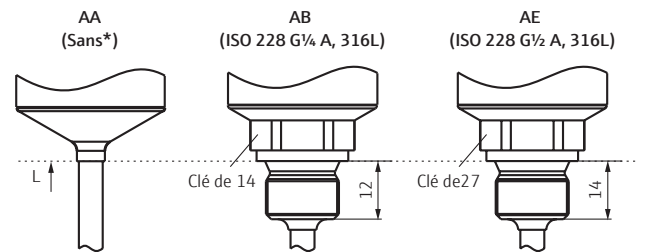
### Boîtier



L = Longueur 30 mm ou 100 mm

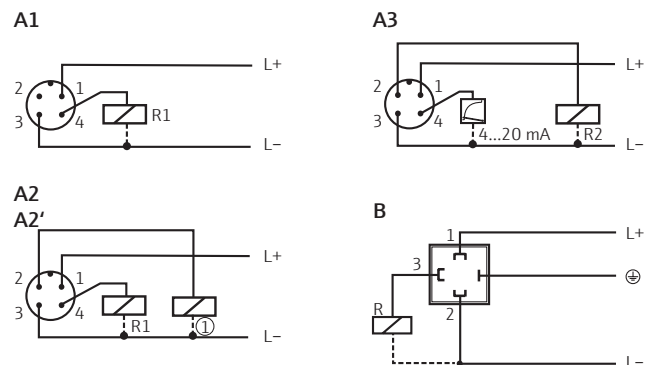
Installation selon instructions de mise en service

### Raccords process



\* Pour montage avec "accessoire" réf. 51004751 ou 51004753, L ≥ 100 mm

## Raccordements électriques



### Version DC avec connecteur M12×1

A1 : 1 × sortie PNP

A2 : 2 × sortie PNP : R1 et (1) (R2)

A2' : 2 × sortie PNP : R1 et (1)

(Diagnostic/Contact d'ouverture pour le réglage "DESINA")

A3 : 1 × sortie PNP et 1 × sortie analogique (4 à 20 mA)

### Version DC avec connecteur EV M16×1,5

B : 1 × sortie PNP

## Tableau des prix

## Longueur d'insertion

Code	Longueur
A	30 mm
C	100 mm

Flowphant T DTT31			Réf. article	Prix/pièce en €		
Raccord process	Connecteur	Sortie		1 à 3	4 à 10	11 à 35
Sans	M12×1*	1 × PNP	DTT31-A1A111AA2CAC	261,-	243,-	230,-
		2 × PNP	DTT31-A1B111AA2CAC	277,-	258,-	244,-
		1 × PNP + analogique	DTT31-A1C111AA2CAC	314,-	292,-	277,-
		Connecteur EV M16×1,5	1 × PNP	DTT31-A2A111AA2CAC	277,-	258,-
Filetage ISO 228 G¼ A	M12×1*	1 × PNP	DTT31-A1A111AB2□AC	266,-	248,-	234,-
		2 × PNP	DTT31-A1B111AB2□AC	282,-	262,-	248,-
		1 × PNP + analogique	DTT31-A1C111AB2□AC	319,-	297,-	281,-
		Connecteur EV M16×1,5	1 × PNP	DTT31-A2A111AB2□AC	282,-	262,-
Filetage ISO 228 G½ A	M12×1*	1 × PNP	DTT31-A1A111AE2□AC	266,-	248,-	234,-
		2 × PNP	DTT31-A1B111AE2□AC	282,-	262,-	248,-
		1 × PNP + analogique	DTT31-A1C111AE2□AC	319,-	297,-	281,-
		Connecteur EV M16×1,5	1 × PNP	DTT31-A2A111AE2□AC	282,-	262,-

\* Le connecteur M12, avec ou sans câble, est à commander séparément (voir Accessoires).

Accessoires	Réf. article	Prix/pièce en €
Manchon à souder, G½", avec col coulissant et joint	51004751	47,48
Raccord coulissant fileté TA50 Ø 6 mm, G½", bague PTFE	TA50-HP	57,86
Câble 5 m avec connecteur M12×1 coudé	51005148	9,80
Embase connecteur M12 droit, sans câble	52006263	15,55
Kit de paramétrage (câble d'interface PC USB + logiciel)	TXU10-AA	101,72
Connecteur coudé M12, sans câble	51006327	10,36
Alimentation 24 V DC, montage rail DIN	RNB130-A1A	138,89

Les prix s'entendent pour la France jusqu'au 30/06/2020, en euros par unité, net hors taxe sur la valeur ajoutée (TVA), emballage et expédition. Endress+Hauser se réserve le droit de modifier les prix à tout moment. Les conditions de vente et de livraison d'Endress+Hauser sont applicables. Les prix actuels et les délais de livraison peuvent être vérifiés avant de passer commande sur [www.e-direct.endress.com](http://www.e-direct.endress.com).

 Informations détaillées : [www.e-direct.endress.com/dtt31](http://www.e-direct.endress.com/dtt31)

Davantage de produits  
pour compléter votre  
point de mesure ...



Capteur de pression  
Ceraphant PTC31B  
page 76



Débitmètre  
Proline Promag 10D  
page 92



Capteur de température  
Thermophant T TTR31  
page 132

## Détecteur de débit pour applications hygiéniques

# Flowphant T DTT35



Informations détaillées : [www.e-direct.endress.com/dtt35](http://www.e-direct.endress.com/dtt35)

- Configuration aisée via 3 touches en façade, par PC avec logiciels ReadWin® 2000 ou FieldCare
- Affichage 4 digits rétroéclairé et orientable
- Excellente reproductibilité et stabilité à long terme

### **i** Données clés :

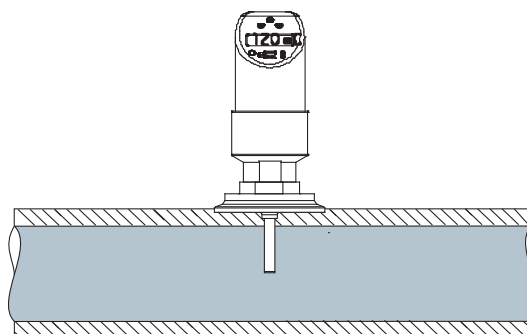
- **Produit :**  
Tous liquides alimentaires
- **Gamme de mesure :**  
0,03 à 3 m/s
- **Température de process :**  
-20 à +85 °C
- **Pression de process :**  
0 à +100 bar (à 20 °C)

**Domaines d'application** Détecteur de débit (finition  $R_a < 0,8 \mu\text{m}$ ) pour la surveillance, l'affichage et la détection du débit de liquides dans la gamme de 0,03 à 3 m/s. Des applications typiques sont, par exemple, le contrôle et la régulation de circuits de refroidissement, ou la surveillance de circuits de lubrification.

### **Principe de fonctionnement**

Flowphant T mesure le débit d'un fluide à l'aide du principe calorimétrique. Ce principe repose sur un refroidissement par convection forcée d'une sonde de température chauffée par le fluide en mouvement. Le transfert de chaleur étant dépendant du fluide, il convient d'étalonner la valeur 100 % ou la valeur de commutation dans le produit en mouvement.

### Exemple de montage



Le Flowphant surveille le débit dans un circuit de refroidissement et signale lorsque le débit tombe au-dessous d'un débit minimum.

## Caractéristiques techniques

### Grandeurs d'entrée

Gamme de mesure	Débit : 0,03...3 m/s, valeur relative 0...100 %, résolution max. 1 %
-----------------	---

### Grandeurs de sortie

Signal de sortie	1 × PNP ou 2 × PNP ou 1 × PNP avec 4...20 mA, pour débit et/ou température
Chute de tension PNP	≤ 2 V
Protect. de surcharge	Test de charge automatique

### Précision de mesure

Conditions de référence	Selon DIN CEI 60770/61003
Dérive d'électronique	Point de commutation et afficheur 0,2 %
Dérive à long terme	≤ 0,5 % par an aux conditions de référence
Temps de réaction	6...12 s
Temps de commutation	Sortie commutation 100 ms

### Conditions d'utilisation

Temp. du produit	-20...+85 °C, NEP jusqu'à +130 °C max. 1 h (pas de mesure > 85 °C)
Temp. ambiante	-40...+85 °C
Degré de protection	IP65 (boîtier complet)

### Energie auxiliaire

Tension d'alimentation	18...30 V DC, avec protection contre les inversions de polarité
Consomm. de courant	Sans charge < 100 mA à 24 V DC

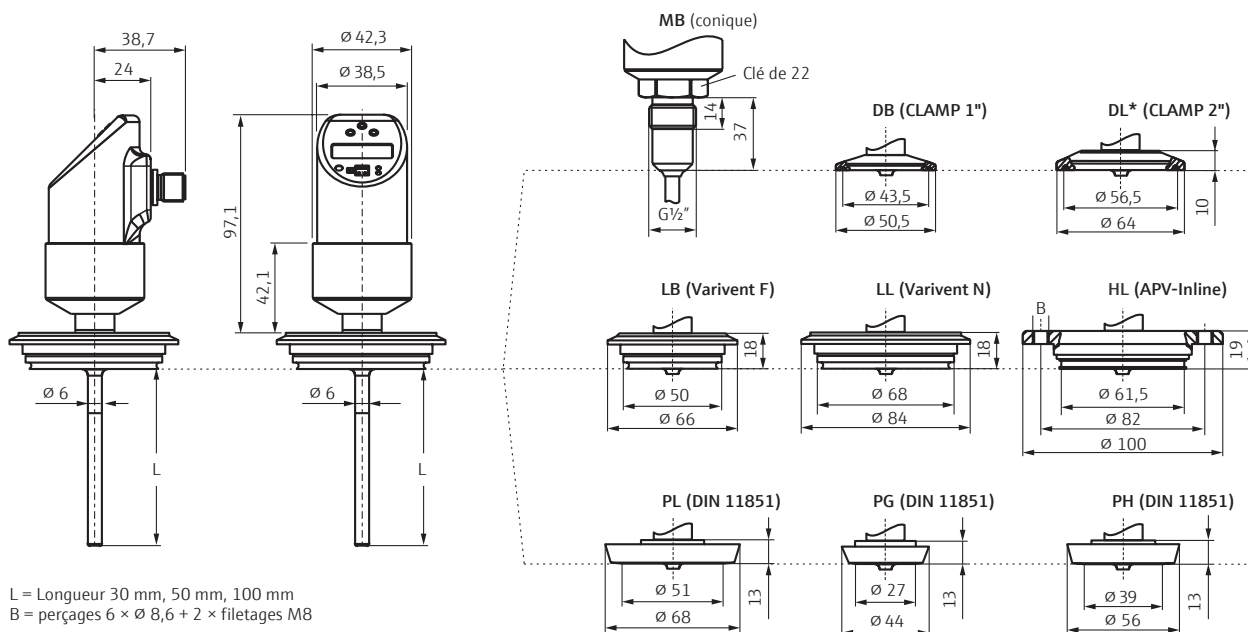
### Généralités

CEM	Emissivité selon CEI 61326, résistivité selon CEI 61326 annexe A et recommandation NAMUR NE 21
Eléments de config.	3 boutons ou PC avec logiciel
Matériaux	Raccord process, tige d'insertion et boîtier : AISI 316L
Finition	$R_a \leq 0,8 \mu\text{m}$

### Certificats

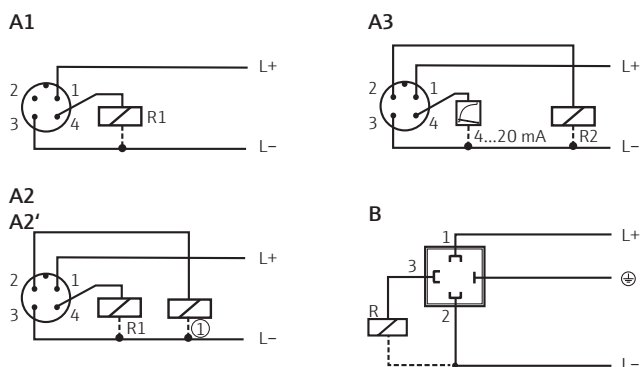
Conformité DESINA, 3A
-----------------------

## Dimensions (en mm)



Installation selon instructions de mise en service

## Raccordements électriques



### Version DC avec connecteur M12×1

A1 : 1 × sortie PNP  
 A2 : 2 × sortie PNP : R1 et (1) (R2)  
 A2' : 2 × sortie PNP : R1 et (1)  
 (Diagnostic/Contact d'ouverture pour le réglage "DESINA")  
 A3 : 1 × sortie PNP et 1 × sortie analogique (4 à 20 mA)

### Version DC avec connecteur EV M16×1,5

B : 1 × sortie PNP

## Tableau des prix

### Raccords process

Code	Raccords clamp & conique
DB	ISO 2852 DN 25-38 (1...1½"), 316L, 3A, DIN 32676 DN 25-40
DL	ISO 2852 DN 40-51 (2"), 316L, 3A, DIN 32676 DN 50
MB	Conique métal-métal G½", 316L

Code	Raccords hygiéniques
HL	APV-Inline DN 50, PN 40, 316L, 3A
LB	Varivent® F pipe DN 25-32, PN 40, 316L, 3A
LL	Varivent® N pipe DN 40-162, PN 40, 316L, 3A
PG	DIN 11851, DN 25, PN 40, 316L, 3A
PH	DIN 11851, DN 40, PN 40, 316L, 3A
PL	DIN 11851, DN 50, PN 40, 316L, 3A

Flowphant T DTT35	Connecteur	Sortie	Réf. article	Prix/pièce en €		
				1 à 3	4 à 10	11 à 35
Raccord process	M12×1**	1 × PNP	DTT35-A1A111 2AAC	286,-	266,-	252,-
Raccords clamp & conique 30 mm (DB, DL)	M12×1**	2 × PNP	DTT35-A1B111 2AAC	302,-	281,-	266,-
		1 × PNP + analogique	DTT35-A1C111 2AAC	340,-	316,-	299,-
		Connecteur EV	1 × PNP	DTT35-A2A111 2AAC	302,-	281,-
Raccords hygiéniques 30 mm (HL, LB, LL, MB, PG, PH, PL)	M12×1**	1 × PNP	DTT35-A1A111 2AAC	319,-	296,-	280,-
		2 × PNP	DTT35-A1B111 2AAC	335,-	311,-	294,-
		1 × PNP + analogique	DTT35-A1C111 2AAC	372,-	346,-	327,-
Raccords clamp & conique 100 mm (DB, DL)	M12×1**	1 × PNP	DTT35-A1A111 2CAC	286,-	266,-	252,-
		2 × PNP	DTT35-A1B111 2CAC	302,-	281,-	266,-
		1 × PNP + analogique	DTT35-A1C111 2CAC	340,-	316,-	299,-
Raccords hygiéniques 100 mm (HL, LB, LL, MB, PG, PH, PL)	M12×1**	1 × PNP	DTT35-A1A111 2CAC	319,-	296,-	280,-
		2 × PNP	DTT35-A1B111 2CAC	335,-	311,-	294,-
		1 × PNP + analogique	DTT35-A1C111 2CAC	372,-	346,-	327,-
	Connecteur EV	1 × PNP	DTT35-A2A111 2CAC	302,-	281,-	266,-

\* Veuillez ajouter le code du raccord process souhaité. \*\* Le connecteur M12, avec ou sans câble, est à commander séparément (voir Accessoires).

Accessoires	Réf. article	Prix/pièce en €
Câble 5 m avec connecteur M12×1 coudé	51005148	9,80
Embase connecteur M12 droit, sans câble	52006263	15,55
Kit de paramétrage (câble d'interface PC USB + logiciel)	TXU10-AA	101,72
Connecteur coudé M12, sans câble	51006327	10,36
Adaptateur à souder G½"	71424800	27,06
Alimentation 24 V DC, montage rail DIN	RNB130-A1A	135,50

Les prix s'entendent pour la France jusqu'au 30/06/2020, en euros par unité, net hors taxe sur la valeur ajoutée (TVA), emballage et expédition. Endress+Hauser se réserve le droit de modifier les prix à tout moment. Les conditions de vente et de livraison d'Endress+Hauser sont applicables. Les prix actuels et les délais de livraison peuvent être vérifiés avant de passer commande sur [www.e-direct.endress.com](http://www.e-direct.endress.com).

Informations détaillées :  
[www.e-direct.endress.com/dtt35](http://www.e-direct.endress.com/dtt35)

Davantage de produits  
pour compléter votre  
point de mesure ...

 **Capteur de pression**  
Cerabar PMP23  
page 72

 **Capteur de pression**  
Ceraphant PTP33B  
page 82

 **Capteur de température**  
Thermophant T TTR35  
page 135

## Capteur de température compact avec électronique 4 à 20mA

# Easytemp TMR31



**69,- €**  
11 à 35 pcs

- Capteur à électronique 4 à 20 mA intégrée (programmable par PC) ou sortie Pt100
- Connexion M12 IP66
- Entièrement en inox, très compact, longueur de sonde au choix

### **i** Données clés :

- **Plage de température :**  
-50 à +200 °C
- **Précision :**  
< 0,08 % ; Pt100 classe A
- **Longueurs disponibles (mm) :**  
40 à 600 (Ø 6 mm)
- **Temps de réponse (capteur) :**  
< 1,0 s (T<sub>50</sub>) ; < 2,0 s (T<sub>90</sub>)

**Domaines d'application** Easytemp TMR31 mesure la température dans les réservoirs et conduites. Son adaptation flexible au process en fait la solution optimale pour les mesures de température simples dans toutes les branches.

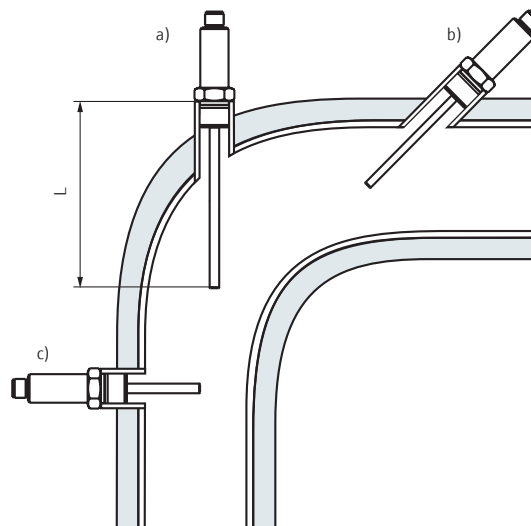
**Principe de fonctionnement** Le capteur compact comprend une thermorésistance Pt100 classe A, un transmetteur (en option) et un boîtier avec ou sans raccordement process fileté. Le TMR31 (version sans filetage) peut être combiné avec le doigt de gant TW251 ou installé à l'aide d'un machon proposé en accessoires. L'électronique intégrée est programmable par PC (kit de configuration TXU10-BA nécessaire) via le connecteur M12, elle convertit le signal d'entrée Pt100 en un signal linéaire 4 à 20 mA.



Informations détaillées :

[www.e-direct.endress.com/tmr31](http://www.e-direct.endress.com/tmr31)

### Conseils de montage



Ici, dans une conduite

- sur des coudes, contre le sens d'écoulement
- sur des petites conduites, position oblique par rapport au sens d'écoulement
- perpendiculairement au sens d'écoulement

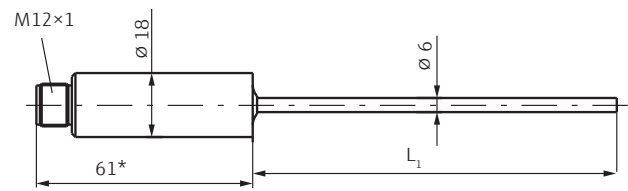
L = Longueur d'insertion

## Caractéristiques techniques

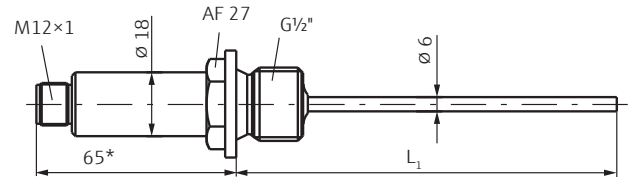
Capteur	
Élément de mesure	1 × Pt100
Tolérance	Classe A selon CEI 60751
Temp. de service	-50...+200 °C
Matériau inox	316L
Diamètre	6 mm
Longueur de sonde	40...300 mm au choix (jusqu'à 600 mm s/dde)
Temps de réponse	$T_{50} = < 1,0$ s ; $T_{90} = < 2,0$ s
Pression max.	100 bar (à 100 mm et 20 °C, dépendant du raccord process)
Raccord process	
Versions	Sans (manchons à souder ou raccords en accessoires) ou filetage ISO 228 G½", 316L
Tête de raccordement	
Protection	IP66/67
Racc. électrique	Connexion M12×1
Matériau boîtier	Inox 304
Électronique/grandeurs de sortie	
Signal de sortie	Avec électronique : 4...20 mA ou 20...4 mA sans électronique : Pt100, classe A, 4 fils
Signal de panne	Dépassement par défaut de la gamme de mesure : chute linéaire jusqu'à 3,8 mA Dépassement par excès de la gamme de mesure : montée linéaire jusqu'à 20,5 mA Rupture de sonde ; court-circuit : ≤ 3,6 mA ou ≥ 21,0 mA
Charge	Max. $(U_{olim} - 10 \text{ V}) / 0,023 \text{ A}$ (sortie courant)
Consommation propre	≤ 3,5 mA
Limitation de courant	≤ 23 mA
Temporisation	2 s
Energie auxiliaire	
Tension d'alimentation	$U_b = 10...35 \text{ V DC}$
Ondulation résiduelle	$U_{ss} \leq 3 \text{ V}$ pour $U_b \geq 13 \text{ V}$ , $f_{max} = 1 \text{ kHz}$
Précision de mesure	
Temps de réponse (transmetteur)	1 s
Conditions de référence	0 °C (bain de glace) pour Pt100 25 °C pour l'électronique
Ecart de mesure	0,1 K ou 0,08 % <sup>1)</sup> pour l'électronique
Effet de la tension d'alimentation	≤ ±0,01 %/V écart de 24 V <sup>2)</sup>
Effet de la température ambiante (dérive Pt100)	$T_d = \pm(15 \text{ ppm/K} \times (\text{fin d'échelle} + 200) + 50 \text{ ppm/K} \times \text{gamme de mesure réglée}) \times \Delta\theta$ $\Delta\theta = \text{écart de la température ambiante par rapport aux conditions de référence}$
Stabilité à long terme	≤ 0,1 K/an ou 0,05 %/an <sup>1)</sup>
Effet de la charge	≤ ±0,02 %/100 Ω <sup>2)</sup>
Conditions d'utilisation	
Temp. ambiante	-40...+85 °C
Temp. de stockage	-40...+85 °C
Classe climatique	Selon CEI 60654-1, classe C
Condensation	Admissible
Résistance aux chocs et vibrations	4 g / 2...150 Hz selon CEI 60068-2-6
CEM	L'appareil remplit les exigences spécifiées dans CEI 61326, révision 1, 1998 et NAMUR NE21
Certificats	
DNV GL	

## Dimensions (en mm)

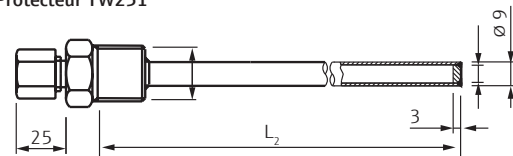
Avec transmetteur 4...20 mA, sans raccord process



Avec transmetteur 4...20 mA, avec raccord process G½"



Protecteur TW251\*\*



$L_1$  = longueur au choix, entre 40 et 300 mm (jusqu'à 600 mm s/dde)

$L_2$  = 50 / 100 / 150 / 200 mm

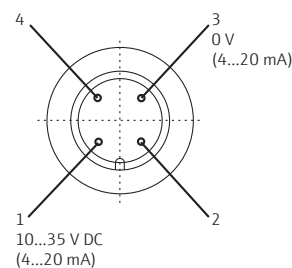
\* Variante Pt100 (sans transm.) = 41 mm ;  
toutes variantes avec extension = +35 mm

\*\* La longueur du TMR31 doit être supérieure de 50 mm min par rapport à  $L_2$

Installation selon instructions de mise en service

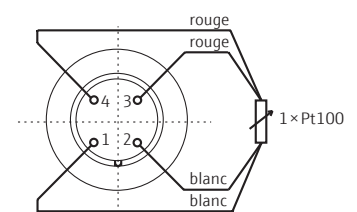
## Raccordement électrique

4...20 mA



Avec transmetteur,  
connecteur M12, 4 broches

Pt100



Sans transmetteur, Pt100,  
raccordement 4 fils

## Tableau des prix

Easytemp TMR31			Réf. article			Prix/pièce en €		
Sortie	Raccord process	Longueur*	↓**			1 à 3	4 à 10	11 à 35
4 à 20 mA max.150°	Sans	<input type="text"/> mm	TMR31-A1X	<input type="checkbox"/> AAAX1AAA		128,-	119,-	112,-
	G½"	<input type="text"/> mm	TMR31-A1X	<input type="checkbox"/> BBAX1AAA		135,-	126,-	119,-
4 à 20 mA max 200	Sans	<input type="text"/> mm	TMR31-A1X	<input type="checkbox"/> BAAAX1AAA		128,-	119,-	112,-
	G½"	<input type="text"/> mm	TMR31-A1X	<input type="checkbox"/> BBBBAX1AAA		135,-	126,-	119,-
Pt100, DIN classe A, 4-fils	Sans	<input type="text"/> mm	TMR31-A11	<input type="checkbox"/> AAAX1AAA		78,-	73,-	69,-
	G½"	<input type="text"/> mm	TMR31-A11	<input type="checkbox"/> BBAX1AAA		86,-	80,-	75,-

## Extension

Code	Extension
A	Sans
B	35 mm (1.38")

\* Veuillez indiquer la longueur de sonde souhaitée (entre 40 mm et 300 mm).

\*\* Veuillez ajouter le code de la gamme de mesure souhaitée.

Accessoires	Réf. article	Prix/pièce €
Manchon à souder, G½", avec col coulissant et joint	51004751	47,48
Raccord coulissant 316L, G½"	51004752	25,07
Raccord coulissant fileté TA50 Ø 6 mm, G½", bague PTFE	TA50-HP	57,86
Kit de configuration par PC (câble d'interface PC-USB + logiciel)	TXU10-BA	128,68
Fiche M12 soudée, avec câble 5 m	51005148	9,80

Les prix s'entendent pour la France jusqu'au 30/06/2020, en euros par unité, net hors taxe sur la valeur ajoutée (TVA), emballage et expédition. Endress+Hauser se réserve le droit de modifier les prix à tout moment. Les conditions de vente et de livraison d'Endress+Hauser sont applicables. Les prix actuels et les délais de livraison peuvent être vérifiés avant de passer commande sur [www.e-direct.endress.com](http://www.e-direct.endress.com).

 Informations détaillées : [www.e-direct.endress.com/tmr31](http://www.e-direct.endress.com/tmr31)

Davantage de produits pour compléter votre point de mesure ...



Transducteur de pression  
Cerabar PMC21  
page 66



Indicateur de process  
RIA45  
page 149



Transmetteur de process  
RMA42  
page 162

## Capteur de température compact pour applications hygiéniques

# Easytemp TMR35



**73,- €**  
11 à 35 pcs

- Raccords process hygiéniques, rugosité de surface  $R \leq 0,8 \mu\text{m}$
- Transmetteur programmable par PC avec sortie 4 à 20 mA ou Pt100
- Temps de réponse rapide, sans extrémité rétreinte

### **i** Données clés :

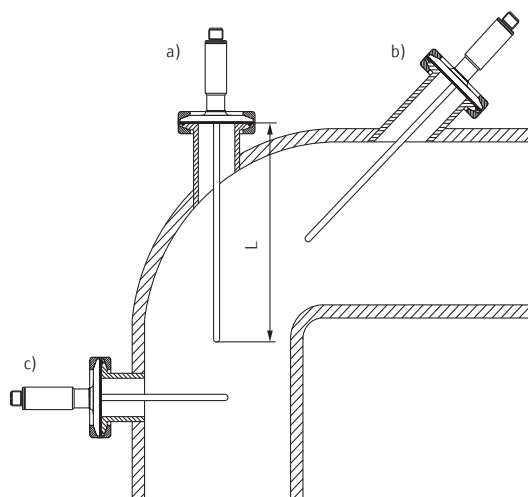
- **Plage de température :**  
-50 à +200 °C
- **Précision :**  
< 0,08 % ; Pt100 classe A
- **Longueurs disponibles (mm) :**  
40 à 600 ( $\varnothing$  6 mm)
- **Temps de réponse (capteur) :**  
< 1,0 s ( $T_{50}$ ) ; < 2,0 s ( $T_{90}$ )

**Domaines d'application** Easytemp TMR35 pour applications hygiéniques, mesure la température dans les réservoirs et conduites. Par son adaptation flexible au process, il est particulièrement adapté à l'industrie agroalimentaire.

**Principe de fonctionnement** Le capteur compact comprend une thermorésistance Pt100, classe A, un transmetteur (en option) et un boîtier avec un grand choix de raccords process hygiéniques. L'électronique intégrée est programmable par PC (kit de configuration TXU10-BA nécessaire) via le connecteur M12 ; elle convertit le signal d'entrée Pt100 en un signal linéaire 4 à 20 mA.

 Informations détaillées : [www.e-direct.endress.com/tmr35](http://www.e-direct.endress.com/tmr35)

### Conseils de montage



Ici, dans une conduite

- a) sur des coudes, contre le sens d'écoulement
  - b) sur des petites conduites, position oblique par rapport au sens d'écoulement
  - c) perpendiculairement au sens d'écoulement
- L = Longueur d'insertion

## Caractéristiques techniques

### Capteur

Elément de mesure	1 × Pt100
Tolérance	Classe A selon CEI 60751
Temp. de service	-50...+200 °C
Matériau inox	316L
Rugosité de surface	$R_a \leq 0,8 \mu\text{m}$
Diamètre	6 mm
Longueur de sonde	40...300 mm au choix (jusqu'à 600 mm s/dde)
Temps de réponse	$T_{50} = \leq 1,0 \text{ s}$ ; $T_{90} = \leq 2,0 \text{ s}$
Pression max.	100 bar (à 100 mm et 20 °C, dépendant du raccord process)

### Raccord process

Versions en 316L	Clamp 1"...1½", ISO 2852 DN 25-38 ; G½" conique, avec étanchéité métal/métal ; raccord laitier DIN 11851 DN 25 PN 40 ; Varivent® F DN 25-32, PN 40
------------------	--

### Tête de raccordement

Protection	IP66/67
Raccord. électrique	Connexion M12×1
Matériau boîtier	Inox 304

### Electronique/grandeurs de sortie

Signal de sortie	Avec électronique : 4...20 mA ou 20...4 mA sans électronique : Pt100, classe A, 4 fi ls
Signal de panne	Rupture de sonde ; court-circuit : $\leq 3,6 \text{ mA}$ ou $\geq 21,0 \text{ mA}$
Charge	Max. $(U_{\text{alim}} - 10 \text{ V}) / 0,023 \text{ A}$ (sortie courant)
Consommation propre	$\leq 3,5 \text{ mA}$
Limitation de courant	$\leq 23 \text{ mA}$
Temporisation	2 s

### Energie auxiliaire

Tension d'alimentation	$U_b = 10...35 \text{ V DC}$
Ondulation résiduelle	$U_{ss} \leq 3 \text{ V}$ pour $U_b \geq 13 \text{ V}$ , $f_{\text{max}} = 1 \text{ kHz}$

### Précision de mesure

Temps de réponse (transmetteur)	1 s
Condit. de référence	0 °C (bain de glace) pour Pt100 25 °C pour l'électronique
Ecart de mesure	0,1 K ou 0,08 % <sup>1)</sup> pour l'électronique
Effet de la tension d'alimentation	$\leq \pm 0,01 \text{ \% / V}$ écart de 24 V <sup>2)</sup>
Effet de la temp. amb. (dérive Pt100)	$T_d = \pm (15 \text{ ppm/K} \times (\text{fin d'échelle} + 200) + 50 \text{ ppm/K} \times \text{gamme de mesure réglée}) \times \Delta\theta$ $\Delta\theta = \text{écart de la température ambiante par rapport aux conditions de référence}$
Stabilité à long terme	$\leq 0,1 \text{ K/an}$ ou 0,05 %/an <sup>1)</sup>
Effet de la charge	$\leq \pm 0,02 \text{ \% / } 100 \Omega$ <sup>2)</sup>

### Conditions d'utilisation

Temp. ambiante	-40...+85 °C
Temp. de stockage	-40...+85 °C
Classe climatique	Selon CEI 60 654-1, classe C
Résistance aux chocs et vibrations	4 g / 2...150 Hz selon CEI 60068-2-6
CEM	L'appareil remplit les exigences spécifiées dans CEI 61326, révision 1, 1998 et NAMUR NE21

### Certificats

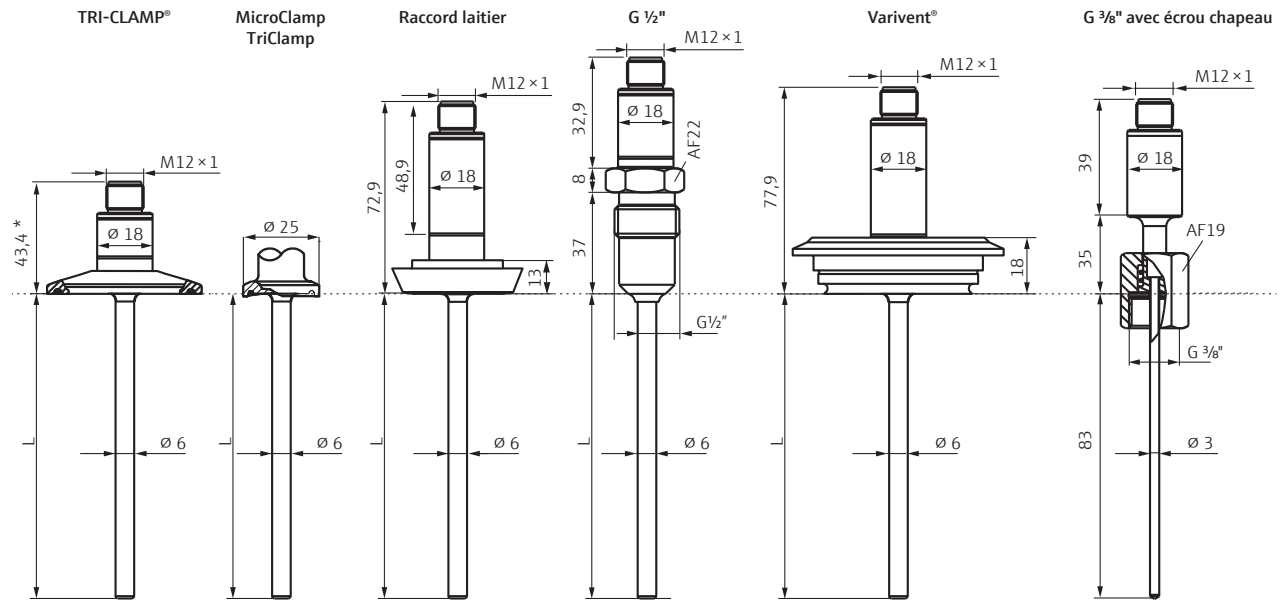
Agréé 3A (sauf raccord process G½")

<sup>1)</sup> Les % se rapportent à l'étendue de mesure réglée. La plus grande valeur est valable.

<sup>2)</sup> Les % se rapportent à la valeur de fin d'échelle.

## Dimensions (en mm)

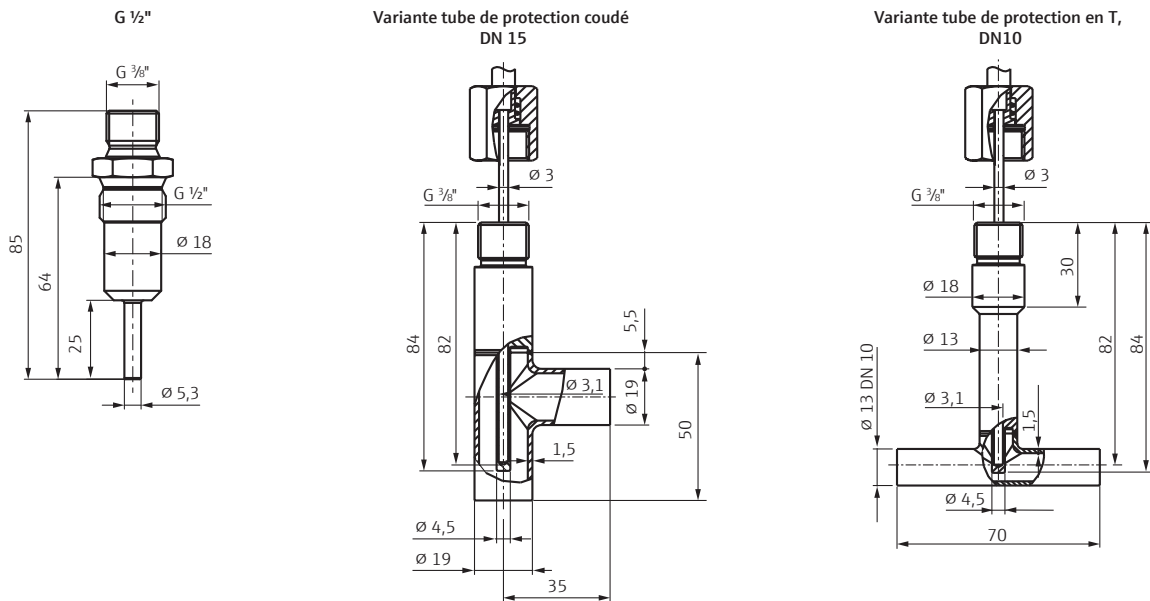
### Général



L = longueur au choix, entre 40 et 600 mm \* Variante avec transmetteur = + 35 mm

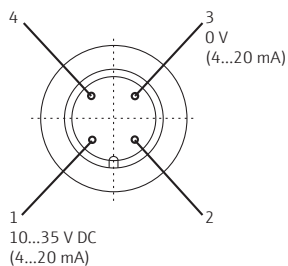
Installation selon instructions de mise en service

### Tube de protection

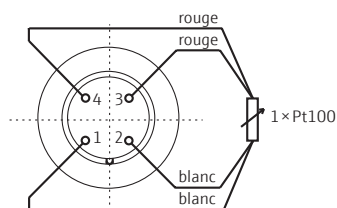


## Raccordement électrique

Avec transmetteur, connecteur M12, 4 broches



Sans transmetteur, Pt100, raccordement 4 fils



## Tableau des prix

## Gamme de mesure

Code	Gamme de mesure
A	0 à +100 °C
B	0 à +150 °C
C	-50 à +100 °C
D	-50 à +150 °C
E	-50 à +200 °C
F	0 à +200 °C
X	gamme réglée selon spécifications client (-50 à +150 °C), à préciser à la commande svp !

## Extension

Code	Extension
A	Sans
B	35mm

## Easytemp TMR35

Easytemp TMR35		Réf. article	Prix/pièce en €			
Sortie	Raccord process	Longueur**		1 à 3	4 à 10	11 à 35
4...20 mA avec extension	TRI-CLAMP®	<input type="text"/> mm	TMR35-A1 <input type="checkbox"/> BDBAX1AAA	119,-	111,-	105,-
	G ½"	<input type="text"/> mm	TMR35-A1 <input type="checkbox"/> BMBAX1AAA	119,-	111,-	105,-
	Raccord laitier DN 25	<input type="text"/> mm	TMR35-A1 <input type="checkbox"/> BPHAX1AAA	156,-	145,-	137,-
	Varivent®	<input type="text"/> mm	TMR35-A1 <input type="checkbox"/> BLBAX1AAA	156,-	145,-	137,-
	Adaptateur correspondant Liquiphant G ¾"	<input type="text"/> mm	TMR35-A1 <input type="checkbox"/> BACAX1AAA	156,-	145,-	137,-
	G ¾" avec écrou chapeau	83 mm	TMR35-A1 <input type="checkbox"/> CR1BB1AAA	175,-	163,-	154,-
	G ½" avec tube de protection	83 mm	TMR35-A1 <input type="checkbox"/> CR1WC1AAA	238,-	221,-	209,-
Pt100 avec extension	TRI-CLAMP®	<input type="text"/> mm	TMR35-A11 <input type="checkbox"/> DBAX1AAA	83,-	77,-	73,-
	G ½"	<input type="text"/> mm	TMR35-A11 <input type="checkbox"/> MBAX1AAA	83,-	77,-	73,-
	Raccord laitier DN 25	<input type="text"/> mm	TMR35-A11 <input type="checkbox"/> PHAX1AAA	119,-	111,-	105,-
	Varivent®	<input type="text"/> mm	TMR35-A11 <input type="checkbox"/> LBAX1AAA	119,-	111,-	105,-
	Adaptateur correspondant Liquiphant G ¾"	<input type="text"/> mm	TMR35-A11 BACAX1AAA	119,-	111,-	105,-
	G ¾" avec écrou chapeau	83 mm	TMR35-A11 CR1BB1AAA	139,-	129,-	122,-
	G ½" avec tube de protection	83 mm	TMR35-A11 CR1WC1AAA	201,-	187,-	177,-

\* Veuillez compléter la référence article avec les codes de la gamme de mesure et de l'extension souhaitées

\*\* Veuillez spécifier la longueur de sonde souhaitée (40...300 mm)

## Accessoires

Accessoires	Réf. article	Prix/pièce en €
Adaptateur à souder G ½"	71424800	27,06
Adaptateur à souder G ¾ d=50, 316L	52018765	99,75
Kit de configuration par PC (câble d'interface PC-USB + logiciel)	TXU10-BA	128,68
Fiche M12 soudée, avec câble 5 m	51005148	9,80

Les prix s'entendent pour la France jusqu'au 30/06/2020, en euros par unité, net hors taxe sur la valeur ajoutée (TVA), emballage et expédition. Endress+Hauser se réserve le droit de modifier les prix à tout moment. Les conditions de vente et de livraison d'Endress+Hauser sont applicables. Les prix actuels et les délais de livraison peuvent être vérifiés avant de passer commande sur [www.e-direct.endress.com](http://www.e-direct.endress.com).



Informations détaillées :

[www.e-direct.endress.com/tmr35](http://www.e-direct.endress.com/tmr35)

Davantage de produits  
pour compléter votre  
point de mesure ...



Détecteur de niveau  
Liquiphant FTL33  
page 10



Transducteur de pression  
Cerabar PMP23  
page 72



Débitmètre  
Proline Promag 10D  
page 92

Capteur de température RTD ou TC pour un montage direct dans différentes applications industrielles

## iTHERM ModuLine TM101



55,- €  
11-35 pces



- Capteur et électronique haute précision
- Grand choix de raccords process
- Connectivité Bluetooth® (avec TMT71)

### i Données clés :

- **Type de capteur**
  - Pt100 à couches minces  
-50 à +200 °C (-58 à +392 °F)
  - Thermocouple, type K  
-40 à +650 °C (-40 à +1202 °F)
- **Transmetteur TMT71**  
4 à 20 mA, précision 0,1 K
- **Raccords process**  
Filetages, écrous borgnes, raccords à compression

## NOUVEAU !

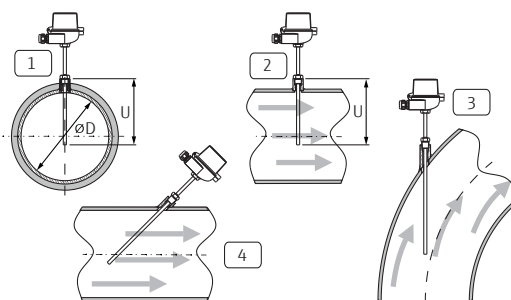
Successeur des TSM487 et TST487, disponible à partir de novembre 2019

**Domaine d'application** Le capteur de température iTHERM ModuLine TM101 est largement utilisé dans de nombreuses applications avec des contraintes faibles ou moyennes, que ce soit dans des cuves ou dans des conduites avec des pressions basses et sans températures extrêmes.

**Principe de fonctionnement** L'insert de mesure à isolation minérale est logé dans un tube de protection. L'électronique intégrée (en option) convertit la valeur de résistance en un signal de température 4 - 20 mA linéaire.

Informations produit complètes : [www.e-direct.endress.com/tm101](http://www.e-direct.endress.com/tm101)

### Exemples d'installation



- 1 - 2 Pour les conduites de faible section, l'extrémité de capteur devrait atteindre l'axe de la conduite ou même le dépasser légèrement (=U).
- 3 - 4 Montage incliné.

La longueur d'immersion du capteur de température affecte la précision. Si la longueur d'immersion est trop faible, la dissipation de chaleur via le raccord process et la paroi de la cuve peut fausser la mesure. Aussi est-il recommandé de choisir, lors du montage dans un tube, une longueur d'immersion égale au minimum à la moitié du diamètre du tube. Une autre solution pourrait être un montage oblique (voir 3 et 4). Lors de la détermination de la longueur d'immersion ou de la profondeur de montage, tous les paramètres du capteur de température et du process à mesurer doivent être pris en compte (p. ex. vitesse d'écoulement, pression de process). Les contre-pièces aux raccords process et aux joints ne sont pas livrées avec le capteur de température et doivent le cas échéant être commandées séparément.

## Caractéristiques techniques

### Entrée

Gamme de mesure	Dépend du type de capteur utilisé
Type de capteur	<ul style="list-style-type: none"> <li>- Pt100 à couches minces</li> <li>-50 à +200 °C (-58 à +392 °F)</li> <li>- Thermocouple TC, type K</li> <li>-40 à +650 °C (-40 à +1202 °F)</li> </ul>

### Sortie

Capteur	Pt100 / Thermocouple type K
Transmetteur	4 à 20 mA

### Alimentation

Type de raccordement de capteur RTD	<ul style="list-style-type: none"> <li>- Bornier de raccordement monté</li> <li>- Transmetteur monté en tête de sonde</li> <li>TMT7x (une entrée)</li> </ul>
Type de raccordement thermocouple (TC)	<ul style="list-style-type: none"> <li>- Bornier de raccordement monté</li> <li>- Transmetteur monté en tête de sonde</li> <li>TMT7x (une entrée)</li> </ul>
Selon IEC 60584	Type K : vert (+), blanc (-)
Selon ASTM E230	Type K : jaune (+), rouge (-)

### Écart de mesure maximum

Standard	IEC 60584 / ASTM E230/ANSI MC96.1
Type	K (NiCr-NiAl)
Tolérance standard	Classe 2 Déviation : $\pm 2,5$ °C (-40 à 333 °C) $\pm 0,0075$  t  (333 à 1200 °C) / Déviation, la valeur respective la plus grande s'applique $\pm 2,2$ K ou $\pm 0,02$  t  (-200 à 0 °C) $\pm 2,2$ K ou $\pm 0,0075$  t  (0 à 1260 °C)
Tolérance spéciale	Classe 1 Déviation : $\pm 1,5$ °C (-40 à 375 °C) $\pm 0,004$  t  (375 à 1000 °C) / Déviation, la valeur respective la plus grande s'applique $\pm 1,1$ K ou $\pm 0,004$  t  (0 à 1260 °C)

### Temps de réponse

Tests dans l'eau à 0,4 m/s (1.3 ft/s), selon IEC 60751 ; variation brusque de température 10 K.	
Insert RTD	$t_{50}$ : 5 s, $t_{90}$ : 11 s
Insert thermocouple (TC)	$t_{50}$ : 4 s, $t_{90}$ : 9 s

### Résistance d'isolement

RTD	Résistance d'isolement selon IEC 60751 > 100 M $\Omega$ à 25 °C entre les bornes et le matériau de la gaine, mesurée avec une tension d'essai minimale de 100 V DC
TC	Résistance d'isolement selon IEC 1515 entre les bornes et le matériau de la gaine avec une tension d'essai de 500 V DC : - > 1 G $\Omega$ à 20 °C - > 5 M $\Omega$ à 500 °C

### Environnement

Gamme de température ambiante	Tête de raccordement avec transmetteur pour tête de sonde monté : -40 à 85 °C (-40 à 185 °F) Tête de raccordement avec transmetteur pour tête de sonde et affichage montés : -20 à 70 °C (-4 to 158 °F)
Température de stockage	Pour plus d'informations, voir la température ambiante
Humidité	<ul style="list-style-type: none"> <li>- Condensation admissible selon IEC 60068-2-33</li> <li>- Humidité relative max. : 95% selon IEC 60068-2-30</li> </ul>
Classe climatique	selon EN 60654-1, classe C
Indice de protection	Max. IP66 (boîtier NEMA type 4x), selon la construction (tête de raccordement, connecteur, etc.)
Résistance aux chocs et vibrations	Les inserts Endress+Hauser vont au-delà des exigences de la norme IEC 60751 qui prescrit une résistance aux chocs et aux vibrations de 3 g dans une gamme de 10 à 500 Hz.

### Matériau

Matériau	AISI 316L ; 1.4404 ; 1.4435 / Alloy600 ; 2.4816
Température max. recommandée pour une utilisation continue dans l'air	650 °C (1202 °F) / 1100 °C (2012 °F)
Propriétés AISI 316L ; 1.4404 ; 1.4435	<ul style="list-style-type: none"> <li>- Acier inoxydable austénitique</li> <li>- Haute résistance à la corrosion en général</li> <li>- Résistance à la corrosion particulièrement élevée dans les environnements chlorés et acides, non oxydants, grâce à l'ajout de molybdène (par ex. acides phosphoriques et sulfuriques, acides acétiques et tartriques faiblement concentrés)</li> <li>- Résistance accrue à la corrosion intergranulaire et à la corrosion par piqûres</li> <li>- Comparé à 1.4404, 1.4435 présente une résistance à la corrosion encore meilleure et une teneur en delta ferrite inférieure</li> </ul>
Propriétés Alloy600 ; 2.4816	<ul style="list-style-type: none"> <li>- Alliage nickel/chrome avec une très bonne résistance aux environnements agressifs, oxydants et réducteurs, même à des températures élevées</li> <li>- Résistance à la corrosion causée par les gaz et les produits chlorés ainsi que par de nombreux acides minéraux et organiques oxydants, l'eau de mer, etc.</li> <li>- Corrosion par l'eau ultrapure</li> <li>- Ne pas utiliser dans les atmosphères soufrées</li> </ul>

### Inserts

L'appareil est muni d'un insert non interchangeable. La gaine est soudée au raccord process pour assurer l'étanchéité.

### Capteur standard à couches minces

Type de construction, nombre de fils	1 x ou 2 x Pt100, 3 ou 4 fils, version de base, gaine inox
Résistance aux vibrations de l'extrémité de l'insert de mesure	jusqu'à 3g
Gamme de mesure ; classe de précision	-50 à +200 °C (-58 à +392 °F), classe A ou B
Diamètre	6 mm (¼ in)

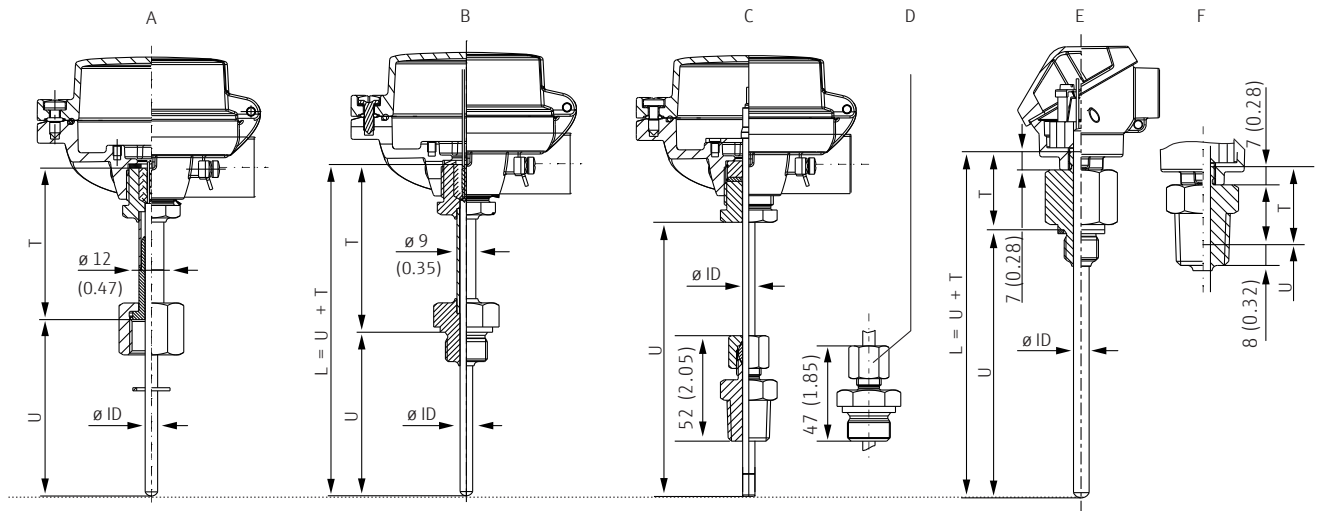
### Thermocouples TC type K

Construction du capteur	Câble TC avec gaine Alloy600, à isolation minérale
Résistance aux vibrations de l'extrémité de l'insert de mesure	jusqu'à 3g
Gamme de mesure	-270 à 1100 °C (-454 à 2012 °F)
Type de raccordement	Jonction chaude non reliée à la terre
Diamètre	6 mm (¼ in)

### Certificats et agréments

Compatibilité électromagnétique (CEM)	CEM conforme aux exigences applicables de la série IEC/EN 61326 et à la recommandation NAMUR CEM (NE21). Pour plus de détails, se référer à la Déclaration de Conformité. Fluctuations maximales pendant les tests CEM : < 1% de l'étendue de mesure. Immunité aux interférences selon la série IEC/EN 61326, exigences industrielles Emissivité selon la série IEC/EN 61326, matériel électrique de classe B
---------------------------------------	---

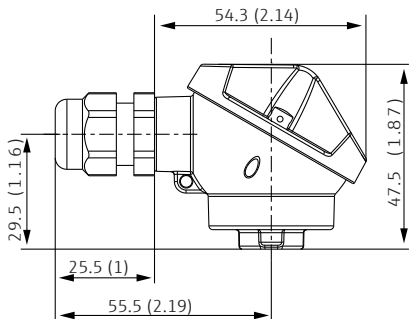
Dimensions en mm (in)



- A – Avec tube d'extension et écrou borgne, taraudage, disponible en G 1/2" et G 1/4"
- B – Avec tube d'extension
- C – Avec raccord à compression fileté 1/2" NPT, version à ressort en option
- D – Raccord à compression G 1/2"
- E – Sans tube d'extension, raccord process tête de raccordement (tête Mignon), version à filetage métrique
- F – Sans tube d'extension, raccord process tête de raccordement, version à filetage 1/2" NPT

Installation conformément au manuel de mise en service.

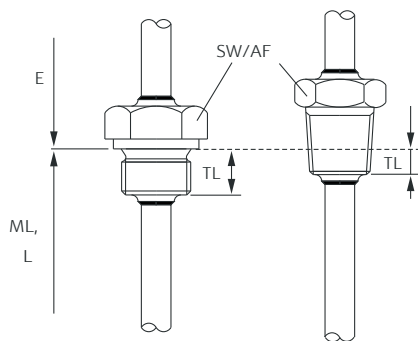
TA20L Mignon



Spécification

- Indice de protection : IP66
- Température : -50 à +150 °C (-58 à +302 °F) sans presse-étoupe
- Matériau : aluminium, revêtement pulvérisé polyester, joints : silicone
- Entrée de câble fileté : M16 x 1,5
- Raccordement armature de protection : M10 x 1
- Couleur de la tête : bleu, RAL 5012
- Couleur du capot : gris, RAL 7035
- Poids : 420 g (14,81 oz)
- Pas de borne de terre

Raccord process fileté



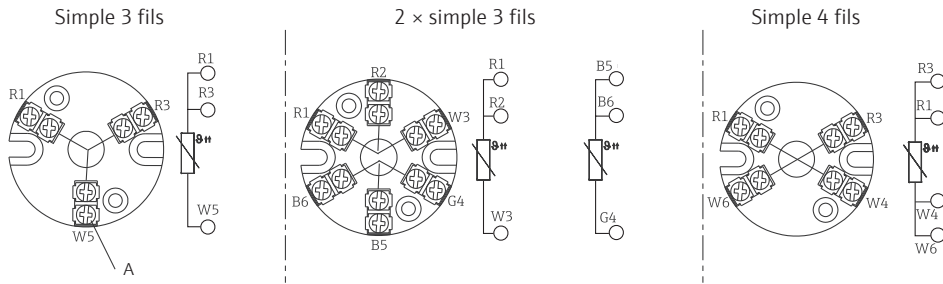
Version		Longueur du filetage TL	Largeur à plat AF
M	M20 x 1,5	14 mm (0,55 in)	27
	M18 x 1,5	12 mm (0,47 in)	24
G	G 1/2"	15 mm (0,6 in)	24
	G 1/4"	12 mm (0,47 in)	24
NPT	NPT 1/2"	8 mm (0,32 in)	22

Version cylindrique (côté gauche) et conique (côté droit)

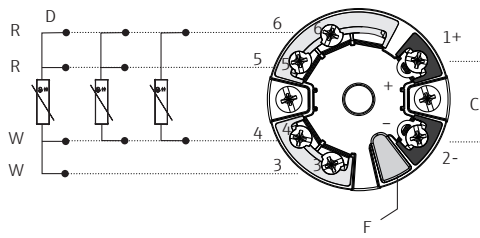
## Raccordement électrique

### Type de raccordement de capteur RTD

Bornier céramique monté

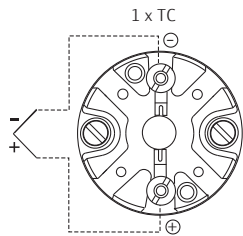


Transmetteur monté en tête TMT7x (une entrée)

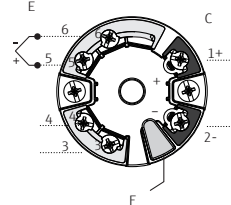


### Type de raccordement thermocouple (TC)

Bornier céramique monté



Transmetteur monté en tête TMT7x (une entrée)



- A – Vis externe
- B – Noir
- C – Tension d'alimentation / connexion bus
- D – Entrée capteur RTD, Ω : 4, 3 et 2 fils
- E – Entrée capteur TC, mV
- F – Raccordement de l'affichage/ interface CDI
- R – Rouge
- W – Blanc
- G – Vert

## Tableau des prix

## Raccords process

Code	Raccords process
AB	Filetage mâle M18 × 1,5 ; 316L
AC	Filetage mâle M20 × 1,5 ; 316L
CA	Filetage mâle G $\frac{1}{4}$ ; 316L
FB	Ecrou borgne G $\frac{1}{2}$ ; 316L
FC	Ecrou borgne G $\frac{3}{4}$ ; 316L

## Longueur d'insertion

Code	Longueur
A1	50 mm
A4	100 mm
A6	150 mm
A8	200 mm
B2	250 mm

iTHERM ModuLine TM101		Longueur d'immersion U	Référence	Prix/pièce en €		
Version	Raccord process ; matériau			1 à 3	4 à 10	11 à 35
Pt100, bornier céramique	Filetage mâle G $\frac{1}{2}$ ; 316L	50 / 100 / 150 mm	TM101-AACC <input type="checkbox"/> GC1A1A1	67,-	60,-	55,-
		200 / 250 mm	TM101-AACC <input type="checkbox"/> GC1A1A1	77,-	70,-	63,-
	Filetage mâle M18 × 1,5, M20 × 1,5, G $\frac{1}{4}$ ; 316L	50 / 100 / 150 mm	TM101-AA <input type="checkbox"/> <input type="checkbox"/> GC1A1A1	75,-	67,-	61,-
		200 / 250 mm	TM101-AA <input type="checkbox"/> <input type="checkbox"/> GC1A1A1	86,-	77,-	70,-
	Ecrou borgne G $\frac{1}{2}$ , G $\frac{3}{4}$ ; 316L	50 / 100 / 150 mm	TM101-AA <input type="checkbox"/> <input type="checkbox"/> GC1A1A1	79,-	71,-	65,-
		200 / 250 mm	TM101-AA <input type="checkbox"/> <input type="checkbox"/> GC1A1A1	90,-	81,-	74,-
Pt100, 4 à 20 mA, 1 voie TMT71, transmetteur pour tête de sonde DIN B	Filetage mâle G $\frac{1}{2}$ ; 316L	50 / 100 / 150 mm	TM101-AACC <input type="checkbox"/> GC2C1A1	170,-	153,-	139,-
		200 / 250 mm	TM101-AACC <input type="checkbox"/> GC2C1A1	181,-	163,-	148,-
	Filetage mâle M18 × 1,5, M20 × 1,5, G $\frac{1}{4}$ ; 316L	50 / 100 / 150 mm	TM101-AA <input type="checkbox"/> <input type="checkbox"/> GC2C1A1	178,-	160,-	146,-
		200 / 250 mm	TM101-AA <input type="checkbox"/> <input type="checkbox"/> GC2C1A1	189,-	170,-	155,-
	Ecrou borgne G $\frac{1}{2}$ , G $\frac{3}{4}$ ; 316L	50 / 100 / 150 mm	TM101-AA <input type="checkbox"/> <input type="checkbox"/> GC2C1A1	182,-	164,-	150,-
		200 / 250 mm	TM101-AA <input type="checkbox"/> <input type="checkbox"/> GC2C1A1	193,-	174,-	159,-
TC Type K, bornier céramique	Filetage mâle G $\frac{1}{2}$ ; 316L	50 / 100 / 150 mm	TM101-AACC <input type="checkbox"/> GH1A1A1	67,-	60,-	55,-
		200 / 250 mm	TM101-AACC <input type="checkbox"/> GH1A1A1	77,-	70,-	63,-
	Filetage mâle M18 × 1,5, M20 × 1,5, G $\frac{1}{4}$ ; 316L	50 / 100 / 150 mm	TM101-AA <input type="checkbox"/> <input type="checkbox"/> GH1A1A1	75,-	67,-	61,-
		200 / 250 mm	TM101-AA <input type="checkbox"/> <input type="checkbox"/> GH1A1A1	86,-	77,-	70,-
	Ecrou borgne G $\frac{1}{2}$ , G $\frac{3}{4}$ ; 316L	50 / 100 / 150 mm	TM101-AA <input type="checkbox"/> <input type="checkbox"/> GH1A1A1	79,-	71,-	65,-
		200 / 250 mm	TM101-AA <input type="checkbox"/> <input type="checkbox"/> GH1A1A1	90,-	81,-	74,-
TC type K, 4 à 20 mA, 1 voie TMT71, transmetteur pour tête de sonde DIN B	Filetage mâle G $\frac{1}{2}$ ; 316L	50 / 100 / 150 mm	TM101-AACC <input type="checkbox"/> GH2C1A1	170,-	153,-	139,-
		200 / 250 mm	TM101-AACC <input type="checkbox"/> GH2C1A1	181,-	163,-	148,-
	Filetage mâle M18 × 1,5, M20 × 1,5, G $\frac{1}{4}$ ; 316L	50 / 100 / 150 mm	TM101-AA <input type="checkbox"/> <input type="checkbox"/> GH2C1A1	178,-	160,-	146,-
		200 / 250 mm	TM101-AA <input type="checkbox"/> <input type="checkbox"/> GH2C1A1	189,-	170,-	155,-
	Ecrou borgne G $\frac{1}{2}$ , G $\frac{3}{4}$ ; 316L	50 / 100 / 150 mm	TM101-AA <input type="checkbox"/> <input type="checkbox"/> GH2C1A1	182,-	164,-	150,-
		200 / 250 mm	TM101-AA <input type="checkbox"/> <input type="checkbox"/> GH2C1A1	193,-	174,-	159,-

Les prix s'entendent pour la France jusqu'au 30/06/2020, en euros par unité, net hors taxe sur la valeur ajoutée (TVA), emballage et expédition. Endress+Hauser se réserve le droit de modifier les prix à tout moment. Les conditions de vente et de livraison d'Endress+Hauser sont applicables. Les prix actuels et les délais de livraison peuvent être vérifiés avant de passer commande sur [www.e-direct.endress.com](http://www.e-direct.endress.com).



Informations produit complètes :

[www.e-direct.endress.com/tm101](http://www.e-direct.endress.com/tm101)

Davantage de produits pour compléter votre point de mesure ...



Transmetteur de process RMA42 page 162



Débitmètre électromagnétique Picomag page 87



Transducteur de pression Cerabar PMP11 page 60

# Capteur de température avec insert RTD ou TC complet avec protecteur mécano-soudé

## iTHERM ModuLine TM121

### NOUVEAU !

Successeur des TSM187 et TST187, disponible à partir de novembre 2019

83,- €  
11-35 pcs



Informations produit complètes : [www.e-direct.endress.com/tm121](http://www.e-direct.endress.com/tm121)

- Capteur et électronique haute précision
- Grand choix de raccords process
- Connectivité Bluetooth® (avec TMT71)

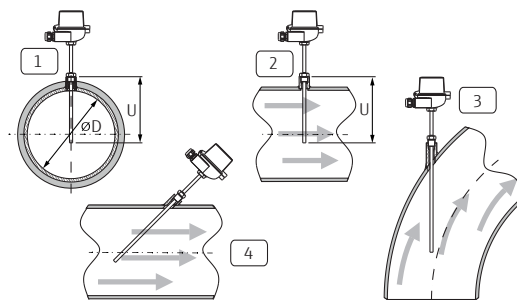
#### i Données clés :

- **Type de capteur**
  - Pt100 à couches minces  
-50 à +200 °C  
(-58 à +392 °F)
  - Thermocouple, type K  
-40 à +650 °C  
(-40 à +1202 °F)
- **Transmetteur TMT71**  
4 à 20 mA, précision 0,1 K
- **Raccords process**  
Filetages, écrous borgnes, raccords à compression, bride

**Domaine d'application** Le capteur de température iTHERM ModuLine TM121 couvre un grand nombre de besoins du marché. Les applications typiques sont l'industrie chimique et pharmaceutique, le papier et la pâte à papier, les eaux usées et l'agroalimentaire. Il est largement utilisé dans les cuves et les conduites où un temps de réponse raisonnable est nécessaire.

**Principe de fonctionnement** Le capteur iTHERM ModuLine TM121 comprend un insert non interchangeable dans une gaine à isolation minérale. Le transmetteur pour tête de sonde est découplé thermiquement via un tube prolongateur. L'électronique intégrée (en option) convertit la valeur de résistance en un signal de température 4 - 20 mA linéaire.

### Exemples de montage



- 1 - 2 Pour les conduites de faible section, l'extrémité de capteur devrait atteindre l'axe de la conduite ou même le dépasser légèrement (=U).
- 3 - 4 Montage incliné.

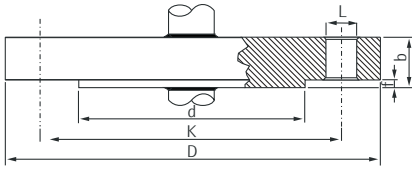
La longueur d'immersion du capteur de température affecte la précision. Si la longueur d'immersion est trop faible, la dissipation de chaleur via le raccord process et la paroi de la cuve peut fausser la mesure. Aussi est-il recommandé de choisir, lors du montage dans un tube, une longueur d'immersion égale au minimum à la moitié du diamètre du tube. Une autre solution pourrait être un montage oblique (voir 3 et 4). Lors de la détermination de la longueur d'immersion ou de la profondeur de montage, tous les paramètres du capteur de température et du process à mesurer doivent être pris en compte (p. ex. vitesse d'écoulement, pression de process). Les contre-pièces aux raccords process et aux joints ne sont pas livrées avec le capteur de température et doivent le cas échéant être commandées séparément.

## Caractéristiques techniques

<b>Entrée</b>		<b>Matériau</b>	
Gamme de mesure	Dépend du type de capteur utilisé	Matériau	AISI 316L ; 1.4404 ; 1.4435 / Alloy600 ; 2.4816
Type de capteur	<ul style="list-style-type: none"> <li>- Pt100 à couches minces</li> <li>-50 à +200 °C (-58 à +392 °F)</li> <li>- Thermocouple TC, type K</li> <li>-40 à +650 °C (-40 à +1202 °F)</li> </ul>	Température max. recommandée pour une utilisation continue dans l'air	650 °C (1202 °F) / 1100 °C (2012 °F)
<b>Sortie</b>		Propriétés AISI 316L ; 1.4404 ; 1.4435	<ul style="list-style-type: none"> <li>- Acier inoxydable austénitique</li> <li>- Haute résistance à la corrosion en général</li> <li>- Résistance à la corrosion particulièrement élevée dans les environnements chlorés et acides, non oxydants, grâce à l'ajout de molybdène (par ex. acides phosphoriques et sulfuriques, acides acétiques et tartriques faiblement concentrés)</li> <li>- Résistance accrue à la corrosion intergranulaire et à la corrosion par piqûres</li> <li>- Comparé à 1.4404, 1.4435 présente une résistance à la corrosion encore meilleure et une teneur en delta ferrite inférieure</li> </ul>
Capteur	Pt100 / Thermocouple type K	Propriétés Alloy600 ; 2.4816	<ul style="list-style-type: none"> <li>- Alliage nickel/chrome avec une très bonne résistance aux environnements agressifs, oxydants et réducteurs, même à des températures élevées</li> <li>- Résistance à la corrosion causée par les gaz et les produits chlorés ainsi que par de nombreux acides minéraux et organiques oxydants, l'eau de mer, etc.</li> <li>- Corrosion par l'eau ultrapure</li> <li>- Ne pas utiliser dans les atmosphères soufrées</li> </ul>
Transmetteur	4 à 20 mA	<b>Inserts</b>	
<b>Alimentation</b>		L'appareil est muni d'un insert non interchangeable. La gaine est soudée au raccord process pour assurer l'étanchéité.	
Type de raccordement de capteur RTD	<ul style="list-style-type: none"> <li>- Bornier de raccordement monté</li> <li>- Transmetteur monté en tête de sonde TMT7x (une entrée)</li> </ul>	<b>Capteur standard à couches minces</b>	
Type de raccordement thermocouple (TC)	<ul style="list-style-type: none"> <li>- Bornier de raccordement monté</li> <li>- Transmetteur monté en tête de sonde TMT7x (une entrée)</li> </ul>	Type de construction, nombre de fils	1 × ou 2 × Pt100, 3 ou 4 fils, version de base, gaine inox
Selon IEC 60584	Type K : vert (+), blanc (-)	Résistance aux vibrations de l'extrémité de l'insert de mesure	jusqu'à 3g
Selon ASTM E230	Type K : jaune (+), rouge (-)	Gamme de mesure; classe de précision	-50 à +200 °C (-58 à +392 °F), classe A ou B
<b>Écart de mesure maximum</b>		Diamètre	6 mm (¼ in)
Standard	IEC 60584 / ASTM E230/ANSI MC96.1	<b>Thermocouples TC type K</b>	
Type	K (NiCr-NiAl)	Construction du capteur	Câble TC avec gaine Alloy600, à isolation minérale
Tolérance standard	Classe 2 Déviation : ±2,5 °C (-40 à 333 °C) ±0,0075  t  (333 à 1200 °C) / Déviation, la valeur respective la plus grande s'applique ±2,2 K ou ±0,02  t  (-200 à 0 °C) ±2,2 K ou ±0,0075  t  (0 à 1260 °C)	Résistance aux vibrations de l'extrémité de l'insert de mesure	jusqu'à 3g
Tolérance spéciale	Classe 1 Déviation : ±1,5 °C (-40 à 375 °C) ±0,004  t  (375 à 1000 °C) / Déviation, la valeur respective la plus grande s'applique ±1,1 K ou ±0,004  t  (0 à 1260 °C)	Gamme de mesure	-270 à 1100 °C (-454 à 2012 °F)
<b>Temps de réponse</b>		Type de raccordement	Jonction chaude non reliée à la terre
Tests dans l'eau à 0,4 m/s (1.3 ft/s), selon IEC 60751 ; variation brusque de température 10 K.		Diamètre	6 mm (¼ in)
Diamètre du protecteur 9 mm (0.35 in)	Insert RTD : - t <sub>50</sub> : 30 s, t <sub>90</sub> : 90 s Insert thermocouple (TC) : - t <sub>50</sub> : 20 s, t <sub>90</sub> : 60 s	<b>Certificats et agréments</b>	
Diamètre du protecteur 11 mm (0.43 in)	Insert RTD : - t <sub>50</sub> : 40 s, t <sub>90</sub> : 100 s Insert thermocouple (TC) : - t <sub>50</sub> : 30 s, t <sub>90</sub> : 90 s	Compatibilité électromagnétique (CEM)	CEM conforme aux exigences applicables de la série IEC/EN 61326 et à la recommandation NAMUR CEM (NE21). Pour plus de détails, se référer à la Déclaration de Conformité.
<b>Résistance d'isolement</b>		Fluctuations maximales pendant les tests CEM : < 1% de l'étendue de mesure.	Immunité aux interférences selon la série IEC/EN 61326, exigences industrielles
RTD	Résistance d'isolement selon IEC 60751 > 100 MΩ à 25 °C entre les bornes et le matériau de la gaine, mesurée avec une tension d'essai minimale de 100 V DC	Emissivité selon la série IEC/EN 61326, matériel électrique de classe B	
TC	Résistance d'isolement selon IEC 1515 entre les bornes et le matériau de la gaine avec une tension d'essai de 500 V DC : - > 1 GΩ à 20 °C ; - > 5 MΩ à 500 °C		
<b>Environnement</b>			
Gamme de température ambiante	Tête de raccordement avec transmetteur pour tête de sonde monté : -40 à 85 °C (-40 à 185 °F) Tête de raccordement avec transmetteur pour tête de sonde et affichage montés : -20 à 70 °C (-4 à 158 °F)		
Température de stockage	Pour plus d'informations, voir la température ambiante		
Humidité	<ul style="list-style-type: none"> <li>- Condensation admissible selon IEC 60068-2-33</li> <li>- Humidité relative max. : 95% selon IEC 60068-2-30</li> </ul>		
Classe climatique	selon EN 60654-1, classe C		
Indice de protection	Max. IP66 (boîtier NEMA type 4x), selon la construction (tête de raccordement, connecteur, etc.)		
Résistance aux chocs et vibrations	Les inserts Endress+Hauser vont au-delà des exigences de la norme IEC 60751 qui prescrit une résistance aux chocs et aux vibrations de 3 g dans une gamme de 10 à 500 Hz.		

## Dimensions en mm (in)

### Bride avec désignation standard des dimensions

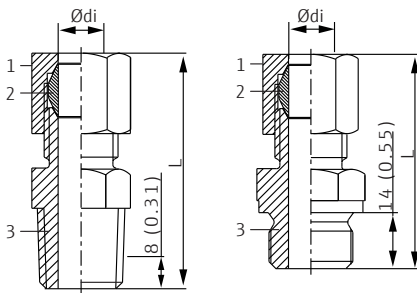


Pour des informations détaillées sur les dimensions de bride, se reporter aux normes de brides suivantes :

- ANSI/ASME B16.5
- EN 1092-1

Le matériau de bride doit être le même que celui du tube d'extension. Les modèles en Hastelloy® ont des brides en matériau de base 316L/1.4404 et un disque en Hastelloy® ou Inconel Alloy600 sur la surface en contact avec le produit. L'état de surface standard du côté accouplement des brides varie de 3,2 à 6,4 µm (Ra). D'autres types de brides peuvent être fournis sur demande.

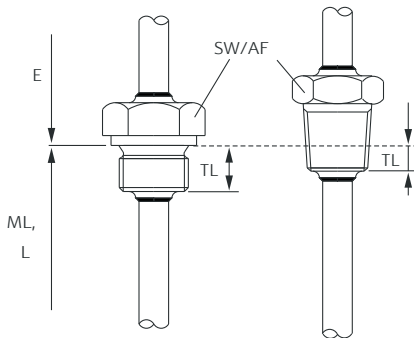
### Type TK40



Version	Dimensions		Largeur à plat AF	Propriétés techniques <sup>1)</sup>
	Ødi	L		
NPT ½", matériau de l'embout 316L	9 mm (0,35 in)	NPT ½": 52 mm (2,05 in)	NPT ½": 24 mm (0.95 in)	<ul style="list-style-type: none"> <li>■ P<sub>max</sub> : 40 bar (580 psi) à +200 °C (+392 °F)</li> <li>■ P<sub>max</sub> : 25 bar (363 psi) à +400 °C (+752 °F)</li> <li>Couple de serrage min. : 70 Nm</li> </ul>
G ½", matériau de l'embout 316L	11 mm (0,43 in)	G ½": 47 mm (1.85 in)	G ½": 27 mm (1.06 in)	
G 1", matériau de l'embout 316L		G 1": 66 mm (2,6 in)	G 1": 41 mm (1.61 in)	

<sup>1)</sup> Les spécifications de pression s'appliquent à une charge thermique cyclique  
1 - Ecrou ; 2 - Manchon ; 3 - Raccord process

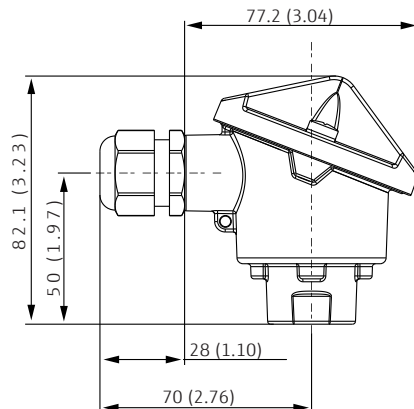
### Raccord process fileté



Version		Longueur du filetage TL	Clé AF
M	M20 × 1,5	14 mm (0,55 in)	27
	M18 × 1,5	12 mm (0,47 in)	24
G	G ½"	15 mm (0,6 in)	24
	G ¼"	12 mm (0,47 in)	24
NPT	NPT ½"	8 mm (0,32 in)	22

Version cylindrique (côté gauche) et conique (côté droit)

### TA20AB



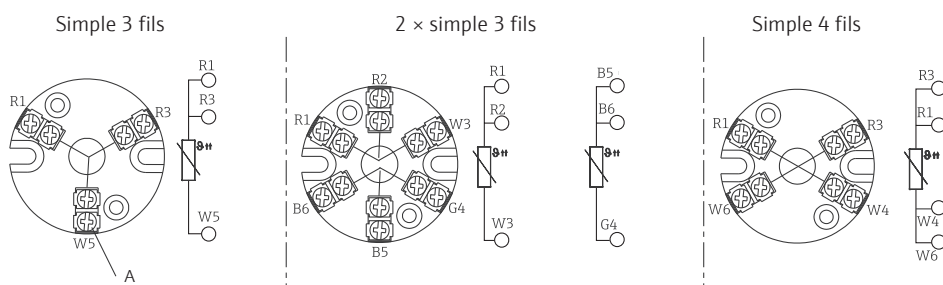
#### Spécification

- Indice de protection : IP66/68, NEMA 4x
- Température : -40 à +100 °C (-40 à +212 °F), presse-étoupe polyamide
- Matériau : aluminium ; revêtement pulvérisé polyester, joints : silicone
- Entrée de câble fileté : NPT ½" et M20 × 1,5
- Couleur : bleu, RAL 5012
- Poids : env. 300 g (10.6 oz)

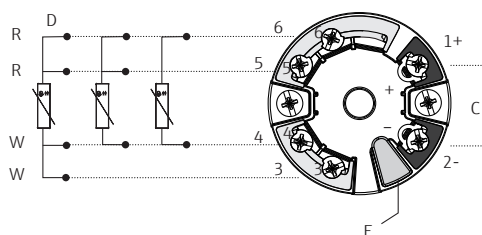
## Raccordement électrique

### Type de raccordement de capteur RTD

Bornier céramique monté

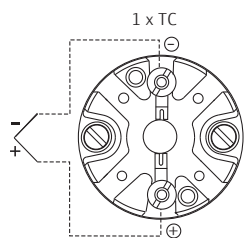


Transmetteur monté en tête TMT7x (une entrée)

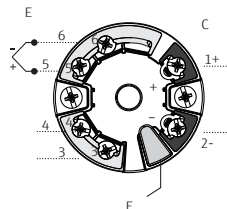


### Type de raccordement thermocouple (TC)

Bornier céramique monté



Transmetteur monté en tête TMT7x (une entrée)



- A – Vis externe
- B – Noir
- C – Tension d'alimentation / connexion bus
- D – Entrée capteur RTD,  $\Omega$  : 4, 3 et 2 fils
- E – Entrée capteur TC, mV
- F – Raccordement de l'affichage/ interface CDI
- R – Rouge
- W – Blanc
- G – Vert

## Tableau des prix

## Raccords process

Code	Raccords process
HA	Raccord à compression fileté NPT½ ; 316L
HB	Raccord à compression fileté G½ ; 316L
IA	Bride ANSI 1" 150 RF B16.5 ; 316L
JE	Bride DN25 PN40 B1 EN1092-1 ; 316L

## Longueur d'insertion

Code	Longueur
A1	50 mm
A4	100 mm
A6	150 mm
A8	200 mm
B2	250 mm

## iTHERM ModuLine TM121

Version	Raccord process ; matériau	Longueur d'immersion U	Référence	Prix/pièce en €		
				1 à 3	4 à 10	11 à 35
Pt100, bornier céramique	Filetage mâle G½ ; 316L	50 / 100 / 150 mm	TM121-AACCB1 <input type="checkbox"/> GA1A1A1	102,-	92,-	83,-
		200 / 250 mm	TM121-AACCB1 <input type="checkbox"/> GA1A1A1	113,-	101,-	92,-
	Raccord à compression fileté NPT½/ G½ ; 316L	50 / 100 / 150 mm	TM121-AA <input type="checkbox"/> B1 <input type="checkbox"/> GA1A1A1	127,-	114,-	104,-
		200 / 250 mm	TM121-AA <input type="checkbox"/> B1 <input type="checkbox"/> GA1A1A1	137,-	124,-	113,-
	Bride ANSI 1" 150 RF B16.5 ; 316L / bride DN25 PN40 B1 EN1092-1 ; 316L	50 / 100 / 150 mm	TM121-AA <input type="checkbox"/> B1 <input type="checkbox"/> GA1A1A1	157,-	141,-	129,-
		200 / 250 mm	TM121-AA <input type="checkbox"/> B1 <input type="checkbox"/> GA1A1A1	168,-	151,-	138,-
Pt100, 4 à 20 mA, 1 voie, TMT71, transmetteur pour tête de sonde DIN B	Filetage mâle G½ ; 316L	50 / 100 / 150 mm	TM121-AACCB1 <input type="checkbox"/> GA2C1A1	205,-	184,-	168,-
		200 / 250 mm	TM121-AACCB1 <input type="checkbox"/> GA2C1A1	216,-	194,-	177,-
	Raccord à compression fileté NPT½/ G½ ; 316L	50 / 100 / 150 mm	TM121-AA <input type="checkbox"/> B1 <input type="checkbox"/> GA2C1A1	230,-	207,-	188,-
		200 / 250 mm	TM121-AA <input type="checkbox"/> B1 <input type="checkbox"/> GA2C1A1	241,-	217,-	197,-
	Bride ANSI 1" 150 RF B16.5 ; 316L / bride DN25 PN40 B1 EN1092-1 ; 316L	50 / 100 / 150 mm	TM121-AA <input type="checkbox"/> B1 <input type="checkbox"/> GA2C1A1	260,-	234,-	213,-
		200 / 250 mm	TM121-AA <input type="checkbox"/> B1 <input type="checkbox"/> GA2C1A1	271,-	244,-	222,-
TC type K, bornier céramique	Filetage mâle G½ ; 316L	50 / 100 / 150 mm	TM121-AACCB1 <input type="checkbox"/> GH1A1A1	102,-	92,-	83,-
		200 / 250 mm	TM121-AACCB1 <input type="checkbox"/> GH1A1A1	113,-	101,-	92,-
	Raccord à compression fileté NPT½/ G½ ; 316L	50 / 100 / 150 mm	TM121-AA <input type="checkbox"/> B1 <input type="checkbox"/> GH1A1A1	127,-	114,-	104,-
		200 / 250 mm	TM121-AA <input type="checkbox"/> B1 <input type="checkbox"/> GH1A1A1	137,-	124,-	113,-
	Bride ANSI 1" 150 RF B16.5 ; 316L / bride DN25 PN40 B1 EN1092-1 ; 316L	50 / 100 / 150 mm	TM121-AA <input type="checkbox"/> B1 <input type="checkbox"/> GH1A1A1	157,-	141,-	129,-
		200 / 250 mm	TM121-AA <input type="checkbox"/> B1 <input type="checkbox"/> GH1A1A1	168,-	151,-	138,-
TC type K, 4 à 20 mA, 1 voie, TMT71, transmetteur pour tête de sonde DIN B	Filetage mâle G½ ; 316L	50 / 100 / 150 mm	TM121-AACCB1 <input type="checkbox"/> GH2C1A1	205,-	184,-	168,-
		200 / 250 mm	TM121-AACCB1 <input type="checkbox"/> GH2C1A1	216,-	194,-	177,-
	Raccord à compression fileté NPT½/ G½ ; 316L	50 / 100 / 150 mm	TM121-AA <input type="checkbox"/> B1 <input type="checkbox"/> GH2C1A1	230,-	207,-	188,-
		200 / 250 mm	TM121-AA <input type="checkbox"/> B1 <input type="checkbox"/> GH2C1A1	241,-	217,-	197,-
	Bride ANSI 1" 150 RF B16.5 ; 316L / bride DN25 PN40 B1 EN1092-1 ; 316L	50 / 100 / 150 mm	TM121-AA <input type="checkbox"/> B1 <input type="checkbox"/> GH2C1A1	260,-	234,-	213,-
		200 / 250 mm	TM121-AA <input type="checkbox"/> B1 <input type="checkbox"/> GH2C1A1	271,-	244,-	222,-

Les prix s'entendent pour la France jusqu'au 30/06/2020, en euros par unité, net hors taxe sur la valeur ajoutée (TVA), emballage et expédition. Endress+Hauser se réserve le droit de modifier les prix à tout moment. Les conditions de vente et de livraison d'Endress+Hauser sont applicables. Les prix actuels et les délais de livraison peuvent être vérifiés avant de passer commande sur [www.e-direct.endress.com](http://www.e-direct.endress.com).



Informations produit complètes :  
[www.e-direct.endress.com/tm121](http://www.e-direct.endress.com/tm121)

Davantage de produits pour compléter votre point de mesure ...



Transmetteur de process  
RMA42  
page 162



Débitmètre électromagnétique  
Picomag  
page 87



Transducteur de pression  
Cerabar PMP11  
page 60

Thermorésistance pour applications hygiéniques et aseptiques standard,  
à sortie Pt100 ou 4 à 20 mA

## iTHERM TM401



**89,- €**  
11 à 35 pces

- Excellent rapport prix - performances
- Très bonne stabilité à long terme
- Large choix de raccords process

### **i** Données clés :

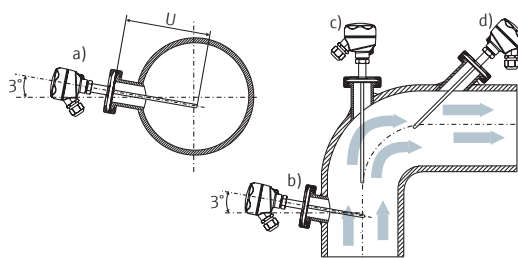
- **Gamme de mesure :**  
-50 à +200 °C
- **Précision :**  
Pt100 selon IEC 60751
- **Longueur d'immersion (mm) :**  
55 à 400 mm, au choix
- **Temps de réponse capteur :**  
≥ 3,5 s ( $t_{50}$ ), ≥ 9 s ( $t_{90}$ )

**Domaines d'application** La sonde hygiénique iTHERM TM401 permet de mesurer la température dans les cuves et les conduites, par ex. durant les phases de nettoyage et de stérilisation, des process de chauffe/refroidissement. Elle est spécialement conçue pour une utilisation dans les applications hygiéniques et aseptiques des industries agroalimentaires et pharmaceutiques.

**Principe de fonctionnement** Le thermomètre compact est composé d'une thermorésistance en technique couches minces (Pt100 classe A), d'une tête de sonde en inox ou aluminium, éventuellement d'un transmetteur et de multiples possibilités de raccords process. En option, le signal peut être converti directement en un signal 4 à 20 mA par l'utilisation d'un transmetteur de tête.

 Informations détaillées :  
[www.e-direct.endress.com/tm401](http://www.e-direct.endress.com/tm401)

### Conseils de montage



- a) b) Perpendiculaire au sens d'écoulement, montage avec au moins 3° de pente afin d'assurer une auto-vidange
  - c) Sur des coudes
  - d) Montage oblique dans des tubes de faible diamètre
- U Longueur d'immersion

## Caractéristiques techniques

### SONDE Pt100

Type de sonde	1 × Pt100 couches minces, 4 fils
Précision	Classe A selon CEI 60751
Température de process	-50...+200 °C
Matériau	316L
Rugosité, état de surface	$R_a \leq 0,76 \mu\text{m}$ ; en option $R_a \leq 0,38 \mu\text{m}$
Diamètre tube	6 mm, droit / 6 mm rétreint 4,1 × 18 mm / 8 mm rétreint 5,3 × 20 mm
Longueur d'immersion	Au choix 55...400 mm
Temps de réponse	$t_{50} \geq 3,5 \text{ s}$ / $t_{90} \geq 9 \text{ s}$
Pression max.	Jusqu'à 40 bar

### Raccordement process

Types	Raccords à compression TK40, Clamp, laitiers selon DIN 11851, coniques métal/métal M12×1 ou G½", filetages selon ISO 228 pour adaptateur Liquiphant, Varivent®, SMS1147
-------	---

### Tête de raccordement

Degré de protection	IP68/69 pour inox poli ; IP67/68 pour alu
Raccordement électrique	Entrée de câble filet. M20×1,5, presse-étoupe polyamide*
Matériau	Inox 316L poli pour TA30R ; aluminium pour TA30A

### Conditions d'utilisation

Température ambiante	Max. -50...+150 °C*
Température de stockage	Max. -50...+150 °C*
Classe climatique	Selon EN 60654-1, classe C
Résistance aux chocs et aux vibrations	3g dans une gamme de 10 à 500 Hz selon CEI 60751
Compatibilité électromagnétique	Immunité et émissivité selon CEI 61326-1

### TRANSMETTEUR 4...20 mA intégré (modèle proposé ici : TMT180)

<b>Grandeurs de sortie</b>	
Signal d'alarme	Rupture de sonde ; court-circuit : $\leq 3,6 \text{ mA}$ ou $\geq 21,0 \text{ mA}$
Charge	Max. $(V_{\text{alim}} - 10 \text{ V}) / 0,022 \text{ A}$ (sortie courant)
Consommation propre	$\leq 3,5 \text{ mA}$
Limitation de courant	$\leq 23 \text{ mA}$
Temporisation	4 s (durant mise sous tension $I_a = 3,8 \text{ mA}$ )
HART®	Disponible en option

### Energie auxiliaire

Tension d'alimentation	$U_b = 10...35 \text{ V DC}$ , protection contre les inversions de polarité
Ondulation résiduelle admise	$U_{ss} \leq 3 \text{ V}$ avec $U_b \geq 13 \text{ V}$ , $f_{\text{max.}} = 1 \text{ kHz}$

### Précision

Temps de réponse transmetteur	1 s
Conditions de référence	Température d'étalonnage : $+25 \text{ °C} \pm 5 \text{ K}$
Incertitude de mesure max.	0,2 K
Effet de la tension d'alimentation	$\leq \pm 0,01 \text{ \% / V}$ d'écart de 24 V
Effet de la température ambiante (dérive)	Thermorésistance (Pt100) : $T_d = \pm (15 \text{ ppm/K} \times (\text{valeur de fin d'échelle} - \text{valeur de début d'échelle}) + 50 \text{ ppm/K} \times \text{gamme de mesure réglée}) \times \Delta\theta$ $\Delta\theta = \text{Ecart de température ambiante par rapport aux conditions de référence } (+25 \text{ °C} \pm 5 \text{ K})$
Stabilité à long terme	$\leq 0,1 \text{ K/an}$ ou $\leq 0,05 \text{ \% / an}$

### Certificats et agréments

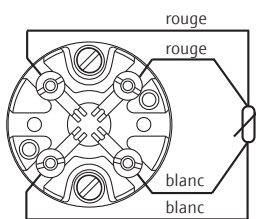
3A, EHEDG, FDA, TSE Certificate of Suitability, ASME BPE
Etalonnage usine (en option)

### Certificats matières

3.1 (éléments métalliques en contact) en version courte "forme simplifiée" ou complète, en option
D'autres certificats sont disponibles sur demande

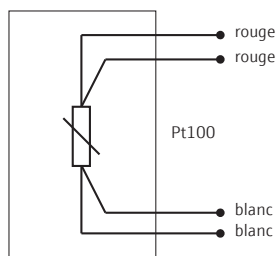
## Raccordement électrique

### Bornier de raccordement



Pour un câblage direct  
(par ex. vers un transmetteur déporté)

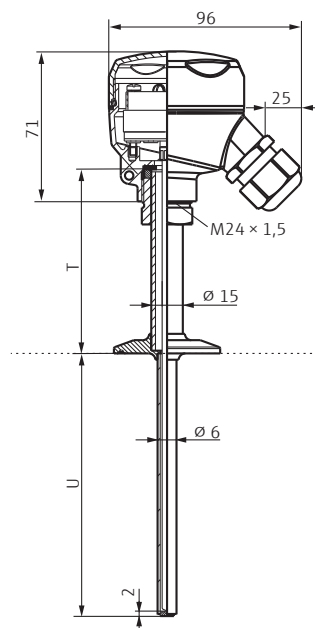
### Fils libres



Pour montage d'un transmetteur de tête (par ex. TMT187 ou TMT80 proposés dans les pages suivantes)

## Dimensions (en mm)

### Construction, ici avec tête inox (TA30R)



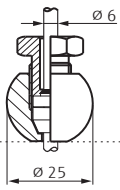
T = Longueur de tube d'extension  
(T=82 mm dans les versions proposées ici)  
U = Longueur d'immersion (55...400 mm)

Installation selon instructions de mise en service

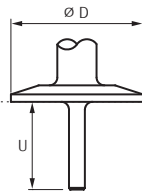
## Dimensions (en mm)

### Raccords process

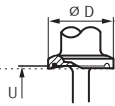
#### Raccord à compression TK40



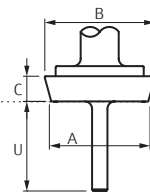
#### Clamp



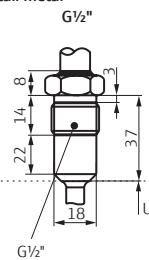
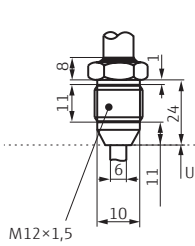
#### MicroClamp TriClamp



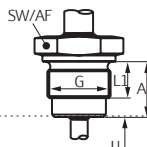
#### DIN 11851



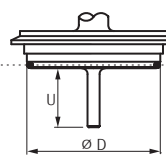
#### Raccords coniques métal/métal M12x1,5



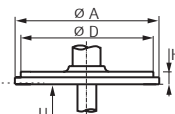
#### ISO 228 G3/4"/G1" (pour adaptateur de FTL à souder)



#### Varivent® Type F et N



#### SMS 1147 DN 25, DN 38, DN 51



Type	Version	Dimensions (en mm)						
		Ø D	(Ø) A	B	C	H	L1	SW/AF
Clamp	DN12-21,3	34						
	DN25-38	50,5						
	DN40-51	64						
Microclamp	DN8-18	25						
Tri-clamp	DN8-18	25						
DIN11851	DN25		30	44	10			
	DN32		36	50	10			
	DN40		42	56	10			
	DN50		54	68	11			
ISO228 (Pour FTL adaptateur)	G3/4"		16				25,5	32
	G1"		18,6				29,5	41
Varivent®	Type F (DN25)	50						
	Type N (DN40-125)	68						
SMS 1147	DN25	32	35,5			7		
	DN38	48	55			8		
	DN51	60	65			9		

## Tableau des prix

## Raccord process : type et taille

Code 1) Raccord à compression TK40, gaine PEEK

A1A1	fixe, diam. 25 mm
A3A4	coulissant, diam. 25 mm

↓<sup>1)</sup>

Code 2) Raccord à compression TK40, gaine 316L

A1A3	fixe, diam. 25 mm
A3A6	coulissant, diam. 25 mm

↓<sup>2)</sup>

Code 3) Clamp/raccord métal/métal

C1C1	DN8-18 (0,5"-0,75") Microclamp, 3-A
C1C2	DN8-18 (0,5"-0,75") Tri-clamp, 3-A
C1D1	DN12-21,3 clamp ISO2852, 3-A
C1D2	DN25-38 (1"-1,5") clamp ISO2852, 3-A
E1H1	M12x1 raccord métal/métal, EHEDG
E1H2	G½ raccord métal/métal, EHEDG

↓<sup>3)</sup>

Code 4) Clamp/raccord laitier

C1D3	DN40-51 (2") clamp ISO2852, 3-A,
D1E1	Raccord laitier, DN25 DIN11851, 3-A

↓<sup>4)</sup>

Code 5) Raccord laitier, filet. ISO228, Varivent, SMS 1147

D1E2	Raccord laitier DN32 DIN11851, 3-A
D1E3	Raccord laitier DN40 DIN11851, 3-A
D1E4	Raccord laitier DN50 DIN11851, 3-A
F1J1	Filet. G¾ ISO228 pour adapt FTL20, 3-A
F1J2	Filet. G¾ ISO228 pour adapt FTL50, 3-A
F1J3	Filet. G1 ISO228 pour adapt FTL50, 3-A
G1L2	Type F Varivent diam. 50 mm, 3-A
G1L3	Type N Varivent diam. 68 mm, 3-A
H1N1	DN25 SMS 1147
H1N2	DN38 SMS 1147
H1N3	DN51 SMS 1147

↓<sup>5)</sup>

## Longueur d'immersion

Code	Longueur*
X05	55...119 mm
X06	120...149 mm
X07	150...400 mm

iTHERM TM401 (Pt100 sur fils libres)			Réf. article	Prix/pièce en €		
Tête de raccord.	Diamètre du protecteur	Longueur**		1 à 3	4 à 10	11 à 35
Alu, IP66/68, NEMA type 4x (TA30A)	6 mm, extrémité réduite 4,1×18 mm	<input type="text"/> mm	TM401-AA1 <input type="text"/> <sup>1)</sup> B14 <input type="text"/> A30AA1A1+C1JC	133,-	119,-	109,-
		<input type="text"/> mm	TM401-AA1 <input type="text"/> <sup>2)</sup> B14 <input type="text"/> A30AA1A1+C1JC	116,-	104,-	95,-
	6 mm, extrémité droite	<input type="text"/> mm	TM401-AA1 <input type="text"/> <sup>3)</sup> A14 <input type="text"/> A30AA1A1+C1JC	108,-	97,-	89,-
		<input type="text"/> mm	TM401-AA1 <input type="text"/> <sup>4)</sup> A14 <input type="text"/> A30AA1A1+C1JC	125,-	113,-	103,-
		<input type="text"/> mm	TM401-AA1 <input type="text"/> <sup>5)</sup> A14 <input type="text"/> A30AA1A1+C1JC	142,-	128,-	117,-
316L poli, IP69K, NEMA type 4 (TA30R)	6 mm, extrémité réduite 4,1×18 mm	<input type="text"/> mm	TM401-AA1 <input type="text"/> <sup>1)</sup> B14 <input type="text"/> A30AR3A1+C1JC	207,-	187,-	170,-
		<input type="text"/> mm	TM401-AA1 <input type="text"/> <sup>2)</sup> B14 <input type="text"/> A30AR3A1+C1JC	190,-	171,-	156,-
	6 mm, extrémité droite	<input type="text"/> mm	TM401-AA1 <input type="text"/> <sup>3)</sup> A14 <input type="text"/> A30AR3A1+C1JC	183,-	165,-	150,-
		<input type="text"/> mm	TM401-AA1 <input type="text"/> <sup>4)</sup> A14 <input type="text"/> A30AR3A1+C1JC	200,-	180,-	164,-
		<input type="text"/> mm	TM401-AA1 <input type="text"/> <sup>5)</sup> A14 <input type="text"/> A30AR3A1+C1JC	217,-	195,-	178,-

\* Veuillez ajouter le code de la longueur d'immersion souhaitée

\*\* Veuillez spécifier la longueur d'immersion exacte souhaitée (55...400 mm)

## Tableau des prix

## Raccord process : type et taille

Code 1)	Raccord à compression TK40, gaine PEEK
A1A1	fixe, diam. 25 mm
A3A4	coulissant, diam. 25 mm

↓ 1)

Code 2)	Raccord à compression TK40, gaine 316L
A1A3	fixe, diam. 25 mm
A3A6	coulissant, diam. 25 mm

↓ 2)

Code 3)	Clamp/raccord métal/métal
C1C1	DN8-18 (0,5"-0,75") Microclamp, 3-A
C1C2	DN8-18 (0,5"-0,75") Tri-clamp, 3-A
C1D1	DN12-21,3 clamp ISO2852, 3-A
C1D2	DN25-38 (1"-1,5") clamp ISO2852, 3-A
E1H1	M12x1 raccord métal/métal, EHEDG
E1H2	G½ raccord métal/métal, EHEDG

↓ 3)

Code 4)	Clamp/raccord laitier
C1D3	DN40-51 (2") clamp ISO2852, 3-A
D1E1	Raccord laitier, DN25 DIN11851, 3-A

↓ 4)

Code 5)	Raccord laitier, filet. ISO228, Varivent, SMS 1147
D1E2	Raccord laitier DN32 DIN11851, 3-A
D1E3	Raccord laitier DN40 DIN11851, 3-A
D1E4	Raccord laitier DN50 DIN11851, 3-A
F1J1	Filet. G¾ ISO228 pour adapt FTL20, 3-A
F1J2	Filet. G¾ ISO228 pour adapt FTL50, 3-A
F1J3	Filet. G1 ISO228 pour adapt FTL50, 3-A
G1L2	Type F Varivent diam. 50 mm, 3-A
G1L3	Type N Varivent diam. 68 mm, 3-A
H1N1	DN25 SMS 1147
H1N2	DN38 SMS 1147
H1N3	DN51 SMS 1147

↓ 5)

## Longueur d'immersion

Code	Longueur*
X05	55...119 mm
X06	120...149 mm
X07	150...400 mm

## iTHERM TM401 (transm. 4...20 mA intégré)

Tête de raccord.	Diamètre du protecteur	Longueur**	Réf. article	Prix/pièce en €		
				1 à 3	4 à 10	11 à 35
Alu, IP66/68, NEMA type 4x (TA30A)	6 mm, extrémité réduite 4,1×18 mm	<input type="text"/>	TM401-AA1 <input type="text" value="1"/> B14 <input type="text" value="1"/> A32BA1A1+C1JC	194,-	175,-	159,-
		<input type="text"/>	TM401-AA1 <input type="text" value="2"/> B14 <input type="text" value="2"/> A32BA1A1+C1JC	177,-	159,-	145,-
		<input type="text"/>	TM401-AA1 <input type="text" value="3"/> A14 <input type="text" value="3"/> A32BA1A1+C1JC	170,-	153,-	139,-
		<input type="text"/>	TM401-AA1 <input type="text" value="4"/> A14 <input type="text" value="4"/> A32BA1A1+C1JC	187,-	168,-	153,-
		<input type="text"/>	TM401-AA1 <input type="text" value="5"/> A14 <input type="text" value="5"/> A32BA1A1+C1JC	204,-	183,-	167,-
316L poli, IP69K, NEMA type 4 (TA30R)	6 mm, extrémité réduite 4,1×18 mm	<input type="text"/>	TM401-AA1 <input type="text" value="1"/> B14 <input type="text" value="1"/> A32BR3A1+C1JC	269,-	242,-	221,-
		<input type="text"/>	TM401-AA1 <input type="text" value="2"/> B14 <input type="text" value="2"/> A32BR3A1+C1JC	252,-	227,-	207,-
		<input type="text"/>	TM401-AA1 <input type="text" value="3"/> A14 <input type="text" value="3"/> A32BR3A1+C1JC	244,-	220,-	200,-
		<input type="text"/>	TM401-AA1 <input type="text" value="4"/> A14 <input type="text" value="4"/> A32BR3A1+C1JC	261,-	235,-	214,-
		<input type="text"/>	TM401-AA1 <input type="text" value="5"/> A14 <input type="text" value="5"/> A32BR3A1+C1JC	278,-	251,-	228,-

\* Veuillez ajouter le code de la longueur d'immersion souhaitée

\*\* Veuillez spécifier la longueur d'immersion exacte souhaitée (55...400 mm)

Les prix s'entendent pour la France jusqu'au 30/06/2020, en euros par unité, net hors taxe sur la valeur ajoutée (TVA), emballage et expédition. Endress+Hauser se réserve le droit de modifier les prix à tout moment. Les conditions de vente et de livraison d'Endress+Hauser sont applicables. Les prix actuels et les délais de livraison peuvent être vérifiés avant de passer commande sur www.e-direct.endress.com.



Informations détaillées :

[www.e-direct.endress.com/tm401](http://www.e-direct.endress.com/tm401)

Davantage de produits pour compléter votre point de mesure ...



Détecteur de niveau Liquiphant FTL33 page 10



Capteur de pression Ceraphant PTP33B page 82



Transmetteur de process RMA42 page 162

## Transmetteurs de température pour thermorésistances et thermocouples

# iTEMP TMT127 / 187 et TMT128 / 188



**76,- €**  
11 à 35 pcs

TMT187 / 188

TMT127 / 128

Informations détaillées :  
[www.e-direct.endress.com/tmt1xx](http://www.e-direct.endress.com/tmt1xx)

- Plages de mesure fixes pour thermorésistances de 2 à 4 fils, et thermocouples, avec possibilité de linéarisation
- Technologie 2 fils avec sortie analogique 4 à 20 mA
- Haute précision, quelle que soit la température ambiante

### **i** Données clés :

- **Certificat :**  
ATEX II (1) G EEx ia
- **Précision :**  
< 0,08 % (Pt100)
- **Gammes de mesure :**  
Fixes, au choix
- **Capteurs raccordables :**  
Pt100 à 3 ou 4 fils et TC

**Domaines d'application** Les transmetteurs de température sont disponibles soit pour un montage en tête (TMT187/188), soit sur rail DIN (TMT127/128). Les transmetteurs de tête TMT187/188 peuvent être installés en tête de sonde forme DIN B. Ils sont dotés d'une plage de mesure fixe et d'une sortie analogique de 4 à 20 mA.

Entrée :

Thermorésistance (RTD) pour  
TMT127/187

Thermocouple (TC) pour  
TMT128/188

**Principe de fonctionnement** Le transmetteur de température iTEMP RTD TMT127/187 est un transmetteur 2 fils avec sortie analogique et entrée thermorésistance en technique 3 ou 4 fils. Le transmetteur de température iTEMP TC TMT128/188 est un transmetteur 2 fils avec sortie analogique et entrée thermocouple.

## Caractéristiques techniques TMT187 / TMT188

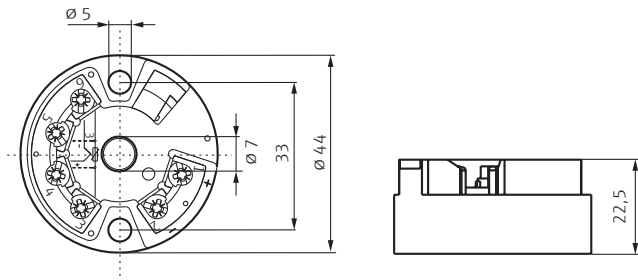
Grandeurs d'entrée	
TMT187 (RTD)	Pt100
TMT188 (TC)	Type J, K, N, R, S, T
Grandeurs de sortie	
Signal de sortie	4...20 mA transmission linéaire entre température et résistance
Charge	Max. (V <sub>alim.</sub> - 8 V)/0,025 A
Consommation propre	≤ 3,5 mA
Limitation de courant	≤ 25 mA
Temporisation à la mise sous tension	4 s (au démarrage I <sub>a</sub> = 3,8 mA)
Temps de réponse	1 s
Signal de panne	
Dépassement de gamme par défaut	Baisse linéaire jusqu'à 3,8 mA
Dépassement de gamme par excès	Hausse linéaire jusqu'à 20,5 mA
Rupture de sonde ou court-circuit	≥ 21,0 mA
Raccordement électrique	
Alimentation	U <sub>b</sub> = 8...35 V, avec protection contre les inversions de polarité ; Ex U <sub>b</sub> = 8...30 V
Isolation galvanique	U = 2 kV AC
Ondulation résiduelle admise	U <sub>ss</sub> ≤ 5 V à U <sub>b</sub> ≥ 13 V, f <sub>max</sub> = 1 kHz
Conditions de référence	Température d'étalonnage 23 °C ± 5 K
Précision	
Influence de la tension d'alimentation	≤ ±0,01 %/V écart de 24 V
Influence de la charge	≤ ±0,02 %/100 Ω
Dérive de température	Pt100 : Td = ±(15 ppm/K × (valeur de fin d'échelle + 200) + 50 ppm/K × gamme de mesure réglée) × Δθ TC : Td = ±(50 ppm/K × gamme de mesure max. + 50 ppm/K × gamme de mesure réglée) × Δθ Δθ = Déviation de la température ambiante par rapport aux conditions de référence (+23 °C ± 5 K)
Pt100	0,2 K ou 0,08 %
Type de thermocouple	J et K : typ. 0,5 K ; N : typ. 1,0 K ; S et R : typ. 2,0 K ; Influence de la jonction de référence interne : Pt100 classe B
Conditions	
Temp. ambiante	-40...+85 °C
Temp. de stockage	-40...+100 °C
Classe climatique	Selon EN 60 654-1, Classe C
Résistance aux chocs et aux vibrations	4 g/2...150 Hz selon CEI 60068-2-6
CEM	Immunité et émissivité selon EN 61326-1 (CEI 1326) et NAMUR NE 21
Temp. ambiante max.	T4 = 85 °C, T5 = 70 °C, T6 = 55 °C
Certificats	
Ex	ATEX II 1G    EEx ia/IIC    EEx ia/IIB
Inductance et capacité	C <sub>i</sub> ≈ 0 F    C <sub>0</sub> ≤ 709 μF    C <sub>0</sub> ≤ 1300 μF L <sub>i</sub> ≈ 0 H    L <sub>0</sub> ≤ 4,5 mH    L <sub>0</sub> ≤ 100 mH
Courant max.	I <sub>i</sub> = 100 mA    I <sub>0</sub> = 4,5 mA
Tension max.	U <sub>i</sub> = 30 V    U <sub>0</sub> = 9,6 V
Puissance max.	P <sub>i</sub> = 0,75 W    P <sub>0</sub> = 11 mW

## Caractéristiques techniques TMT127 / TMT128

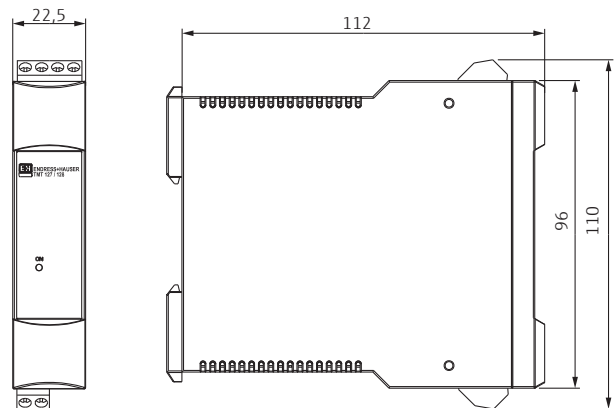
Grandeurs d'entrée	
TMT127 (RTD)	Pt100
TMT128 (TC)	Type J, K, N, R, S, T
Grandeurs de sortie	
Signal de sortie	4...20 mA transmission linéaire entre température et résistance
Charge	Max. (V <sub>alim.</sub> - 12 V)/0,022 A
Consommation propre	≤ 3,5 mA
Limitation de courant	≤ 23 mA
Temporisation à la mise sous tension	4 s (au démarrage I <sub>a</sub> = 3,8 mA)
Temps de réponse	1 s
Signal de panne (contrôle des défaillances)	
Dépassement de gamme par défaut	Baisse linéaire jusqu'à 3,8 mA
Dépassement de gamme par excès	Hausse linéaire jusqu'à 20,5 mA
Rupture de sonde ou court-circuit	≥ 21,0 mA
Raccordement électrique	
Alimentation	U <sub>b</sub> = 12...35 V, avec protection contre les inversions de polarité ; Ex U <sub>b</sub> = 12...30 V
Isolation galvanique	U = 2 kV AC
Ondulation résiduelle admise	U <sub>ss</sub> ≤ 3 V à U <sub>b</sub> ≥ 15 V, f <sub>max</sub> = 1 kHz
Conditions de référence	Température d'étalonnage 25 °C ± 5 K
Précision	
Influence de la tension d'alimentation	≤ ±0,01 %/V écart de 24 V
Influence de la charge	≤ ±0,02 %/100 Ω
Dérive de température	Pt100 : Td = ±(15 ppm/K × (valeur de fin d'échelle + 200) + 50 ppm/K × gamme de mesure réglée) × Δθ TC : Td = ±(50 ppm/K × gamme de mesure max. + 50 ppm/K × gamme de mesure réglée) × Δθ Δθ = Déviation de la température ambiante par rapport aux conditions de référence (+23 °C ± 5 K)
Pt100	0,2 K ou 0,08 %
Type de thermocouple	J et K : typ. 0,5 K ; N : typ. 1,0 K ; S et R : typ. 2,0 K ; Influence de la jonction de référence interne : Pt100 classe B
Conditions	
Temp. ambiante	-40...+85 °C
Temp. de stockage	-40...+100 °C
Classe climatique	Selon EN 60 654-1, Classe C
Résistance aux chocs et aux vibrations	4 g/2...150 Hz selon CEI 60 068-2-6
CEM	Immunité et émissivité selon EN 61326-1 (CEI 1326) et NAMUR NE 21
Temp. ambiante max.	T4 = 85 °C, T5 = 70 °C, T6 = 55 °C
Certificats	
Ex	ATEX II 1G    EEx ia/IIC    EEx ia/IIB
Inductance et capacité	C <sub>i</sub> ≈ 0 F    C <sub>0</sub> ≤ 24 μF    C <sub>0</sub> ≤ 12 μF L <sub>i</sub> ≈ 0 H    L <sub>0</sub> ≤ 100 mH    L <sub>0</sub> ≤ 8,5 mH
Courant max.	I <sub>i</sub> = 100 mA    I <sub>0</sub> = 9,6 mA
Tension max.	U <sub>i</sub> = 30 V    U <sub>0</sub> = 4,4 V
Puissance max.	P <sub>i</sub> = 0,75 W    P <sub>0</sub> = 11 mW

## Dimensions (en mm)

### TMT187 / TMT188



### TMT127 / TMT128

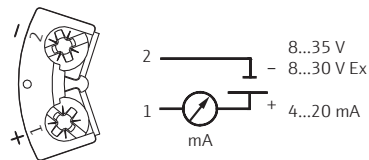


Installation selon instructions de mise en service

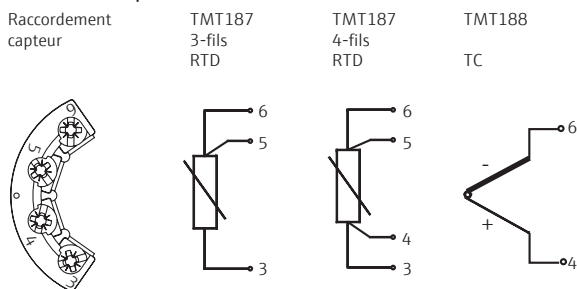
## Raccordement électrique

### TMT187 / TMT188

#### Alimentation et sortie courant

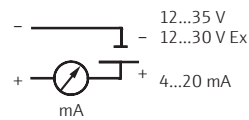


#### Raccordement capteur

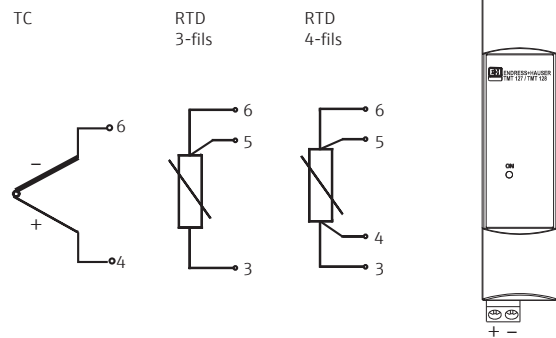


### TMT127 / TMT128

#### Alimentation et sortie courant



#### Raccordement capteur



## Tableau des prix

## Gammes de mesure pour TMT127/187 (RTD) Pt100

Code	Code
BA -50...+100°C	FC 0...+50°C
CA -40...+60°C	FE 0...100°C
DA -30...+60°C	FG 0...150°C
DB -30...+150°C	FH 0...200°C
EA -20...+20°C	FI 0...250°C
EB -20...+60°C	FJ 0...300°C
	FK 0...400°C
	FL 0...500°C
	FN 0...600°C

## Gammes de mesure pour TMT128/188 (TC)

Code	Code	Code	Code
Typ J 0...1200°C	Typ K 0...1200°C	Typ N 0...1200°C	
JAB 0...150°C	KAB 0...150°C	NAB 0...150°C	
JAK 0...200°C	KAK 0...200°C	NAK 0...200°C	
JAC 0...250°C	KAC 0...250°C	NAC 0...250°C	
JAL 0...300°C	KAL 0...300°C	NAL 0...300°C	
JAD 0...400°C	KAD 0...400°C	NAD 0...400°C	
JA E 0...600°C	KA E 0...600°C	NA E 0...600°C	
JA F 0...900°C	KA F 0...900°C	NA F 0...900°C	
JAG 0...1000°C	KAG 0...1000°C	NAG 0...1000°C	
JA H 0...1200°C	KA H 0...1200°C	NA H 0...1200°C	
Typ R 0...1600°C	Typ S 0...1600°C	Typ T -50...+300°C	
RA E 0...600°C	SA E 0...600°C	TJA -50...+200°C	
RA F 0...900°C	SA F 0...900°C	TAA 0...100°C	
RA G 0...1000°C	SA G 0...1000°C	TAB 0...150°C	
RA H 0...1200°C	SA H 0...1200°C	TAK 0...200°C	
RA I 0...1400°C	SA I 0...1400°C	TAC 0...250°C	
RA J 0...1600°C	SA J 0...1600°C	TAL 0...300°C	

## iTEMP TMT127/128/187/188

				Réf. article	Prix/pièce en €		
Forme	Modèle	Agrément	Type de capteur		1 à 3	4 à 10	11 à 35
Transmetteur pour tête de sonde	TMT187	Non-Ex	RTD 3 fils	TMT187-A31 <input type="text"/> A	86,-	80,-	76,-
			RTD 4 fils	TMT187-A41 <input type="text"/> A	86,-	80,-	76,-
		ATEX	RTD 3 fils	TMT187-B31 <input type="text"/> A	100,-	93,-	88,-
			RTD 4 fils	TMT187-B41 <input type="text"/> A	100,-	93,-	88,-
	TMT188	Non-Ex	TC	TMT188-A <input type="text"/> A	86,-	80,-	76,-
		ATEX	TC	TMT188-B <input type="text"/> A	100,-	93,-	88,-
Transmetteur rail DIN	TMT127 (RTD)	Non-Ex	RTD 3 fils	TMT127-A31 <input type="text"/> A	103,-	96,-	91,-
			RTD 4 fils	TMT127-A41 <input type="text"/> A	103,-	96,-	91,-
		ATEX	RTD 3 fils	TMT127-B31 <input type="text"/> A	117,-	108,-	103,-
			RTD 4 fils	TMT127-B41 <input type="text"/> A	117,-	108,-	103,-
	TMT128 (TC)	Non-Ex	TC	TMT128-A <input type="text"/> A	103,-	96,-	91,-
		ATEX	TC	TMT128-B <input type="text"/> A	117,-	108,-	103,-

\* Veuillez ajouter le code de la gamme de mesure pour thermorésistance (RTD) Pt100 souhaitée.

\*\* Veuillez ajouter le code de la gamme de mesure pour thermocouple (TC) souhaitée.

## Accessoire

	Réf. article	Prix/pièce en €
Boîtier de protection pour max. TMT127/128 (182 × 180 × 165 mm)	52010132	74,96

Les prix s'entendent pour la France jusqu'au 30/06/2020, en euros par unité, net hors taxe sur la valeur ajoutée (TVA), emballage et expédition. Endress+Hauser se réserve le droit de modifier les prix à tout moment. Les conditions de vente et de livraison d'Endress+Hauser sont applicables. Les prix actuels et les délais de livraison peuvent être vérifiés avant de passer commande sur [www.e-direct.endress.com](http://www.e-direct.endress.com).



Informations détaillées :

[www.e-direct.endress.com/tmt1xx](http://www.e-direct.endress.com/tmt1xx)

Davantage de produits pour compléter votre point de mesure ...



Détecteur capacitif  
Minicap FTC260  
page 51



Enregistreur  
Ecograph T RSG35  
page 142



Alimentation  
RN221N  
page 167

## Transmetteur de température programmable par PC

# iTEMP TMT80



**39,- €**  
11 à 35 pces



Informations détaillées :  
[www.e-direct.endress.com/tmt80](http://www.e-direct.endress.com/tmt80)

- Programmation universelle via ReadWin® 2000
- Signal défaut en cas de rupture de sonde ou court-circuit, réglable selon NAMUR NE43
- Isolation galvanique

### **i** Données clés :

- **Entrée :**  
Pt100, Pt1000 ;  
TC type B, K, N, R, S
- **Précision :**  
Ecart 0,5 K (Pt100)
- **Gamme de mesure :**  
Librement réglable, en fonction du capteur
- **Installation :**  
Utilisable avec tête de sonde forme B

**Domaines d'application** Le transmetteur de tête iTEMP TMT80 peut être installé dans une tête de type B. Il est équipé d'une sortie analogique 4...20 mA. La gamme de mesure peut être réglée librement via notre logiciel pour PC ReadWin® 2000. Le TMT80 possède une entrée universelle et peut être utilisé aussi bien pour les thermorésistances que pour les thermocouples les plus usuels.

**Principe de fonctionnement** Le transmetteur de tête iTEMP TMT80 convertit le signal d'entrée en un signal linéaire 4...20 mA. Son entrée mesure est conçue pour les thermorésistances en technique 2, 3 ou 4 fils et pour les thermocouples.

## Caractéristiques techniques

### Grandeurs d'entrée

Signal d'entrée	Thermorésistances (RTD) Pt100, Pt1000 selon CEI 60751 ou thermocouples (TC) selon CEI 60584 partie 1 types B, K, N, R, S
Gammes de mesure	Fonction du signal d'entrée et du capteur utilisé

### Grandeurs de sortie

Signal de sortie	4...20 mA
Signal de panne	(voir ci-après)
Charge max.	$(U_{\text{alim}} - 8 \text{ V}) / 0,025 \text{ A}$
Consommation de courant	$\leq 3,5 \text{ mA}$
Limite de courant	$\leq 25 \text{ mA}$
Temporisation	4 s (durant mise sous tension $I_a \approx 3,8 \text{ mA}$ )
Séparation galvanique	$U = 500 \text{ V AC}$ (entrée/sortie)

### Signal de panne

Dépassement de gamme par défaut	Chute linéaire à 3,8 mA
Dépassement de gamme par excès	Augmentation linéaire à 20,5 mA
Rupture de sonde, court-circuit <sup>1)</sup>	$\leq 3,6 \text{ mA}$ ou $\geq 21,0 \text{ mA}$ réglable

### Energie auxiliaire

Tension d'alimentation	$U_b = 8...35 \text{ V DC}$ , protection contre les inversions de polarité
Ondulation admise	$U_{ss} < 3 \text{ V}$ avec $U_b > 15 \text{ V}$ , $f_{\text{max}} = 1 \text{ kHz}$

### Précision

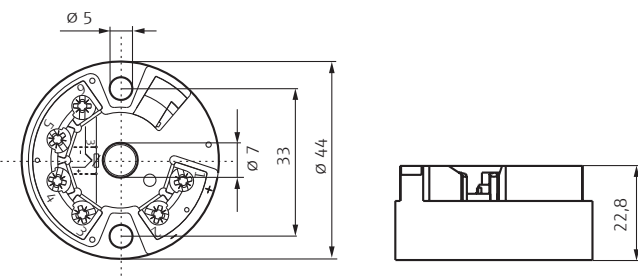
Temps de réponse	1 s
Conditions de référence	$T^\circ$ d'étalonnage $25 \text{ }^\circ\text{C} \pm 5 \text{ K}$ , tension d'alimentation 24 V DC, circuit 4 fils
Effet de l'alimentation	$\leq \pm 0,01 \% / \text{V}$ d'écart de 24 V
Effet de la charge	$< 0,02 \% / 100 \Omega$
Dérive de températ.	RTD : $T_d = \pm [(15 \text{ ppm/K} \times (\text{Valeur de fin d'échelle} - \text{Valeur de début d'échelle})) + (50 \text{ ppm/K} \times \text{gamme de mesure réglée})] \times \Delta\theta$ TC : $T_d = \pm [(50 \text{ ppm/K} \times (\text{Valeur de fin d'échelle} - \text{Valeur de début d'échelle})) + (50 \text{ ppm/K} \times \text{gamme de mesure réglée})] \times \Delta\theta$ $\Delta\theta = \text{écart de la température ambiante par rapport aux conditions de référence } (+25 \text{ }^\circ\text{C} \pm 5 \text{ K})$
Précision de mesure	0,5 K (Pt100)

### Conditions d'utilisation

Temp. ambiante	$-40...+85 \text{ }^\circ\text{C}$
Temp. de stockage	$-40...+100 \text{ }^\circ\text{C}$
Classe climatique	Selon CEI 60654-1, classe C
Résistance aux vibrations	4 g/2 à 150 Hz selon CEI 60068-2-6
CEM	Résistivité et émissivité selon CEI 61326 et NAMUR NE21

<sup>1)</sup> Pas pour thermocouple

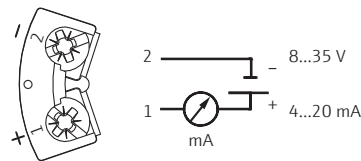
## Dimensions (en mm)



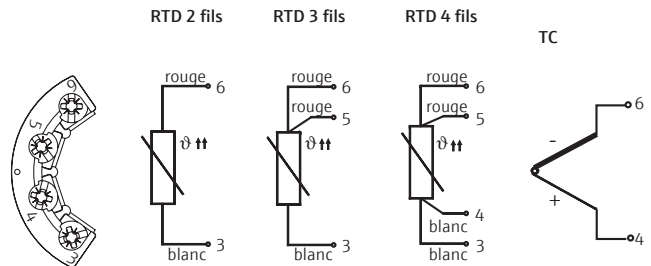
Installation selon instructions de mise en service

## Raccordement électrique

### Alimentation et sortie courant



### Raccordement du capteur



## Tableau des prix

iTEMP TMT80	Réf. article	Prix/pièce en €		
Transmetteur pour tête de sonde		1 à 3	4 à 10	11 à 35
Standard	TMT80-AA	47,-	43,-	39,-

Accessoire	Réf. article	Prix/pièce en €		
Kit de configuration par PC (câble d'interface PC-USB+logiciel)	TXU10-AA	101,72		

Les prix s'entendent pour la France jusqu'au 30/06/2020, en euros par unité, net hors taxe sur la valeur ajoutée (TVA), emballage et expédition. Endress+Hauser se réserve le droit de modifier les prix à tout moment. Les conditions de vente et de livraison d'Endress+Hauser sont applicables. Les prix actuels et les délais de livraison peuvent être vérifiés avant de passer commande sur [www.e-direct.endress.com](http://www.e-direct.endress.com).



Informations détaillées :

[www.e-direct.endress.com/tmt80](http://www.e-direct.endress.com/tmt80)



## Capteur de température et thermostat

# Thermophant T TTR31



**173,- €**  
11 à 35 pces



Informations détaillées :  
[www.e-direct.endress.com/ttr31](http://www.e-direct.endress.com/ttr31)

- Affichage 4 digits rétroéclairé et orientable
- Configuration aisée via 3 touches en façade ou par PC avec logiciel
- Excellente reproductibilité et stabilité à long terme

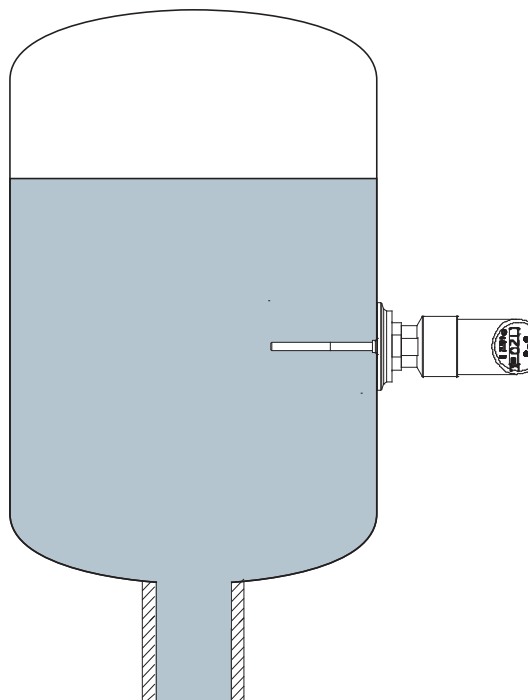
### **i** Données clés :

- **Gamme de température :**  
-50 à +150 °C
- **Afficheur :**  
4 digits, 14 segments, avec changement de couleur
- **Longueurs disponibles (mm) :**  
50, 100, 200
- **Temps de réponse :**  
< 1,0 s ( $T_{50}$ ) ; < 2,0 s ( $T_{90}$ )
- **Capteur :**  
Ø 6 mm
- **Précision :**  
< 0,1 %

**Domaines d'application** Capteur de température pour la surveillance, la visualisation et la régulation de températures de process. Il peut être livré équipé d'un raccord process fileté ou sans raccord pour un montage avec adaptateur.

**Principe de fonctionnement** Un élément sensible en platine se trouvant à l'extrémité de la sonde modifie sa résistance en fonction de la température. La valeur de cette résistance est mesurée électroniquement. La conversion de cette valeur de résistance en un signal de mesure de la température est définie dans la norme CEI 60751. Un microprocesseur évalue le signal et commute la sortie et/ou délivre la valeur mesurée correspondante.

### Exemple de montage

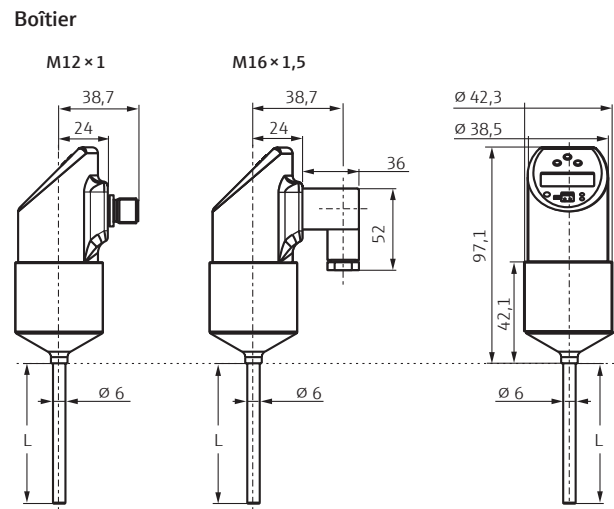


Le Thermophant détecte la température dans la cuve et surveille la conformité avec des valeurs limites.

## Caractéristiques techniques

Energie auxiliaire	
Tension d'alimentation	12...30 V DC
Consommation de courant	Sans charge < 60 mA, protection contre les inversions de polarité
Grandeurs de sortie	
Signal	1 ou 2 × PNP ou 1 × PNP avec 4...20 mA
Chute de tension PNP	≤ 2 V
Protect. de surcharge	Test automatique du courant de commutation
Précision de mesure	
Conditions de référence	Selon DIN CEI 60770/61003
Imprécision	Électronique : max. 0,2 K ou 0,16 % Pt100 de classe A
Dérive à long terme	≤ 0,1 K/an sous conditions de référence
Temps de réponse	T <sub>50</sub> = < 1,0 s ; T <sub>90</sub> = < 2,0 s
Sortie analogique	Non-linéarité : ≤ 0,2 %
Capteur	
Élément de mesure	1 × Pt100, 4 fils
Tolérance	Classe A selon CEI 60751
Temp. du produit	-50...+150 °C (+200 °C av. extens. s/dde)
Diamètre	6 mm
Conditions d'utilisation	
Temp. ambiante	-40...+85 °C
Degré de protection	IP65 (boîtier complet)
CEM	Emissivité selon CEI 61326, matériel électrique de classe B, résistivité selon CEI 61326 annexe A (usage industriel) et recommandation NAMUR NE 21
Matériaux	
Raccord process et capteur	AISI 316L ; R <sub>a</sub> ≤ 0,8 μm
Boîtier	AISI 316L
Configuration	
Éléments de config.	3 boutons ou PC avec logiciel
Certificats	
GL	
Conformité DESINA	

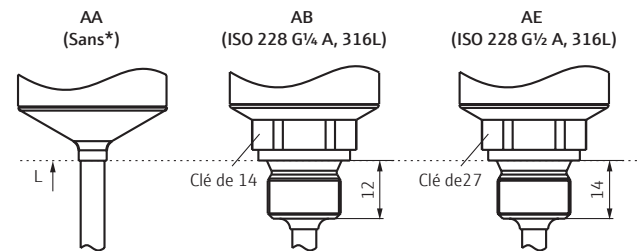
## Dimensions (en mm)



L = Longueur 50 mm, 100 mm, 200 mm

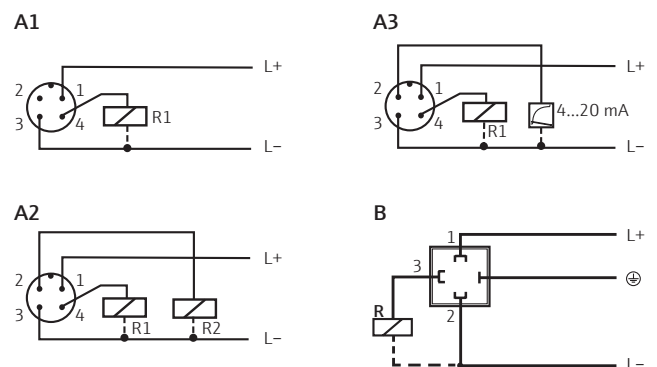
Installation selon instructions de mise en service

## Raccords process



\* Pour montage avec "accessoire" réf. 51004751 ou 51004753, L ≥ 100 mm

## Raccordement électrique



### Version DC avec connecteur M12

A1 : 1 × sortie PNP  
 A2 : 2 × sortie PNP  
 A3 : 1 × sortie PNP et 1 × sortie analogique (4 à 20 mA)

### Version DC avec connecteur EV M16×1,5

B : 1 × sortie PNP

## Tableau des prix

## Longueur

Code	Longueur
1B	50 mm
2C	100 mm

Thermophant T TTR31				Réf. article	Prix/pièce en €			
Sortie	Longueur	Connecteur	Raccord process		1 à 3	4 à 10	11 à 35	
1 × PNP	50/100 mm	M12×1**	Sans	TTR31-A1A111AA2CAC	197,-	183,-	173,-	
			M16×1,5	TTR31-A2A111AA2CAC	197,-	183,-	173,-	
			M12×1**	G¼ A, 316L	TTR31-A1A111AB□AC	202,-	188,-	178,-
			M16×1,5	G¼ A, 316L	TTR31-A2A111AB□AC	202,-	188,-	178,-
			M12×1**	G½ A, 316L	TTR31-A1A111AE□AC	202,-	188,-	178,-
			M16×1,5	G½ A, 316L	TTR31-A2A111AE□AC	202,-	188,-	178,-
	200 mm	M12×1**	Sans	TTR31-A1A111AA2EAC	206,-	191,-	181,-	
			M16×1,5	TTR31-A2A111AA2EAC	206,-	191,-	181,-	
			M12×1**	G¼ A, 316L	TTR31-A1A111AB2EAC	211,-	196,-	186,-
			M16×1,5	G¼ A, 316L	TTR31-A2A111AB2EAC	211,-	196,-	186,-
			M12×1**	G½ A, 316L	TTR31-A1A111AE2EAC	211,-	196,-	186,-
			M16×1,5	G½ A, 316L	TTR31-A2A111AE2EAC	211,-	196,-	186,-
	2 × PNP	50/100 mm	M12×1**	Sans	TTR31-A1B111AA2CAC	214,-	199,-	189,-
				G¼ A, 316L	TTR31-A1B111AB□AC	220,-	204,-	193,-
				G½ A, 316L	TTR31-A1B111AE□AC	220,-	204,-	193,-
		200 mm	M12×1**	Sans	TTR31-A1B111AA2EAC	223,-	207,-	196,-
				G¼ A, 316L	TTR31-A1B111AB2EAC	228,-	212,-	201,-
				G½ A, 316L	TTR31-A1B111AE2EAC	228,-	212,-	201,-
1 × PNP avec sortie analogique	50/100 mm	M12×1**	Sans	TTR31-A1C111AA2CAC	254,-	236,-	223,-	
			G¼ A, 316L	TTR31-A1C111AB□AC	259,-	241,-	228,-	
			G½ A, 316L	TTR31-A1C111AE□AC	259,-	241,-	228,-	
	200 mm	M12×1**	Sans	TTR31-A1C111AA2EAC	262,-	244,-	231,-	
			G¼ A, 316L	TTR31-A1C111AB2EAC	268,-	249,-	236,-	
			G½ A, 316L	TTR31-A1C111AE2EAC	268,-	249,-	236,-	

\* Veuillez ajouter le code de la longueur souhaitée.

\*\* La fiche M12 proprement dite est à commander séparément.

## Accessoires

	Réf. article	Prix/pièce en €
Manchon à souder, G½", avec col coulissant et joint	51004751	47,48
Raccord coulissant fileté TA50 Ø 6 mm, G½", bague PTFE	TA50-HP	57,86
Connecteur coudé M12 avec câble long. 5 m	51005148	9,80
Kit de configuration par PC (câble d'interface PC-USB+logiciel)	TXU10-AA	101,72
Embase connecteur M12 droit, sans câble	52006263	15,55
Connecteur coudé M12, sans câble	51006327	10,36
Alimentation 24 V DC, montage rail DIN	RNB130-A1A	138,89

Les prix s'entendent pour la France jusqu'au 30/06/2020, en euros par unité, net hors taxe sur la valeur ajoutée (TVA), emballage et expédition. Endress+Hauser se réserve le droit de modifier les prix à tout moment. Les conditions de vente et de livraison d'Endress+Hauser sont applicables. Les prix actuels et les délais de livraison peuvent être vérifiés avant de passer commande sur [www.e-direct.endress.com](http://www.e-direct.endress.com).



Informations détaillées :

[www.e-direct.endress.com/ttr31](http://www.e-direct.endress.com/ttr31)

Davantage de produits  
pour compléter votre  
point de mesure ...



Détecteur de niveau  
Liquiphant T FTL31  
page 6



Capteur de pression  
Ceraphant PTC31B  
page 76



Détecteur de débit  
Flowphant T DTT31  
page 96

# Capteur de température et thermostat pour applications hygiéniques

## Thermophant T TTR35



Informations détaillées : [www.e-direct.endress.com/ttr35](http://www.e-direct.endress.com/ttr35)

- Conforme aux standards hygiéniques internationaux
- Configuration aisée via 3 touches en façade ou par PC avec logiciel
- Boîtier entièrement en inox 316L, finition  $R_a \leq 0,8 \mu\text{m}$

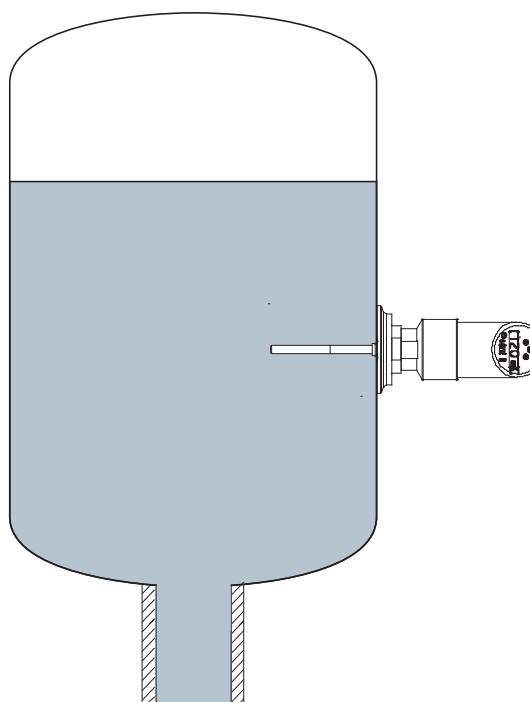
### **i** Données clés :

- **Gamme de température :**  $-50$  à  $+150$  °C
- **Afficheur :** 4 digits, 14 segments, avec changement de couleur
- **Longueurs disponibles (mm) :** 50, 100, 200 ( $\varnothing$  6 mm)
- **Temps de réponse :**  $< 1,0$  s ( $T_{50}$ ) ;  $< 2,0$  s ( $T_{90}$ )
- **Rugosité de surface :**  $R_a \leq 0,8 \mu\text{m}$
- **Précision :**  $< 0,1$  %

**Domaines d'application** Capteur de température pour la surveillance, la visualisation et la régulation de températures de process dans les applications hygiéniques.

**Principe de fonctionnement** Un élément sensible en platine se trouvant à l'extrémité de la sonde modifie sa résistance en fonction de la température. La valeur de cette résistance est mesurée électroniquement. La conversion de cette valeur de résistance en un signal de mesure de la température est définie dans la norme CEI 60751. Un microprocesseur évalue le signal et commute la sortie et/ou délivre la valeur mesurée correspondante.

### Exemple de montage



Le Thermophant détecte la température dans la cuve et surveille la conformité avec des valeurs limites.

## Caractéristiques techniques

### Energie auxiliaire

Tension d'alimentation	12...30 V DC
Consommation de courant	Sans charge < 60 mA, protection contre les inversions de polarité

### Grandeurs de sortie

Signal	1 ou 2 × PNP ou 1 × PNP avec 4...20 mA
Chute de tension PNP	≤ 2 V
Protection de surcharge	Test automatique du courant de commutation

### Précision de mesure

Condit. de référence	Selon DIN CEI 60770/61003
Imprécision élect.	Max. 0,2 K ou 0,16 % ; Pt100 de classe A
Dérive à long terme	≤ 0,1 K/an sous conditions de référence
Temps de réponse	$T_{50} = < 1,0$ s ; $T_{90} = < 2,0$ s
Sortie analogique	Non-linéarité : ≤ 0,2 %

### Capteur

Elément de mesure	1 × Pt100, 4 fils
Tolérance	Classe A selon CEI 60751
Temp. du produit	-50...+150 °C (+200 °C av. extens. s/dde)
Diamètre	6 mm

### Conditions d'utilisation

Temp. ambiante	-40...+85 °C
Degré de protection	IP65 (boîtier complet)
CEM	Emissivité selon CEI 61326, matériel électrique de classe B, résistivité selon CEI 61326 annexe A (usage industriel) et recommandation NAMUR NE 21

### Matériaux

Raccord process, capteur	AISI 316L ; $R_a \leq 0,8 \mu\text{m}$
Boîtier	AISI 316L

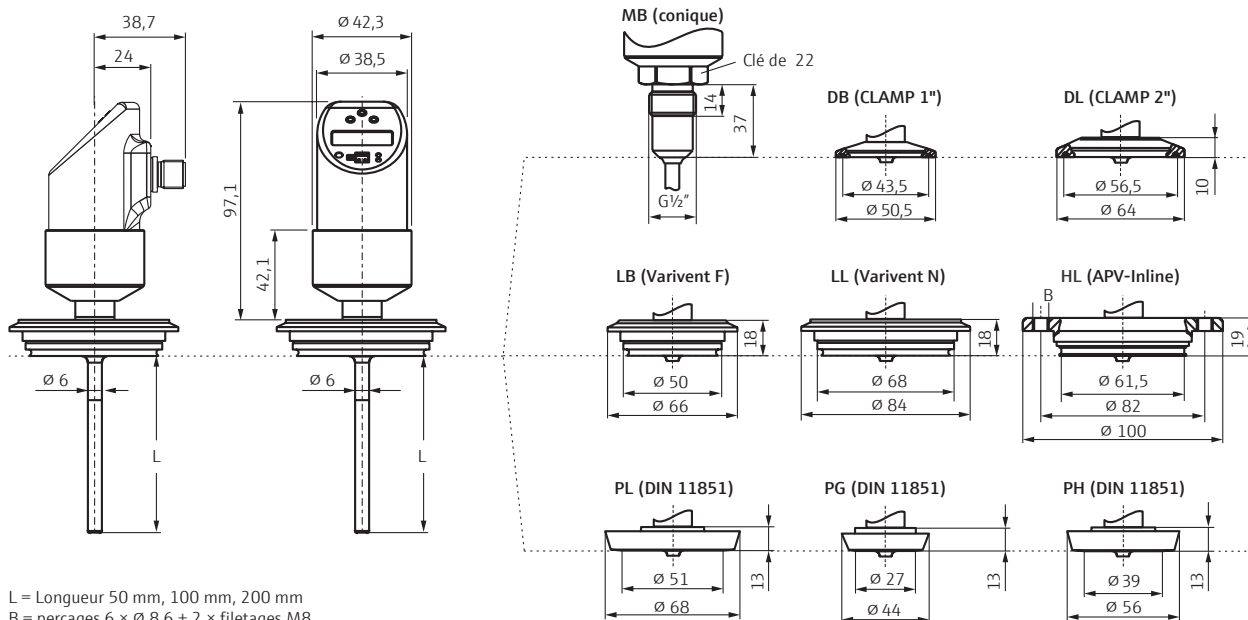
### Configuration

Eléments de config.	3 boutons ou PC avec logiciel
---------------------	-------------------------------

### Certificats

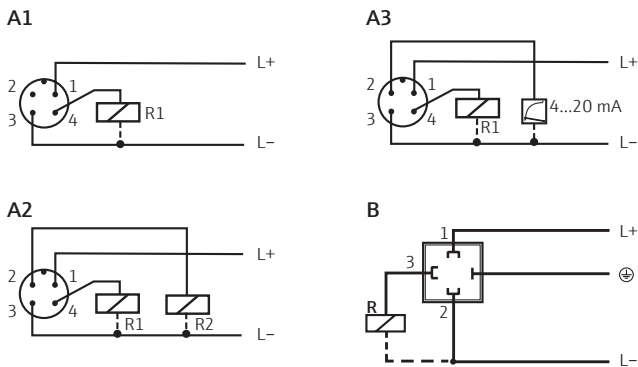
Agréé 3A , GL
Conformité DESINA

## Dimensions (en mm)



Installation selon instructions de mise en service

## Raccordement électrique



### Version DC avec connecteur M12

A1 : 1 × sortie PNP

A2 : 2 × sortie PNP

A3 : 1 × sortie PNP et 1 × sortie analogique (4 à 20 mA)

### Version DC avec connecteur EV M16×1,5

B : 1 × sortie PNP

## Tableau des prix

### Raccordement électrique

Code	Raccord
1	M12×1***
2	M16×1,5

### Raccord process

Code	Raccords clamp & conique
DB	ISO 2852 DN 25-38 (1 à 1½"), 316L, 3A, DIN 32676 DN 25-40
DL	ISO 2852 DN 40-51 (2"), 316L, 3A, DIN 32676 DN 50
DP	Clamp ISO 2852 2½", 316L, 3A

Code	Raccords hygiéniques
HL	APV-Inline DN 50, PN 40, 316L, 3A
LB	Varivent® F tube DN 25-32, PN 40, 316L, 3A
LL	Varivent® N tube DN 40-162, PN 40, 316L, 3A
PG	DIN 11851, DN 25, PN 40, 316L, 3A
PH	DIN 11851, DN 40, PN 40, 316L, 3A
PL	DIN 11851, DN 50, PN 40, 316L, 3A

Autres raccords process sur demande

### Thermophant T TTR35

Sortie	Raccord process	Longueur	Réf. article	Prix/pièce en €		
				1 à 3	4 à 10	11 à 35
1 × PNP	Raccord clamp	50 mm	TTR35-A□A11□□1BAC	252,-	234,-	222,-
		100 mm	TTR35-A□A11□□2CAC	252,-	234,-	222,-
		200 mm	TTR35-A□A11□□2EAC	261,-	242,-	229,-
	Raccord hygiénique	50 mm	TTR35-A□A11□□1BAC	286,-	266,-	252,-
		100 mm	TTR35-A□A11□□2CAC	286,-	266,-	252,-
		200 mm	TTR35-A□A11□□2EAC	295,-	274,-	260,-
2 × PNP	Raccord clamp	50 mm	TTR35-A1B11□□1BAC	269,-	250,-	237,-
		100 mm	TTR35-A1B11□□2CAC	269,-	250,-	237,-
		200 mm	TTR35-A1B11□□2EAC	278,-	258,-	244,-
	Raccord hygiénique	50 mm	TTR35-A1B11□□1BAC	304,-	282,-	267,-
		100 mm	TTR35-A1B11□□2CAC	304,-	282,-	267,-
		200 mm	TTR35-A1B11□□2EAC	312,-	290,-	275,-
1 × PNP avec sortie analogique	Raccord clamp	50 mm	TTR35-A1C11□□1BAC	309,-	287,-	272,-
		100 mm	TTR35-A1C11□□2CAC	309,-	287,-	272,-
		200 mm	TTR35-A1C11□□2EAC	317,-	295,-	279,-
	Raccord hygiénique	50 mm	TTR35-A1C11□□1BAC	343,-	319,-	302,-
		100 mm	TTR35-A1C11□□2CAC	343,-	319,-	302,-
		200 mm	TTR35-A1C11□□2EAC	352,-	327,-	309,-

\* Veuillez ajouter le code du raccordement électrique souhaité. \*\* Veuillez ajouter le code du raccord process souhaité. \*\*\* Connecteurs M12, avec ou sans câble, proposés en accessoires.

### Accessoires

	Réf. article	Prix/pièce en €
Connecteur coudé M12 avec câble long. 5 m	51005148	9,80
Kit de configuration par PC (câble d'interface PC-USB+logiciel)	TXU10-AA	101,72
Embase connecteur M12 droit, sans câble	52006263	15,55
Connecteur coudé M12, sans câble	51006327	10,36
Adaptateur à souder G½"	71424800	27,06
Alimentation 24 V DC, montage rail DIN	RNB130-A1A	138,89

Les prix s'entendent pour la France jusqu'au 30/06/2020, en euros par unité, net hors taxe sur la valeur ajoutée (TVA), emballage et expédition. Endress+Hauser se réserve le droit de modifier les prix à tout moment. Les conditions de vente et de livraison d'Endress+Hauser sont applicables. Les prix actuels et les délais de livraison peuvent être vérifiés avant de passer commande sur [www.e-direct.endress.com](http://www.e-direct.endress.com).

Informations détaillées : [www.e-direct.endress.com/ttr35](http://www.e-direct.endress.com/ttr35)

Davantage de produits pour compléter votre point de mesure ...

 **Capteur de pression**  
Cerabar PMP23  
page 72

 **Capteur de température**  
Easytemp TMR35  
page 105

 **Enregistreur**  
Ecograph T RSG35  
page 142

## Point de mesure complet du pH, de la conductivité et de l'oxygène

# Mesure d'analyse avec Liquiline CM14



- Calibration simple
- Utilisation de capteurs étalonnés en laboratoire
- Deuxième sortie courant pour la température

### **i** Données clés :

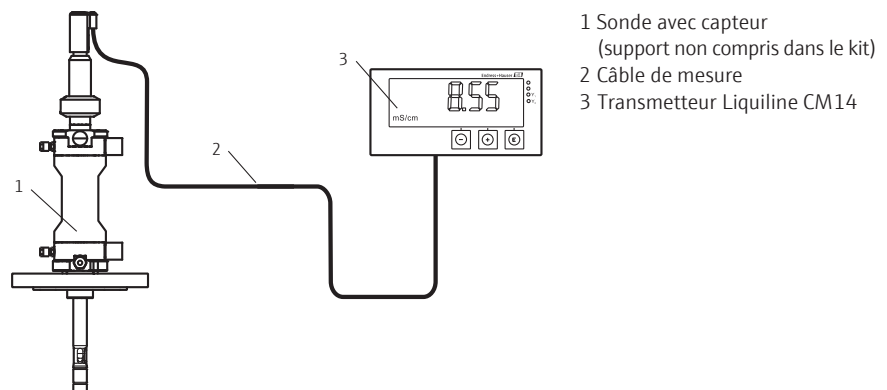
- **Dimensions :**  
96 × 48 × 175 mm
- **Signal d'entrée :**  
1 × Memosens
- **Sortie :**  
2 × relais, 2 × analogiques (paramètre + température)
- **Affichage :**  
2 lignes, LCD 5 digits, 3 couleurs (blanc, rouge, jaune), changement de couleur en mode alarme, commutation entre les voies

**Domaine d'application** Le Liquiline CM14 est un transmetteur 4 fils compact pour montage en panneaux ou armoires de contrôle. Il s'utilise dans le traitement des eaux usées, le traitement et la surveillance de l'eau potable, des échangeurs d'ions ou la surveillance des eaux de surface.

**Principe de fonctionnement** Le capteur mesure les valeurs de pH, conductivité ou oxygène dans le produit. Grâce à la technologie Memosens, celles-ci sont transmises au transmetteur Liquiline CM14 sous forme digitale. Le transmetteur convertit les valeurs en un signal 0/4 à 20 mA. Le suivi de la température est possible à l'aide d'une seconde sortie courant. Deux relais de seuil permettent le contrôle des valeurs min., max., gradient et des dépassements de gamme.

Informations détaillées : [www.e-direct.endress.com/cm14](http://www.e-direct.endress.com/cm14)

### Ensemble de mesure



## Caractéristiques techniques

### Grandeurs d'entrée

Entrée	Capteur digital Memosens
Type de câble	Câble CYK10 pour données digitales ou câble pré-monté sur le capteur, avec connecteur M12 ou manchons
Longueur de câble	10 m (max. 100 m)

### Grandeurs de sortie

Signaux de sortie	2 × 0/4...20 mA actifs, potentiellement isolés du circuit du capteur et l'un de l'autre
Charge	Max. 500 Ω
Caractéristique du signal	Linéaire
Sortie état	«Collecteur ouvert»

### Sorties relais

Type	2 contacts inverseurs
Courant de commutation	Max. 0,5 A @ 24 V DC Max. 0,5 A @ 253 V AC Min. 100 mW (5 V / 10 mA)
Section de câble	Max. 2,5 mm <sup>2</sup> (14 AWG)

### Alimentation

Tension d'alimentation	24...230 V AC/DC (-20 % / +10 %) 50/60 Hz
------------------------	--

### Précision de mesure

Temps de réponse	Sortie courant t <sub>90</sub> = max. 500 ms pour un saut de 0 à 20 mA
T° de référence	25 °C
Résolution de la sortie courant	> 13 Bit

### Conditions d'installation

Montage	Panneau, découpe de 92 × 45 mm Épaisseur max. du panneau 26 mm
Orientation	Déterminée par la lisibilité de l'afficheur. Angle de lisibilité : 45° de chaque côté de l'axe central

### Conditions d'utilisation

Température ambiante	-10...+60 °C
Température de stockage	-40...+85 °C
CEM	Emmissivité et immunité selon EN 61326-1:2006, équipement de classe A pour usage industriel
Degré de protection	Avant : IP65 / NEMA 4X Corps : Protection contre les contacts IP20
Humidité relative	5...85 %, sans condensation

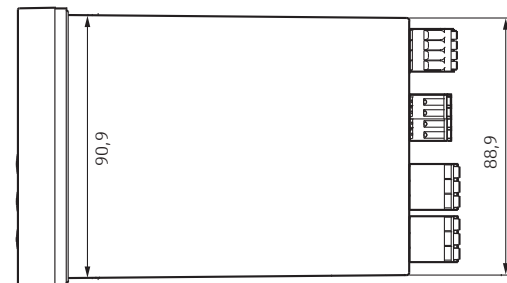
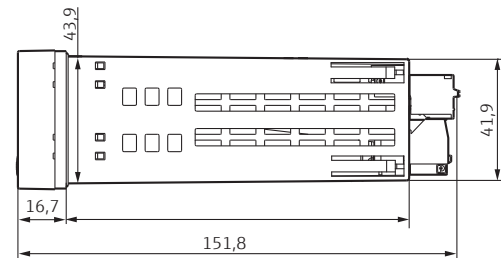
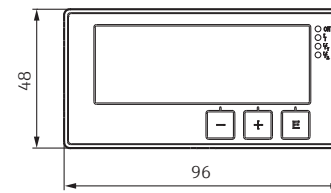
### Construction mécanique

Poids	0,3 kg
Matériaux	Boîtier, corps : Polycarbonate Face avant : Polyester, résistant aux UV
Borniers	Max. 2,5 mm <sup>2</sup> (14 AWG) alimentation et relais

### Certificats et agréments

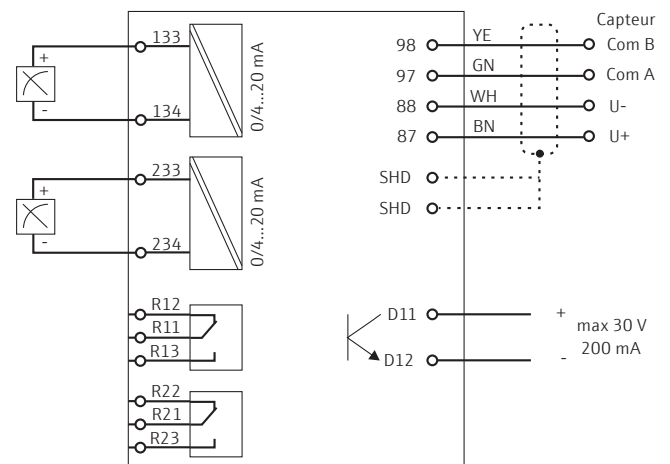
Marquage CE et déclaration de conformité	Le système satisfait aux exigences des normes européennes harmonisées. Il est ainsi conforme aux prescriptions légales des directives CE. Le fabricant certifie que le système a passé les tests avec succès en apposant le sigle CE.
--	---

## Dimensions (en mm)



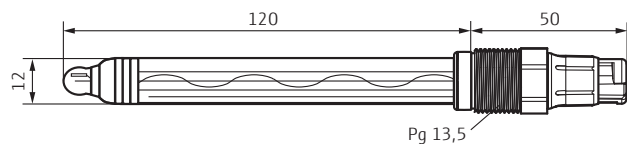
Installation selon instructions de mise en service

## Raccordements électriques



## Capteurs Memosens \*

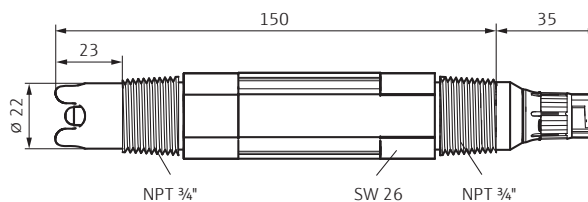
### Electrodes en verre pour mesure du pH – Orbisint CPS11D



#### Caractéristiques techniques de l'Orbisint CPS11D

Valeurs mesurées	pH, température
Gammes de mesure	Kit pH 1 : 1...12 pH Kit pH 2 : 1...14 pH
Température de process	Kit pH 1 : -15...80 °C Kit pH 2 : 0...135 °C
Pression de process	Kit pH 1 : 0...6 bar Kit pH 2 : 0...16 bar
Conductivité	Min. 50 µS/cm
Diaphragme	Diaphragme annulaire PTFE

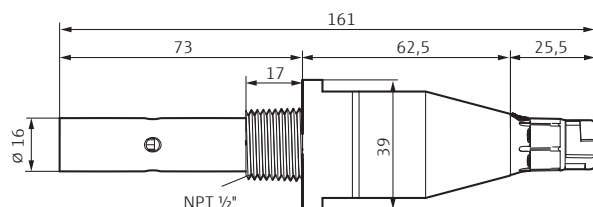
### Mesure du pH – Orbipac CPF81D



#### Caractéristiques techniques de l'Orbipac CPF81D

Valeurs mesurées	pH, température
Gamme de mesure	0...11 pH
Température de process	0...80 °C
Pression de process	0...10 bar @ 80 °C
Impédance du verre	150 MΩ @ 25 °C
Conductivité	Min. 50 µS/cm

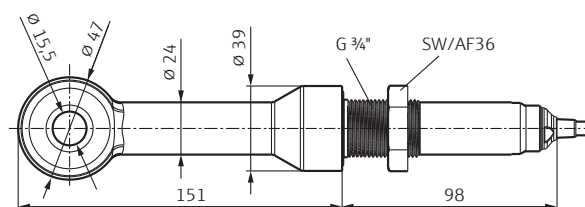
### Capteur de conductivité (conductif) – Condumax CLS15D



#### Caractéristiques techniques Condumax CLS15D

Valeurs mesurées	Conductivité, température
Gammes de mesure	Kit conductivité 1 : 0,04...20 µS/cm, k = 0,01 cm <sup>-1</sup> Kit conductivité 2 : 0,1...200 µS/cm, k = 0,1 cm <sup>-1</sup>
Température de process	-20...120 °C
Pression de process	12 bar @ 20 °C
Erreur de mesure max.	2 % de la valeur mesurée
Reproductibilité	0,2 % de la valeur mesurée + 3 nS/cm

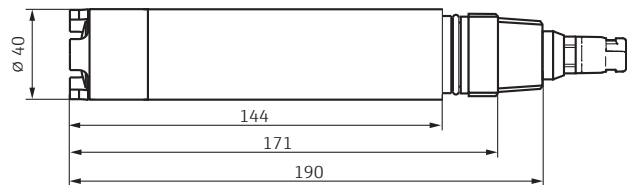
### Capteur de conductivité (inductif) – Indumax CLS50D



#### Caractéristiques techniques Indumax CLS50D

Valeurs mesurées	Conductivité, température
Gamme de mesure	2 µS/cm...2000 mS/cm (non compensée)
Température de process	-20...125 °C
Pression de process	Max. 20 bar
Erreur de mesure max.	-20...100 °C : ±(5 µS/cm + 0,5 % de la valeur mesurée) > 100 °C : ±(10 µS/cm + 0,5 % de la valeur mesurée)
Temps de réponse en température	Approx. 7 min

### Capteur d'oxygène – Oxymax COS51D



#### Caractéristiques techniques Oxymax COS51D

Valeur mesurée	Oxygène dissous, température
Gamme de mesure	0,01...100 mg/l ; 0,00...1000 % SAT ; 0...2000 hPa
Temps de réponse	t <sub>90</sub> : 3 minutes t <sub>98</sub> : 8 minutes (à 20 °C)
Température de process	-5...50 °C
Pression de process	Max. 10 bar Pas d'utilisation en sous-pression
Erreur de mesure max.	±1 % de la valeur mesurée
Reproductibilité	±1 % de la valeur mesurée

## Tableau des prix

Mesure d'analyse avec Liquiline CM14		Réf. article	Prix/pièce €		
Valeurs mesurées	Kit		1 à 3	4 à 10	11 à 35
pH	Kit pH 1 (1...12 pH) (avec Orbisint CPS11D-7AA21 et câble CYK10-A101)	71136420	763,-	687,-	626,-
	Kit pH 2 (1...14 pH) (avec Orbisint CPS11D-7BA21 et câble CYK10-A101)	71136421	763,-	687,-	626,-
	Kit pH 3 (0...11 pH) (avec Orbipac CPF81D-7NN11 et câble CYK10-A101)	71136419	880,-	792,-	722,-
Conductivité (conductive)	Kit conductivité 1, conductive (K = 0,01 cm <sup>-1</sup> ) (avec Condumax CLS15D-A1A1 et câble CYK10-A101)	71136251	1049,-	944,-	860,-
	Kit conductivité 2, conductive (K = 0,1 cm <sup>-1</sup> ) (avec Condumax CLS15D-B1A1 et câble CYK10-A101)	71136252	1049,-	944,-	860,-
Conductivité (inductive)	Kit conductivité, inductive (avec Indumax CLS50D-AA1B31)	71136253	1482,-	1334,-	1215,-
Oxygène	Kit oxygène (pour aération) (avec Oxymax COS51D-AS800 et câble CYK10-A101)	71136585	1445,-	1301,-	1185,-

Les prix s'entendent pour la France jusqu'au 30/06/2020, en euros par unité, net hors taxe sur la valeur ajoutée (TVA), emballage et expédition. Endress+Hauser se réserve le droit de modifier les prix à tout moment. Les conditions de vente et de livraison d'Endress+Hauser sont applicables. Les prix actuels et les délais de livraison peuvent être vérifiés avant de passer commande sur [www.e-direct.endress.com](http://www.e-direct.endress.com).



Informations détaillées :  
[www.e-direct.endress.com/cm14](http://www.e-direct.endress.com/cm14)



## Enregistreur graphique universel

# Ecograph T RSG35



Informations détaillées : [www.e-direct.endress.com/rsg35](http://www.e-direct.endress.com/rsg35)

- Jusqu'à 12 entrées universelles et 6 entrées digitales
- Serveur Web intégré pour une configuration conviviale et diverses possibilités d'affichage à distance
- Avertissement par email et fonction totalisation en standard

### **i** Données clés :

- **Cycles de mémorisation :**  
1 s à 1 h
- **Support mémoire :**  
Mémoire interne 128 MB, carte SD et clé USB externes
- **Entrées universelles :**  
Courant, tension, impulsion, fréquence et température
- **Interfaces :**  
Ethernet RJ45 + USB en standard, RS232/RS485, Modbus RTU/TCP esclave en option
- **Profondeur d'installation :**  
158 mm
- **Afficheur :**  
Ecran TFT 5,7"

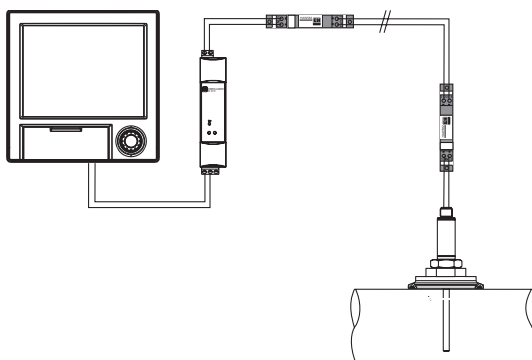
**Domaines d'application** L'Ecograph T est une solution qui convient à de nombreuses applications, telles que :

- Contrôle qualité et quantité dans l'industrie de l'eau et des eaux usées
- Centrales électriques et distribution d'énergie
- Affichage et enregistrement des paramètres de process critiques
- Gestion de stock
- Surveillance de température en traitement des métaux

### **Principe de fonctionnement**

Enregistrement électronique, affichage, représentation, exploitation, transmission à distance et archivage de signaux d'entrée analogiques et digitaux. Système d'enregistrement des données multivoie avec afficheur TFT couleur (5,7"), entrées universelles avec séparation galvanique (U, I, TC, RTD, impulsion, fréquence), entrées numériques, alimentation de transmetteur, relais de seuil, interfaces de communication (USB, Ethernet, en option RS232/485), en option avec protocole Modbus, mémoire interne 128 Mo, carte SD externe et clé USB. Une version limitée du logiciel Field Data Manager pour l'analyse des données sur PC est comprise dans la livraison.

### Exemple de montage



Ecograph T RSG35 enregistre la courbe de la température dans la conduite.

## Caractéristiques techniques

### Grandeurs d'entrée (entrée analogique universelle)

Nombre d'entrées	0, 4, 8 ou 12
Grandeurs de mesure	Courant : 0 à 5/20 mA, 4...20 mA ; tension : 0 à 1/5/10 V, 1 à 5 V, $\pm 150$ mV, $\pm 1$ V, $\pm 10$ V, $\pm 30$ V ; thermorésistance (RTD) : Pt46, Pt50, Pt100, Pt500, Pt1000, Cu50, Cu53, Cu100 ; thermocouple : type J, K, T, N, L, D, C, B, S, R ; entrée impulsion : max. 12,5 kHz ; entrée fréquence : 0 à 10 kHz
Ecart de mesure	$\pm 0,1$ % de la gamme de mesure pour entrées courant, tension, la plupart des thermorésistances et des thermocouples ; $\pm 0,01$ % de la gamme de mesure pour entrée fréquence
Fréquence d'échantillonnage	Entrée courant/ tension/ impulsion/ fréquence : 100 ms voie Thermocouples et thermorésistances : 1 s par voie
Résolution du convertisseur A/N	24 Bit

### Grandeurs d'entrée (entrée numérique)

Nombre d'entrées	6
Fréquence d'entrée	Max. 25 Hz
Longueur d'impulsion	Min. 20 ms (compteur d'impulsions) ; Min. 100 ms (entrée commande)
Courant d'entrée	Max. 2 mA
Tension d'entrée	Max. 30 V
Fonctions sélectionnables	Fonctions de l'entrée numérique : entrée commande, message on/off, compteur d'impulsions, durée de fonctionnement, message+durée de fonctionnement, quantité en fonction du temps, Modbus Slave. Fonctions de l'entrée commande : démarrer l'enregistrement, économiseur d'écran on, verrouiller la configuration, synchronisation de l'heure, surveillance des seuils on/off, verrouiller clavier/navigateur, démarrer/arrêter l'analyse.

### Grandeurs de sortie (sortie tension auxiliaire)

Tension de sortie	24 V DC $\pm 15$ %
Courant de sortie	Max. 250 mA

### Grandeurs de sortie (sortie relais)

Relais alarme	1 relais alarme avec contact inverseur
Relais standard	5 relais avec contact de fermeture par ex. pour messages de seuil (paramétrables comme contacts d'ouverture)
Pouvoir de coupure	Max. 3 A @ 250 V AC ou 3 A @ 30 V DC

### Données de connexion interfaces/communication

En standard	USB, Ethernet RJ45
Options étendues	Interface série RS232/RS485 ; Modbus RTU/TCP fonction esclave

### Energie auxiliaire

Tension d'alimentation	100...230 V AC ; 24 V ( $-10$ % / $+15$ %) AC/DC
Consommation	100...230 V : max. 35 VA ; 24 V : max. 24 VA

### Conditions d'utilisation

Température ambiante	$-10...+50$ °C
Température de stockage	$-20...+60$ °C
Classe climatique	Selon CEI 60654-1 : classe B2
Degré de protection	Face avant IP65, NEMA 4 ; face arrière IP 20
CEM	Immunité : selon CEI 61326 environnement industriel / NAMUR NE 21 Emissivité : selon CEI 61326 classe A

### Construction

Poids	Appareil encastrable dans sa version la plus complète : env. 2,2 kg
Matériaux	Cadre frontal : fonte de zinc GD-Z410 revêtement pulvérisé ; fenêtre : matière plastique transparente Makrolon ; capot, bouton rotatif : matière plastique ABS UL94-V2 ; châssis, face arrière : plaque d'acier galvanisée St 12 ZE

### Éléments d'affichage et de configuration

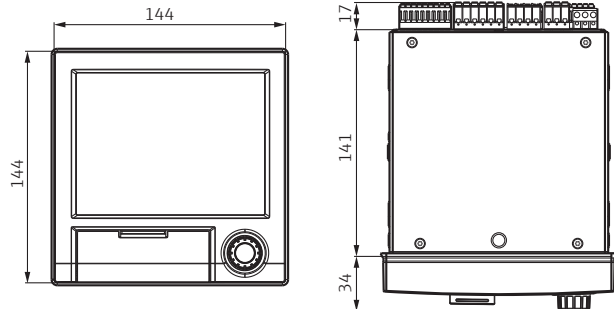
Affichage	Afficheur multicolore TFT (145 mm)
Langues sélectionnables	Allemand, anglais, espagnol, français, italien, hollandais, suédois, polonais, portugais, tchèque, russe, japonais, chinois (traditionnel), chinois (simplifié)

### Mémorisation des données

Cycle de sauvegarde sélectionnable	Off / 1s / 2s / 3s / 4s / 5s / 10s / 15s / 20s / 30s / 1min / 2min / 3min / 4min / 5min / 10min / 15min / 30min / 1h
Mémoire interne	128 MB
Durée de stockage type pour cycle de 1 min.	4 voies : 359 semaines 12 voies : 127 semaines
Supports de mémoire externe	Cartes SD compatibles : de 512 MB à 32 GB ; clé USB

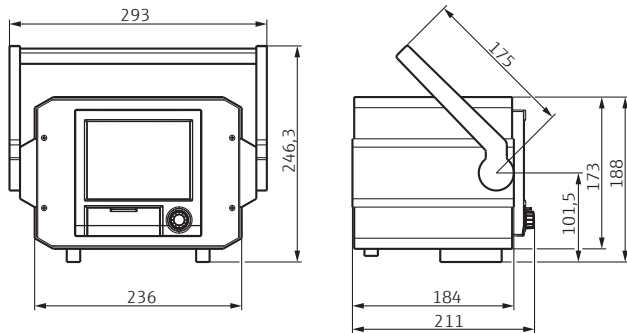
### Dimensions (en mm)

#### Montage en façade d'armoire



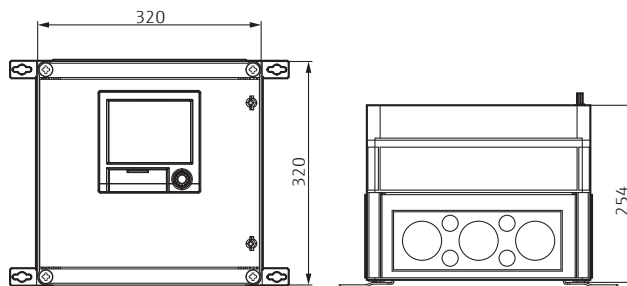
Installation selon instructions de mise en service

#### Boîtier de table



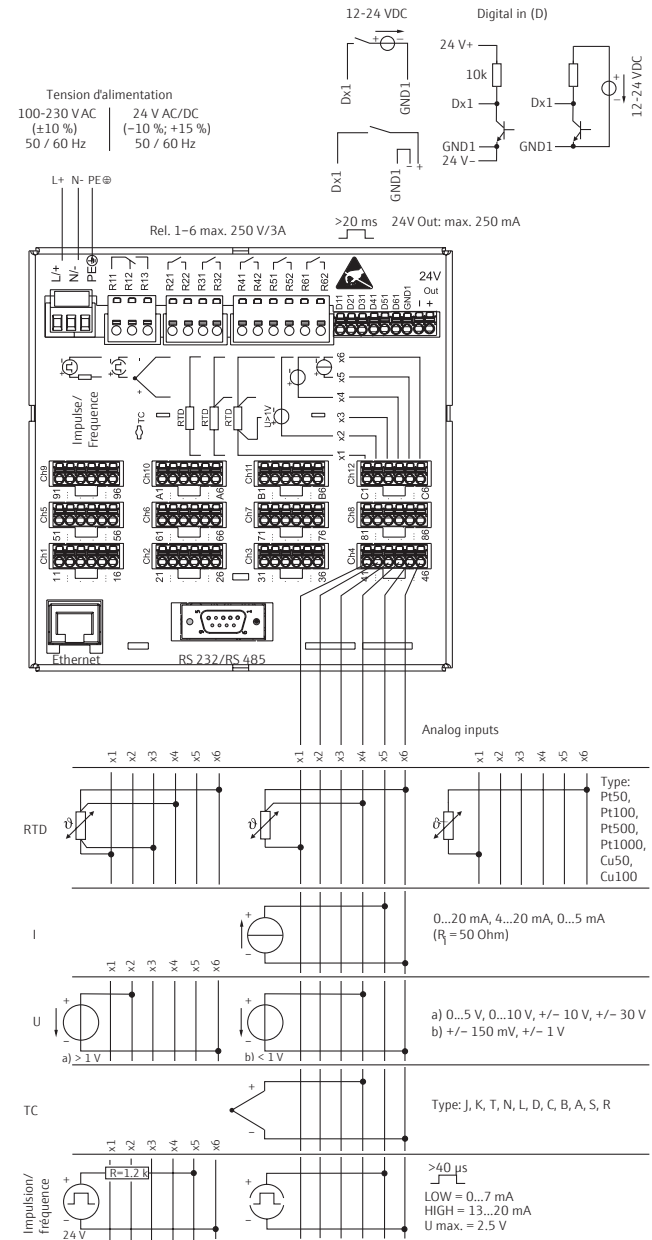
Installation selon instructions de mise en service

#### Boîtier de terrain IP65



Installation selon instructions de mise en service

### Raccordement électrique



## Tableau des prix

## Tension d'alimentation

Code	Alimentation
1	100...230 V AC
2	24 V AC/DC

Ecograph T RSG35				Réf. article	Prix/pièce en €			
Version	Entrées	Interface	Autres options	i*	1 à 3	4 à 10	11 à 35	
Standard	4 × universel	Ethernet RJ45 + USB	Aucune	RSG35-B□A+AC	1092,-	983,-	896,-	
			Carte SD 1GB	RSG35-B1A+ACG2	1644,-	1480,-	1348,-	
		RS232/485 + Ethernet RJ45 + USB	Aucune	RSG35-B□B+AC	1179,-	1061,-	967,-	
			Carte SD 1GB	RSG35-B1B+ACG2	1731,-	1558,-	1419,-	
		8 × universel	Ethernet RJ45 + USB	Aucune	RSG35-C□A+AC	1283,-	1155,-	1052,-
				Carte SD 1GB	RSG35-C1A+ACG2	1835,-	1651,-	1505,-
	RS232/485 + Ethernet RJ45 + USB	Aucune	RSG35-C□B+AC	1370,-	1233,-	1123,-		
		Carte SD 1GB	RSG35-C1B+ACG2	1922,-	1729,-	1576,-		
	12 × universel	Ethernet RJ45 + USB	Aucune	RSG35-D□A+AC	1474,-	1327,-	1209,-	
			Carte SD 1GB	RSG35-D1A+ACG2	2026,-	1823,-	1661,-	
		RS232/485 + Ethernet RJ45 + USB	Aucune	RSG35-D□B+AC	1561,-	1405,-	1280,-	
			Carte SD 1GB	RSG35-D1B+ACG2	2112,-	1901,-	1732,-	
sans		Modbus TCP + Ethernet + USB	Aucune	RSG35-A□C+AC	1075,-	968,-	882,-	
			Carte SD 1GB	RSG35-A1C+ACG2	1627,-	1464,-	1334,-	
Modbus RTU/TCP + RS232/485 + Ethernet + USB	Aucune	RSG35-A□D+AC	1162,-	1046,-	953,-			
	Carte SD 1GB	RSG35-A1D+ACG2	1713,-	1542,-	1405,-			
Module maths	4 × universel	Ethernet RJ45 + USB	4 voies mathématiques	RSG35-B□A+ACE1	1387,-	1248,-	1137,-	
			Carte SD 1GB + 4 × maths	RSG35-B1A+ACE1G2	1939,-	1745,-	1590,-	
		RS232/485 + Ethernet RJ45 + USB	4 voies mathématiques	RSG35-B□B+ACE1	1474,-	1327,-	1209,-	
			Carte SD 1GB + 4 × maths	RSG35-B1B+ACE1G2	2026,-	1823,-	1661,-	
		8 × universel	Ethernet RJ45 + USB	4 voies mathématiques	RSG35-C□A+ACE1	1578,-	1420,-	1294,-
				Carte SD 1GB + 4 × maths	RSG35-C1A+ACE1G2	2130,-	1917,-	1746,-
	RS232/485 + Ethernet RJ45 + USB	4 voies mathématiques	RSG35-C□B+ACE1	1665,-	1498,-	1365,-		
		Carte SD 1GB + 4 × maths	RSG35-C1B+ACE1G2	2216,-	1995,-	1817,-		
	12 × universel	Ethernet RJ45 + USB	4 voies mathématiques	RSG35-D□A+ACE1	1769,-	1592,-	1450,-	
			Carte SD 1GB + 4 × maths	RSG35-D1A+ACE1G2	2320,-	2088,-	1903,-	
		RS232/485 + Ethernet RJ45 + USB	4 voies mathématiques	RSG35-D□B+ACE1	1855,-	1670,-	1521,-	
			Carte SD 1GB + 4 × maths	RSG35-D1B+ACE1G2	2407,-	2166,-	1974,-	
		sans	Modbus TCP + Ethernet + USB	4 voies mathématiques	RSG35-A□C+ACE1	1370,-	1233,-	1123,-
				Carte SD 1GB + 4 × maths	RSG35-A1C+ACE1G2	1922,-	1729,-	1576,-
	Modbus RTU/TCP + RS232/485 + Ethernet + USB	4 voies mathématiques	RSG35-A□D+ACE1	1457,-	1311,-	1194,-		
		Carte SD 1GB + 4 × maths	RSG35-A1D+ACE1G2	2008,-	1807,-	1647,-		

\*Veuillez ajouter le code de la tension d'alimentation souhaitée

Les prix s'entendent pour la France jusqu'au 30/06/2020, en euros par unité, net hors taxe sur la valeur ajoutée (TVA), emballage et expédition. Endress+Hauser se réserve le droit de modifier les prix à tout moment. Les conditions de vente et de livraison d'Endress+Hauser sont applicables. Les prix actuels et les délais de livraison peuvent être vérifiés avant de passer commande sur [www.e-direct.endress.com](http://www.e-direct.endress.com).

 Informations détaillées : [www.e-direct.endress.com/rsg35](http://www.e-direct.endress.com/rsg35)

Davantage de produits pour compléter votre point de mesure ...



Détecteur de niveau  
Liquiphant FTL31  
page 6



Capteur de pression  
Ceraphant PTC31B  
page 76



Alimentation  
RN221N  
page 167

# Afficheur de process alimenté par la boucle 4 à 20 mA

## RIA15



**133,- €**  
11 à 35 pcs



Informations détaillées :  
[www.e-direct.endress.com/ria15](http://www.e-direct.endress.com/ria15)

- Affichage de la valeur mesurée sur 5 digits, avec unité, bargraph, échelle réglable et rétroéclairage
- Perte de charge négligeable ( $\leq 1$  V)
- Alimenté directement par la boucle de courant 4...20 mA

### **i** Données clés :

- **Perte de charge :**  
 $\leq 1$  V, rétroéclairage actif  $\leq 3,9$  V
- **Boîtier compact :**  
Version encastrable (96 × 48 × 41,5 mm) ou terrain (131 × 81,5 × 55,5 mm)
- **Afficheur :**  
Valeur de mesure 5-digits, hauteur des caract. 17 mm, unité et bargraph
- **Indicateur HART® :**  
Jusqu'à 4 valeurs de signaux HART® peuvent être affichées en alternance

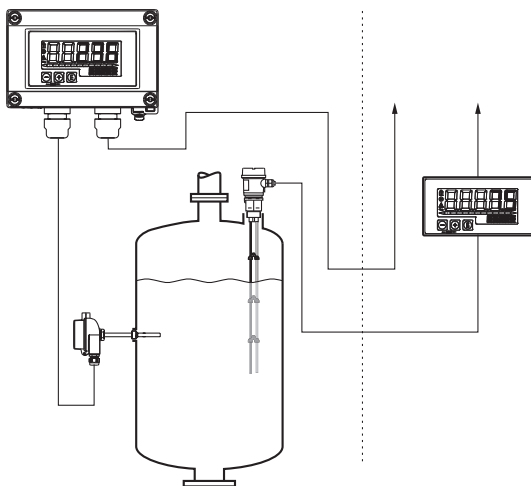
### Domaines d'application

- Affichage d'une valeur de mesure 4...20 mA ou, en option, de 1 à 4 valeurs de process d'un capteur HART®, dans tous types d'industries
- Utilisation en tant que maître HART® primaire ou secondaire
- Boîtier encastrable ou de terrain pour affichage sur site
- Valeur affichée à échelle réglable.

### Principe de fonctionnement

L'afficheur de process RIA15 est intégré dans la boucle 4...20 mA ou HART® et retransmet le signal de mesure ou les variables de process HART® sous forme numérique. L'afficheur de process ne requiert aucune alimentation auxiliaire, il est alimenté directement par la boucle de courant. L'appareil satisfait aux exigences des HART® Communication Protocol Specifications et peut être utilisé avec des appareils HART® Révision  $\geq 5,0$ . L'affichage LCD est bien lisible même au soleil et permet d'afficher en 5 caractères, à échelle réglable, les valeurs mesurées. Outre l'affichage de la valeur mesurée, il est également possible de paramétrer facilement la dimension correspondante et un bargraph de tendance à l'aide de trois touches. Si nécessaire, l'appareil peut également être utilisé avec un rétroéclairage, dans ce cas, il faut s'attendre à une perte de charge plus importante.

### Exemple de montage



RIA15 en boîtier de terrain (à gauche) et en version encastrable (à droite)

## Caractéristiques techniques

Grandeurs d'entrée	
Gamme de mesure	4...20 mA (échelle réglable, protection contre les inversions de polarité)
Grandeur mesurée	Signal de courant 4...20 mA, en option, indication de 1 à 4 valeurs de mesure via signal HART®
Courant d'entrée max.	200 mA (courant de court-circuit)
Perte de charge	En standard (4 à 20 mA) : ≤ 1 V Avec communication HART® : ≤ 1,9 V Rétroéclairage actif : en plus 2,9 V
Erreur de mesure max.	±0,1 %
Influence de la température ambiante	< 0,01 %/K de la gamme de mesure
Grandeurs de sortie	
Influence de la transmission	Les signaux HART® ne sont pas affectés
Conditions d'utilisation	
Température ambiante	-40...+60 °C (à des températures inférieures à -25 °C la lisibilité de l'affichage n'est plus garantie)
Température de stockage	-40...85 °C
Classe climatique	CEI 60654-1, classe B2
Compatibilité électromagnétique	Résistivité : selon CEI 61326 domaine industriel / NAMUR NE 21 Emissivité : selon CEI 61326 classe B
Indice de protection	Boîtier encastrable : IP65 face avant, IP20 face arrière Boîtier de terrain : IP67, NEMA4x

## Construction

Matériaux	Boîtier encastrable : Avant : Aluminium Arrière : Polycarbonate PC
Connexion électrique	Boîtier de terrain : Aluminium, plastique 2 × entrées de câble M16
	Bornier embrochable, gamme de câble 0,14...1,5 mm <sup>2</sup> flexible/solide 0,5 mm <sup>2</sup> avec terminaison

## Affichage et interface utilisateur

Éléments d'affichage	Afficheur 5 digits (hauteur 17 mm), gamme : -19 999...+99 999 ; bargraph ; affichage 14 segments pour unité/TAG
Configuration	Via 3 touches

## Alimentation électrique

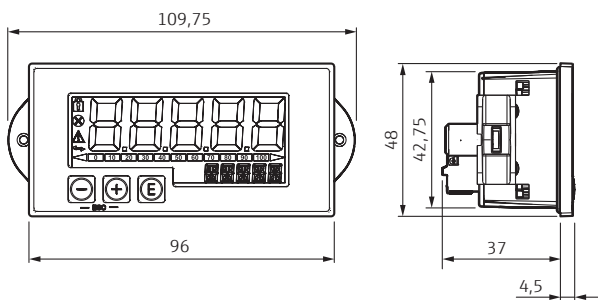
Tension d'alimentation	Alimenté directement par la boucle de courant 4...20 mA
------------------------	---

## Certificats

Agréments Ex	ATEX, IECEx, FM, CSA
Agrément marine	GL
Marquage EAC	

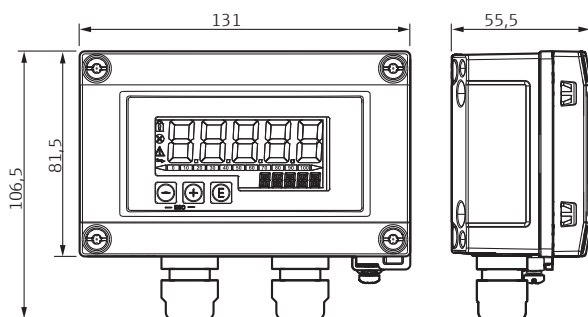
## Dimensions (en mm)

### Boîtier encastrable



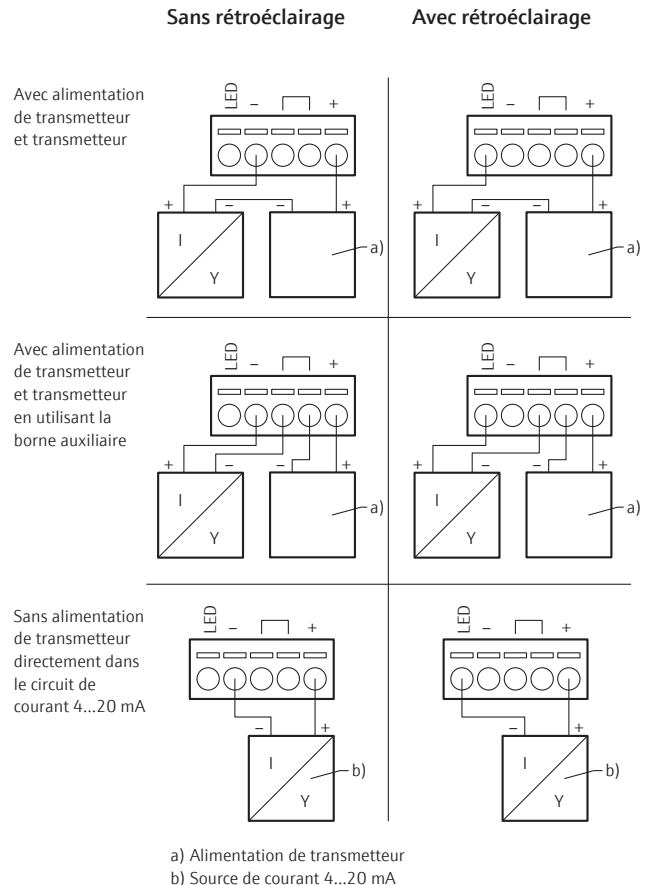
Installation selon instructions de mise en service

### Boîtier de terrain



Installation selon instructions de mise en service

## Raccordement électrique



## Tableau des prix

RIA15			Réf. article	Prix/pièce en €		
Entrée	Agrément	Boîtier		1 à 3	4 à 10	11 à 35
Signal courant 4...20 mA	Zone non Ex	IP65 façade d'armoire	RIA15-AAA1	162,-	146,-	133,-
		IP66 boîtier de terrain en alu	RIA15-AAB1+NA	237,-	213,-	194,-
		IP66 boîtier de terrain en plastique	RIA15-AAC1+NA	237,-	213,-	194,-
	ATEX II2(1)G Ex ib [ia Ga] IIC T6 Gb	IP65 façade d'armoire	RIA15-BAA1	212,-	191,-	174,-
		IP66 boîtier de terrain en alu	RIA15-BAB1+NA	287,-	258,-	235,-
		IP66 boîtier de terrain en plastique	RIA15-BAC1+NA	287,-	258,-	235,-
Signal courant 4...20 mA + HART®	Zone non Ex	IP65 façade d'armoire	RIA15-AAA2	181,-	163,-	149,-
		IP66 boîtier de terrain en alu	RIA15-AAB2+NA	256,-	230,-	210,-
		IP66 boîtier de terrain en plastique	RIA15-AAC2+NA	256,-	230,-	210,-
	ATEX II2(1)G Ex ib [ia Ga] IIC T6 Gb	IP65 façade d'armoire	RIA15-BAA2	231,-	208,-	189,-
		IP66 boîtier de terrain en alu	RIA15-BAB2+NA	305,-	275,-	250,-
		IP66 boîtier de terrain en plastique	RIA15-BAC2+NA	305,-	275,-	250,-

Les prix s'entendent pour la France jusqu'au 30/06/2020, en euros par unité, net hors taxe sur la valeur ajoutée (TVA), emballage et expédition. Endress+Hauser se réserve le droit de modifier les prix à tout moment. Les conditions de vente et de livraison d'Endress+Hauser sont applicables. Les prix actuels et les délais de livraison peuvent être vérifiés avant de passer commande sur [www.e-direct.endress.com](http://www.e-direct.endress.com).



Informations détaillées :

[www.e-direct.endress.com/ria15](http://www.e-direct.endress.com/ria15)

Davantage de produits  
pour compléter votre  
point de mesure ...



**Débitmètre**  
Proline Promag 10D  
page 92



**Enregistreur**  
Ecograph T RSG35  
page 142



**Indicateur de terrain**  
RIA16  
page 152

# Indicateur de process 1 ou 2 voies, avec fonctions de contrôle

## RIA45 / RIA46



Informations détaillées : [www.e-direct.endress.com/ria4x](http://www.e-direct.endress.com/ria4x)

- Affichage LCD 5 digits avec unité, bargraph et changement de couleur
- Appareil 1 ou 2 voies avec fonctions mathématiques
- Entrées universelles à sécurité intrinsèque

### i Données clés :

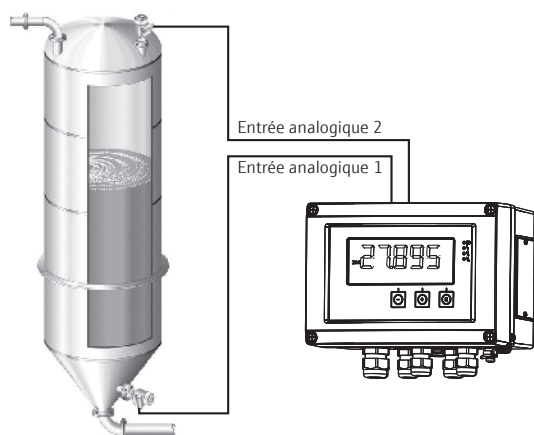
- **Fonctionnalités :** Fonctions mathématiques (+, -, moyenne, linéarisation, pression différentielle) et mémorisation des valeurs min./max.
- **Sorties :** 2 relais, 1 ou 2 sorties analogiques
- **Entrées :** 1 ou 2 entrées universelles (courant, tension, résistance, RTD, TC)
- **Dimensions :**  
RIA45 : 96 × 48 × 175 mm  
RIA46 : 133 × 199 × 96 mm
- **Afficheur :** 2 lignes, LCD 5 digits, 3 couleurs (blanc, rouge, jaune), changement de couleur en mode alarme, commutation entre les voies

**Domaines d'application** Dotés de fonctions élargies et de nombreux agréments, les indicateurs RIA45 et RIA46 s'adaptent à tous les process industriels. Les applications typiques sont l'affichage et le contrôle de valeurs de process comme par exemple dans les cas de protection anti-débordement. De part sa construction, le RIA45 est principalement installé en façade d'armoires électriques, dans les salles de contrôle ou les laboratoires. Dans sa version boîtier de terrain, le RIA46 est plus adapté dans les milieux où règnent des conditions ambiantes plus sévères.

### Principe de fonctionnement

L'indicateur détecte, évalue et affiche les valeurs de process analogiques. L'alimentation de transmetteur intégrée assure l'alimentation de capteurs en technique 2 fils. Les entrées universelles permettent de mesurer les liaisons courant et tension ainsi que les connexions directes des thermorésistances et thermocouples. Pour les besoins du contrôle de process, il est possible de surveiller des seuils et d'activer les relais intégrés correspondants. Les valeurs de process peuvent être retransmises via les sorties analogiques disponibles. En activant le bouton d'information rapide, l'afficheur commute manuellement ou automatiquement entre les différentes valeurs (process, calculée, mémoire). Dans le cas d'une alarme, le changement de couleur permet la reconnaissance de défauts même à distance. La fonction intégrée "pression différentielle" permet une mise en service rapide et aisée des applications simples de pression différentielle.

### Exemple de montage



Exemple d'application "pression différentielle"

## Caractéristiques techniques

### Grandeurs d'entrée

Entrée	1-2 entrées universelles 0...20 mA, 4...20 mA dépassement de gamme jusqu'à 22 mA, 0...10 V, 2...10 V, 0...5 V, 1...5 V, $\pm 1$ V, $\pm 10$ V, $\pm 30$ V, $\pm 100$ mV ; 30...3000 $\Omega$ ; thermorésistances Pt100 selon CEI 60751, GOST, JIS1604, Pt500 et Pt1000 selon CEI 60751, Cu100, Cu50, Pt50, Pt46, Cu53 selon GOST, Ni100, Ni1000 selon DIN 43760 ; thermocouples type J, K, T, N, B, S, R selon CEI 60584, type U selon DIN 43710, type L selon DIN 43710, GOST, type D et C selon ASTM E998
Linéarisation	Linéarisation de l'entrée et des valeurs calculées possible via 32 points de référence
Tolérance de courant	0,05 % de la gamme de mesure

### Grandeurs de sortie

Sortie analogique	1 ou 2 $\times$ sortie analogique, 0/4...20 mA ; 0...10 V, 2...10 V, 0...5 V ; résistant aux courts-circuits, $I_{max} < 25$ mA
Alimentation	24 V DC (+15 % / -5 %), max. 25 mA résistant aux courts-circuits et aux surcharges ; séparation galvanique du système et des sorties
Sortie état	Collecteur ouvert permettant de surveiller l'état de l'appareil ainsi que la rupture de câble
Fonction seuil	Contact relais inverseur Charge contact max. DC 30 V / 3 A (état permanent, sans destruction de l'entrée) Charge contact max. AC 250 V / 3 A (état permanent, sans destruction de l'entrée) Charge contact min. 500 mW (12 V/10 mA)

### Conditions d'utilisation

Protection	RIA45 : face avant IP 65, châssis/arrière IP20 RIA46 : IP 67/NEMA 4x
Temp. ambiante	-20...+60 °C
Temp. de stockage	-40...+85 °C

### Energie auxiliaire

Alimentation	24 V...230 V AC/DC (-20 % / +10 %) 50/60 Hz
--------------	--

### Construction

Face avant (RIA45)	96 $\times$ 48 mm, découpe : 92 $\times$ 45 mm
Profondeur (RIA45)	151,8 mm (sans châssis Ex) 175 mm (avec châssis Ex monté)
Boîtier (RIA45)	Plastique PC-GF10
Boîtier de terrain (RIA46)	133 $\times$ 199 $\times$ 96 mm, plastique PBT-GF30 ou aluminium
Raccordement électrique	Bornes à ressort embrochables 2,5 mm <sup>2</sup> , tension auxiliaire avec bornes à visser

### Affichage et interface utilisateur

Affichage	LCD 2 lignes ; 3 couleurs (blanc, rouge, jaune) mode alarme : changement de couleur de blanc en rouge ; fonction commutation entre les voies ; 1 <sup>ère</sup> ligne : 7 segments, 5 digits, hauteur 17 mm ; 2 <sup>ème</sup> ligne : en jaune, matrice librement programmable pour bargraph, TAG, unité
Gamme d'affichage	-99 999 à +99 999
LED	2 $\times$ état de l'appareil ; 2 $\times$ état du relais
Paramétrage	A l'aide de trois touches en façade et/ou via logiciel de configuration PC FieldCare

### Fonctions logicielles

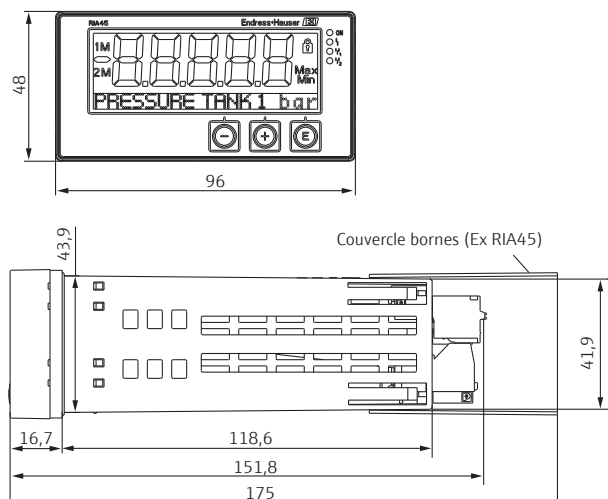
Fonctions min/max, mémoire, alarme, application pression différentielle, 2 voies de calcul : somme, différence, moyenne, linéarisation

### Certificats

Agrément Ex	ATEX II(1)GD [Ex ia] IIC
Autre	Agrément WHG, SIL2

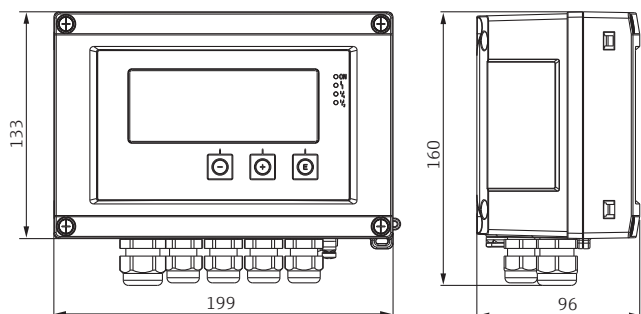
## Dimensions (en mm)

### RIA45



Installation selon instructions de mise en service

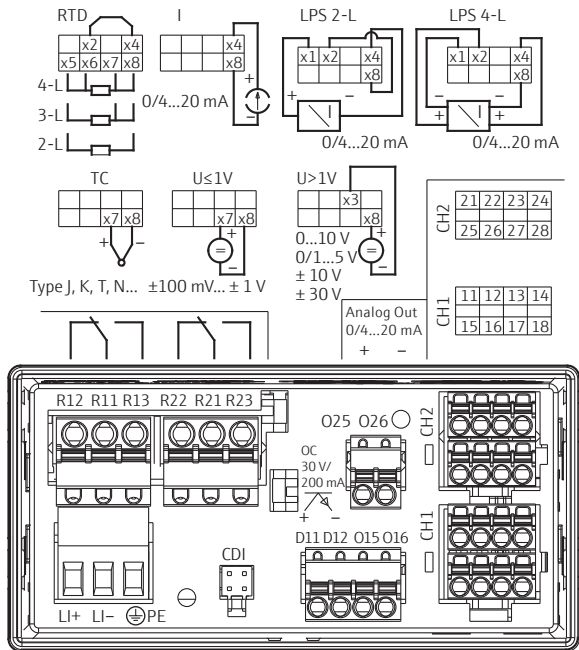
### RIA46



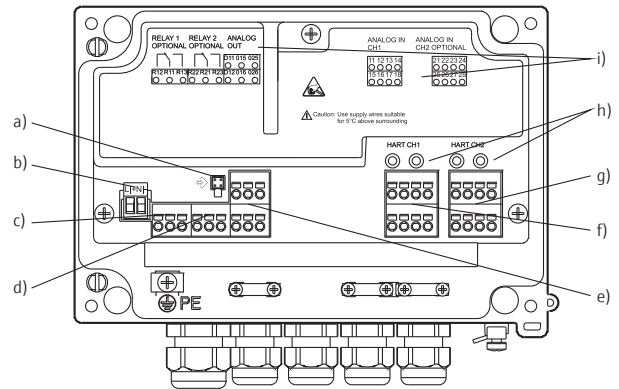
Installation selon instructions de mise en service

## Raccordement électrique

### RIA45



### RIA46



- a) Prise de raccordement câble interface
- b) Raccordement tension d'alimentation
- c) Raccordement relais 1 (en option)
- d) Raccordement relais 2 (en option)
- e) Raccordement sortie analogique et état
- f) Raccordement entrée analogique 1
- g) Raccordement entrée analogique 2 (en option)
- h) Prises de raccordement HART®
- i) Gravage laser occupation des bornes

## Tableau des prix

RIA45	Entrée/Sortie	Réf. article	Prix/pièce en €		
Version			1 à 3	4 à 10	11 à 35
Non Ex	1 × universelle/1 × analogique	RIA45-A1A1	259,-	241,-	228,-
	2 × universelle/2 × analogique	RIA45-A1B1	360,-	335,-	317,-
	1 × universelle/1 × analogique + 2 relais	RIA45-A1C1	320,-	297,-	281,-
	2 × universelle/2 × analogique + 2 relais	RIA45-A1D1	420,-	390,-	369,-
ATEX II(1)GD [Ex ia] IIC	1 × universelle/1 × analogique	RIA45-B1A1	300,-	279,-	264,-
	2 × universelle/2 × analogique	RIA45-B1B1	401,-	373,-	353,-
	1 × universelle/1 × analogique + 2 relais	RIA45-B1C1	360,-	335,-	317,-
	2 × universelle/2 × analogique + 2 relais	RIA45-B1D1	461,-	428,-	405,-

RIA46	Entrée/Sortie	Réf. article	Prix/pièce en €		
Version			1 à 3	4 à 10	11 à 35
Non Ex, boîtier plastique	1 × universelle/1 × analogique	RIA46-A1A1A	341,-	317,-	300,-
	2 × universelle/2 × analogique	RIA46-A1B1A	442,-	411,-	389,-
	1 × universelle/1 × analogique + 2 relais	RIA46-A1C1A	402,-	373,-	353,-
	2 × universelle/2 × analogique + 2 relais	RIA46-A1D1A	502,-	467,-	441,-
ATEX II(1)GD [Ex ia] IIC, boîtier aluminium	1 × universelle/1 × analogique	RIA46-B1A2A	461,-	429,-	406,-
	2 × universelle/2 × analogique	RIA46-B1B2A	562,-	523,-	495,-
	1 × universelle/1 × analogique + 2 relais	RIA46-B1C2A	522,-	485,-	459,-
	2 × universelle/2 × analogique + 2 relais	RIA46-B1D2A	622,-	578,-	547,-

Accessoires	Réf. article	Prix/pièce en €	
Kit de configuration par PC (câble d'interface PC-USB + logiciel)	TXU10-AC	101,72	

Les prix s'entendent pour la France jusqu'au 30/06/2020, en euros par unité, net hors taxe sur la valeur ajoutée (TVA), emballage et expédition. Endress+Hauser se réserve le droit de modifier les prix à tout moment. Les conditions de vente et de livraison d'Endress+Hauser sont applicables. Les prix actuels et les délais de livraison peuvent être vérifiés avant de passer commande sur [www.e-direct.endress.com](http://www.e-direct.endress.com).

Informations détaillées : [www.e-direct.endress.com/ria4x](http://www.e-direct.endress.com/ria4x)

**Davantage de produits pour compléter votre point de mesure ...**

**Sonde capacitive**  
Liquicap T FM121  
page 41

**Transducteur de pression**  
Cerabar PMC21  
page 66

**Capteur de température**  
iTHERM ModuLine TM121  
page 114

## Indicateurs de terrain, alimentés par la boucle de courant

## RIA14 / RIA16



216,- €

11 à 35 pces

RIA16

RIA14



Informations détaillées :

[www.e-direct.endress.com/ria1x](http://www.e-direct.endress.com/ria1x)

- Affichage LCD 5 digits
- 1 valeur de seuil
- Agréments ATEX

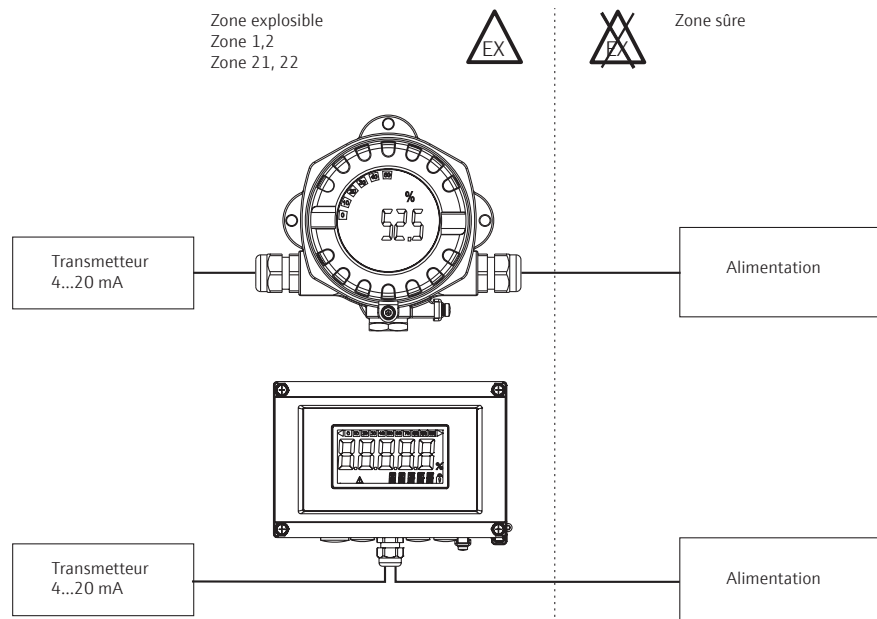
**Données clés :**

- **Affichage :**  
LCD à 5 digits  
(-19 999 à 99 999)
- **Degré de protection :**  
IP67, NEMA 4X
- **Ecart de mesure max :**  
< 0,1% de la gamme  
d'affichage
- **Chute de tension :**  
< 4 V à 3...22 mA

**Domaines d'application** Les indicateurs de terrain RIA14 et RIA16 reçoivent les signaux de mesure et les représentent avec une haute résolution et une précision élevée. Ils sont équipés d'une sortie de type collecteur ouvert pour la surveillance d'une valeur de seuil limite. Ces indicateurs sont particulièrement adaptés à une utilisation sur le terrain (en extérieur), les installations et constructions mécaniques, les équipements de laboratoire, etc. RIA14 est tout spécialement adapté aux industries chimiques et pétrochimiques.

**Principe de fonctionnement**

L'indicateur reçoit un signal de mesure analogique et l'affiche. L'afficheur LCD indique la valeur mesurée actuelle sous forme numérique et sous forme de bargraph avec signalisation des dépassements de seuil. L'afficheur est intégré dans la boucle 4...20 mA, par laquelle il est alimenté.

**Exemples de montage**

## Caractéristiques techniques

### Grandeurs d'entrée

Gamme de mesure	4...20 mA (protection contre les inversions)
Chute de tension	< 4 V à 3...22 mA
Chute de tens. max.	< 6 V pour courant de court-circuit ≤ 200 mA

### Grandeurs de sortie

Sortie	Commutateur de seuil numérique collecteur ouvert, passif : $I_{\max} = 200 \text{ mA}$ , $U_{\max} = 35 \text{ V}$ , $U_{\text{low/max}} = < 2 \text{ V}$ pour 200 mA Temps de réaction max. au seuil = 250 ms
Signal de panne	Pas de mesure visible dans l'affichage LCD, pas de rétroéclairage. Collecteur ouvert inactif.

### Précision de mesure

Conditions de référence	T = 25 °C
Ecart de mesure max.	< 0,1 % de la gamme d'affichage mise à l'échelle
Effet de la température ambiante	Effet sur la précision en cas de modification de la température ambiante de 1 K : 0,01 %

### Conditions d'utilisation

Lieu d'implantation	Montage mural ou sur tube
Limites de température ambiante	-40...+80 °C (à < -20 °C l'affichage peut réagir lentement ; à < -30 °C la lisibilité de l'affichage n'est plus garantie)
Temp. de stockage	-40...+80 °C
Sécurité électrique	Selon CEI 61010-1, UL61010-1, CSA C22.2 No. 1010.1-92
Classe climatique	Selon CEI 60654-1, classe C
CEM	Selon EN 61326 (CEI 61326) et NAMUR (NE 21)
Protection	IP67, NEMA 4X

### Construction

Matériaux du boîtier	RIA14 : fonte d'aluminium AISi10Mg avec revêtement pulvérisé sur base polyester ; en option : acier inox 1.4405 RIA16 : plastique renforcé fibres de verre PBT-GF30 ; en option : aluminium AISi12
Poids	RIA14 : boîtier aluminium env. 1,6 kg ; boîtier inox env. 4,2 kg RIA16 : boîtier synthétique env. 500 g ; boîtier aluminium env. 1,7 kg
Bornes de raccordement	Câbles jusqu'à max. 2,5 mm <sup>2</sup> (14 AWG) plus terminaison de fil

### Affichage et interface utilisateur

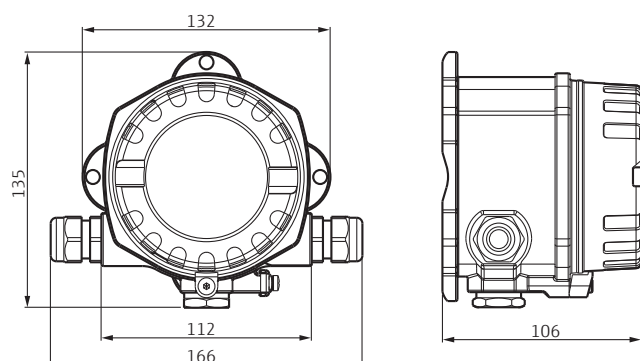
Gamme d'affichage	-19 999 à +99 999
Offset	-19 999 à +99 999
Hauteur de caractères	RIA14 : 20,5 mm RIA16 : 26 mm
Signalisation	Dépassement de gamme par excès/défaut
Éléments de commande	Commande par 3 touches (-/+/E) dans l'appareil, accès avec boîtier ouvert
Commande à distance	L'appareil peut être paramétré avec le logiciel PC FieldCare

### Certificats

RIA14	ATEX II2G Ex d IIC T6/T5/T4 ; ATEX II2D, FM, CSA, GL, UL
RIA16	ATEX II2(1)G Ex ib[ia] IIC T6/T5/T4, FM, CSA, GL, UL

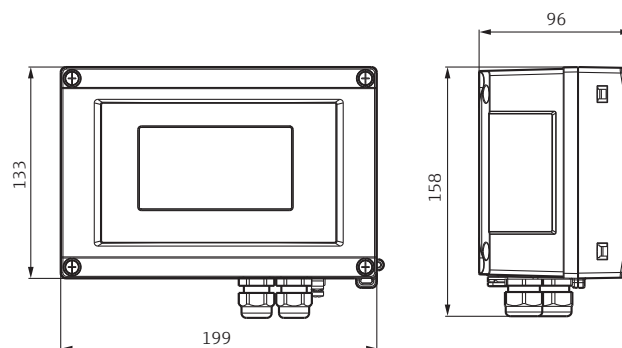
## Dimensions (en mm)

RIA14



Installation selon instructions de mise en service

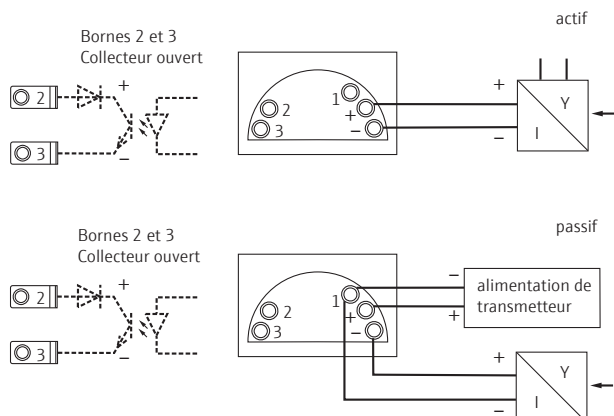
RIA16



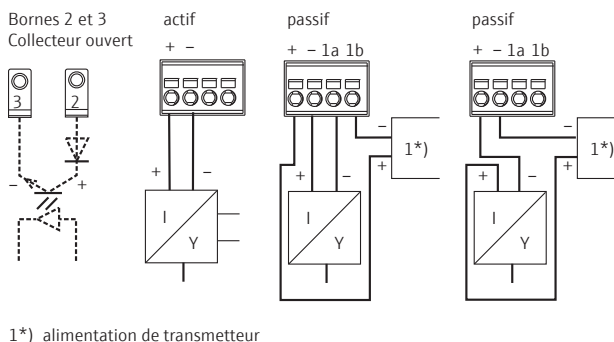
Installation selon instructions de mise en service

## Raccordement électrique

### RIA14



### RIA16



## Tableau des prix

RIA14		Réf. article	Prix/pièce en €		
Boîtier	Agrément / accessoires		1 à 3	4 à 10	11 à 35
Fonte alu antidéflagrant, entrée de câble M20*	Zone non Ex	RIA14-AA3C	452,-	421,-	398,-
	Zone non Ex / étrier de montage sur tube 2" 316L	RIA14-AA3C+I4	492,-	458,-	433,-
	ATEX II2(1)G Ex ib[ia] IIC T6/T5/T4	RIA14-BA3C	500,-	465,-	440,-
	ATEX II2(1)G Ex ib[ia] IIC T6/T5/T4 / étrier de montage sur tube 2" 316L	RIA14-BA3C+I4	541,-	503,-	476,-

\* Livré sans presse-étoupe. Autres types d'entrées de câble et PE M20 disponibles sur demande.

RIA16		Réf. article	Prix/pièce en €		
Boîtier	Agrément / accessoires		1 à 3	4 à 10	11 à 35
Plastique renforcé fibres de verre	Zone non Ex / 2 × entrée de câble avec PE M16	RIA16-AA1A+E1	245,-	228,-	216,-
	Zone non Ex / 2 × entrée de câble avec PE M16, kit de montage	RIA16-AA1A+E1I2	313,-	291,-	275,-
Aluminium	Zone non Ex / 2 × entrée de câble avec PE M16	RIA16-AA2A+E1	323,-	300,-	284,-
	Zone non Ex / 2 × entrée de câble avec PE M16, kit de montage	RIA16-AA2A+E1I2	391,-	363,-	344,-
	ATEX II2(1)G Ex ib[ia] IIC T6/T5/T4/2 × entrée de câble avec PE M16	RIA16-BA2A+E1	373,-	346,-	328,-
	ATEX II2(1)G Ex ib[ia] IIC T6/T5/T4/2 × entrée de câble avec PE M16, kit de montage	RIA16-BA2A+E1I2	441,-	410,-	388,-

Accessoires	Réf. article	Prix/pièce en €		
Kit pour montage mural ou sur conduite (W08)	71089844	75,83		
Kit de configuration par PC (câble d'interface PC-USB + logiciel)	TXU10-AC	101,72		

Les prix s'entendent pour la France jusqu'au 30/06/2020, en euros par unité, net hors taxe sur la valeur ajoutée (TVA), emballage et expédition. Endress+Hauser se réserve le droit de modifier les prix à tout moment. Les conditions de vente et de livraison d'Endress+Hauser sont applicables. Les prix actuels et les délais de livraison peuvent être vérifiés avant de passer commande sur [www.e-direct.endress.com](http://www.e-direct.endress.com).

 Informations détaillées : [www.e-direct.endress.com/ria1x](http://www.e-direct.endress.com/ria1x)

Davantage de produits pour compléter votre point de mesure ...



Détecteur de niveau Liquiphant FTL31  
page 6



Transducteur de pression Cerabar PMC21  
page 66



Transmetteur de process RMA42  
page 162

# Indicateurs de terrain à 8 voies FOUNDATION Fieldbus™ ou PROFIBUS® PA RID14 / RID16



- Indicateur LCD lumineux, rétroéclairé, avec bargraph, symboles de diagnostic et zone de texte en clair
- Jusqu'à 8 voies analogiques ou états numériques en mode moniteur de bus
- Boîtier aluminium utilisé pour les applications Ex

**Domaines d'application** Les indicateurs de terrain RID14/RID16 surveillent les signaux de mesure et les affichent avec une résolution et une précision élevées. Grâce à l'affichage rétroéclairé, ils permettent une installation universelle et sont particulièrement appropriés pour une utilisation sur le terrain ou dans des installations mobiles.

## i Données clés :

- **Communication et traitement de données :** FOUNDATION Fieldbus™ ou PROFIBUS® PA
- **Protection :** IP67, NEMA 4X
- **Agréments :** ATEX Ex ia, Ex nA, FM IS, NI, CSA IS, NI

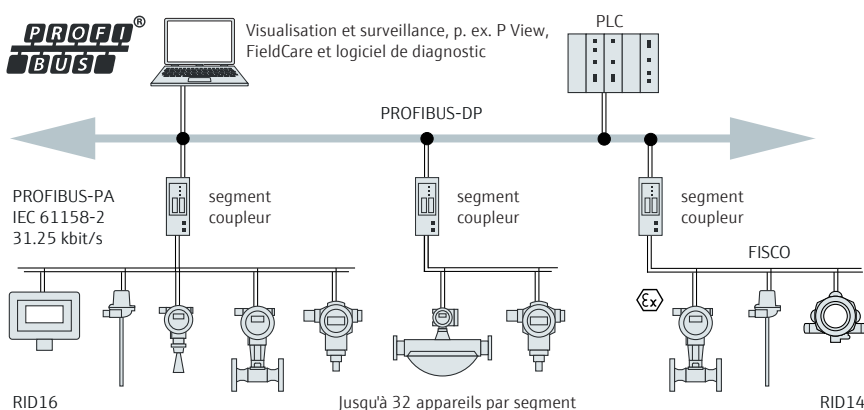
## Principe de fonctionnement

L'indicateur à 8 voies affiche les valeurs mesurées, les valeurs calculées et les informations d'état des appareils connectés au réseau de bus de terrain. En mode moniteur de bus, l'indicateur affiche les valeurs spécifiques de ces appareils. En outre, les valeurs disponibles sur le bus peuvent également être affichées via l'interconnexion de blocs fonctionnels dans le cas d'un indicateur FOUNDATION Fieldbus™. L'état des valeurs de process est indiqué par des icônes ou en texte clair sur l'affichage des valeurs mesurées. L'affichage en texte clair permet d'afficher des combinaisons de caractères alphanumériques, telles que le TAG. L'appareil est alimenté par le bus de terrain et peut être utilisé dans des zones explosives jusqu'à la classe de température T6.



Informations détaillées : [www.e-direct.endress.com/rid1x](http://www.e-direct.endress.com/rid1x)

## Exemple de montage



Intégration système via PROFIBUS® PA

## Caractéristiques techniques

### Communication et traitement de données

FOUNDATION Fieldbus™	FOUNDATION Fieldbus™ H1, IEC 61158-2 Courant de défaut FDE (Fault Disconnection Electronic) = 0 mA Vitesse de transmission des données : vitesse supportée = 31,25 kbits/s Codage des signaux = Manchester II Fonctions LAS (Link Active Scheduler), LM (Link Master) supportées En conformité avec IEC 60079-27, FISCO/FNICO
PROFIBUS® PA	PROFIBUS® PA selon EN 50170 Volume 2, IEC 61158-2 (MBP) Courant de défaut FDE (Fault Disconnection Electronic) = 0 mA Vitesse de transmission des données : vitesse supportée = 31,25 kbits/s Codage des signaux = Manchester II Données de connexion selon IEC 60079-11 FISCO, Entity

### Alimentation électrique

Tension d'alimentation	La tension est fournie par l'intermédiaire du bus de terrain. Tension U = 9 à 32 V DC, indépendante de la polarité (tension max. $U_0 = 35$ V)
Consommation de courant	≤ 11 mA
Entrée de câble	RID14 : Filetage NPT½ ; Filetage M20 RID16 : Filetage NPT½ ; Filetage M16

### Conditions d'utilisation

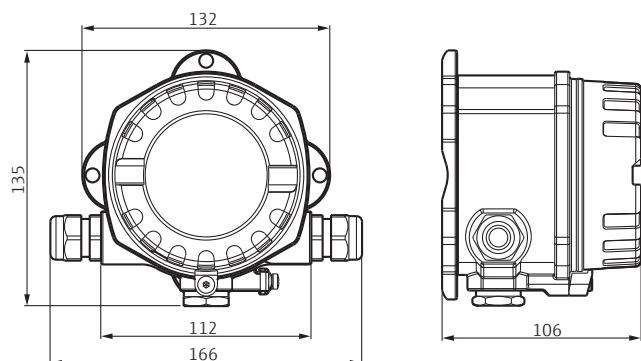
Gamme de température ambiante limite	-40...+80 °C L'affichage peut réagir lentement à des températures < -20 °C. La lisibilité de l'affichage n'est plus garantie à des températures < -30 °C.
Température de stockage	-40...+80 °C
Classe climatique	Selon IEC 60654-1, Classe C
Protection	IP67. NEMA 4X.

### Construction mécanique

Matériau	RID14 : Boîtier : fonte d'alu moulée AISi10Mg avec revêtement de poudre à base de polyester ; En option : acier inoxydable 1.4405 RID16 : Boîtier : plastique renforcé de fibre de verre PBT-GF30 ; en option : aluminium AISi12
Poids	RID14 : Boîtier en aluminium : env. 1,6 kg Boîtier en acier inoxydable : env. 4,2 kg RID16 : Boîtier en plastique : env. 500 g Boîtier en aluminium : env. 1,7 kg
Bornes	Bornes à visser pour câbles jusqu'à 2,5 mm <sup>2</sup> max. (14 AWG) plus embout
Agréments	
RID14	FM IS, CSA IS, ATEX Ex ia, ATEX Ex d IEC
RID16	FM IS, IN, CSA IS, NI, ATEX Ex ia, ATEX Ex d IEC

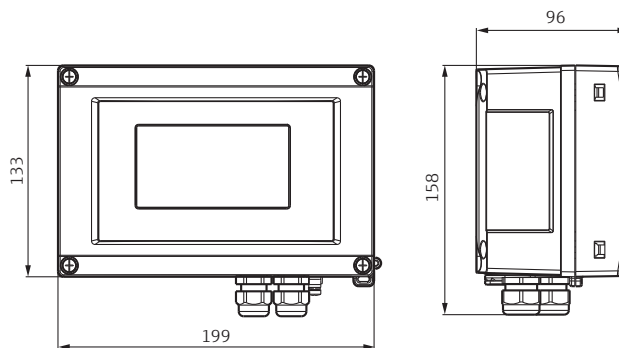
## Dimensions (en mm)

RID14



Installation selon instructions de mise en service

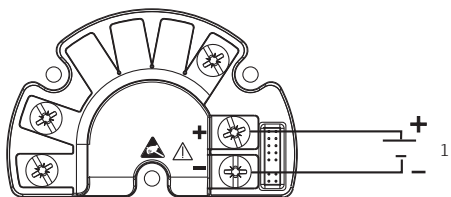
RID16



Installation selon instructions de mise en service

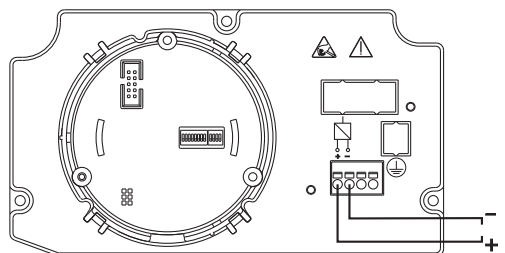
## Raccordement électrique

### RID14



1 FOUNDATION Fieldbus™ ou PROFIBUS® PA

### RID16



1 FOUNDATION Fieldbus™ ou PROFIBUS® PA

## Tableau des prix

RID14			Réf. article	Prix/pièce en €		
Boîtier	Agrément	Communication		1 à 3	4 à 10	11 à 35
Fonte d'alu moulée	Zone non explosible	FOUNDATION Fieldbus™	RID14-AA3C1	620,-	558,-	509,-
		PROFIBUS® PA	RID14-AA3C2	620,-	558,-	509,-
	ATEX II 1G Exia IIC T4/T5/T6	FOUNDATION Fieldbus™	RID14-BA3C1	679,-	611,-	557,-
		PROFIBUS® PA	RID14-BA3C2	679,-	611,-	557,-

RID16			Réf. article	Prix/pièce en €		
Boîtier	Agrément	Communication		1 à 3	4 à 10	11 à 35
Plastique renforcé de fibre de verre	Zone non explosible	FOUNDATION Fieldbus™	RID16-AA1A1	554,-	498,-	454,-
		PROFIBUS® PA	RID16-AA1A2	554,-	498,-	454,-
Aluminium	ATEX II 1G Exia IIC T4/T5/T6	FOUNDATION Fieldbus™	RID16-BA2A1	698,-	628,-	573,-
		PROFIBUS® PA	RID16-BA2A2	698,-	628,-	573,-

Les prix s'entendent pour la France jusqu'au 30/06/2020, en euros par unité, net hors taxe sur la valeur ajoutée (TVA), emballage et expédition. Endress+Hauser se réserve le droit de modifier les prix à tout moment. Les conditions de vente et de livraison d'Endress+Hauser sont applicables. Les prix actuels et les délais de livraison peuvent être vérifiés avant de passer commande sur [www.e-direct.endress.com](http://www.e-direct.endress.com).

 Informations détaillées : [www.e-direct.endress.com/rid1x](http://www.e-direct.endress.com/rid1x)

Davantage de produits pour compléter votre point de mesure ...



Détecteur de niveau Liquiphant FTL31 page 6



Transmetteur de pression Cerabar PMC21 page 66



Transmetteur de process RMA42 page 162

# Afficheur de process avec contrôle de pompe RIA452



Informations détaillées :  
[www.e-direct.endress.com/ria452](http://www.e-direct.endress.com/ria452)

- Affichage LCD 7 digits et bargraph grand format
- Entrée avec alimentation de transmetteur, en sécurité intrinsèque en option
- Fonction de surveillance au moyen de multiples types d'entrées/sorties

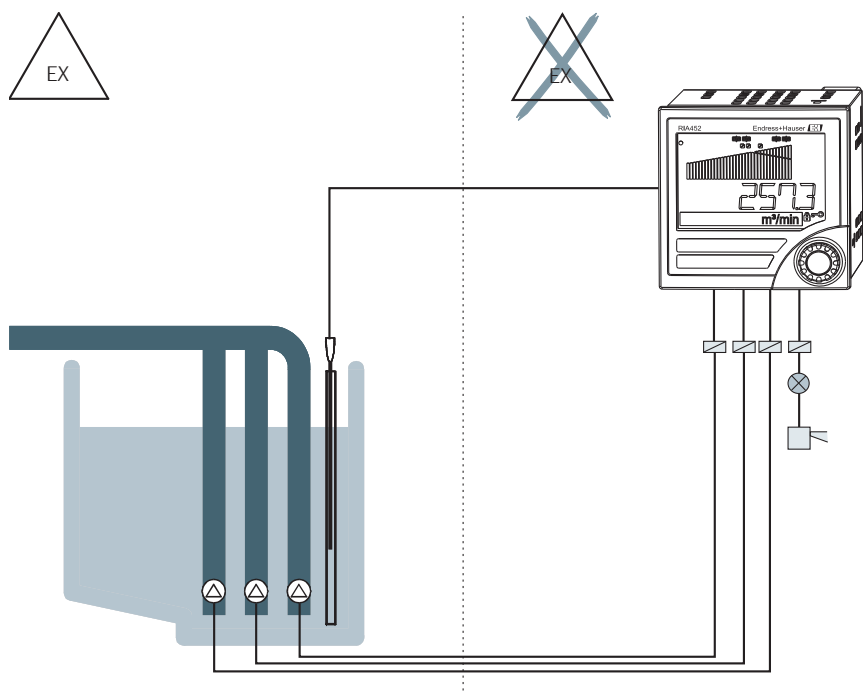
## **i** Données clés :

- **Afficheur :**  
7 digits/14 segments multicolore
- **Sortie :**  
1 × sortie analogique et/ou impulsion
- **Dimensions :**  
Standard 96 × 96 mm
- **Relais :**  
4 ou 8 (en option)
- **Fonction :**  
Linéarisation, commande de pompes, intégration, dosage
- **Certificat :**  
ATEX II (1) GD [Ex ia] IIC

**Domaines d'application** L'indicateur de process RIA452 enregistre des signaux de mesure et les représente avec une résolution et une précision élevées. Par le biais des relais de seuil ainsi que des sorties analogique et digitale, de nombreuses opérations de contrôle-commande sont possibles. Grâce à ses dimensions standardisées de 96 × 96 mm, il est utilisable universellement, notamment dans les salles de contrôle, armoires électriques, laboratoires, en construction mécanique, dans les systèmes de mesure stationnaires ou mobiles.

**Principe de fonctionnement** Jusqu'à 8 relais librement programmables surveillent la valeur mesurée quant à d'éventuels dépassements de valeurs seuils prédéfinies. D'autres fonctions des relais peuvent être les défauts du capteur, le batching (dosage) ou la commande alternée de pompes.

## Exemple de montage



## Caractéristiques techniques

### Grandeurs d'entrée

Entrée courant	1 × 0/4...20 mA + 10 % de dépassement, 0 à 5 mA (impédance ≤ 5 Ω)
Entrée universelle	0/4...20 mA + 10 % de dépassement, 0...5 mA, ±150 mV, ±1 V, ±10 V, ±30 V, 0...100 mV, 0...200 mV, 0...1 V, 0...10 V, 30...3000 Ω Thermorésistances Pt100/500/1000, Cu50/100, Pt50 Thermocouples types J, K, T, N, B, S, R selon CEI 584 ; D, C selon ASTM E998 ; U, L selon DIN 43710/GOST

Entrées digitales	4 ×, max. 10 Hz
Précision (entrée courant)	0,1 % de la valeur de fin d'échelle

### Grandeurs de sortie

Alimentation capteur	1 × 24 V ± 15 %, max. 22 mA (en option à sécurité intrinsèque) et 1 × 24 V ± 15 %, max. 250 mA
Sortie analogique	1 × 0/4...20 mA (actif), 0...10 V (actif)
Charge de sortie courant	≤ 600 Ω
Sortie digitale	1 × collecteur ouvert passif jusqu'à 12,5 kHz 4 × relais (contacts invers.), 250 V AC/30 V DC, 3 A ; en option extensible à 8 relais
Linéarité	0,1 % de la valeur de fin d'échelle

### Conditions d'utilisation

Temp. ambiante	-20...+60 °C
Temp. de stockage	-30...+70 °C
Classe climatique	Selon CEI 60654-1 classe B2
CEM	Résistivité selon CEI 61326 environnement industriel / NAMUR NE 21 ; émissivité selon CEI 61326 classe A
Degré de protection	Face avant IP65

### Energie auxiliaire

Tension d'alimentation	90...250 V AC, 50/60 Hz ou 20...36 V DC/20...28 V AC 50/60 Hz
------------------------	--

### Construction

Raccordement électrique	Bornes à visser embrochables, section 1,5 mm <sup>2</sup> massive, tresse 1,0 mm <sup>2</sup> avec terminaison
Matériaux	Face avant : ABS, galvanisé Châssis : matière synthétique PC10GF

### Affichage et interface utilisateur

Afficheur	LCD, 7 digits, 14 segments en blanc (10 mm) ; unité avec affichage matriciel 9 × 77 points ; bargraph 42 segments en jaune avec dépassement de gamme en rouge, marques de seuil en jaune, affichage d'état
Gamme d'affichage	-99 999...+99 999
Paramétrage	A l'aide du Jog-Shuttle en façade et/ou par PC équipé du logiciel ReadWin® 2000

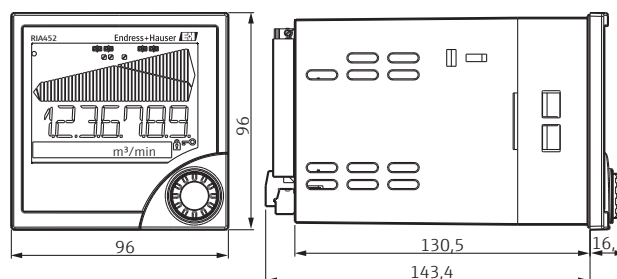
### Fonctions

Linéarisation sur 32 points (nombreuses courbes de débit pré-mémorisées), compteur de temps de fonctionnement, contrôle de pompes, analyse de tendance, dosage (batching), intégration, mémorisation valeurs min/max

### Certificats

Agrément Ex	ATEX II (1) GD [Ex ia] IIC
Autre	GL Construction navale

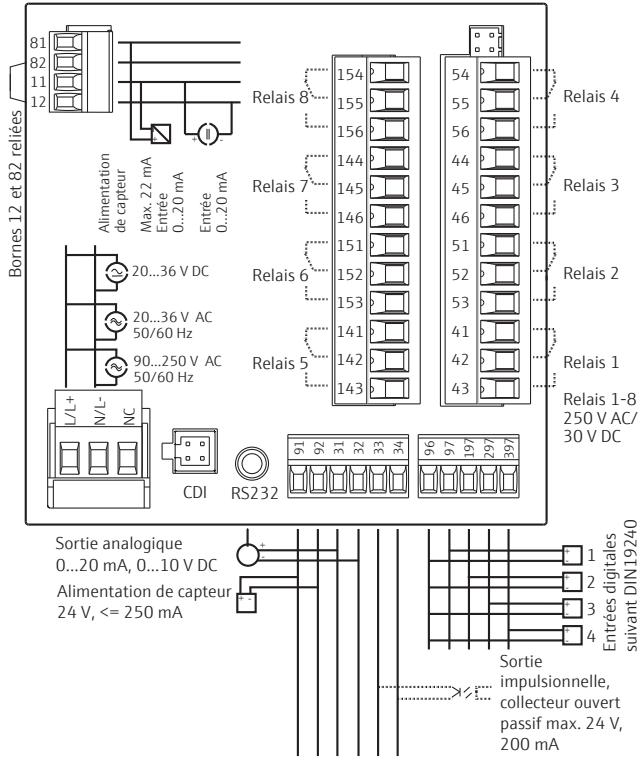
## Dimensions (en mm)



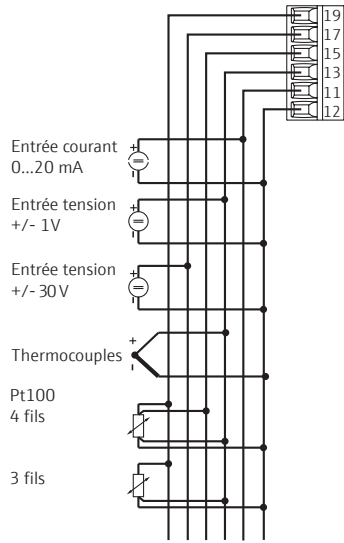
Installation selon instructions de mise en service

## Raccordement électrique

### Entrée courant



### Entrée universelle



## Tableau des prix

## Energie auxiliaire

Code	Tension
1	90...250 V AC/DC
2	20...36 V DC / 20...28 V AC

Indicateur de process RIA452			Réf. article	Prix/pièce en €		
Agrément	Signal d'entrée	Sorties		1 à 3	4 à 10	11 à 35
zone non Ex	0/4...20 mA	4 × relais SPDT	RIA452-A□11A11A	416,-	387,-	366,-
		4 × relais SPDT + 1 × analog. U, I	RIA452-A□12A11A	452,-	420,-	398,-
		8 × relais SPDT + 1 × impuls. + intégration + linéarisation	RIA452-A□13A11A	539,-	502,-	475,-
		8 × relais SPDT + 1 × analogique + 1 × impuls. + intégration + linéarisation	RIA452-A□14A11A	575,-	535,-	506,-
		4 × relais SPDT + 1 × impuls. + intégration + linéarisation	RIA452-A□15A11A	496,-	461,-	436,-
	Universel U,I,R,RTD,TC	4 × relais SPDT	RIA452-A□21A11A	474,-	441,-	417,-
		4 × relais SPDT + 1 × analog. U, I	RIA452-A□22A11A	510,-	474,-	449,-
		8 × relais SPDT + 1 × impuls. + intégration + linéarisation	RIA452-A□23A11A	597,-	556,-	526,-
		8 × relais SPDT + 1 × analogique + 1 × impuls. + intégration + linéarisation	RIA452-A□24A11A	633,-	589,-	557,-
		4 × relais SPDT + 1 × impuls. + intégration + linéarisation	RIA452-A□25A11A	554,-	515,-	487,-
ATEX II(1) GD(EEEx ia) IIC	0/4...20 mA	4 × relais SPDT	RIA452-B□11A11A	457,-	425,-	402,-
		4 × relais SPDT + 1 × analog. U, I	RIA452-B□12A11A	493,-	458,-	434,-
		8 × relais SPDT + 1 × impuls. + intégration + linéarisation	RIA452-B□13A11A	580,-	540,-	511,-
		8 × relais SPDT + 1 × analogique + 1 × impuls. + intégration + linéarisation	RIA452-B□14A11A	616,-	573,-	542,-
		4 × relais SPDT + 1 × impuls. + intégration + linéarisation	RIA452-B□15A11A	537,-	499,-	472,-

Accessoires	Réf. article	Prix/pièce en €
Kit de configuration par PC (câble d'interface PC-USB + logiciel)	TXU10-AA	101,72
Boîtier de terrain IP65 pour RIA452 (200 × 160 × 228 mm)	51009957	148,80

Les prix s'entendent pour la France jusqu'au 30/06/2020, en euros par unité, net hors taxe sur la valeur ajoutée (TVA), emballage et expédition. Endress+Hauser se réserve le droit de modifier les prix à tout moment. Les conditions de vente et de livraison d'Endress+Hauser sont applicables. Les prix actuels et les délais de livraison peuvent être vérifiés avant de passer commande sur [www.e-direct.endress.com](http://www.e-direct.endress.com).

 Informations détaillées : [www.e-direct.endress.com/ria452](http://www.e-direct.endress.com/ria452)

Davantage de produits  
pour compléter votre  
point de mesure ...



Transducteur de pression  
Cerabar PMP11  
page 60



Débitmètre  
Proline Promag 10D  
page 92



Enregistreur  
Ecograph T RSG35  
page 142

# Transmetteur de process multifonction avec unité de commande

## RMA42



**206,- €**  
11 à 35 pcs



Informations détaillées :  
[www.e-direct.endress.com/rma42](http://www.e-direct.endress.com/rma42)

- Séparateur, alimentation, afficheur, contacteur et convertisseur
- 1 ou 2 entrées universelles, en option à sécurité intrinsèque
- LCD rétroéclairé à 5 digits, 3 couleurs

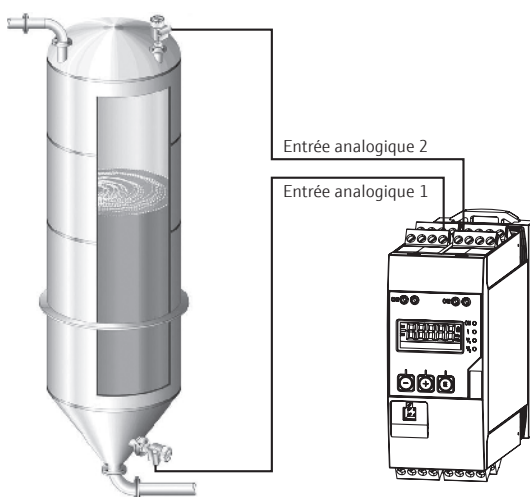
### **i** Données clés :

- **Fonctionnalités :**  
Fonctions mathématiques (+, -, moy., linéarisation, pression différentielle) et mémorisation des valeurs min./max.
- **Sorties :**  
2 relais, 1 ou 2 sorties analogiques
- **Entrées :**  
1/2 entrées universelles (courant, tension, résistance, RTD, TC)
- **Dimensions :**  
45 × 115 × 118 mm
- **Affichage :**  
2 lignes, LCD 5 digits, 3 couleurs (blanc, rouge, jaune), changement de couleur en mode alarme, commutation entre les voies

**Domaines d'application** Grâce à son design universel, le RMA42 se prête à de nombreuses applications industrielles, notamment en chimie, dans les eaux et eaux usées, dans l'industrie agroalimentaire. Les applications typiques comprennent : la surveillance de signaux et le dépassement de seuils pré-réglés (également selon WHG), la transmission de signaux en provenance de zones explosives, le traitement des applications de pression différentielle ou encore la recopie de signaux. Le RMA42 peut être installé aussi bien en montage rail DIN dans les armoires électriques qu'intégré dans un boîtier de terrain (voir les accessoires proposés).

**Principe de fonctionnement** Le transmetteur de process RMA42 alimente le transmetteur ou les capteurs et traite les signaux analogiques provenant de ces derniers. Ces données peuvent être visualisées, évaluées, calculées, mémorisées, séparées, reliées, converties et transmises. Les signaux, les valeurs intermédiaires et les résultats des calculs et analyses sont transmis de manière digitale ou analogique. Le process peut être piloté au moyen de deux relais.

### Exemple de montage



Exemple d'application  
"pression différentielle"

## Caractéristiques techniques

### Grandeurs d'entrée

Entrée	1/2 entrées universelles : 0...20 mA, 0...5 mA, 4...20 mA, dépassement de gamme max. 22 mA, 0...10 V, 2...10 V, 0...5 V, 1...5 V, +/- 1 V, +/- 10 V, +/- 30 V ; +/-100 mV ; 30...3000 Ω ; thermorésistances Pt 100 selon CEI0671, GOST, JIS1604, Pt 500 et Pt 1000 selon CEI60751 ; Cu 100, Cu 50, Pt 50, Pt 46, Cu 53 selon GOST ; Ni 100 et Ni 1000 selon DIN 43760 ; thermocouples type J, K, T, N, B, S, R selon CEI60584 ; type U selon DIN 43710 ; type L selon DIN 43710, GOST ; type C, D selon ASTM E998
--------	---

Linéarisation	Linéarisation des valeurs d'entrée et des valeurs calculées possible jusqu'à un maximum de 32 points
---------------	--

### Grandeurs de sortie

Sortie analogique	1/2 sorties analogiques, 0...20 mA, 4...20 mA, 0...10 V, 2...10 V, 0...5 V, résistant aux courts-circuits, $I_{max} < 25$ mA
-------------------	--

Alimentation capteur	24 V DC (+15 % / -5 %), max. 30 mA, résistant aux courts-circuits et aux surcharges ; isolation galvanique du système et des sorties
----------------------	--

Sortie état	Collecteur ouvert permettant de surveiller l'état de l'appareil et les ruptures de boucle
-------------	---

Fonction seuil	Contact relais inverseur
Charge contact max. DC	30 V / 3 A (état permanent, sans destruction de l'entrée)
Charge contact max. AC	250 V / 3 A (état permanent, sans destruction de l'entrée)
Charge contact min.	500 mW (12 V/10 mA)

### Conditions d'utilisation

Degré de protection	Boîtier pour montage sur rail DIN IP 20
Température ambiante	-20...+50 °C
Temp. de stockage	-40...+85 °C

### Energie auxiliaire

Tension d'alimentation	24...230 V AC/DC (-20 %/+10 %) 50/60 Hz
------------------------	---

### Construction

Boîtier (L × H × P)	45 × 115 × 118 mm
Raccords électriques	Bornes à visser embrochables, section 2,5 mm <sup>2</sup>

### Affichage et interface utilisateur

Affichage	LCD 2 lignes ; 3 couleurs (blanc, rouge, jaune) ; fonction commutation entre les voies ; 1 <sup>ère</sup> ligne : 7 segments, 5 digits, écriture blanche devient rouge en cas d'alarme ; 2 <sup>ème</sup> ligne : en jaune, matrice librement programmable pour bargraph, TAG, unité
-----------	--

LED	2 × état appareil, 2 × état relais
-----	------------------------------------

Paramétrage	Via les 3 touches en façade et/ou via le logiciel de configuration FieldCare (PC)
-------------	---

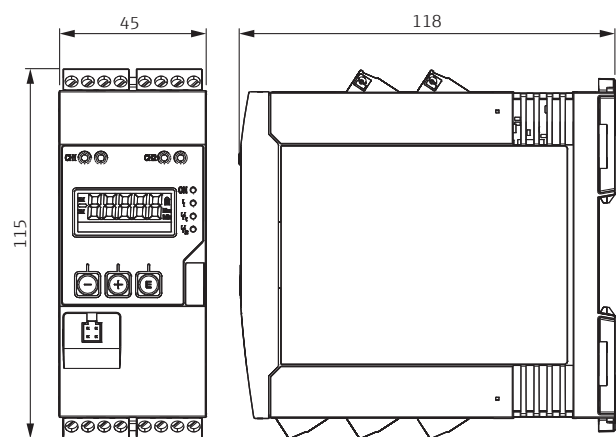
### Fonctionnalités logicielles

Fonctions	min/max, mémoire, alarme, applic. pression différentielle, 2 voies de calcul : somme, différence, moyenne, linéarisation
-----------	--

### Certificats

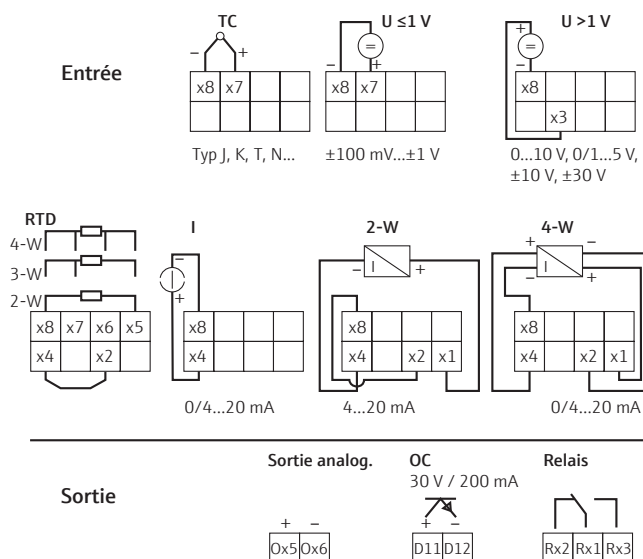
Agrément Ex	ATEX II(1)GD [Ex ia] IIC
Autre	GL Construction navale, SIL2, UL, GL, CSA, GP

## Dimensions (en mm)



Installation selon instructions de mise en service

## Raccordement électrique



## Tableau des prix

RMA42		Réf. article	Prix/pièce en €		
Version	Entrée / Sortie		1 à 3	4 à 10	11 à 35
Non Ex	1 × universelle / 1 × analogique	RMA42-AAA	251,-	226,-	206,-
	2 × universelle / 2 × analogique	RMA42-AAB	341,-	307,-	279,-
	1 × universelle / 1 × analogique + 2 relais	RMA42-AAC	304,-	274,-	250,-
	2 × universelle / 2 × analogique + 2 relais	RMA42-AAD	394,-	354,-	323,-
ATEX II(1)GD [Ex ia] IIC	1 × universelle / 1 × analogique	RMA42-BHA	296,-	266,-	243,-
	2 × universelle / 2 × analogique	RMA42-BHB	386,-	348,-	317,-
	1 × universelle / 1 × analogique + 2 relais	RMA42-BHC	350,-	315,-	287,-
	2 × universelle / 2 × analogique + 2 relais	RMA42-BHD	439,-	395,-	360,-

Accessoires		Réf. article	Prix/pièce en €
Kit de configuration par PC (câble d'interface PC-USB + logiciel)		TXU10-AC	101,72
Boîtier de protection IP66 pour max. 2 RMA42		52010132	74,96

Les prix s'entendent pour la France jusqu'au 30/06/2020, en euros par unité, net hors taxe sur la valeur ajoutée (TVA), emballage et expédition. Endress+Hauser se réserve le droit de modifier les prix à tout moment. Les conditions de vente et de livraison d'Endress+Hauser sont applicables. Les prix actuels et les délais de livraison peuvent être vérifiés avant de passer commande sur [www.e-direct.endress.com](http://www.e-direct.endress.com).

 Informations détaillées : [www.e-direct.endress.com/rma42](http://www.e-direct.endress.com/rma42)

Davantage de produits  
pour compléter votre  
point de mesure ...

 Sonde capacitive  
Liquicap T FMI21  
page 41

 Transducteur de pression  
Easytemp TMR31  
page 102

 Transmetteur de tête  
iTEMP TMT80  
page 129

## Contacteur avec alimentation de capteur et relais de seuil

# RTA421



Informations détaillées :  
[www.e-direct.endress.com/rta421](http://www.e-direct.endress.com/rta421)

- 2 relais pour la surveillance de seuils (contacts inverseurs)
- Alimentation capteur 2 fils en option
- Affichage LCD des valeurs de seuils, bargraph et LED d'état

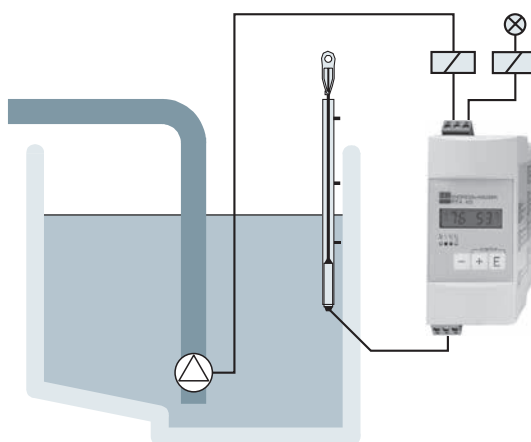
### i Données clés :

- **Contrôle de seuils :**  
2 relais
- **Alimentation capteur :**  
24 V DC 30 mA (option)
- **Entrée :**  
Courant, tension
- **Temporisation :**  
0...99 s

**Domaines d'application** Le contacteur à seuils RTA421 sert à la surveillance et à la sécurité des process industriels. Il est équipé de deux relais programmables fonctionnant indépendamment l'un de l'autre et permettant de contrôler des seuils dans les applications comme par exemple les commandes de pompes dans le traitement des eaux usées ou la surveillance de niveau dans des réservoirs. Pour la modification aisée et rapide des valeurs de seuil, l'appareil est équipé d'un menu "Quick Setup".

**Principe de fonctionnement** Le RTA421 exploite les signaux de courant (0/4...20 mA) et les signaux de tension (0/2...10 V) et active, en cas de dépassement par excès ou par défaut des seuils pré-réglés, deux relais qui fonctionnent indépendamment l'un de l'autre. Les 2 valeurs seuils sont lisibles dans l'affichage LCD. Le bargraph à 10 segments indique à tout moment la position en % du signal raccordé. Un code de verrouillage à 2 digits (option) permet de protéger les valeurs des seuils.

### Exemple de montage



## Caractéristiques techniques

### Grandeurs d'entrée

Entrée	Courant : 0/4...20 mA, max. 150 mA, R <sub>i</sub> : 5 Ω Tension : 0/2...10 V, max. 50 V, R <sub>i</sub> : 1 MΩ ; Fréquence de mesure : 4/s
Précision	0,5 % de la fin d'échelle
Dérive de temp.	0,02 %/K température ambiante

### Grandeurs de sortie

Alimentation capteur	24 V ± 20 %, 30 mA
Sortie (relais)	2 relais, binaire, 1 contact inverseur sans potentiel par relais, charge des contacts : ≤ 250 V AC, 8 A, 30 V DC, 5 A

### Construction

Dimensions	H : 96 mm, L : 45 mm, P : 112 mm
Poids	Env. 150 g
Matériau du boîtier	Matière synthétique PC/ABS, UL 94V0
Raccordement électrique	Bornes à visser embrochables, section 1,5 mm <sup>2</sup> massive, tresse 1,0 mm <sup>2</sup> avec terminaison

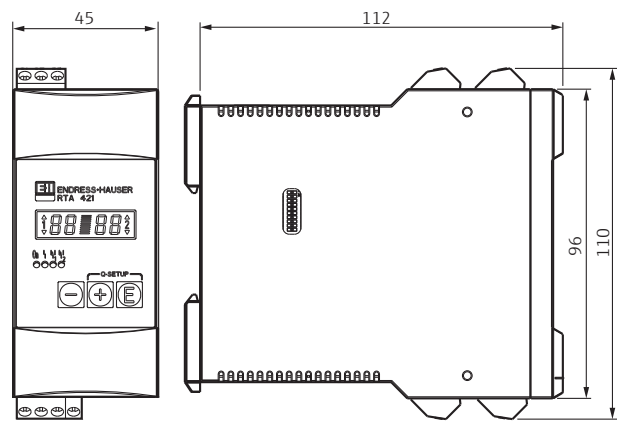
### Affichage et interface utilisateur

Affichage LED	Service : 1 × vert (2,0 mm) Défaut : 1 × rouge (2,0 mm) Seuil : 2 × jaune (2,0 mm)
Affichage LCD	Affichage numérique : 4 × 7 segments (6 mm) ; dépassement de seuil : 2 × n° voie, 4 × 1 segment ; bargraph : 10 × 1 segment
Gamme d'affichage	2 × 0...99 %
Configuration	Via 3 touches

### Energie auxiliaire

Tension d'alimentation	196...250 V AC, 50/60 Hz 98...126 V AC, 50/60 Hz 20...250 V DC/AC, 50/60 Hz
Consommation	Max. 9 VA

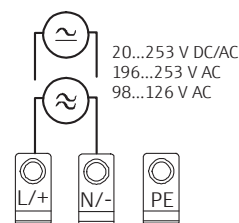
## Dimensions (en mm)



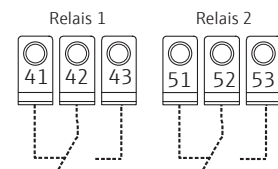
Installation selon instructions de mise en service

## Raccordement électrique

### Tension d'alimentation

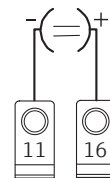


### Relais (interne)

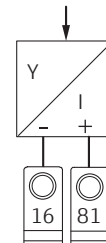


Position du contact en cas de dépassement de seuil ou de coupure de courant

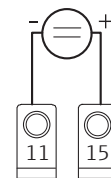
### Entrée courant 0/4...20 mA



### Entrée courant avec alimentation de transmetteur (option) 4...20 mA



### Entrée tension 0/2...10 V DC



## Tableau des prix

RTA421	Réf. article	Prix/pièce en €			
		1 à 3	4 à 10	11 à 35	
Version	Tension d'alimentation				
Sans alimentation transmetteur	196...250 V AC	RTA421-A11A	139,-	129,-	122,-
	98...126 V AC	RTA421-A21A	139,-	129,-	122,-
	20...250 V DC/AC	RTA421-A31A	170,-	158,-	150,-
Avec alimentation transmetteur	196...250 V AC	RTA421-A12A	170,-	158,-	150,-
	98...126 V AC	RTA421-A22A	170,-	158,-	150,-
	20...250 V DC/AC	RTA421-A32A	202,-	188,-	177,-

### Accessoire

Réf. article	Prix/pièce en €
Boîtier de protection IP66 pour max. 2 × RTA421 (182 × 180 × 165 mm)	52010132 74,96

Les prix s'entendent pour la France jusqu'au 30/06/2020, en euros par unité, net hors taxe sur la valeur ajoutée (TVA), emballage et expédition. Endress+Hauser se réserve le droit de modifier les prix à tout moment. Les conditions de vente et de livraison d'Endress+Hauser sont applicables. Les prix actuels et les délais de livraison peuvent être vérifiés avant de passer commande sur [www.e-direct.endress.com](http://www.e-direct.endress.com).



Informations détaillées :

[www.e-direct.endress.com/rta421](http://www.e-direct.endress.com/rta421)

Davantage de produits  
pour compléter votre  
point de mesure ...



Débitmètre  
Proline Promag 10D  
page 92



Enregistreur  
Ecograph T RSG35  
page 142



Indicateur de terrain  
RIA16  
page 152

# Alimentation de capteur et séparateur avec diagnostic HART® optionnel

## RN221N



**116,- €**  
11 à 35 pcs



Informations détaillées :  
[www.e-direct.endress.com/rn221n](http://www.e-direct.endress.com/rn221n)

- Alimentation 2 fils (loop power), tension d'alimentation flexible
- Séparation galvanique de circuits 4 à 20 mA
- Transmission HART® bidirectionnelle

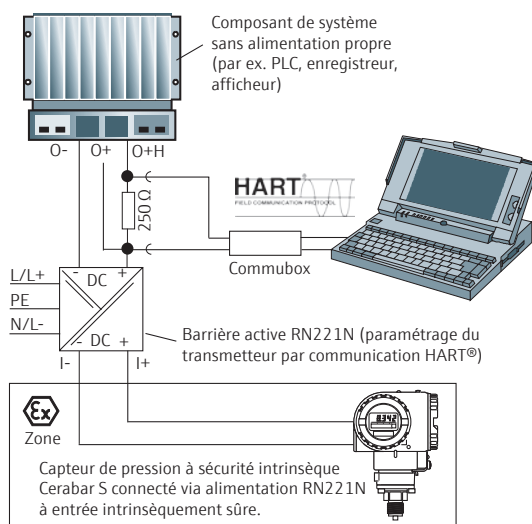
### **i** Données clés :

- **Certificat :**  
ATEX II (1) GD [EEx ia] IIC
- **Option diagnostic :**  
Via l'octet d'état HART® ou selon NE43
- **Transmission HART® :**  
Bidirectionnelle
- **Sortie relais :**  
Avec l'option diagnostic HART®

**Domaines d'application** RN221N assure l'alimentation et la séparation galvanique de circuits de courant 4...20 mA. Il s'utilise aussi avec des transmetteurs 2 fils à sécurité intrinsèque et pour supprimer les boucles de masse. En option, l'appareil peut être équipé d'une fonction de surveillance du capteur. Un relais d'alarme est activé en cas de défaut du signal HART® ou de la boucle de courant.

**Principe de fonctionnement** La barrière active RN221N fournit l'énergie nécessaire au capteur et transmet le signal de mesure à la sortie. Elle assure également une communication HART® bidirectionnelle permettant le paramétrage des transmetteurs SMART. Un circuit d'entrée à sécurité intrinsèque (en option) permet une alimentation adaptée des capteurs en zone selon ATEX II (1) GD.

### Exemple de montage



## Caractéristiques techniques

### Grandeurs d'entrée

Nombre d'entrée	1 (4...20 mA)
Tension d'alimentation	16,7 V ± 0,2 V (pour I = 20 mA)
Tension marche à vide	26 V ± 5 %
Courant de court-circuit	≤ 40 mA
Résistance interne	328 Ω
Dépassement de gamme	10 %

### Entrée à sécurité intrinsèque

Tension marche à vide	27,3 V
Courant de court-circuit	87,6 mA
Puissance	597 mW
Capacité	86 nF [EEx ia] IIC 683 nF [EEx ia] IIB, [EEx ia] IIA
Inductance	5,2 mH [EEx ia] IIC 18,9 mH [EEx ia] IIB, [EEx ia] IIA

### Grandeurs de sortie

Nombre	1 (4...20 mA)
Tension marche à vide	24 V ± 10 %
Dépassement de gamme	10 %
Charge (résistance)	0...700 Ω (sans résistance de communication)
Séparation galvanique	Vers tous les autres circuits de courant, sauf la touche de remise à zéro
Sortie relais (option)	Tension de coupure à 250 V AC / 30 V DC, 3 A contact d'ouverture ou de fermeture

### Energie auxiliaire

Tension d'alimentation	20...250 V DC/AC, 50/60 Hz
Puissance consommée	Sans diagnostic HART : max. 2,5 W Avec diagnostic HART : max. 5,0 W
Consommation de courant	Limitation courant d'entrée $I_{max}/I_n < 15$
Sécurité électrique	Selon EN 61010-1, classe de protection I, catégorie de surtension II, degré d'encrassement 2, parafoudre ≤ 10 A, fusible RN221N sans diagnostic HART® : 315 mA T, avec diagnostic HART® : 500 mA T

### Précision de mesure

Linéarité	≤ 0,15 %
Influence de la charge	≤ 0,1 %
Conditions de référence	Température d'étalonnage 25 °C
Influence de la température ambiante	≤ 0,1 % dans la gamme de 0...50 °C ≤ 0,2 %/10 K dans la gamme de -20...0 °C

### Conditions d'utilisation

Temp. ambiante	-20...+50 °C
Temp. de stockage	-20...+70 °C
Classe climatique	Selon EN 60654-1 classe B2
Degré de protection	IP 20
CEM	Résistivité selon EN 61326, classe A (environnement industriel)

### Construction

Dimensions	L × H × P (mm) : 22,5 × 96 × 112 pour rail profilé CEI 60715 TH35
Matériaux boîtier	PC/ABS, UL 940
Raccordement électr.	Bornes à visser codées embrochables, section 2,5 mm <sup>2</sup> massive, ou tresse avec terminaison. Prise de communication en face avant pour fiche jack de 2 mm

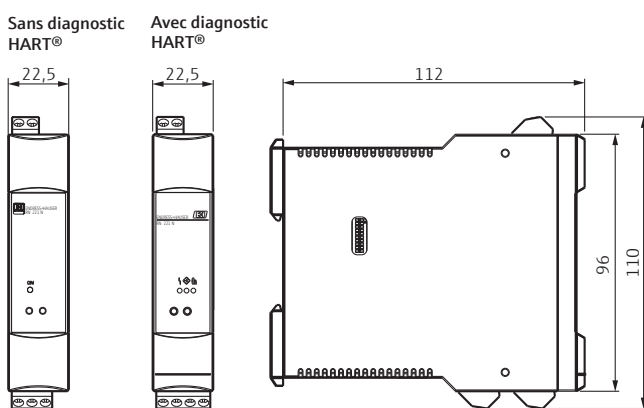
### Affichage et interface utilisateur

Affichage	LED jaune en série vers sortie courant : allumée lorsque les circuits d'entrée et de sortie sont fermés
Courant de réponse	LED > 2 mA
Commande à distance	Communication HART® : Transmission bidirectionnelle des signaux de communication Résistance de 250 Ω intégrée pour communication HART® Tenir compte de la chute de tension !

### Certificats

Agrément Ex	ATEX II (1) GD [EEx ia] IIC
-------------	-----------------------------

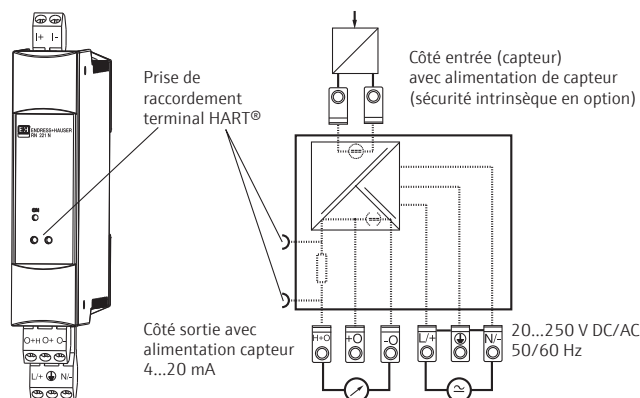
### Dimensions (en mm)



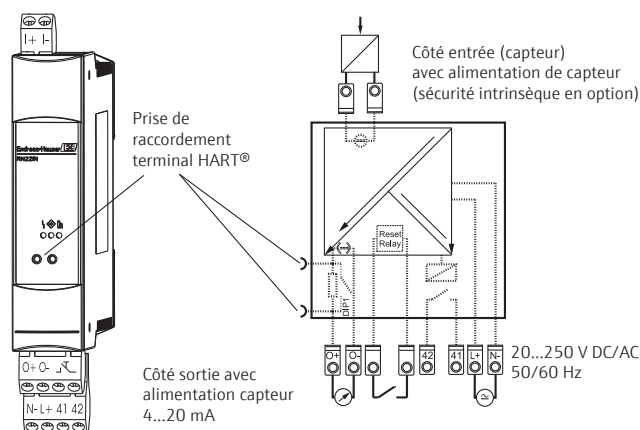
Installation selon instructions de mise en service

### Raccordement électrique

#### RN221N sans diagnostic HART®



#### RN221N avec diagnostic HART®



### Tableau des prix

RN221N		Réf. article	Prix/pièce en €		
Version			1 à 3	4 à 10	11 à 35
Standard, sans fonction relais	Non Ex	RN221N-A1	132,-	122,-	116,-
	Ex	RN221N-B1	141,-	132,-	124,-
HART®, avec fonction diagnostic et relais	Non Ex	RN221N-A3	210,-	195,-	184,-
	Ex	RN221N-B3	219,-	204,-	193,-

Accessoire	Réf. article	Prix/pièce en €
Boîtier de protection IP66 pour max. 4 × RN221N (182 × 180 × 165 mm)	52010132	74,96

Les prix s'entendent pour la France jusqu'au 30/06/2020, en euros par unité, net hors taxe sur la valeur ajoutée (TVA), emballage et expédition. Endress+Hauser se réserve le droit de modifier les prix à tout moment. Les conditions de vente et de livraison d'Endress+Hauser sont applicables. Les prix actuels et les délais de livraison peuvent être vérifiés avant de passer commande sur [www.e-direct.endress.com](http://www.e-direct.endress.com).

 Informations détaillées : [www.e-direct.endress.com/rn221n](http://www.e-direct.endress.com/rn221n)

Davantage de produits pour compléter votre point de mesure ...

 **Transmetteur**  
Nivotester FTW325  
page 26

 **Amplificateur**  
Nivotester FTL325N  
page 29

 **Transmetteur de process**  
RMA42  
page 162

# Séparateur galvanique passif, 1 ou 2 voies, auto-alimenté

## RB223



**101,- €**  
11 à 35 pcs



Informations détaillées :  
[www.e-direct.endress.com/rb223](http://www.e-direct.endress.com/rb223)

- Gain de place grâce à la variante 1 ou 2 voie(s)
- Ne nécessite pas d'alimentation auxiliaire
- S'utilise dans des systèmes de sécurité jusqu'à SIL3

### **i** Données clés :

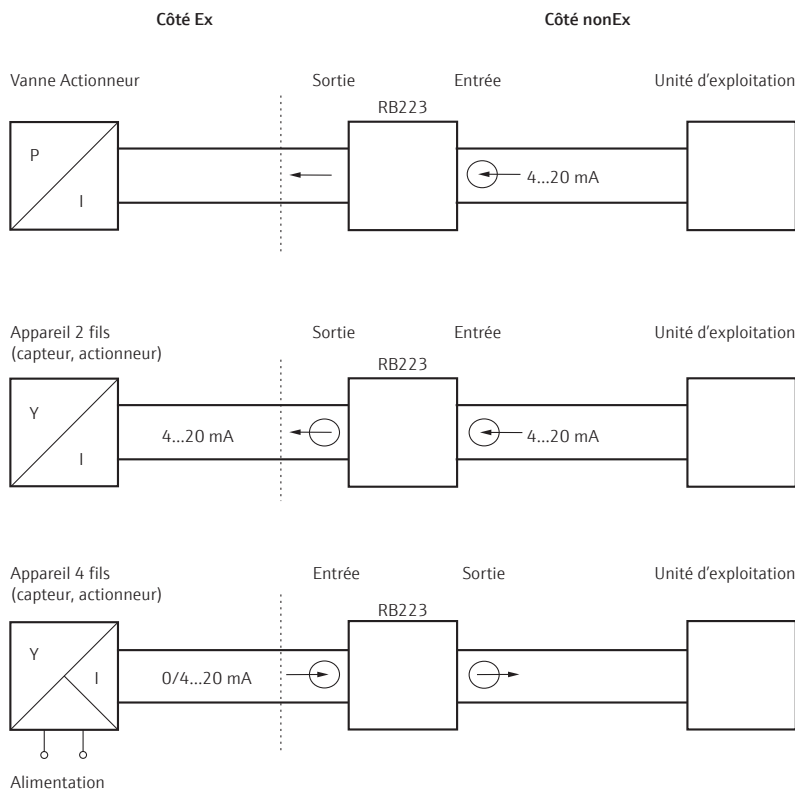
- **Certificats :**  
ATEX II (1) GD [EEx ia] IIC/IIB  
ATEX II (1) GD [EEx ib] IIC/IIB
- **Communication HART® :**  
Bidirectionnelle avec résistance 232 Ω intégrée
- **Versions :**  
1 ou 2 voie(s) (option)
- **Transmission du signal :**  
- de zone non Ex vers zone Ex  
- de zone Ex vers zone non Ex

**Domaines d'application** L'isolateur galvanique RB223 sépare des circuits 0/4...20 mA actifs de transmetteurs, vannes, actionneurs, etc.

- Transmission de zone non Ex vers zone Ex : régulateurs, afficheurs, positionneurs, ...
- Transmission de zone Ex vers zone non Ex : alimentation de transmetteurs à sécurité intrinsèque par une boucle de courant sans sécurité intrinsèque ou encore raccordement de circuits à sécurité intrinsèques à un API.

**Principe de fonctionnement** La barrière passive RB223 transmet le signal de mesure – et le protocole HART® – en séparant galvaniquement l'entrée et la sortie. Elle est aussi disponible avec entrée ou sortie à sécurité intrinsèque. Son alimentation est assurée par la boucle de courant.

### Exemples de montage



## Caractéristiques techniques

### Transmission non Ex vers Ex : Grandeurs d'entrée

Gamme	0...40 mA (...22 mA pour précision accrue)
Tension effective	max. < 26 V pour précision accrue
Courant de court-circuit	$I_{\max} = 100 \text{ mA}$
Limite de tension	$U_{\max} = 30 \text{ V}$

### Transmission non Ex vers Ex : Grandeurs de sortie

Gamme	0...40 mA (...22 mA pour précision accrue)
Charge max.	0...600 $\Omega$
Protection	Sécurité intrinsèque selon ATEX : - Tension max. : $U_o \leq 28 \text{ V}$ - Courant max. : $I_o \leq 93 \text{ mA}$ - Puissance max. : $P_o \leq 660 \text{ mW}$

### Transmission Ex vers non Ex : Grandeurs d'entrée

Gamme	0...40 mA (...22 mA pour précision accrue)
Protection	Sécurité intrinsèque selon ATEX : - Tension max. : $U_i \leq 30 \text{ V}$ - Courant max. : $I_i \leq 100 \text{ mA}$ - Puissance max. : $P_i \leq 750 \text{ mW}$

### Transmission Ex vers non Ex : Grandeurs de sortie

Gamme	0...40 mA (...22 mA pour précision accrue)
Charge max.	0...600 $\Omega$

### Isolation galvanique

Courant de test	> 1,5 kV AC entre entrée et sortie > 1,5 kV AC entre les canaux
-----------------	--

### Alimentation

Auto-alimenté	Via la boucle de courant 0/4...20 mA
Consommation à la mise en marche	< 50 $\mu\text{A}$
Chute de tension	< (1,9 V + 400 $\Omega$ × courant de boucle) pour non Ex vers Ex ; < (3,9 V + 120 $\Omega$ × courant de boucle) pour Ex vers non Ex
Perte de charge	< 0,2 W à 20 mA (par voie) sans HART® < 0,3 W à 20 mA (par voie) avec HART®

### Précision

Transmission du courant	< $\pm 10 \mu\text{A} + 0,15 \%$ de la valeur mesurée
Influence de la T°	$\leq \pm 0,01 \%/10 \text{ K}$

### Conditions d'utilisation

Temp. ambiante	-20...+60 °C
Temp. de stockage	-20...+80 °C
Classe climatique	CEI 60654-1 classe B2
Humidité relative	< 95 % sans condensation
CEM	Selon CEI 61326 (environnement industriel) et NAMUR NE21

### Construction

Dimensions	L × H × P (mm) : 22,5 × 96 × 112, pour rail DIN selon CEI 60715 TH35
Poids	Env. 150 g

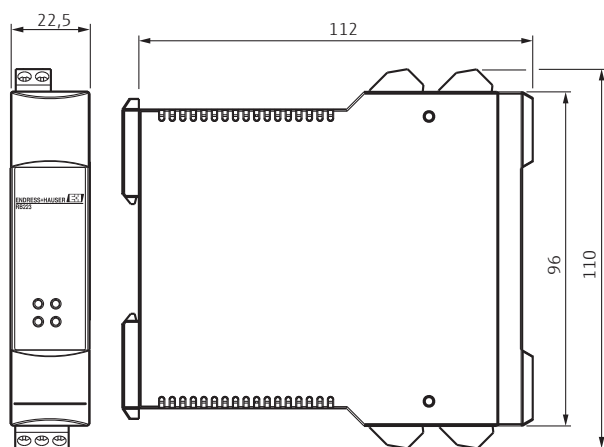
### Divers

Communication	HART® bidirectionnelle possible
Bande de fréquence	< 650 Hz pour charge de 500 $\Omega$ , pour non Ex vers Ex ; 1300 Hz pour charge de 500 $\Omega$ , pour Ex vers non Ex

### Certificats

Agréments Ex	ATEX II (1) GD [EEx ia] IIC/IIB ATEX II (1) GD [EEx ib] IIC/IIB
SIL	Jusqu'à SIL3

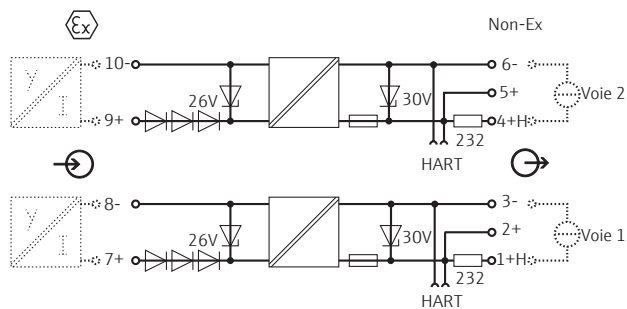
### Dimensions (en mm)



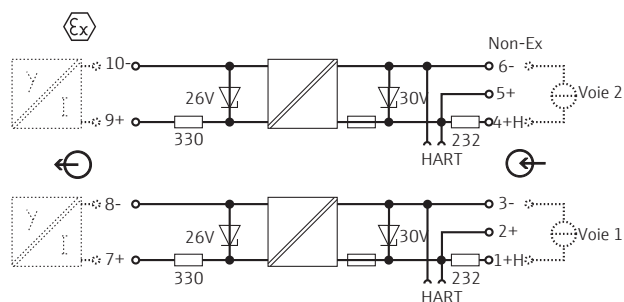
Installation selon instructions de mise en service

### Raccordement électrique

#### RB223, Ex vers non Ex, 2 voies



#### RB223, non Ex vers Ex, 2 voies



### Tableau des prix


RB223			Réf. article	Prix/pièce €		
Zone	Version	Sens de la transmission		1 à 3	4 à 10	11 à 35
Non Ex	1 voie	Entrée/Sortie	RB223-A1A	114,-	106,-	101,-
	2 voies	Entrée/Sortie	RB223-A2A	166,-	154,-	146,-
ATEX II(1)GD(Ex ia)IIC	1 voie	Ex → non Ex	RB223-B1A	126,-	117,-	111,-
		Non Ex → Ex	RB223-B1B	126,-	117,-	111,-
	2 voies	Ex → non Ex	RB223-B2A	178,-	165,-	156,-
		Non Ex → Ex	RB223-B2B	178,-	165,-	156,-


Accessoire	Réf. article	Prix/pièce €
Boîtier de protection IP66 pour max. 4 × RB223 (182 × 180 × 165 mm)	52010132	74,96

Les prix s'entendent pour la France jusqu'au 30/06/2020, en euros par unité, net hors taxe sur la valeur ajoutée (TVA), emballage et expédition. Endress+Hauser se réserve le droit de modifier les prix à tout moment. Les conditions de vente et de livraison d'Endress+Hauser sont applicables. Les prix actuels et les délais de livraison peuvent être vérifiés avant de passer commande sur [www.e-direct.endress.com](http://www.e-direct.endress.com).

 Informations détaillées : [www.e-direct.endress.com/rb223](http://www.e-direct.endress.com/rb223)

Davantage de produits pour compléter votre point de mesure ...

 **Sonde capacitive**  
Liquicap T FMI2.1  
page 41

 **Enregistreur**  
Ecograph T RSG35  
page 142

 **Indicateur de process**  
RIA46  
page 149

# Parasurtenseurs pour capteurs industriels

## HAW562 / HAW569



HAW562

HAW569

Informations détaillées : [www.e-direct.endress.com/haw56x](http://www.e-direct.endress.com/haw56x)

- Version compacte pour montage terrain ou version rail DIN
- Réglettes à bornes intégrées
- Protection de câbles signal et câbles d'alimentation

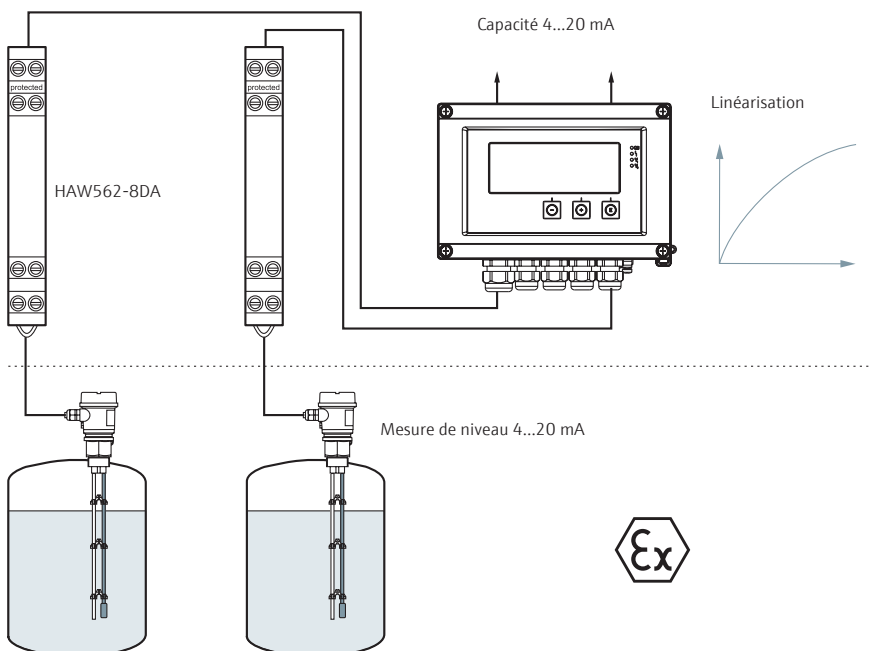
### i Données clés :

- **Construction :**  
Version pour rail DIN (HAW562) / Boîtier de terrain (HAW569)
- **Certificat :**  
ATEX II 2 (1) G
- **Signal :**  
Alimentation 24 V DC/AC, 230 V AC, courant 0/4...20 mA, PROFIBUS® PA, PFM, RS485, PROFIBUS® DP

**Domaines d'application** Les parafoudres sont utilisés pour atténuer les courants résiduels des niveaux de protection contre la foudre situés en amont, ainsi que pour limiter les surtensions induites ou générées par l'installation. Les unités HAW562 et HAW569 sont utilisées principalement en automatisation de process et en technique de mesure et de communication dans les industries chimiques, pharmaceutiques et agroalimentaires ainsi que dans le traitement de l'eau et des eaux usées.

**Principe de fonctionnement** Les surtensions qui se produisent dans les câbles de signal (par ex. 4 à 20 mA), les câbles de communication (bus de terrain) et les câbles d'alimentation sont détournées en toute sécurité vers la terre. Le fonctionnement du transmetteur ou de l'électronique à protéger n'est pas affecté. Pour les câbles d'alimentation : grâce au couplage sans impédance des appareils de protection, il n'y a pas de perte de charge parasite. Pour les câbles de signal : les impédances de découplages faibles et ajustées entre chaque niveau de protection au sein de l'appareil garantissent une compatibilité élevée avec le système à protéger.

### Exemple de montage



## Caractéristiques techniques HAW562

	HAW562-AAA	HAW562-AAB	HAW562-AAC	HAW562-AAD	HAW562-AAE	HAW562-8DA
<b>Tension de fonctionnement</b>						
Tension nominale	24 V	60 V	230 V	5 V	12 V DC <sup>1)</sup> 80 V DC <sup>2)</sup>	24 V
Tension permanente maximale	33,0 V DC 23,3 V AC	75 V	255 V	6,0 V DC 4,2 V AC	15,0 V DC <sup>1)</sup> 180 V DC <sup>2)</sup>	33,0 V DC 23,3 V AC
<b>Consommation de courant</b>						
Courant nominal [I <sub>L</sub> ]	1,0 A	25 A	25 A	1,0 A	0,45 A <sup>1)</sup> 3 A <sup>2)</sup>	500 mA à T <sub>amb</sub> = 80 °C
C2 courant de décharge nominal [I <sub>n</sub> ] (8/20) par fil	10 kA	2 kA	3 kA	10 kA	10 kA	5 kA
C2 courant de décharge nominal [I <sub>n</sub> ] (8/20) total	20 kA	4 kA	5 kA	20 kA	20 kA	10 kA
D1 courant de surtension [I <sub>imp</sub> ] (10/350) par ligne	2,5 kA	-	-	2,5 kA	2,5 kA	1 kA
D1 courant de surtension [I <sub>imp</sub> ] (10/350) total	9 kA	-	-	9 kA	7,5 kA	2 kA
<b>Niveau de protection</b>						
Fil/fil	≤ 52 V à I <sub>imp</sub>	L - N : ≤ 400 V	L - N : ≤ 1250 V	≤ 25 V	-	≤ 52 V
Fil/PE	≤ 550 V à I <sub>imp</sub>	L/N - PE : ≤ 730 V	L/N - PE : ≤ 1500 V	≤ 550 V	≤ 600 V	≤ 1400 V
<b>Temps de réponse</b>						
Fil/fil	-	L - N : ≤ 25 ns	L - N : ≤ 25 ns	-	≤ 1 ns	≤ 1 ns
Fil/PE	-	L/N - PE : ≤ 100 ns	L/N - PE : ≤ 100 ns	-	≤ 100 ns	≤ 100 ns
<b>Capacité</b>						
Fil/fil	≤ 1,0 nF	-	-	≤ 25 pF	-	≤ 0,8 nF
Fil/PE	≤ 25 pF	-	-	≤ 25 pF	-	≤ 16 pF
<b>Généralités</b>						
Classe SPD	Type 1 P1	Type 3 P3	Type 3 P3	Type 1 P1	Type 1 P1	Type 1 P1
Fréquence limite	7,8 MHz	-	-	100 MHz	2 MHz <sup>1)</sup> 15 MHz <sup>2)</sup>	7,7 MHz (50 Ω) 3,2 MHz (100 Ω)
Impédance série par fil	1,0 Ω	-	-	1,0 Ω	1,8 Ω <sup>1)</sup> connexion directe <sup>3)</sup>	1,0 Ω
Protection de surintensité maximale côté réseau	-	25 A gL/gG ou B 25 A	25 A gL/gG ou B 25 A	-	-	-

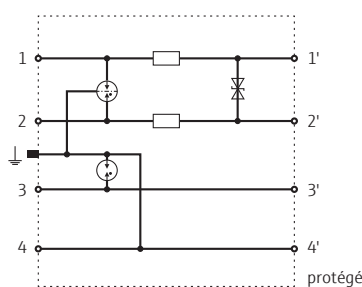
<sup>1)</sup> Borne 4

<sup>2)</sup> Borne 2

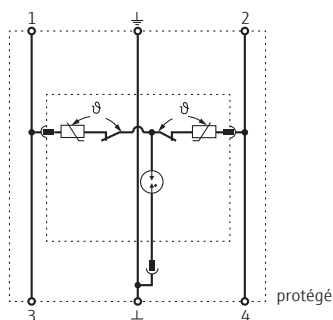
<sup>3)</sup> Bornes 1+2

## Raccordement électrique

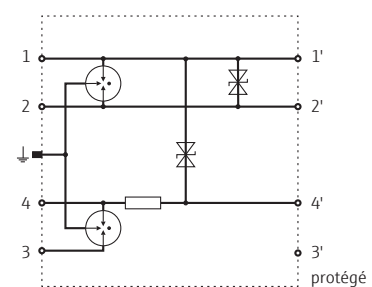
HAW562-AAA, -AAD, -8DA



HAW562-AAB, -AAC



HAW562-AAE

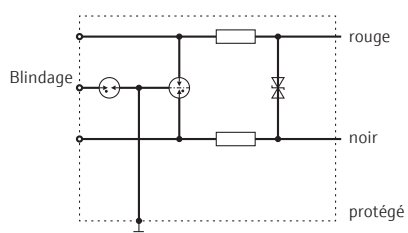


## Caractéristiques techniques HAW569

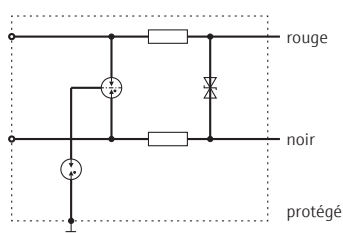
	HAW569-AA2B	HAW569-DA2B	HAW569-CB2C
<b>Tension de fonctionnement</b>			
Tension nominale	24 V	24 V	Signal 24 V Alimentation 120 V / 230 V
Tension permanente maximale	24,5 V AC 34,8 V DC	24,5 V AC 34,8 V DC	Signal 22,6 V AC ; Alimentation 255 V AC Signal 32 V DC ; Alimentation 255 V DC
<b>Consommation de courant</b>			
Courant nominal [ $I_n$ ]	0,5 A	0,5 A	0,55 A à 80 °C
C2 courant de décharge nominal [ $I_n$ ] (8/20) par fil	10 kA	5 kA	–
C2 courant de décharge nominal [ $I_n$ ] (8/20) total	10 kA	10 kA	10 kA
C2 courant de décharge nominal [ $I_n$ ] (8/20) blindage – PE	20 kA	–	–
Courant de décharge nominal (8/20) L – N [ $I_n$ ]	–	–	3 kA
Courant de décharge total (8/20) L+N – PE [ $I_{total}$ ]	–	–	5 kA
D1 courant de surtension [ $I_{imp}$ ] (10/350) fil – PE	–	–	1 kA
D1 courant de surtension [ $I_{imp}$ ] (10/350) total	–	–	–
<b>Niveau de protection</b>			
Fil/fil pour $I_n$ C2	≤ 65 V	≤ 55 V	≤ 58 V
Fil/PE pour $I_n$ C2	≤ 650 V	≤ 1100 V	≤ 900 V
Blindage/PE pour $I_n$ C2	≤ 650 V	–	–
Fil/fil pour 1 kV/ $\mu$ s C3	≤ 50 V	≤ 49 V	≤ 50 V
Fil/PE pour 1 kV/ $\mu$ s C3	≤ 500 V	≤ 1000 V	≤ 850 V
Blindage/PE pour 1 kV/ $\mu$ s C3	≤ 600 V	–	–
L – N	–	–	≤ 1,4 kV
L/N – PE	–	–	≤ 1,5 kV
<b>Capacité</b>			
Fil/fil	≤ 400 pF	≤ 850 pF	≤ 25 pF
Fil/PE	≤ 20 pF	≤ 15 pF	≤ 15 pF
<b>Généralité</b>			
Classe SPD	Type 2 P1	Type 2 P1	Type 2 P2
Fréquence limite	14 MHz	7 MHz	–
Impédance série par fil	2,2 $\Omega$	1,8 $\Omega$	–
Protection de surintensité maximale côté réseau	–	–	16 A gL/gG ou B 16 A

## Raccordement électrique

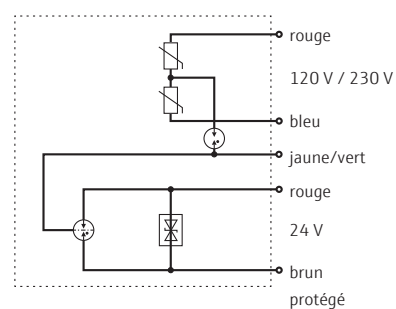
HAW569-AA2B (version traversante non Ex)



HAW569-DA2B (version traversante Ex ia)

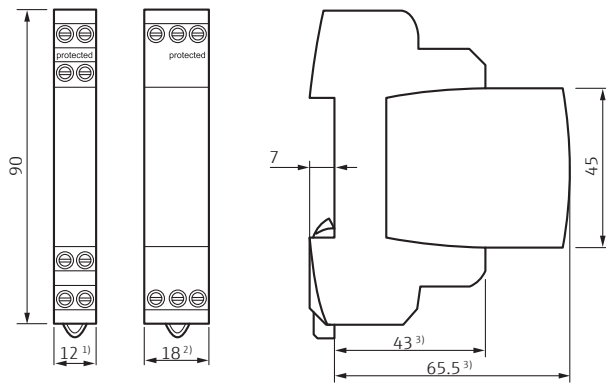


HAW569-CB2C (version Ex d, montage sur PE)



## Dimensions (en mm)

### HAW562



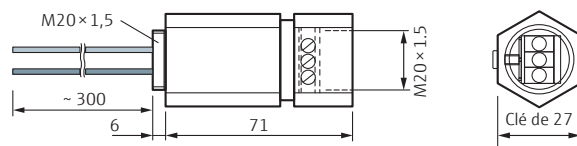
<sup>1)</sup> HAW562-AAA, -AAD, -AAE, -8DA

<sup>2)</sup> HAW562-AAB, -AAC

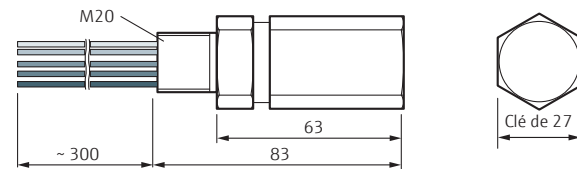
<sup>3)</sup> HAW562-AAB, -AAC: +0,5 mm

Installation selon instructions de mise en service

### HAW569-AA2B, -DA2B (version traversante)

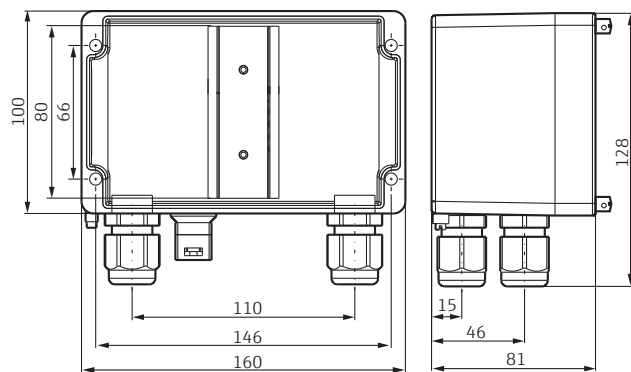


### HAW569-CB2C (version pour PE M20)



Installation selon instructions de mise en service

## Accessoire : Boîtier de protection



### Caractéristiques techniques

Avec rail de support intégré pour le montage de max. quatre HAW562

Prise de terre

Filtre GORE-TEX®

2 vis de plombage et 4 entrées de câble synthétiques M20

Matériau : fonte d'alu, revêtement époxy, mode de protection

IP66/NEMA4x

## Tableau des prix

HAW562		Réf. article	Prix/pièce en €		
Certificat	Application (type de câble)		1 à 3	4 à 10	11 à 35
Non Ex	Signal 0/4...20 mA, PFM, PA, FF	HAW562-AAA	91,-	85,-	80,-
	Alimentation 10...55 V (+/-20 %)	HAW562-AAB	48,-	45,-	42,-
	Alimentation 90...230 V (+/-10 %)	HAW562-AAC	48,-	45,-	42,-
	Communication RS485/MOD-Bus/PROFIBUS® DP	HAW562-AAD	107,-	99,-	94,-
	Protection d'un Prosonic FMU90	HAW562-AAE	109,-	101,-	96,-
ATEX/IECEX II2(1)G Ex ia[ia Ga]IIC T6 Gb	Signal 0/4...20 mA, PFM, PA, FF	HAW562-8DA	103,-	95,-	90,-

HAW569			Réf. article	Prix/pièce en €		
Certificat	Boîtier	Application		1 à 3	4 à 10	11 à 35
Non Ex	Version traversante à visser	Signal de mesure 0/4...20 mA	HAW569-AA2B	126,-	118,-	111,-
ATEX/IECEX II2(1)G Ex ia[ia Ga]IIC T6 G	Version traversante à visser	Signal de mesure 0/4...20 mA	HAW569-DA2B	138,-	128,-	121,-
ATEX/IECEX II2G Gb Ex d IIC T6	Version à visser dans PE M20	Signal de mesure 0/4...20 mA et alimentation 0...66 V, 80...230 V	HAW569-CB2C	158,-	147,-	139,-

Accessoires	Réf. article	Prix/pièce en €		
Set de mise à la masse pour HAW569	51006420	13,52		
Boîtier de protection IP66 pour HAW562	51003750	87,98		
Kit de montage mural ou sur tube du boîtier de protection	51003773	43,98		

Les prix s'entendent pour la France jusqu'au 30/06/2020, en euros par unité, net hors taxe sur la valeur ajoutée (TVA), emballage et expédition. Endress+Hauser se réserve le droit de modifier les prix à tout moment. Les conditions de vente et de livraison d'Endress+Hauser sont applicables. Les prix actuels et les délais de livraison peuvent être vérifiés avant de passer commande sur [www.e-direct.endress.com](http://www.e-direct.endress.com).

 Informations détaillées :  
[www.e-direct.endress.com/haw56x](http://www.e-direct.endress.com/haw56x)



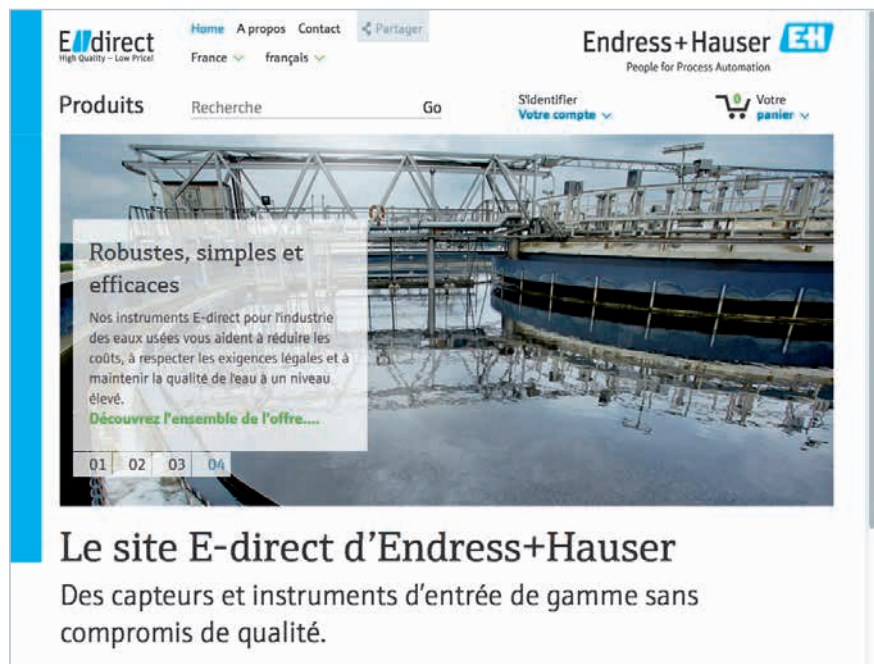
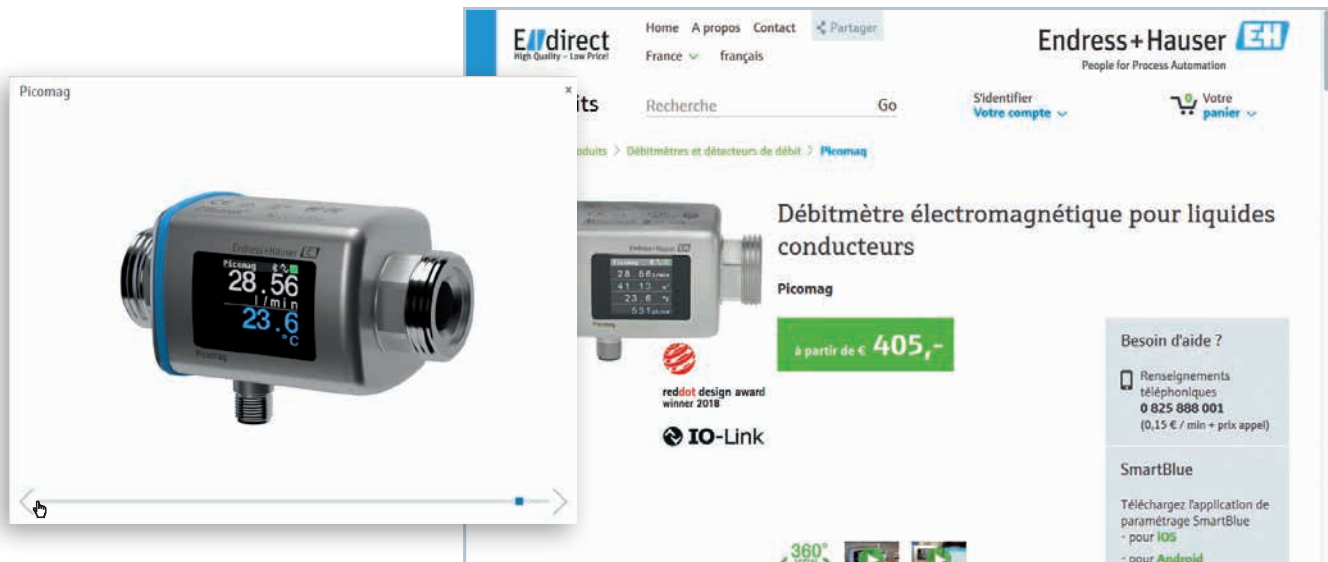
# E-direct en ligne

Commandez votre instrumentation à prix économique en ligne 24h/24. La sélection complète des produits E-direct est disponible sur notre portail web. Sur [www.e-direct.endress.com](http://www.e-direct.endress.com), toutes les informations nécessaires pour choisir le bon produit comme les caractéristiques techniques et les dimensions sont disponibles au même endroit. Trouvez et commandez le bon appareil facilement, rapidement, en seulement quelques clics !



Achats en ligne !  
[www.e-direct.endress.com](http://www.e-direct.endress.com)

Sélectionner et – éventuellement – commander vos produits E-direct en ligne représente un gain de temps et donc d'argent. Alors visitez notre portail E-direct !


## Détails produits

### Visualisation sur 360°

- Observation des détails produit par rotation complète autour d'un axe central
- Simulations animées sur la plupart des écrans d'afficheurs

### Sur une seule vue

- Les données techniques importantes
- Les options et les accessoires
- Les limites d'utilisation

## Choix des variantes simplifié

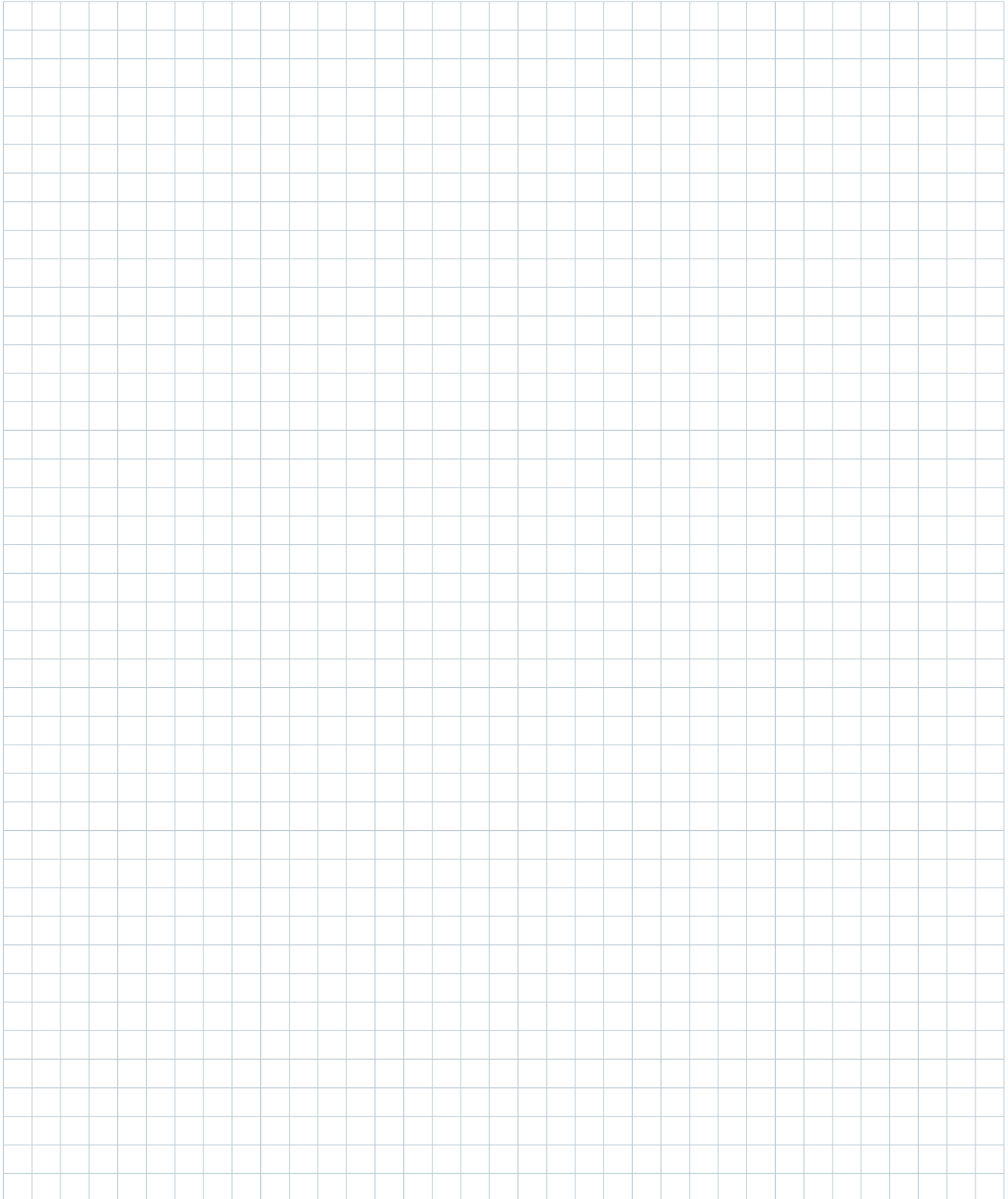
- Des appareils préconfigurés qui facilitent la sélection
- Une différenciation produit claire

## Rapide, sûr et économique

- Sur [www.e-direct.endress.com](http://www.e-direct.endress.com) vous commandez en toute sécurité et vous économisez du temps et de l'argent. Profitez dès aujourd'hui de tous les avantages de la commande en ligne !



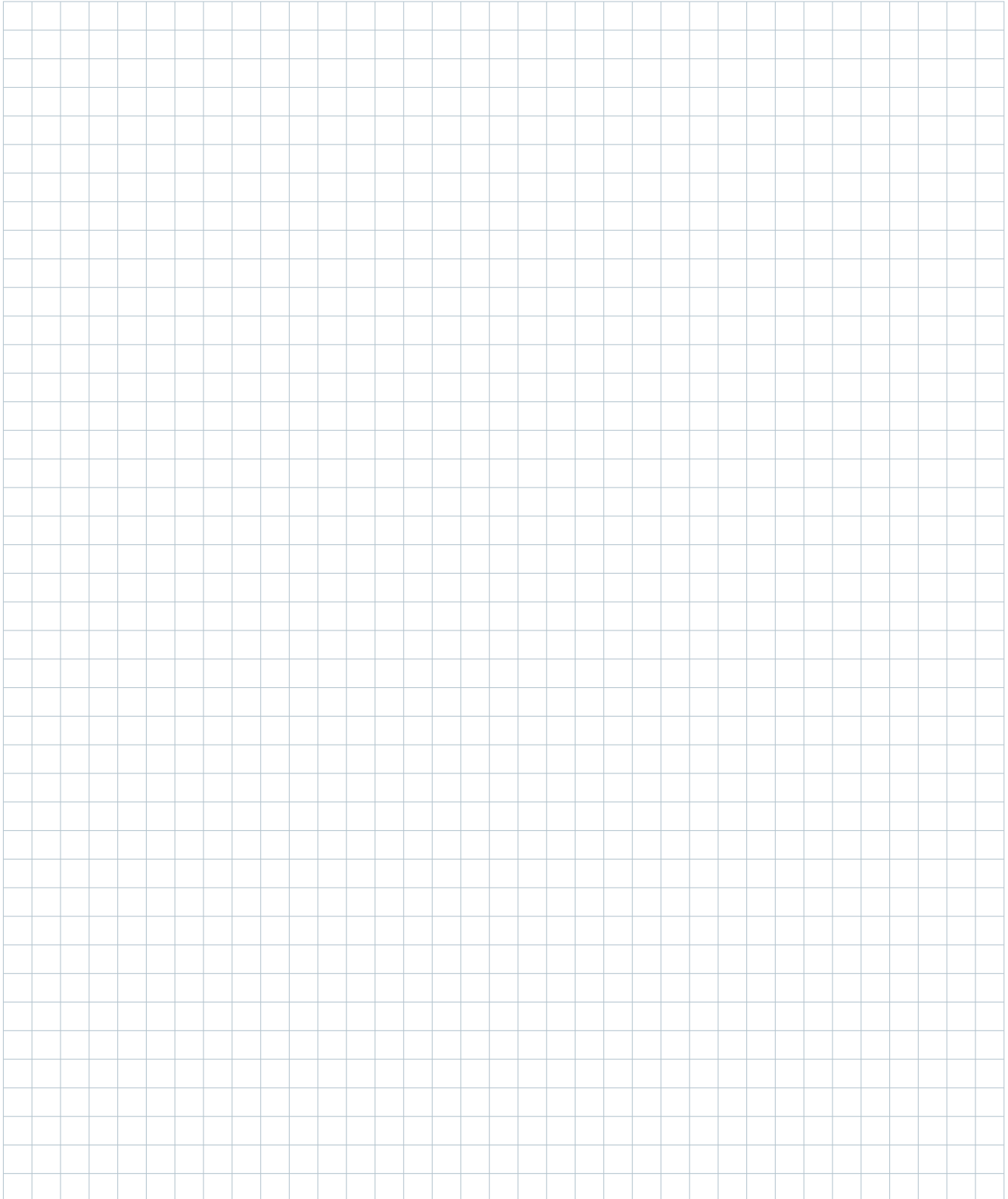
# Notes



# Notes

A large grid of graph paper for taking notes, consisting of 20 columns and 30 rows of small squares.

# Notes





#### Contact

---

Endress+Hauser SAS  
3 rue du Rhin  
68330 HUNINGUE  
Tél. : 0 825 888 001\*  
Fax : 0 825 888 009\*  
info.fr.sc@endress.com  
www.fr.endress.com

\*(0,15 €/min + prix appel)

ECO0002E/14/FR/05.19