

# Vibrostop TSGE



## CARATTERISTICHE Features

- Possibilità di carico da 25 a 400 daN.
- Facile installazione.
- Cappuccio metallico a protezione dell'elastomero.

- *Loading up from 25 to 400 daN each A.V. mounting.*
- *Easy to install.*
- *Cap to shelter elastomer.*

## MATERIALI Materials

- Componenti in gomma: elastomero Vibrostop.
- Componenti in metallo: acciaio con trattamento galvanico.

- *Rubber components: Vibrostop elastomer.*
- *Metal components: plated steel.*

## APPLICAZIONI Applications

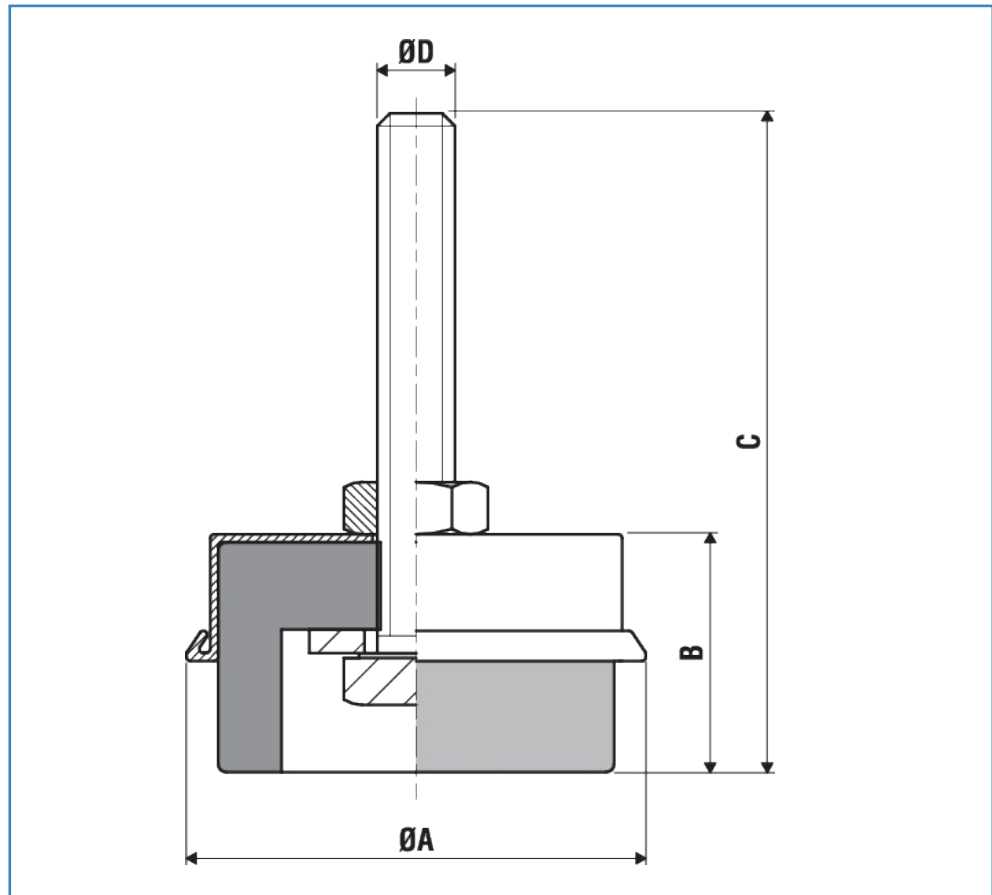
- Macchine utensili - Gruppi di condizionamento - Motori - Pompe - Quadri elettrici.

- *Machine tool - Air conditioning unit - Engines - Pumps - Electrical appliances.*

## INSTALLAZIONE Installation

- Fissaggio tra macchina e antivibrante.
- Semplice appoggio a pavimento.

- *Fixing between machinery and A.V. mounting.*
- *Simple leaning to the floor.*



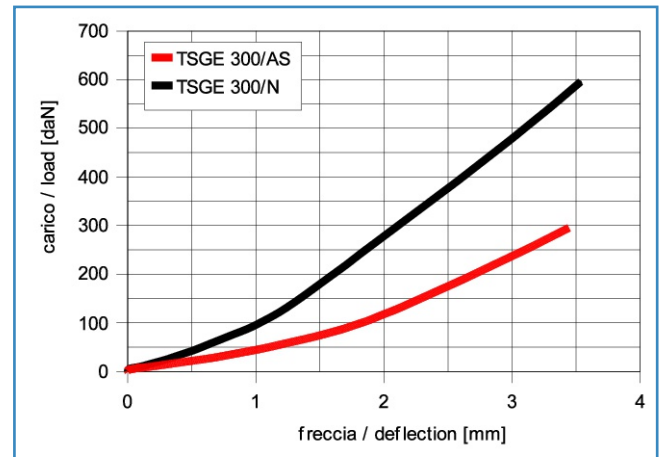
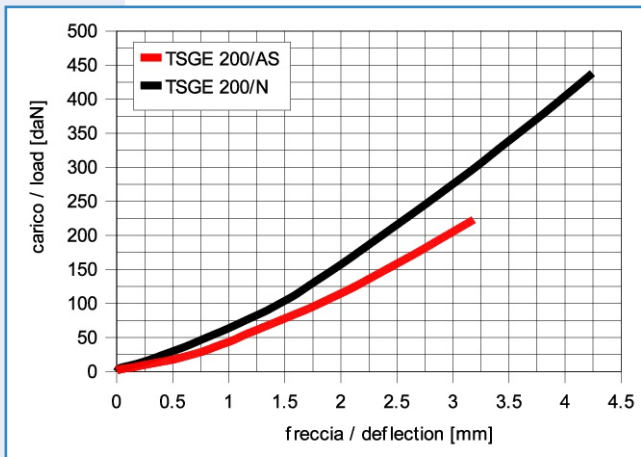
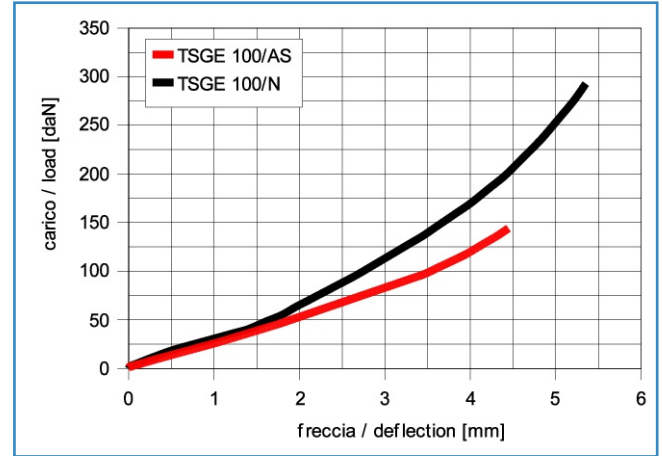
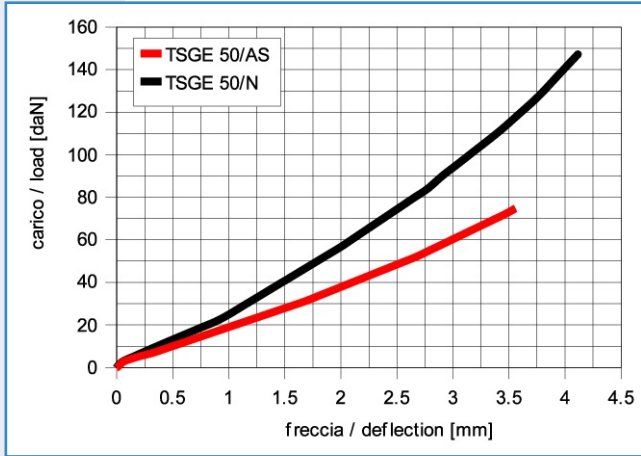
PORTATA LOAD				DIMENSIONI DIMENSIONS			
<b>AS</b> MESCOLA ALTA SESIBILITA' HIGH SENSITIVITY [45° Sh]		<b>N</b> MESCOLA NORMALE NORMAL [60° Sh]		ØA [mm]	B [mm]	C [mm]	ØD [mm]
TIPO Type	CARICO Load [daN]	TIPO Type	CARICO Load [daN]				
TSGE 50/AS	25 - 50	TSGE 50/N	50 - 100	58	30	65	M10
TSGE 100/AS	50 - 100	TSGE 100/N	100 - 200	68	35	64	M10
TSGE 200/AS	100 - 150	TSGE 200/N	200 - 300	104	45	105	M12
TSGE 300/AS	150 - 200	TSGE 300/N	300 - 400	120	50	110	M12

Dimensioni indicative

Dimensions for reference only

# Diagrammi di carico

# Load diagrams



Curve caratteristiche indicative

Performance characteristics for reference only