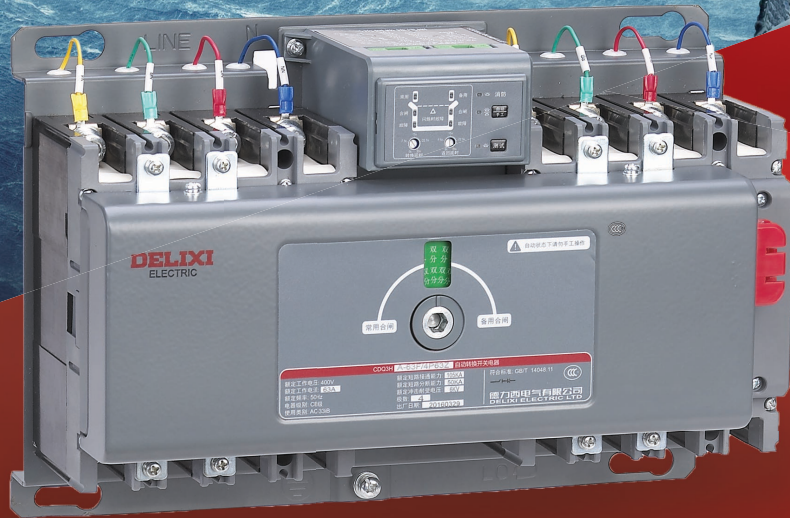


领航者系列
NAVIGATOR

CDQ3HA

CB级双电源自动转换开关

新我新定义



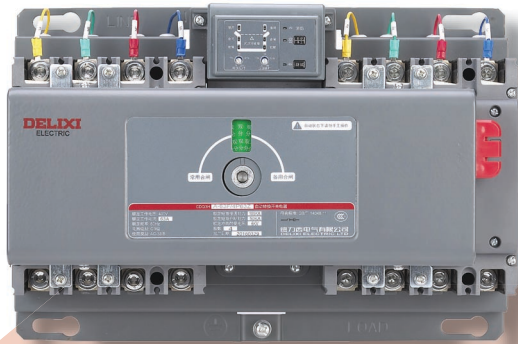
DELIXI
ELECTRIC
德力西电气

时刻守护您的用电安全



CDQ3HA CB 级双电源自动转换开关

产品特点

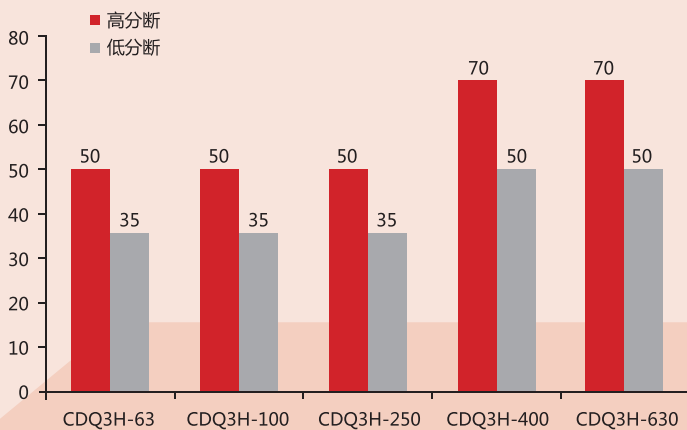
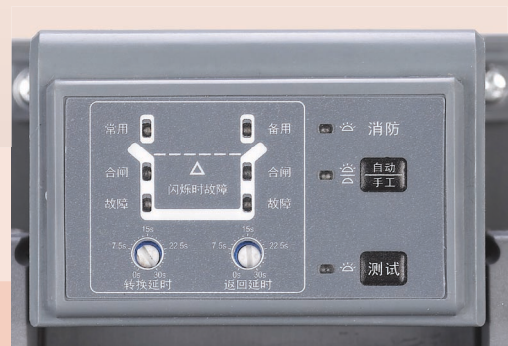


无所畏惧的小巧（体积优势强大）

- 节约柜体空间，挑战安装极限。
- 挑战全球最紧凑 CB 级产品。

简洁却不简单（最优化的功能设置）

- 坚持标配自投自复、消防双分功能。



好用不贵（合适的才是最好的）

- 全系列推出低分断规格产品。
- 225 壳架升级 250 壳架。

产品技术参数

| 型号规格 | CDQ3HA-63 | CDQ3HA-100 | CDQ3HA-250 | CDQ3HA-400 |
|-------------------------|-----------------------------|---------------------------------|---------------------|-------------------------------------|
| 执行断路器 | CDM3-63 | CDM3-100 | CDM3-250 | CDM3-400 |
| 极数 | 3、4 | | | |
| 符合标准 | GB14048.11 | | | |
| 电器级别 | CB级 | | | |
| 使用类别 | AC-33iB | | | |
| 结构形式 | 整体式 | | | |
| 控制器类型 | A (经济型) | | | |
| 电气性能 | CDQ3HA-63 | CDQ3HA-100 | CDQ3HA-250 | CDQ3HA-400 |
| 额定绝缘电压 U_i (V) | 690 | | 800 | |
| 额定冲击耐受电压 U_{imp} (kV) | 6 | | 8 | |
| 额定工作电压 U_e (V) | 400 | | | |
| 约定发热电流 I_e (A) | 10/16/20/25 /32/40/50/63 | 16/20/25/32/40 /50/63/80/100 | 40/50/63 /80/100 | 100/125/140/160 /180/200/225/250 |
| 额定接通分断能力 (A) | 6I _e | | | |
| 额定工作频率 (Hz) | 50 | | | |
| 分断能力等级 | S | F | S | F |
| 额定短路分断能力 I_{cn} (kA) | 35 | 50 | 35 | 50 |
| 额定短路接通能力 I_{cm} (kA) | 73.5 | 105 | 73.5 | 105 |
| 机械寿命 (循环次数) | 10000 | 10000 | 5000 | 5000 |
| 电气寿命 (循环次数) | 1500 | | 1000 | |
| 转换时间 | ≤ 3s | | | |
| 电磁兼容等级 | 环境 B | | | |
| 采样模式 | 常、备用三相采样 | | | |
| 控制器 | CDQ3HA-63 | CDQ3HA-100 | CDQ3HA-250 | CDQ3HA-400 |
| 控制功能 | | | | |
| 电网 (P) - 电网 (P) | ■ | | | |
| 自动操作模式 - 自投自复 | ■ | | | |
| 手柄手工操作 | ■ | | | |
| 测试功能 | ■ | | | |
| 常、备用电源状态输出 | ■ | | | |
| 常、备用合闸状态输出 | ■ | | | |
| 消防双分 | ■ | | | |
| 保护功能 | | | | |
| 过载保护 | ■ | | | |
| 瞬时保护 | ■ | | | |
| 过压保护 | ■ (出厂设定 264V) | | | |
| 欠压保护 | ■ (出厂设定 184V) | | | |
| 失压保护 | ■ | | | |
| 缺相保护 | ■ | | | |
| 开关拒动保护 | ■ (故障侧故障指示灯闪烁) | | | |
| 电源故障报警 | ■ (故障侧电源指示灯闪烁) | | | |
| 设定功能 | | | | |
| 转换延时 T1 时间可调 | ■ 0~30s (出厂设定 3s) | | | |
| 返回延时 T2 时间可调 | ■ 0~30s (出厂设定 3s) | | | |

| 尺寸 (mm) | CDQ3HA-63 | | CDQ3HA-100 | | CDQ3HA-250 | | CDQ3HA-400 | |
|--------------------|-------------|---|-------------|---|-------------|-------------|-------------|---|
| 分断能力等级 | S | F | S | F | S | F | F | N |
| A 型整体式外形尺寸 (WxHxD) | 285x220x121 | | 323x220x148 | | 380x220x130 | 380x220x148 | 520x330x185 | |
| A 型整体式安装开孔尺寸 (WxH) | 230x200 | | 270x200 | | 335x200 | | 420x300 | |
| 产品相间距 | 25 | | 30 | | 35 | | 48 | |

- 无此选项 标配 选配

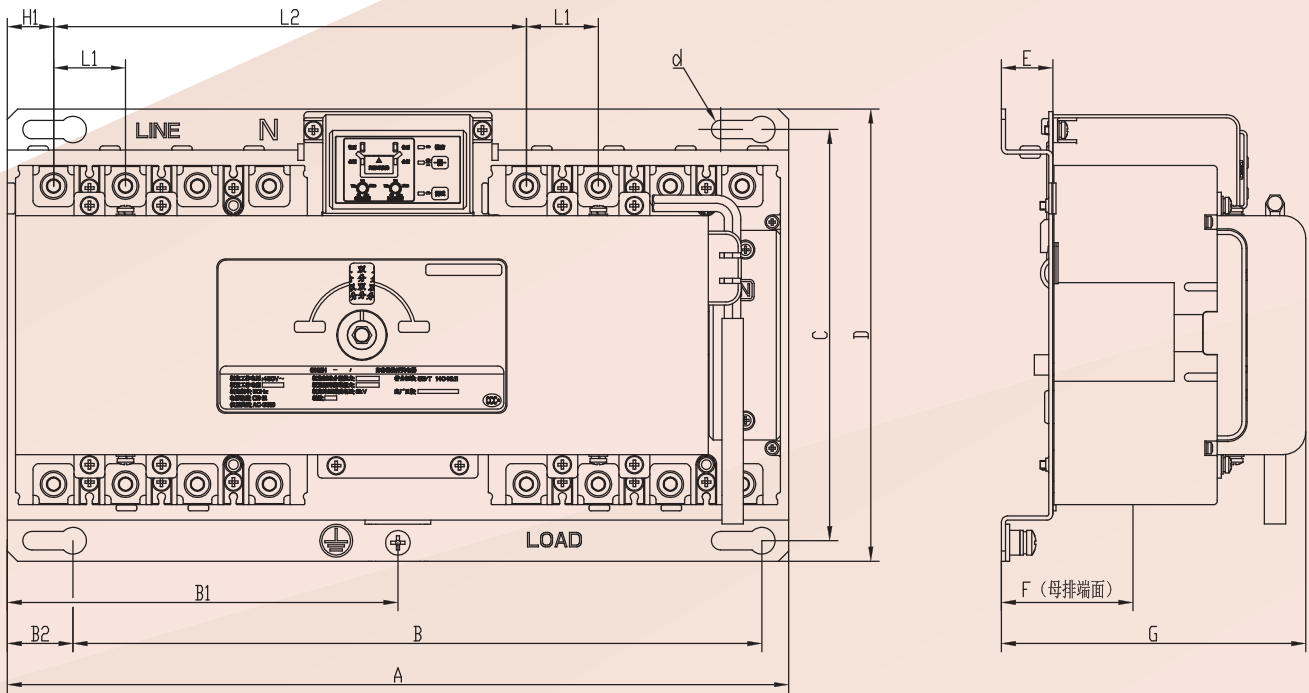
订货编码

| 壳架电流 | 约定发热电流 | 分断能力 | 3 极 | 4 极 |
|-------|--------|------|-----------------|-----------------|
| | | | 订货编码 | 订货编码 |
| 63AF | 10 | S | CDQ3HA63S103Z | CDQ3HA63S104Z |
| | ... | | ... | ... |
| | 63 | | CDQ3HA63S633Z | CDQ3HA63S634Z |
| | 10 | F | CDQ3HA63F103Z | CDQ3HA63F104Z |
| | ... | | ... | ... |
| | 63 | | CDQ3HA63F633Z | CDQ3HA63F634Z |
| 100AF | 16 | S | CDQ3HA100S163Z | CDQ3HA100S164Z |
| | ... | | ... | ... |
| | 100 | | CDQ3HA100S1003Z | CDQ3HA100S1004Z |
| | 40 | F | CDQ3HA100F403Z | CDQ3HA100F404Z |
| | ... | | ... | ... |
| | 100 | | CDQ3HA100F1003Z | CDQ3HA100F1004Z |
| 250AF | 100 | S | CDQ3HA250S1003Z | CDQ3HA250S1004Z |
| | ... | | ... | ... |
| | 250 | | CDQ3HA250S2503Z | CDQ3HA250S2504Z |
| | 100 | F | CDQ3HA250F1003Z | CDQ3HA250F1004Z |
| | ... | | ... | ... |
| | 250 | | CDQ3HA250F2503Z | CDQ3HA250F2504Z |
| 400AF | 200 | F | CDQ3HA400F2003Z | CDQ3HA400F2004Z |
| | ... | | ... | ... |
| | 400 | | CDQ3HA400F4003Z | CDQ3HA400F4004Z |
| | 200 | N | CDQ3HA400N2003Z | CDQ3HA400N2004Z |
| | ... | | ... | ... |
| | 400 | | CDQ3HA400N4003Z | CDQ3HA400N4004Z |

订货编码规则

| 产品名称 | | | | 控制器型号 | 壳架等级 | 分断能力 | 额定电流 | 附加功能 |
|-----------|-------------|---------|-----------------|-------------|--|-------------------------------|---|--------|
| CD | Q | 3 | H | A | 100 | F | 10 | Z |
| CD: 中国德力西 | Q: 自动转换开关电器 | 3: 设计代码 | H: CB级 MCCB 升级型 | A: A型 (经济型) | 63: 63AF 100: 100AF 250: 250AF 400: 400AF | S: 35kA F: 50kA N: 70kA | 10: 10A ... 100: 100A ... 250: 250A ... 400: 400A | Z: 整体式 |

外形及安装尺寸



| 规格 \ 型号 | A | B | B1 | B2 | C | D | E | F | G | L1 | L2 | H1 | d |
|---------------|-----|-----|-------|------|-----|-----|----|------|-----|----|-----|------|----|
| CDQ3HA-63S/F | 285 | 230 | 143 | 37.5 | 200 | 220 | 25 | 49 | 121 | 25 | 180 | 15.5 | 9 |
| CDQ3HA-100S | 285 | 230 | 143 | 37.5 | 200 | 220 | 25 | 49 | 121 | 25 | 180 | 15.5 | 9 |
| CDQ3HA-100F | 323 | 270 | 162 | 35.5 | 200 | 220 | 25 | 53.5 | 148 | 30 | 196 | 19 | 9 |
| CDQ3HA-250S | 380 | 335 | 190 | 32 | 200 | 220 | 25 | 48 | 130 | 35 | 230 | 22.5 | 9 |
| CDQ3HA-250F | 380 | 335 | 190 | 32 | 200 | 220 | 25 | 48 | 148 | 35 | 230 | 22.5 | 9 |
| CDQ3HA-400F/N | 520 | 420 | 260.5 | 69.5 | 300 | 330 | 25 | 62 | 185 | 48 | 316 | 30.5 | 10 |



若您对我们的产品有任何意见或建议，请致信 de.mkt@delixi-electric.com

■ 北京办事处

地址: 北京市丰台区枫竹苑一区(未来假日花园)52号楼01号 邮编: 100076
电话: 010-87576990 传真: 010-87576991

■ 天津办公点
地址: 天津市南开区密云一支路新五金城熙汇广场36栋1211室
邮编: 300139
电话: 022-87801980
传真: 022-87801980

■ 石家庄办公点
地址: 河北省石家庄市桥东区平安大街19号中基礼城北门
10栋3单元2705室
邮编: 050000
电话: 0311-85378322
传真: 0311-85378322

■ 太原办公点
地址: 山西省太原市万柏林区西矿街70号红星小区
五单元1402
邮编: 030024
电话: 0351-6591900
传真: 0351-6591900

■ 沈阳办事处

地址: 辽宁省沈阳市和平区南京北街206号沈阳城市广场第一座2-1206室 邮编: 110000
电话: 024-23342417 传真: 024-23342477

■ 长春办公点
地址: 长春市二道区吉林大路和顺街交汇虹场F座405
邮编: 130031

■ 武汉办事处

地址: 湖北省武汉市江宁区新华路186号福星国际商贸大厦2516、2517室 邮编: 430000
电话: 027-85512405 传真: 027-85696016

■ 郑州办公点
地址: 河南省郑州市郑汴路与玉凤路交叉口向南500米
升龙环球大厦C座1706室
邮编: 450000
电话: 0371-68091000
传真: 0371-68091000

■ 合肥办公点
地址: 安徽国际五金机电商贸城二期A区27栋5号
(东二环与北京路交口)
邮编: 230000
电话: 0551-62762788
传真: 0551-62762788

■ 温州办事处

地址: 浙江省乐清市柳市镇德力西高科技生态工业园(销售大厅三楼) 邮编: 325604
电话: 0577-61778888-7017 传真: 0577-62721500

■ 杭州办公点
地址: 杭州市滨江区长河街道二道400号1幢4层402室
邮编: 310000
电话: 0571-88921317
传真: 0571-88962105

■ 南昌办公点
地址: 江西省南昌市西湖区广场东路恒茂国际华城23幢2907
邮编: 330000
电话: 0791-86112385
传真: 0791-86112385

■ 福建办公点
地址: 福建省福州市台江区达江路8号君临天下
D区15B号楼901
邮编: 350000

■ 南京办事处

地址: 南京市白下区洪武路359号福鑫国际大厦1811、1812、1815室 邮编: 210002
电话: 025-84573166 传真: 025-84573308

■ 无锡办公点
地址: 无锡市崇安区广南路307号月星国际广场601-602室
邮编: 214016
电话: 0510-82350010
传真: 0510-82350010

■ 济南办公点
地址: 济南市天桥区明湖西路303号巴黎花园13号楼1002室
邮编: 250000
电话: 0531-85897007
传真: 0531-85897006

■ 成都办事处

地址: 成都市金牛区人民北路二段118号金牛万达广场甲级C座16楼1603号 邮编: 610000
电话: 028-87711123 传真: 0577-61778197

■ 重庆办公点
地址: 重庆市九龙坡区石桥铺渝州路4号一诚国际精英18-9
邮编: 400039
电话: 023-68882868
传真: 023-68882868

■ 昆明办公点
地址: 昆明市官渡区26号民航路香樟俊园二期5幢1单元613室
邮编: 650000
电话: 0871-63535951
传真: 0871-63541918

■ 贵阳办公点
地址: 贵州省贵阳市观山湖区长岭路中天会展城A4组
团5栋8楼3号
邮编: 550009

■ 西安办事处

地址: 西安市大庆路3号蔚蓝国际A座705室 邮编: 710003
电话: 029-88611982 传真: 029-88610883

■ 新疆办公点
地址: 乌鲁木齐市鲤鱼山北路天悦龙庭18号楼1单元1203室
邮编: 830000
电话: 0991-4819152
传真: 0991-4819152

■ 广州办事处

地址: 广州市荔湾区南岸路63号城启大厦1905室 邮编: 510160
电话: 020-81272152 传真: 020-81272952

■ 南宁办公点
地址: 南宁市西乡塘区北大路中梦泽园小区岳阳阁5单元202室
邮编: 530003
电话: 0771-3824681
传真: 0771-3824681

■ 深圳办公点
地址: 深圳市龙华新区民丰路1号碧水龙庭7栋4单元14D
邮编: 518109

■ 长沙办公点
地址: 湖南省长沙市月湖市场C区28栋5单元401室
邮编: 410000

■ 辽宁物流

地址: 沈阳市苏家屯区雪莲街188号
(雪莲街与四纬交口) 翔翔东北亚
商贸城D1德力西
电话: 024-31489425
传真: 024-31489425

■ 陕西物流

地址: 陕西省西安市六村堡丰产路西段
陕西商储物流园南区B1号德力西仓库
电话: 029-89304470
传真: 029-89304471

■ 山东物流

地址: 山东省济南市济青高速零点立交
桥东北侧盖世物流第四库区德力西仓库
电话: 0531-88273300
传真: 0531-88272211

■ 石家庄物流

地址: 石家庄市栾城区东尹村村西
路口(距离107国道500米)
电话: 0311-85974876
传真: 0311-85974877

■ 重庆物流

地址: 重庆市九龙坡区上游村七社
电话: 023-68048866
传真: 023-68048877

■ 广东物流

地址: 佛山市南海区里水镇怡和二路银
裕木业制品厂直入100米(德力西电气)
电话: 0757-85129821
传真: 0757-85129820

■ 温州物流

地址: 浙江省乐清市柳市镇德力西高
科技工业园
电话: 0577-62728037
传真: 0577-61778888-7062

■ 新疆物流

地址: 乌鲁木齐市友谊路230号(新疆
诚通国际物流园内)
电话: 0991-3725756
传真: 0991-3725796

■ 芜湖物流

地址: 芜湖市芜湖县新芜经济开发
区朝阳路德力西物流中心
电话: 0553-8717888-5211
传真: 0553-8717888-5278

■ 成都物流

地址: 成都市金牛区天回镇金牛高
科技园隆回隆回66号(一号库房
德力西电气)
电话: 028-85257595

■ 河南物流

地址: 郑州市经济开发区国际物流园
通达路宇培物流园(礼通路)东北
W4-A区4B 58-59号
电话: 0371-62030378
传真: 0371-62030278

■ 湖北物流

地址: 武汉市东西湖区慈惠农场惠安
大道811号2-9号钢结构库房
电话: 027-83088390
传真: 027-83088391

■ 太原物流

地址: 山西省太原市小店区武洛街29
号德力西电气
电话: 13898894926