

贵阳办事处
电话: 0851-88517791
0851-88517790

广州办事处
电话: 020-38391866
020-38391862

郑州办事处
电话: 0371-67713232

武汉办事处
电话: 027-85858251

福州办事处
电话: 0591-87830500

济南办事处
电话: 0531-86121487

宁波办事处
电话: 0574-87119655

太原办事处
电话: 0351-7896707

汕头办事处
电话: 0754-88176683

厦门办事处
电话: 0592-5164506
0592-5164203

深圳办事处
电话: 0755-82816627
0755-83752195

重庆办事处
电话: 023-63737817
023-67744269

乌鲁木齐办事处
电话: 0991-2845708

昆明办事处
电话: 0871-63531369

西安办事处
电话: 029-87208279

惠州办事处
电话: 0752-2119890

兰州办事处
电话: 0931-4895807

东莞办事处
电话: 0769-22344819

长春办事处
电话: 0431-88984307

成都办事处
电话: 028-86762951
028-86780596

南昌办事处
电话: 0791-83876706
0791-83876806

沈阳办事处
电话: 024-22790029
024-22791616

南京办事处
电话: 025-84577190

北京办事处
电话: 010-84572123

杭州办事处
电话: 0571-88137097

哈尔滨办事处
电话: 0451-53676181

海口办事处
电话: 0898-68583177

石家庄办事处
电话: 0311-86698047

青岛办事处
电话: 0532-85830883

合肥办事处
电话: 0551-62680599

苏州办事处
电话: 0512-87189566
0512-87181016

厦门办事处
电话: 0592-5164506
0592-5164203

长沙办事处
电话: 0731-82222085

上海办事处
电话: 021-63611196

南宁办事处
电话: 0771-5534278

天津办事处
电话: 022-23215031

关注平台

www.legrand.com.cn
微信公众平台: 罗格朗低压电器



MC2019LVLP17R01 样本所叙述的产品资料以实物为准, 若有变更恕不另行通知, 罗格朗低压电器(无锡)有限公司所有最终解释权。

legrand® 罗格朗

罗格朗低压电器(无锡)有限公司
地址: 江苏省无锡市锡梅路 88 号
邮编: 214028
电话: 0510-68758888

客户服务热线:
400 880 6050

CATALOGUE

P17 TEMPRA ROCK
工业连接器
INDUSTRY CONNECTOR



可靠的连接和保护
RELIABLE CONNECTION AND PROTECTION

legrand® 罗格朗

GLOBAL SPECIALIST IN ELECTRICAL AND DIGITAL BUILDING INFRASTRUCTURES.

罗格朗，全球电气与智能建筑系统专家。



LEGRAND AN ELECTRICAL SPECIALIST 罗格朗 一个电气专家

始于 **1865** 年

产品销往近 **180** 个国家或地区

在近 **90** 个国家或地区设有分支机构

全球拥有 **37,000** 名雇员

规划平均每年将 **4%-5%** 的销售额用于创新研发

3,700 多项专利

总部设在法国的利摩日，致力于为各类型建筑提供完整电气解决方案。

在安装控制和指令、线缆管理、能源分配和智能建筑基础设施这四个专业的核心领域，拥有超过230,000个产品，致力于为所有类型建筑的电气安装和数据网络提供完整的定制系统和解决方案。



SMART INTERGRATION FOR YOU 罗格朗·中国

罗格朗中国拥有5000名员工，分布于上海总部、北京、无锡、惠州、东莞、深圳、香港，以及45个大中型城市设有办事处。我们的主要优势即强大的销售和服务网络。

强大的经销服务体系，可随时为亿万客户提供快速响应和服务。



罗格朗中国品牌



CABLOFIL®

legrand®

Raritan

Shidean

TCL | legrand

罗格朗可持续发展

很多年以来，罗格朗向其客户和伙伴承诺，会不断发展提升，以实现盈利的、长期的、可持续的业务增长。因此，集团一直积极应对当今和未来的环境、经济和社会问题。

1. 全球性的可持续发展

罗格朗致力于可持续性发展，主要包括三个方面：企业社会责任、环境保护和监管。更多信息，请访问 www.legrand.com.cn

2. 减少集团场地的环境影响

自1996年以来，罗格朗已在其工业场地实行综合管理和环境保护方法。

3. 控制化学物质使用

在产品制造过程中，罗格朗集团系统性地运用技术性的解决方案来代替危险化学品的使用。

4. 环保产品

罗格朗实施生态设计方案来减少产品在其整个生命周期内对环境的影响。



LEGRAND LOW VOLTAGE ELECTRICAL 罗格朗低压电器

罗格朗低压电器（无锡）有限公司为法国罗格朗集团在中国的全资子公司，是一家专业从事低压配电、电缆桥架、机柜和冷通道、不间断电源和智能感应开关等产品的研发、生产、营销及综合服务为一体的工业企业。

结合中国市场，目前，罗格朗无锡公司拥有覆盖全国的、强大的、高技能的销售及服务团队，随时为客户提供周全、细致、快捷的服务。

三大系列的低压配电产品：智臻P系列、精致I系列和优选C系列。产品涵盖小型断路器（MCB）、塑壳断路器（MCCB）、空气断路器（ACB）、自动转换开关电器（ATSE）、工控类产品和低压配电柜等。



企业通过 ISO9001 认证和 ISO14001 认证，试验站获得 CNAS 认可实验室；产品符合国家及行业相关标准，且通过相关认证；创新的设计，先进的制造设备以及严格的质量控制工艺，确保产品的安全性和可靠性。



ISO 14001

BUREAU VERITAS
Certification



LOW VOLTAGE ELECTRICAL APPLICATIONS AREA 低压配电应用领域

罗格朗产品适用于多个领域，从民用住宅、商业楼宇到工业、能源领域，都能为您带来理想的电气解决方案，是您身边值得信赖的智能电气专家。

同时，罗格朗中国拥有大量不同应用领域的专家知识，可以借助不同领域之间的优势互补提供完整的解决方案。



住宅类解决方案

Residential solution

罗格朗的解决方案能提供高等级的保护与稳定性能，同时符合各类审美标准。根据需要，产品的安装可以适应新一代的家庭娱乐和通讯技术。

住宅样板工程

Residential references in China

| | |
|------|------------|
| 大华地产 | 顺驰地产 |
| 恒大地产 | 合记黄浦 |
| 金科地产 | 万达地产 |
| 融侨地产 | 中信地产 |
| 中海地产 | 苏宁环球股份有限公司 |
| 升龙集团 | 保利房地产 |

商业类解决方案

Commercial building solution

一个适应和灵活的技术基础设施，能够满足在您要求的地方的电力设备和通讯网络的需求。同时，保证建筑物以优异的功能，以及节能环保的方式运作。

商业样板工程

Commercial references in China

| | |
|-------------|------------|
| 广东移动通信枢纽楼二期 | 重庆工商银行 |
| 甘肃联通定西通信综合楼 | 广州农用电房改造 |
| 中国网通上海办公楼 | 湖北汉口四季美农贸城 |
| 湖北电信综合大楼 | 南昌国际金融中心 |
| 中石油研究院 | 中国普天武汉工业园 |
| 中外运物流基地 | 长春远东石化大厦 |

工业解决方案

Industrial solution

为确保客户生产工具的高性能，罗格朗通过稳定、高性能的各种解决方案，简化安装和设置，确保工业运作中的人员及设备安全，提高生产效能及能源效率、降低运营成本，能够满足不同行业、环境的严格要求。

工业样板工程

Industrial references in China

| | |
|----------|-------------|
| 洛阳炼油厂 | 浙江金岭纸业什邡烟厂 |
| 中国石化吉化集团 | 吉化三羟甲基丙烷 |
| 洛阳石化总厂 | 吉化精细化工MBS装置 |
| 洛阳浮法玻璃集团 | 重庆南川氧化铝3期 |
| 天津碱厂 | 华晨宝马厂房建设 |
| 天津太河制药 | 夏普电子车间建设 |

电力系统解决方案

Power system solution

罗格朗提供产品性能稳定、安全性能可靠及完整的产品系列，满足电力系统各项专业用电需求。

电力系统样板工程

Power system references in China

| | |
|----------|--------|
| 北京市变电站 | 台山核电 |
| 北京市房山供电局 | 合肥供电局 |
| 赤峰供电局 | 惠州供电局 |
| 哈尔滨电厂 | 聊城供电公司 |
| 云南怒江州供电局 | 淮南供电局 |
| 惠州电力调度大楼 | 绍兴电力局 |



住宅类解决方案



商业类解决方案



工业解决方案



电力系统解决方案

P17 TEMPRA ROCK

PRODUCT OVERVIEW

产品概况

防尘 · 防水 · 耐热 · 抗冲击 · 耐腐蚀

基本参数

额定电流: 16A、32A、63A、125A
 额定电压: AC 250V、AC 415V
 防护等级: IP44、IP67
 材 料: PA6
 证书类型: CVC

参考标准

GB/T 11918.1, GB/T 11918.2



产品种类

直插头
 移动式插座
 装置插头
 暗装直插座
 暗装斜插座
 明装插头
 明装插座



P17 TEMPRA ROCK

- 防护等级全面提升, 满足专业领域应用要求。
- 通过兼顾耐用性测试, 安全坚固耐用性测试, 安全性好、应用便捷。
- 人工学设计理念应用, 做工选材安全可靠。

IP44

电流: 16A、32A、63A
 电压: 250V、415V
 极数: 2P+E、3P+N+E
 频率: 50/60Hz



IP67

电流: 16A、32A、63A、125A
 电压: 250V、415V
 极数: 2P+E、3P+N+E
 频率: 50/60Hz



P17 TEMPRA ROCK

PRODUCT FEATURES

产品特点

操作简单 · 经久耐用



1 插销耐磨性好

插销采用黄铜材质，表面镀镍；耐磨性好，安全可靠。

2 耐腐蚀PA6材质外壳

外壳由 PA6 材质组成。PA6 材质有优良的强度和韧性、耐化学性和耐久性，可耐受恶劣的工业环境。经常在重载环境和有化学腐蚀的环境下使用，经久耐用。

P17 TEMPRA ROCK

工业连接器简化每步动作，释放布线空间，可以有效解决复杂环境下的电缆连接，提升工业场合应用效率。



5 可靠式冠簧结构

笼式冠簧结构可实现安全接触和方便插入。冠簧有可靠性好、拔力柔和、接触电阻小、抗震、耐冲击等特点。插孔表面镀镍，光滑、耐磨、耐腐蚀。



3 接线端子标识

接线端子标识相线、中性线和地线位置，使接线更为便捷。

4 接线安全又紧固

每个端子含两个螺钉，确保接线安全。即使线径变化，带可调式的端子也可确保可靠连接。



6 线缆固定

尾部带可消除应力的线缆紧固件，良好的接触，抗震性好，确保将电缆线牢牢固定，既可密封又可防止电缆折损。



7 自动定位，方便可靠

连接器自动定位螺纹可拧紧并牢固链接翻盖和前半部分。



P17 TEMPRA ROCK设计之初即考虑用户的使用安全及便捷。产品能使用户在狭小空间下正常使用及便捷操作。产品采用耐腐蚀原材料及零部件以提高产品性能及使用寿命。为用户提供一套综合及广泛的工业应用解决方案。

P17 TEMPRA ROCK

RANGE OF APPLICATION

应用范围











适用于多种复杂 极端的工作环境

IP44、IP67工业连接器稳定可靠，现场安装应用便捷、使用灵活。该系列产品特殊防水、防尘设计可有效防止液体渗入、防腐抗氧化材质应用大大提高产品寿命，可适用于多种室内外应用环境如商场、医院、办公楼、工厂、轨道交通、数据中心、港口等。

订货信息表 ORDER INFORMATION TABLE

P17 TEMPRA ROCK

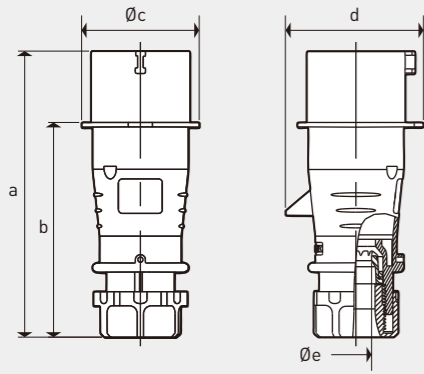
| 材 料: PA6 证书类型: CVC GB/T 11918.1, GB/T 11918.2  | | | | 直插头 | 装置插头 | 移动式插座 | | 明装插头 | 明装插座 | 暗装直插座 | 暗装斜插座 |
|--|---------|------|--------|---|--|---|--|---|---|---|---|
| | | | |  |  |  | |  |  |  |  |
| IP等级 | 额定电压 | 额定电流 | 极数 | 订货号 | | | | 订货号 | | | |
| IP44 | AC 250V | 16A | 2P+E | 16A324 | 16B324 | 16C324 | | 16D324 | 16E324 | 16F324 | 16G324 |
| | | 32A | 2P+E | 32A324 | 32B324 | 32C324 | | 32D324 | 32E324 | 32F324 | 32G324 |
| | | 63A | 2P+E | 63A324 | 63B324 | 63C324 | | 63D324 | 63E324 | 63F324 | 63G324 |
| | AC 415V | 16A | 3P+N+E | 16A544 | 16B544 | 16C544 | | 16D544 | 16E544 | 16F544 | 16G544 |
| | | 32A | 3P+N+E | 32A544 | 32B544 | 32C544 | | 32D544 | 32E544 | 32F544 | 32G544 |
| | | 63A | 3P+N+E | 63A544 | 63B544 | 63C544 | | 63D544 | 63E544 | 63F544 | 63G544 |
| IP67 | AC 250V | 16A | 2P+E | 16A326 | 16B326 | 16C326 | | 16D326 | 16E326 | 16F326 | 16G326 |
| | | 32A | 2P+E | 32A326 | 32B326 | 32C326 | | 32D326 | 32E326 | 32F326 | 32G326 |
| | | 63A | 2P+E | 63A326 | 63B326 | 63C326 | | 63D326 | 63E326 | 63F326 | 63G326 |
| | | 125A | 2P+E | 125A326 | 125B326 | 125C326 | | - | - | 125F326 | 125G326 |
| | AC 415V | 16A | 3P+N+E | 16A546 | 16B546 | 16C546 | | 16D546 | 16E546 | 16F546 | 16G546 |
| | | 32A | 3P+N+E | 32A546 | 32B546 | 32C546 | | 32D546 | 32E546 | 32F546 | 32G546 |
| | | 63A | 3P+N+E | 63A546 | 63B546 | 63C546 | | 63D546 | 63E546 | 63F546 | 63G546 |
| | | 125A | 3P+N+E | 125A546 | 125B546 | 125C546 | | - | - | 125F546 | 125G546 |

产品尺寸图 PRODUCT DIMENSION

P17 TEMPRA ROCK IP44

直插头

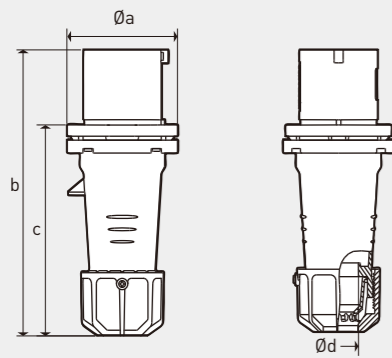
IP44 16A/32A



| A | a | b | c | d | e | 最小导线 面积mm ² | 最大导线 面积mm ² |
|--------|-----|-----|----|----|----|---------------------------|---------------------------|
| 16A | | | | | | | |
| 2P+E | 142 | 107 | 54 | 59 | 15 | 1.5 | 4 |
| 3P+N+E | 152 | 116 | 67 | 75 | 15 | 1.5 | 4 |
| 32A | | | | | | | |
| 2P+E | 182 | 137 | 71 | 80 | 20 | 2.5 | 10 |
| 3P+N+E | 182 | 137 | 75 | 80 | 20 | 2.5 | 10 |

直插头

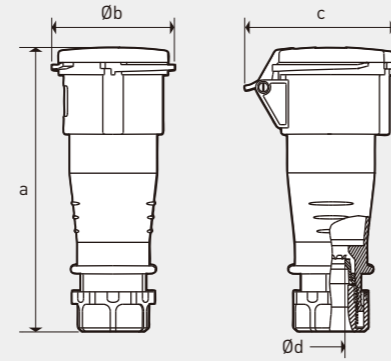
IP44 63A



| A | a | b | c | d | 最小导线 面积mm ² | 最大导线 面积mm ² |
|--------|----|-----|-----|----|---------------------------|---------------------------|
| 63A | | | | | | |
| 2P+E | 98 | 260 | 187 | 35 | 10 | 25 |
| 3P+N+E | 98 | 260 | 187 | 35 | 10 | 25 |

移动式插座

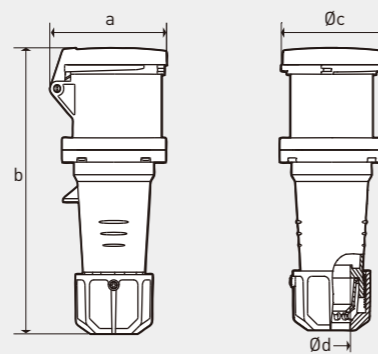
IP44 16A/32A



| A | a | b | c | d | 最小导线 面积mm ² | 最大导线 面积mm ² |
|--------|-----|----|-----|----|---------------------------|---------------------------|
| 16A | | | | | | |
| 2P+E | 159 | 60 | 83 | 15 | 1.5 | 4 |
| 3P+N+E | 168 | 76 | 98 | 15 | 1.5 | 4 |
| 32A | | | | | | |
| 2P+E | 205 | 82 | 102 | 20 | 2.5 | 10 |
| 3P+N+E | 205 | 89 | 108 | 20 | 2.5 | 10 |

移动式插座

IP44 63A



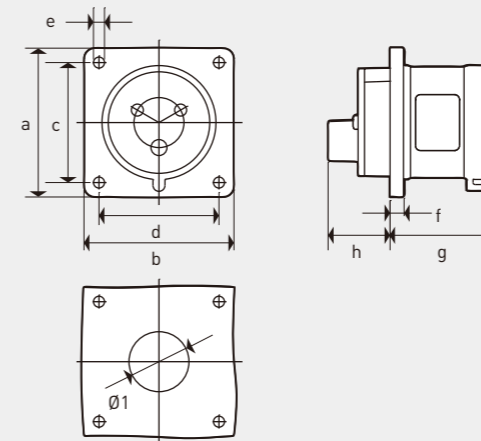
| A | a | b | c | d | 最小导线 面积mm ² | 最大导线 面积mm ² |
|--------|-----|-----|----|----|---------------------------|---------------------------|
| 63A | | | | | | |
| 2P+E | 110 | 271 | 95 | 35 | 10 | 25 |
| 3P+N+E | 110 | 271 | 95 | 35 | 10 | 25 |

产品尺寸图 PRODUCT DIMENSION

P17 TEMPRA ROCK IP44

装置插头

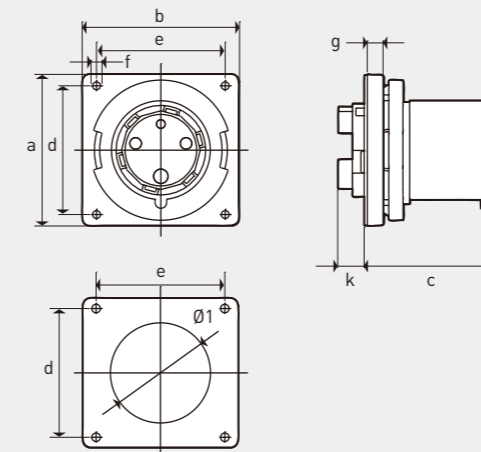
IP44 16A/32A



| A | a | b | c | d | e | f | g | h | l | 最小导线 面积mm ² | 最大导线 面积mm ² |
|--------|----|----|----|----|-----|---|------|----|----|---------------------------|---------------------------|
| 16A | | | | | | | | | | | |
| 2P+E | 70 | 70 | 56 | 56 | 5.5 | 7 | 43.5 | 18 | 40 | 1.5 | 4 |
| 3P+N+E | 70 | 70 | 56 | 56 | 5.5 | 7 | 43.5 | 18 | 60 | 1.5 | 4 |
| 32A | | | | | | | | | | | |
| 2P+E | 75 | 75 | 60 | 60 | 5.5 | 7 | 53 | 31 | 53 | 2.5 | 10 |
| 3P+N+E | 75 | 75 | 60 | 60 | 5.5 | 7 | 53 | 31 | 60 | 2.5 | 10 |

装置插头

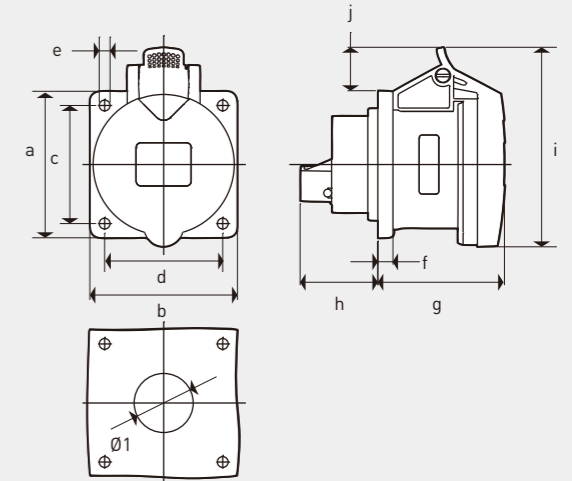
IP44 63A



| A | a | b | c | d | e | f | g | h | k | l | 最小导线 面积mm ² | 最大导线 面积mm ² |
|--------|-----|-----|----|----|----|-----|----|----|----|---|---------------------------|---------------------------|
| 63A | | | | | | | | | | | | |
| 2P+E | 106 | 110 | 94 | 90 | 90 | 5.5 | 10 | 19 | 85 | 6 | 25 | |
| 3P+N+E | 106 | 110 | 94 | 90 | 90 | 5.5 | 10 | 19 | 85 | 6 | 25 | |

暗装直插座

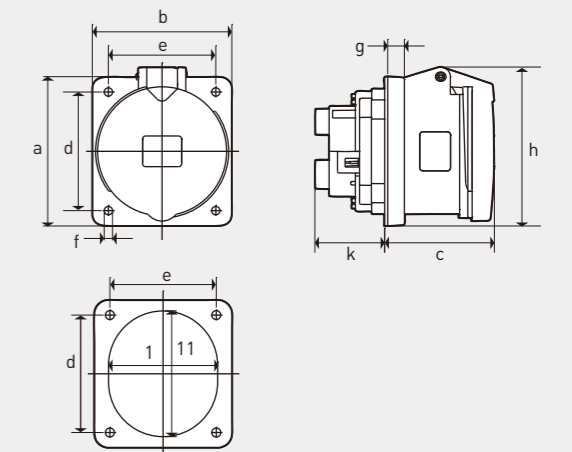
IP44 16A/32A



| A | a | b | c | d | e | f | g | h | i | j | l | 最小导线 面积mm ² | 最大导线 面积mm ² |
|--------|----|----|----|----|-----|---|----|------|-----|----|----|---------------------------|---------------------------|
| 16A | | | | | | | | | | | | | |
| 2P+E | 75 | 75 | 60 | 60 | 5.5 | 8 | 51 | 34 | 83 | 18 | 43 | 1.5 | 4 |
| 3P+N+E | 75 | 75 | 60 | 60 | 5.5 | 8 | 52 | 34 | 97 | 22 | 56 | 1.5 | 4 |
| 32A | | | | | | | | | | | | | |
| 2P+E | 75 | 75 | 60 | 60 | 5.5 | 8 | 64 | 39.5 | 101 | 23 | 60 | 2.5 | 10 |
| 3P+N+E | 75 | 75 | 60 | 60 | 5.5 | 8 | 64 | 39.5 | 101 | 23 | 64 | 2.5 | 10 |

暗装直插座

IP44 63A

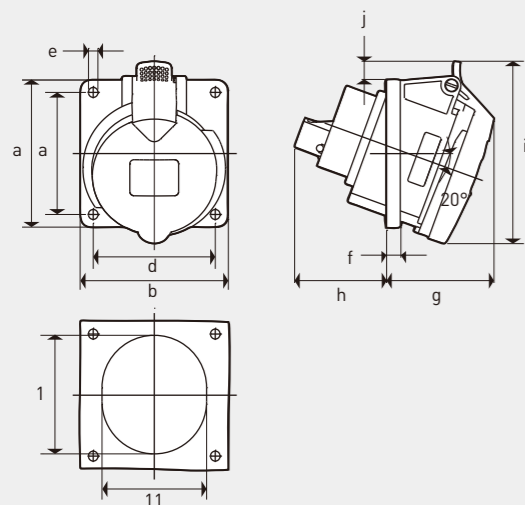


| A | a | b | c | d | e | f | g | h | k | l | l1 | 最小导线 面积mm ² | 最大导线 面积mm ² |
|--------|-----|-----|----|----|----|---|----|-----|----|----|----|---------------------------|---------------------------|
| 63A | | | | | | | | | | | | | |
| 2P+E | 107 | 100 | 79 | 85 | 77 | 6 | 12 | 114 | 50 | 79 | 91 | 1.5 | 4 |
| 3P+N+E | 107 | 100 | 79 | 85 | 77 | 6 | 12 | 114 | 50 | 79 | 91 | 1.5 | 4 |

P17 TEMPRA ROCK IP44

暗装斜插座

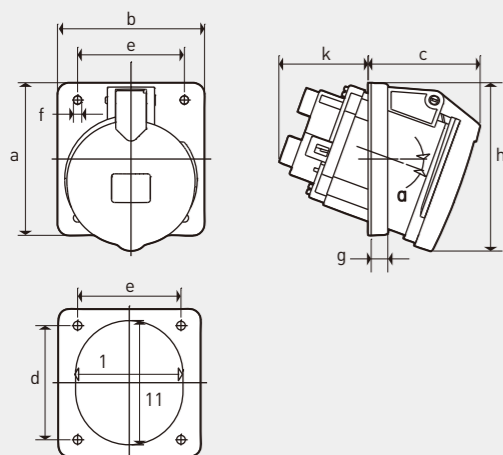
IP44 16A/32A



| A | a | b | c | d | e | f | g | h | i | j | l | l1 | 最小导线 面积mm ² | 最大导线 面积mm ² |
|--------|----|----|----|----|-----|---|----|----|-----|----|----|----|---------------------------|---------------------------|
| 16A | | | | | | | | | | | | | | |
| 2P+E | 85 | 85 | 70 | 70 | 5.5 | 8 | 50 | 41 | 86 | 2 | 75 | 60 | 1.5 | 4 |
| 3P+N+E | 85 | 85 | 70 | 70 | 5.5 | 8 | 53 | 41 | 98 | 10 | 75 | 70 | 1.5 | 4 |
| 32A | | | | | | | | | | | | | | |
| 2P+E | 85 | 85 | 70 | 70 | 5.5 | 8 | 61 | 53 | 105 | 10 | 78 | 78 | 2.5 | 10 |
| 3P+N+E | 85 | 85 | 70 | 70 | 5.5 | 8 | 61 | 53 | 105 | 10 | 78 | 78 | 2.5 | 10 |

暗装斜插座

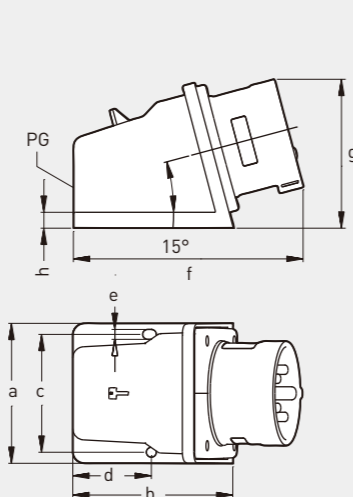
IP44 63A



| A | a | b | c | d | e | f | g | h | k | l | l1 | a | 最小导线 面积mm ² | 最大导线 面积mm ² |
|--------|-----|-----|----|----|----|---|----|-----|----|----|----|-----|---------------------------|---------------------------|
| 63A | | | | | | | | | | | | | | |
| 2P+E | 110 | 106 | 81 | 85 | 77 | 6 | 12 | 122 | 65 | 94 | 98 | 20° | 6 | 25 |
| 3P+N+E | 110 | 106 | 81 | 85 | 77 | 6 | 12 | 122 | 65 | 94 | 98 | 20° | 6 | 25 |

明装插头

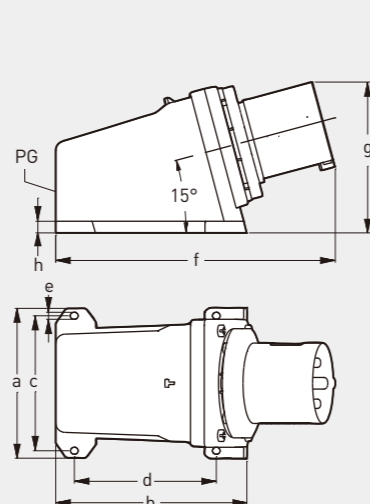
IP44 16A/32A



| A | a | b | c | d | d1 | e | f | g | h | PG | 最大电缆 直径mm | 最小导线 面积mm ² | 最大导线 面积mm ² |
|--------|----|----|----|---|----|------|-----|---|-----|----|--------------|---------------------------|---------------------------|
| 16A | | | | | | | | | | | | | |
| 2P+E | 75 | 85 | 63 | - | - | 50.5 | 4.5 | 4 | 122 | 16 | 13 | 1 | 2.5 |
| 3P+N+E | 75 | 85 | 63 | - | - | 59 | 5 | 4 | 135 | 16 | 18 | 1 | 2.5 |
| 32A | | | | | | | | | | | | | |
| 2P+E | 75 | 85 | 63 | - | - | 68 | 5.3 | 4 | 169 | 21 | 25 | 2.5 | 6 |
| 3P+N+E | 75 | 85 | 63 | - | - | 68 | 5.3 | 4 | 170 | 21 | 25 | 2.5 | 6 |

明装插头

IP44 63A

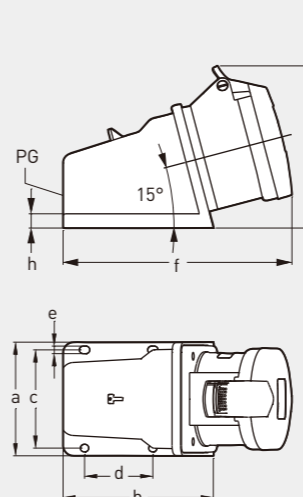


| A | a | b | c | d | e | f | g | h | PG | 最大电缆 直径mm | 最小导线 面积mm ² | 最大导线 面积mm ² |
|--------|-----|-----|-----|-----|---|-----|-----|-----|-----|--------------|---------------------------|---------------------------|
| 63A | | | | | | | | | | | | |
| 2P+E | 130 | 164 | 116 | 122 | 6 | 240 | 130 | 130 | 29 | 29 | 6 | 25 |
| 3P+N+E | 130 | 164 | 116 | 122 | 6 | 240 | 130 | 130 | 2T9 | 29 | 6 | 25 |

P17 TEMPRA ROCK IP44

明装插座

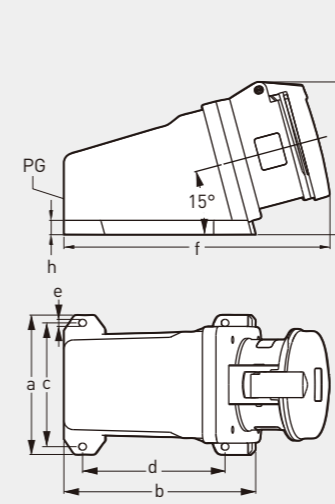
IP44 16A/32A



| A | a | b | c | d | e | f | g | h | PG | 最大电缆 直径mm | 最小导线 面积mm ² | 最大导线 面积mm ² |
|--------|----|-----|----|----|-----|-----|-----|----|----|--------------|---------------------------|---------------------------|
| 16A | | | | | | | | | | | | |
| 2P+E | 80 | 105 | 69 | 48 | 5.5 | 150 | 110 | 10 | 16 | 13 | 1.5 | 4 |
| 3P+N+E | 80 | 105 | 69 | 48 | 5.5 | 150 | 110 | 10 | 16 | 13 | 1.5 | 4 |
| 32A | | | | | | | | | | | | |
| 2P+E | 80 | 105 | 69 | 48 | 5.5 | 160 | 114 | 10 | 21 | 25 | 2.5 | 10 |
| 3P+N+E | 80 | 105 | 69 | 48 | 5.5 | 160 | 114 | 10 | 21 | 25 | 2.5 | 10 |

明装插座

IP44 63A



| A | a | b | c | d | e | f | g | h | PG | 最大电缆 直径mm | 最小导线 面积mm ² | 最大导线 面积mm ² |
|--------|-----|-----|-----|-----|---|-----|-----|----|----|--------------|---------------------------|---------------------------|
| 63A | | | | | | | | | | | | |
| 2P+E | 119 | 164 | 106 | 122 | 6 | 228 | 131 | 12 | 29 | 32 | 6 | 25 |
| 3P+N+E | 119 | 164 | 106 | 122 | 6 | 228 | 131 | 12 | 29 | 32 | 6 | 25 |

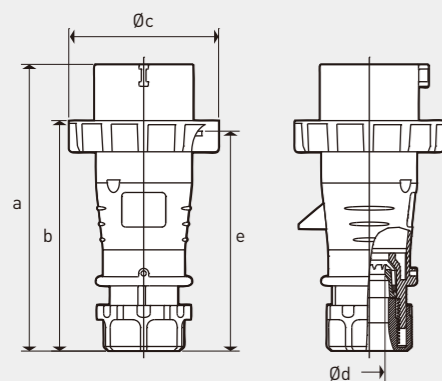
P17
TEMPRA
ROCK
IP44



P17 TEMPRA ROCK IP67

直插头

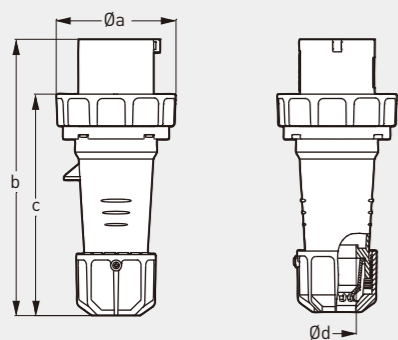
IP67 16A/32A



| A | a | b | c | d | e | 最小导线 面积mm ² | 最大导线 面积mm ² |
|--------|-----|-----|-----|----|-----|---------------------------|---------------------------|
| 16A | | | | | | | |
| 2P+E | 142 | 125 | 70 | 15 | 118 | 1.5 | 4 |
| 3P+N+E | 152 | 136 | 87 | 15 | 128 | 1.5 | 4 |
| 32A | | | | | | | |
| 2P+E | 182 | 153 | 94 | 20 | 148 | 2.5 | 10 |
| 3P+N+E | 182 | 153 | 101 | 20 | 148 | 2.5 | 10 |

直插头

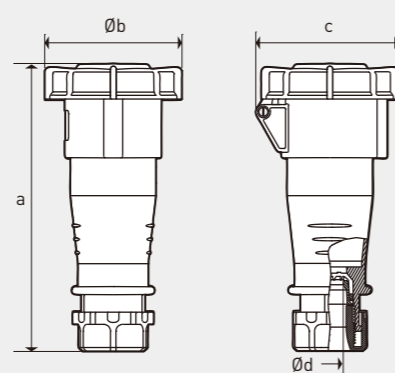
IP67 63A/125A



| A | a | b | c | d | 最小导线 面积mm ² | 最大导线 面积mm ² |
|--------|-----|-----|-----|----|---------------------------|---------------------------|
| 63A | | | | | | |
| 2P+E | 107 | 260 | 200 | 35 | 10 | 25 |
| 3P+N+E | 107 | 260 | 200 | 35 | 10 | 25 |
| 125A | | | | | | |
| 2P+E | 128 | 280 | 225 | 48 | 25 | 70 |
| 3P+N+E | 128 | 280 | 225 | 48 | 25 | 70 |

移动式插座

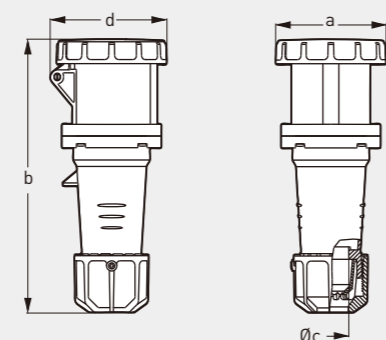
IP67 16A/32A



| A | a | b | c | d | 最小导线 面积mm ² | 最大导线 面积mm ² |
|--------|-----|-----|-----|----|---------------------------|---------------------------|
| 16A | | | | | | |
| 2P+E | 159 | 78 | 83 | 15 | 1.5 | 4 |
| 3P+N+E | 183 | 96 | 98 | 15 | 1.5 | 4 |
| 32A | | | | | | |
| 2P+E | 210 | 103 | 102 | 20 | 2.5 | 6 |
| 3P+N+E | 210 | 109 | 108 | 20 | 2.5 | 6 |

移动式插座

IP67 63A/125A

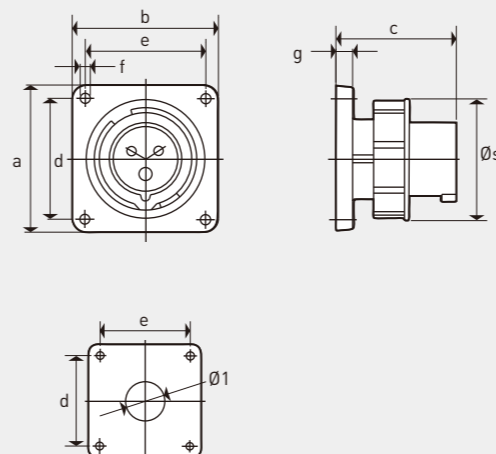


| A | a | b | c | d | 最小导线 面积mm ² | 最大导线 面积mm ² |
|--------|-----|-----|----|-----|---------------------------|---------------------------|
| 63A | | | | | | |
| 2P+E | 106 | 272 | 35 | 110 | 10 | 25 |
| 3P+N+E | 106 | 272 | 35 | 110 | 10 | 25 |
| 125A | | | | | | |
| 2P+E | 120 | 300 | 48 | 126 | 25 | 70 |
| 3P+N+E | 120 | 300 | 48 | 126 | 25 | 70 |

P17 TEMPRA ROCK IP67

装置插头

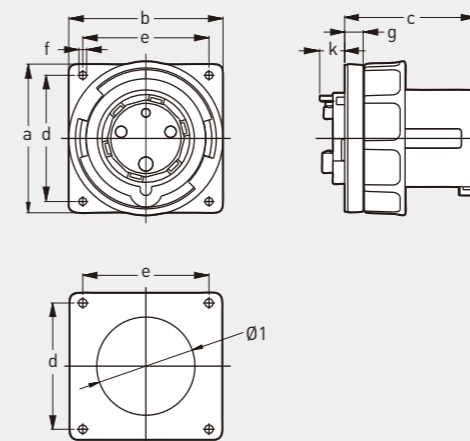
IP67 16A/32A



| A | a | b | c | d | e | f | g | l | s | 最小导线 面积mm ² | 最大导线 面积mm ² |
|--------|----|----|----|----|----|-----|----|----|-----|---------------------------|---------------------------|
| 16A | | | | | | | | | | | |
| 2P+E | 86 | 86 | 70 | 70 | 70 | 5.5 | 11 | 32 | 71 | 1.5 | 4 |
| 3P+N+E | 86 | 86 | 70 | 70 | 70 | 5.5 | 11 | 47 | 89 | 1.5 | 4 |
| 32A | | | | | | | | | | | |
| 2P+E | 86 | 86 | 88 | 70 | 70 | 5.5 | 11 | 47 | 94 | 2.5 | 10 |
| 3P+N+E | 86 | 86 | 88 | 70 | 70 | 5.5 | 11 | 47 | 102 | 2.5 | 10 |

装置插头

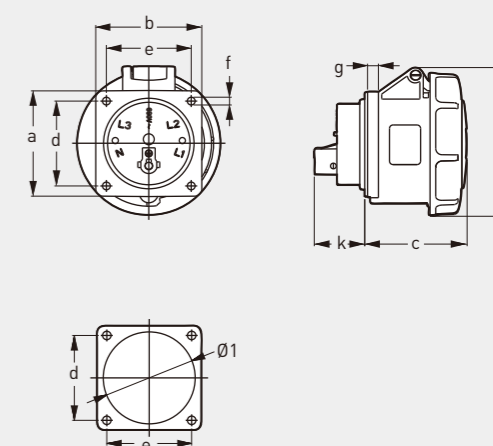
IP67 63A/125A



| A | a | b | c | d | e | f | g | k | l | 最小导线 面积mm ² | 最大导线 面积mm ² |
|--------|-----|-----|-----|-----|-----|-----|----|----|----|---------------------------|---------------------------|
| 63A | | | | | | | | | | | |
| 2P+E | 106 | 110 | 94 | 90 | 90 | 5.5 | 18 | 30 | 70 | 6 | 25 |
| 3P+N+E | 106 | 110 | 94 | 90 | 90 | 5.5 | 18 | 30 | 70 | 6 | 25 |
| 125A | | | | | | | | | | | |
| 2P+E | 130 | 130 | 110 | 104 | 104 | 6.5 | 21 | 27 | 97 | 25 | 70 |
| 3P+N+E | 130 | 130 | 110 | 104 | 104 | 6.5 | 21 | 27 | 97 | 25 | 70 |

暗装直插座

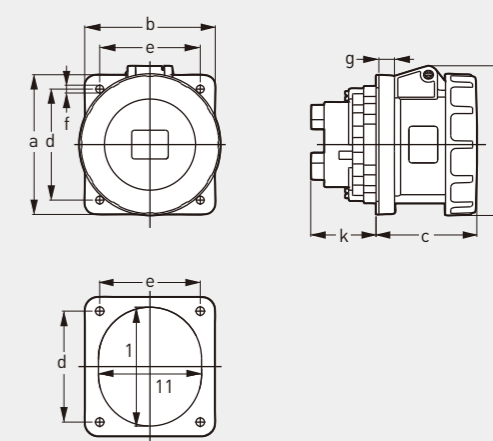
IP67 16A/32A



| A | a | b | c | d | e | f | g | h | k | l | 最小导线 面积mm ² | 最大导线 面积mm ² |
|--------|----|----|----|----|----|-----|---|-----|----|----|---------------------------|---------------------------|
| 16A | | | | | | | | | | | | |
| 2P+E | 75 | 75 | 60 | 60 | 60 | 5.5 | 8 | 83 | 31 | 43 | 1.5 | 4 |
| 3P+N+E | 75 | 75 | 61 | 60 | 60 | 5.5 | 8 | 95 | 32 | 54 | 1.5 | 4 |
| 32A | | | | | | | | | | | | |
| 2P+E | 85 | 75 | 70 | 60 | 60 | 5.5 | 8 | 99 | 36 | 58 | 2.5 | 10 |
| 3P+N+E | 85 | 75 | 72 | 60 | 60 | 5.5 | 8 | 105 | 36 | 65 | 2.5 | 10 |

暗装直插座

IP67 63A/125A

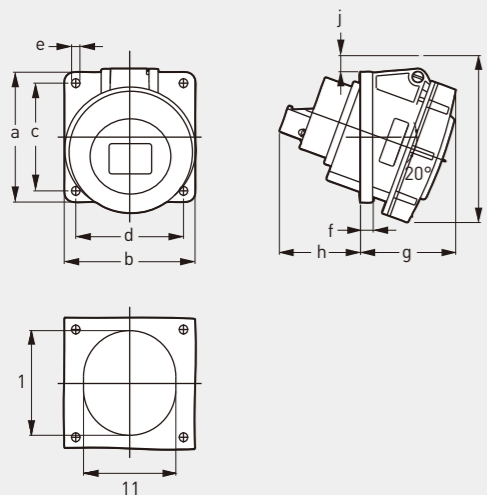


| A | a | b | c | d | e | f | g | h | l | l1 | 最小导线 面积mm ² | 最大导线 面积mm ² |
|--------|-----|-----|-----|-----|-----|-----|----|-----|----|----|---------------------------|---------------------------|
| 63A | | | | | | | | | | | | |
| 2P+E | 107 | 100 | 77 | 85 | 77 | 6 | 12 | 114 | 91 | 79 | 6 | 25 |
| 3P+N+E | 107 | 100 | 77 | 85 | 77 | 6 | 12 | 114 | 91 | 79 | 6 | 25 |
| 125A | | | | | | | | | | | | |
| 2P+E | 130 | 130 | 118 | 104 | 104 | 6.5 | 18 | 118 | 97 | 97 | 25 | 70 |
| 3P+N+E | 130 | 130 | 118 | 104 | 104 | 6.5 | 18 | 118 | 97 | 97 | 25 | 70 |

P17 TEMPRA ROCK IP67

暗装斜插座

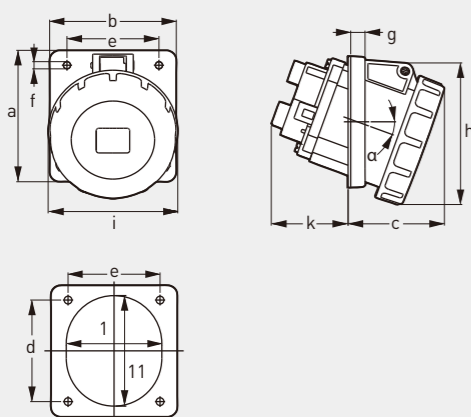
IP67 16A/32A



| A | a | b | c | d | e | f | g | h | i | j | k | l | l1 | 最小导线 面积mm ² | 最大导线 面积mm ² |
|--------|----|----|----|----|-----|---|----|----|-----|----|----|----|----|---------------------------|---------------------------|
| 16A | | | | | | | | | | | | | | | |
| 2P+E | 85 | 85 | 70 | 70 | 5.5 | 8 | 50 | 41 | 86 | 2 | 75 | 60 | | 1.5 | 4 |
| 3P+N+E | 85 | 85 | 70 | 70 | 5.5 | 8 | 53 | 41 | 98 | 10 | 75 | 70 | | 1.5 | 4 |
| 32A | | | | | | | | | | | | | | | |
| 2P+E | 85 | 85 | 70 | 70 | 5.5 | 8 | 61 | 53 | 105 | 10 | 78 | 78 | | 2.5 | 10 |

暗装斜插座

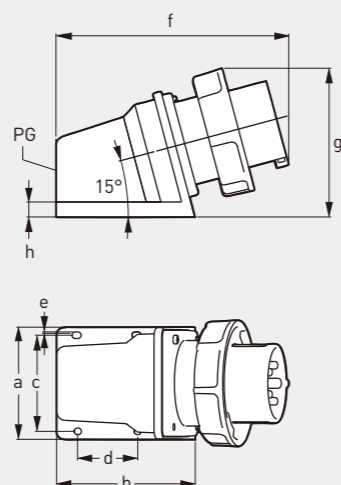
IP67 63A/125A



| A | a | b | c | d | e | f | g | h | i | k | l | l1 | a | 最小导线 面积mm ² | 最大导线 面积mm ² |
|--------|-----|-----|----|----|----|-----|----|-----|-----|-----|----|-----|-----|---------------------------|---------------------------|
| 63A | | | | | | | | | | | | | | | |
| 2P+E | 110 | 106 | 86 | 85 | 77 | 6.5 | 12 | 118 | 108 | 64 | 80 | 92 | 20° | 6 | 25 |
| 3P+N+E | 110 | 106 | 86 | 85 | 77 | 6.5 | 12 | 118 | 108 | 64 | 80 | 92 | 20° | 6 | 25 |
| 125A | | | | | | | | | | | | | | | |
| 2P+E | 114 | 110 | 78 | 92 | 92 | 6.5 | 13 | 133 | 126 | 103 | 92 | 102 | 15° | 25 | 70 |
| 3P+N+E | 114 | 110 | 78 | 92 | 92 | 6.5 | 13 | 133 | 126 | 103 | 92 | 102 | 15° | 25 | 70 |

明装插头

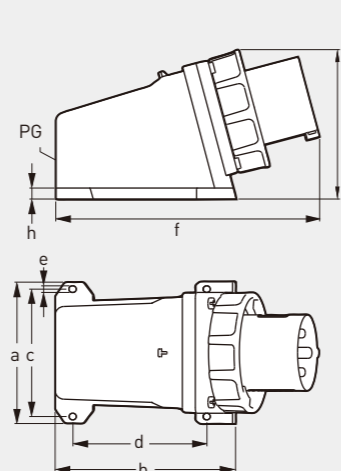
IP67 16A/32A



| A | a | b | c | d | e | f | g | h | PG | 最小导线 面积mm ² | 最大导线 面积mm ² |
|--------|----|-----|----|----|-----|-----|-----|----|----|---------------------------|---------------------------|
| 16A | | | | | | | | | | | |
| 2P+E | 90 | 111 | 77 | 48 | 5.5 | 186 | 116 | 12 | 21 | 1.5 | 4 |
| 3P+N+E | 90 | 111 | 77 | 48 | 5.5 | 186 | 116 | 12 | 21 | 1.5 | 4 |
| 32A | | | | | | | | | | | |
| 2P+E | 90 | 111 | 77 | 48 | 5.5 | 186 | 119 | 12 | 21 | 2.5 | 10 |
| 3P+N+E | 90 | 111 | 77 | 48 | 5.5 | 186 | 119 | 12 | 21 | 2.5 | 10 |

明装插头

IP67 63A

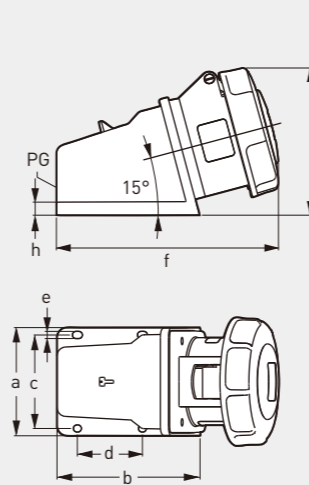


| A | a | b | c | d | e | f | g | h | PG | 最小导线 面积mm ² | 最大导线 面积mm ² |
|--------|-----|-----|-----|-----|---|-----|-----|----|----|---------------------------|---------------------------|
| 63A | | | | | | | | | | | |
| 2P+E | 130 | 164 | 116 | 122 | 6 | 240 | 130 | 12 | 29 | 6 | 25 |
| 3P+N+E | 130 | 164 | 116 | 122 | 6 | 240 | 130 | 12 | 29 | 6 | 25 |

P17 TEMPRA ROCK IP67

明装插座

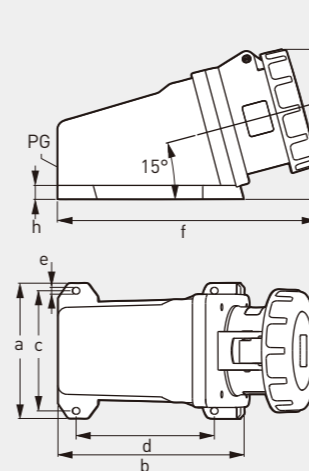
IP67 16A/32A



| A | a | b | c | d | e | f | g | h | PG | 最大电缆 直径mm | 最小导线 面积mm ² | 最大导线 面积mm ² |
|--------|----|-----|----|----|-----|-----|-----|----|----|--------------|---------------------------|---------------------------|
| 16A | | | | | | | | | | | | |
| 2P+E | 80 | 105 | 69 | 48 | 5.5 | 155 | 105 | 10 | 16 | 13 | 1.5 | 4 |
| 3P+N+E | 80 | 105 | 69 | 48 | 5.5 | 155 | 105 | 10 | 16 | 13 | 1.5 | 4 |
| 32A | | | | | | | | | | | | |
| 2P+E | 80 | 105 | 69 | 48 | 5.5 | 164 | 109 | 10 | 21 | 25 | 2.5 | 10 |
| 3P+N+E | 80 | 105 | 69 | 48 | 5.5 | 164 | 109 | 10 | 21 | 25 | 2.5 | 10 |

明装插座

IP67 63A



| A | a | b | c | d | e | f | g | h | PG | 最大电缆 直径mm | 最小导线 面积mm ² | 最大导线 面积mm ² |
|--------|-----|-----|-----|-----|---|-----|-----|----|----|--------------|---------------------------|---------------------------|
| 63A | | | | | | | | | | | | |
| 2P+E | 119 | 164 | 106 | 122 | 6 | 228 | 131 | 12 | 29 | 27 | 6 | 25 |
| 3P+N+E | 119 | 164 | 106 | 122 | 6 | 228 | 131 | 12 | 29 | 27 | 6 | 25 |

P17
TEMPRA
ROCK
IP67



