



若您对我们的产品有任何意见或建议，请致信 de.mkt@delixi-electric.com

■ **北京办事处**

地址: 北京市丰台区枫竹苑一区(未来假日花园)52号楼01号 邮编: 100076
电话: 010-87576990 传真: 010-87576991

■ **天津办公点**

地址: 天津市南开区密云一支路新五金城熙汇
广场36栋1211室
邮编: 300199
电话: 022-87801980
传真: 022-87801980

■ **石家庄办公点**

地址: 河北省石家庄市桥东区平安北大街19
号中基礼域北门10栋3单元2705室
邮编: 050000
电话: 0311-85378322
传真: 0311-85378322

■ **太原办公点**

地址: 山西省太原市万柏林区西矿街70号红
星小五单元1402
邮编: 030024
电话: 0351-6591900
传真: 0351-6591900

■ **沈阳办事处**

地址: 辽宁省沈阳市和平区南京北街206号沈阳城市广场第一座2-1206室 邮编: 110000
电话: 024-23342417 传真: 024-23342477

■ **武汉办事处**

地址: 湖北省武汉市江岸区新华路396号民生银行大厦2708 邮编: 430000
电话: 027-85512405 传真: 027-85696016

■ **郑州办公点**

地址: 河南省郑州市郑汴路与玉凤路交叉口向
南500米升龙环球大厦C座1706室
邮编: 450000
电话: 0371-68091000
传真: 0371-68091000

■ **合肥办公点**

地址: 安徽国际五金机电商贸城二期A区27栋
5号(东二环与北京路交口)
邮编: 450000
电话: 0551-62762788
传真: 0551-62762789

■ **长沙办公点**

地址: 湖南省长沙市月湖市场C区28栋5
单元401室
邮编: 410000

■ **温州办事处**

地址: 浙江省乐清市柳市镇德力西高科技生态工业园(销售大厅三楼) 邮编: 325604
电话: 0577-61778888-7017 传真: 0577-62721500

■ **南京办公点**

地址: 南京市白下区洪武路359号福鑫国际大
厦1811、1812、1815室
邮编: 210002
电话: 025-84573166
传真: 025-84573308

■ **济南办公点**

地址: 济南市天桥区明湖西路303号巴黎花园
13号楼1002室
邮编: 250000
电话: 0531-85897007
传真: 0531-85897006

■ **杭州办公点**

地址: 杭州市滨江区长河街道二道400号
1幢4层402室
邮编: 310000
电话: 0571-88921317
传真: 0571-88962105

■ **南昌办公点**

地址: 江西省南昌市西湖区广场东路恒茂国际
华城23幢2907
邮编: 330000
电话: 0791-86112385
传真: 0791-86112385

■ **无锡办公点**

地址: 无锡市广南路307号月星国际广场
601-602室
电话: 0510-82350010
传真: 0510-82350010

■ **福建办公点**

地址: 福建省福州市台江区达江路8号君临天华D区
15B号楼901

■ **成都办事处**

地址: 成都市金牛区人民北路二段118号金牛万达广场甲级C座16楼1603号 邮编: 610000
电话: 028-87711123 传真: 0577-61778197

■ **重庆办公点**

地址: 重庆市九龙坡区石桥铺渝州路4号一诚
国际精英18-9
邮编: 400039
电话: 023-68882868
传真: 023-68882868

■ **西安办公点**

地址: 西安市大庆路3号蔚蓝国际A座705室
邮编: 710003
电话: 029-88611982
传真: 029-88610883

■ **新疆办公点**

地址: 乌鲁木齐市鲤鱼山北路天悦龙庭18号楼
1单元1203室
邮编: 830000
电话: 0991-4819152
传真: 0991-4819152

■ **广州办事处**

地址: 广州市荔湾区南岸路63号城启大厦2707室 邮编: 510160
电话: 020-81272152 传真: 020-81272952

■ **南宁办公点**

地址: 南宁市西乡塘区北大路中梦泽园小区岳
阳阁5单元202室
邮编: 530003
电话: 0771-3824681
传真: 0771-3824681

■ **昆明办公点**

地址: 昆明市官渡区26号民航路春樟俊园二
期5幢1单元613室
邮编: 650000
电话: 0871-63535951
传真: 0871-63541918

■ **贵阳办公点**

地址: 贵州省贵阳市观山湖区长岭北路中天会
展城A4组团5栋8楼3号

■ **深圳办公点**

地址: 深圳市龙华新区碧水龙庭1栋2单元18D
邮编: 518109

■ **石家庄物流**

地址: 石家庄107国道300公里处洋
成家电器有限公司物流园内德力西仓库
电话: 0311-85697198
传真: 0311-85697199

■ **辽宁物流**

地址: 沈阳市苏家屯区雪莲街188号
(雪莲街与四环交叉口)华翔东北亚
商贸城D1德力西
电话: 024-31489425

■ **陕西物流**

地址: 陕西省西安市六村堡丰产路西段
陕西商储物流园南区B1号德力西仓库
电话: 029-89304470
传真: 029-89304471

■ **山东物流**

地址: 山东省济南市济青高速零点立交
桥东北侧盖世物流第四库区德力西仓库
电话: 0531-88273322
传真: 0531-88272211

■ **重庆物流**

地址: 重庆市九龙坡区上游村七社
电话: 023-68048866
传真: 023-68048877

■ **成都物流**

地址: 成都武侯区机投镇双星大道武
青北路5号附2德力西电气有限公司
中海物流园3号库房
电话: 028-85257595
传真: 028-85258375

■ **广东物流**

地址: 广东省佛山市南海区里水镇环
镇南路自编8号(原华达2号仓)德
力西电气有限公司
电话: 0757-85129821
传真: 0757-85129820

■ **温州物流**

地址: 浙江省乐清市柳市镇德力西高科
技工业园
电话: 0577-62728037
传真: 0577-62728307

■ **新疆物流**

地址: 乌鲁木齐市友谊路230号(新疆
诚通国际物流园内)
电话: 0991-3725756
传真: 0991-3725796

■ **芜湖物流**

地址: 芜湖市芜湖县新芜经济开发
区朝阳路德力西物流中心
电话: 0553-8717888-5211
传真: 0553-8717888-5278

■ **河南物流**

地址: 郑州市经济开发区国际物流园
喜达路宇培物流园(礼通路)东北
W4-A区4B 58-59号
电话: 0371-62030378
传真: 0371-62030278

■ **湖北物流**

地址: 武汉市东西湖区慈惠农场惠安
大道811号2-9号钢结构库房
电话: 027-83088390
传真: 027-83088391



DELIXI ELECTRIC 德力西电气



德力西电气 CDW6 框架断路器



我们的公司



官方网站



微信订阅号



微信服务号

中国低压电器行业规模最大的
合资企业

首个荣获五星品牌及五星服务
认证的低压电器企业

专业扎实的一站式供应链管理
以及优化产业格局的3大生产基地

国内遍布30,000+家门店，海外
覆盖50+个国家实现红遍全球

拥有400+自主研发专利及
CNAS国家一级实验室认证

构建具有统一价值观的社会责任
生态圈

德力西电气有限公司是成立于2007年11月16日的大型合资企业，座落于“中国电器之都”——浙江省乐清市柳市镇，累计投资额近20亿元人民币，占地达600,000平方米，拥有超过10,000名员工，是中国低压电器行业规模最大的合资企业。

通过30年两代德力西人的不懈奋斗，“德力西”品牌已经成为家喻户晓的中国品牌，合资以来，公司发展迅猛，成为在中国大陆境内拥有3个工业生产基地，3个研发中心，1个创新中心，5个销售办事处，19个销售办公点，12个区域物流服务中心，28个现场服务网点，30,000多家销售网点，50个海外国家销售的低压电器领军企业。

德力西电气作为一家杰出的针对低压配电以及工业自动化领域全面解决方案供应商，产品广泛应用于电力、能源、建筑、工业、基础设施、冶金和航天等行业的各项重点工程。以全系列高质量的产品和卓越的服务助力中国经济腾飞。

公司全体员工以创建“幸福企业”为目标，倡导“承诺、合作、敏捷、超越”为核心的价值观，并通过“德力西电气慈善基金”全情回馈社会。



三十年如一日时刻守护您的用电安全

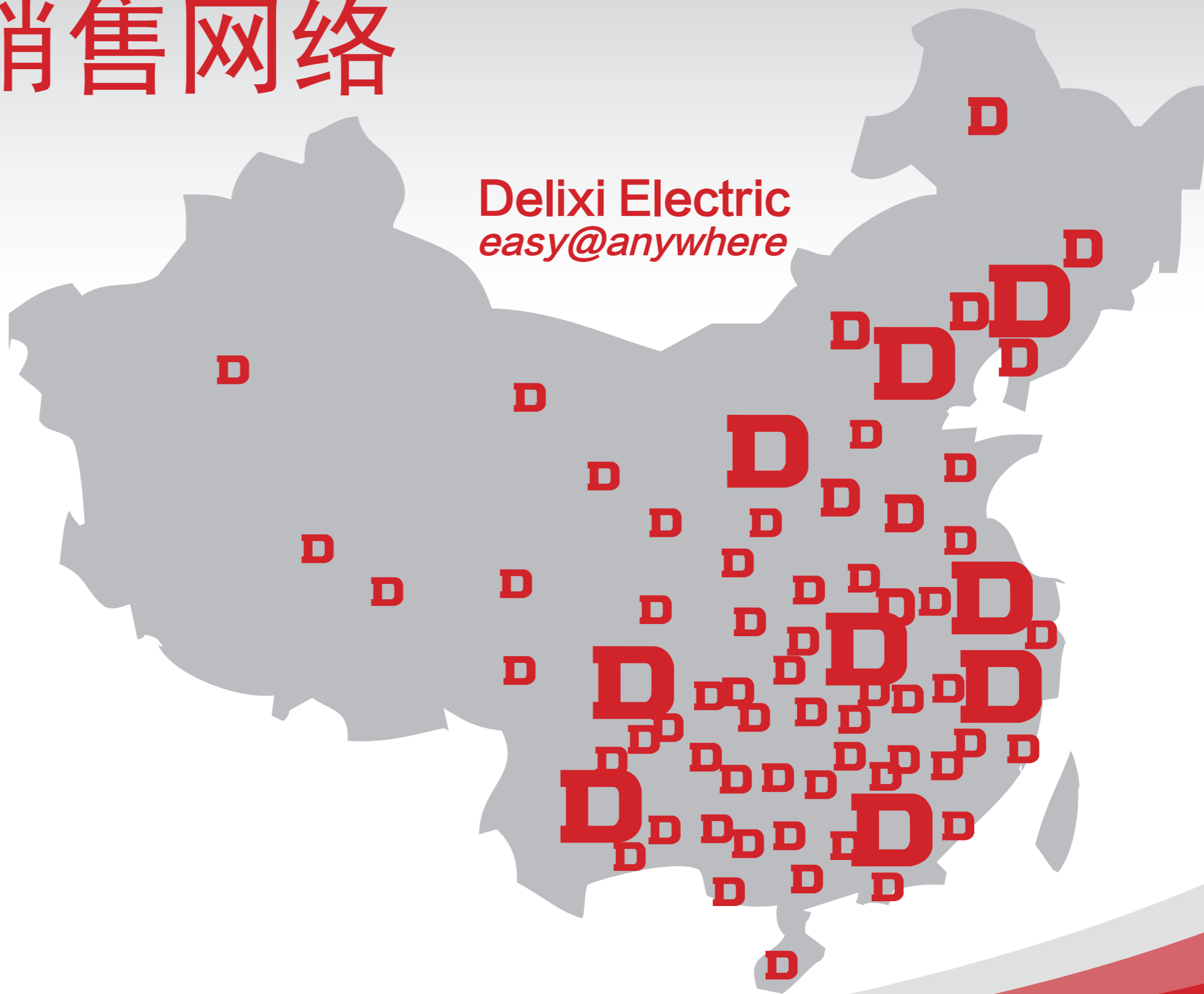


DELIXI
ELECTRIC
德力西电气

我们的国内销售网络

- > **400⁺** 多家一级分销商
- > **3,000⁺** 多家分销商
- > **30,000⁺** 多家门店

Delixi Electric
easy@anywhere



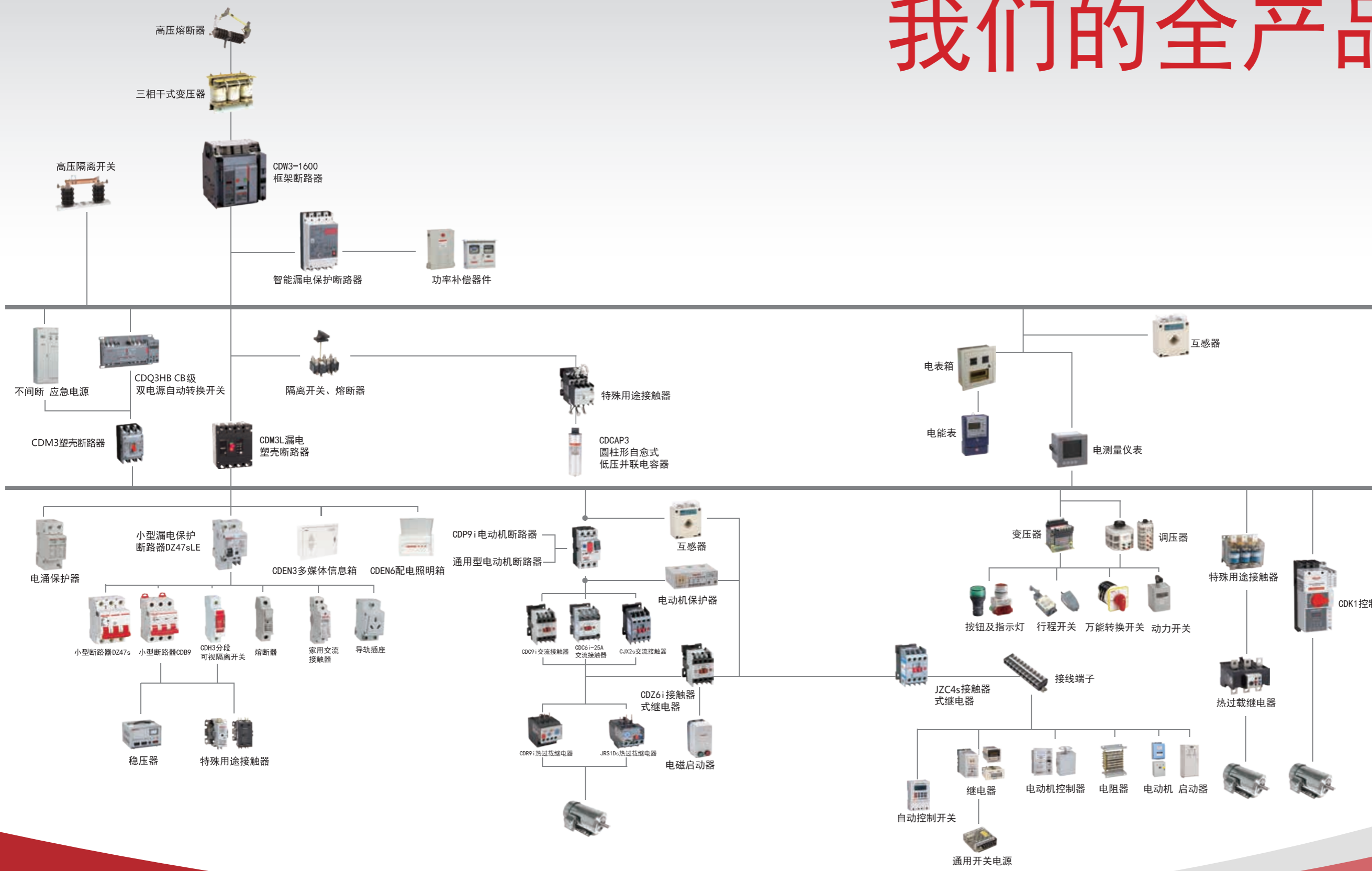
德力西电气
红遍全球

三十年如一日时刻守护您的用电安全



DELIXI[®]
ELECTRIC
德力西电气

我们的全产品系列



> 全系列
 > 高质量
 > 更专业

三十年如一日时刻守护您的用电安全





CDW6框架断路器

红手柄 成功在握!

选型便捷，交货快捷
Easy安装，Easy指南
红色手柄，经典外观



> 选型便捷，交货快捷

启用简化的标准编码订货、快速选型指南，产品标准化、有效缩短交货期，承诺7天内交货!

F

ast

> 红色手柄，经典外观

整体深灰色、弧形设计——工业设计典范，红色手柄内侧附以橡胶材质——醒目的同时手感舒适!

R

ed



E

asy

> Easy安装，Easy指南

采用插接式的二次接线端子、全系列通用附件，模拟使用习惯的Easy说明书，迅速上手!



产品概述 01-01

选型指南 02-03

断路器选型
 单选附件
 订货须知

安装尺寸 04-07

CDW6-1000
 CDW6-2000
 CDW6-3200
 CDW6-6300

技术参数 08-20

技术参数
 智能控制器
 附件

产品概述



CDW6-1000



CDW6-2000



CDW6-3200



CDW6-6300

主要参数

- 壳架等级
1000A、2000A、3200A、6300A
- 额定电流 I_n (A)
200~6300
- 额定电压 U_e (V)
400
- 极数
3极, 4极
- 安装方式
固定式, 抽屉式

智能控制器

- L型
基本功能: 保护功能 (L, S, I & G)
- M型
基本保护功能, 基本测量功能, 辅助功能
- H型
基本与高级保护功能, 多种测量功能, 辅助功能 & 通讯功能

附件

- 远程操作
分励脱扣器, 欠压脱扣器, 合闸电磁铁, 电动机操作机构 & 辅助触头
- 外接互感器
N相外接互感器, 接地互感器, 漏电互感器
- 锁
分闸锁, 门联锁
- 连接
绳索联锁, 杠杆联锁, 相间隔板 (除抽屉式1000AF)
- 控制单元附件
交流电源模块, 直流电源模块, 继电器模块
- 操作
门框, 透明防护罩

共同特性

极数 Pole		3极、4极
额定绝缘电压 U_i	V	800
额定冲击耐受电压 U_{imp}	kV	8
额定工作电压 U_e	V	400

选型指南

订购须知

订货编码

订货前请根据快速选型，提供标准的订货编码，以便能够准确无误的提供所需产品公司不提供编码以外的产品，请勿订货

交货期

以下产品可保证在5个工作日交货，其余产品均在7个工作日

本产品质量重，在运输中需注意轻拿轻放，以免不必要的碰撞导致机械变形卡死，无法正常工作

产品型号	产品型号描述
W620103DH2A2	W62000 1000A3极抽水AC230欠AC230
W620103DH2AU	W62000 1000A3极抽水AC230无欠压
W620103DH3A3	W62000 1000A3极抽水AC400欠AC400
W620103DH3AU	W62000 1000A3极抽水AC400无欠压
W620103FH2A2	W62000 1000A3极固水AC230欠AC230
W620103FH3A3	W62000 1000A3极固水AC400欠AC400
W620123DH2A2	W62000 1250A3极抽水AC230欠AC230
W620123DH2AU	W62000 1250A3极抽水AC230无欠压
W620123DH3A3	W62000 1250A3极抽水AC400欠AC400
W620123DH3AU	W62000 1250A3极抽水AC400无欠压
W620123FH2A2	W62000 1250A3极固水AC230欠AC230
W620123FH3A3	W62000 1250A3极固水AC400欠AC400
W620163DH2A2	W62000 1600A3极抽水AC230欠AC230
W620163DH2AU	W62000 1600A3极抽水AC230无欠压
W620163DH3A3	W62000 1600A3极抽水AC400欠AC400
W620163DH3AU	W62000 1600A3极抽水AC400无欠压
W620163FH2A2	W62000 1600A3极固水AC230欠AC230
W620163FH3A3	W62000 1600A3极固水AC400欠AC400
W620203DH2A2	W62000 2000A3极抽水AC230欠AC230
W620203DH2AU	W62000 2000A3极抽水AC230无欠压
W620203DH3A3	W62000 2000A3极抽水AC400欠AC400
W620203DH3AU	W62000 2000A3极抽水AC400无欠压
W620203FH2A2	W62000 2000A3极固水AC230欠AC230
W620203FH3A3	W62000 2000A3极固水AC400欠AC400

选型指南

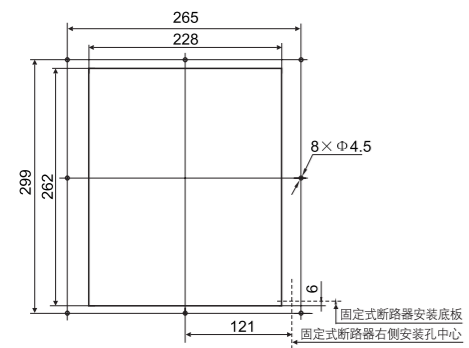
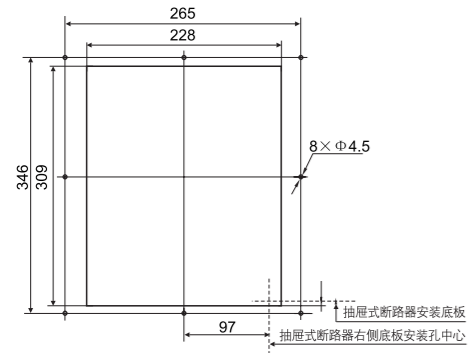
产品型号	产品型号描述
W620063DH2A2	W62000 630A3极抽水AC230欠AC230
W620063DH2AU	W62000 630A3极抽水AC230无欠压
W620063DH3A3	W62000 630A3极抽水AC400欠AC400
W620063DH3AU	W62000 630A3极抽水AC400无欠压
W620063FH2A2	W62000 630A3极固水AC230欠AC230
W620063FH3A3	W62000 630A3极固水AC400欠AC400
W620083DH2A2	W62000 800A3极抽水AC230欠AC230
W620083DH2AU	W62000 800A3极抽水AC230无欠压
W620083DH3A3	W62000 800A3极抽水AC380欠AC380
W620083DH3AU	W62000 800A3极抽水AC400无欠压
W620083FH2A2	W62000 800A3极固水AC230欠AC230
W620083FH3A3	W62000 800A3极固水AC400欠AC400
W632253DH2A2	W63200 2500A3极抽水AC230欠AC230
W632253DH2AU	W63200 2500A3极抽水AC230无欠压
W632253DH3A3	W63200 2500A3极抽水AC400欠AC400
W632253DH3AU	W63200 2500A3极抽水AC400无欠压
W632253FH2A2	W63200 2500A3极固水AC230欠AC230
W632254DH3A3	W63200 2500A4极抽水AC400欠AC400
W632323DH2A2	W63200 3200A3极抽水AC230欠AC230
W632323DH2AU	W63200 3200A3极抽水AC230无欠压
W632323DH3A3	W63200 3200A3极抽水AC400欠AC400
W632323DH3AU	W63200 3200A3极抽水AC400无欠压
W632323FH2A2	W63200 3200A3极固水AC230欠AC230
W632324DH3A3	W63200 3200A4极抽水AC400欠AC400

安装尺寸

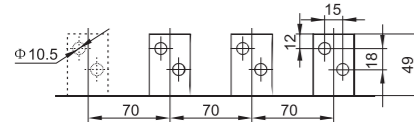
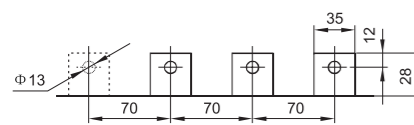
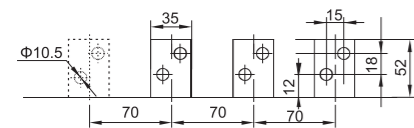
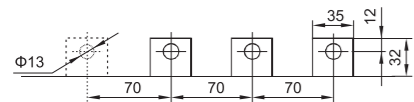
CDW6-1000

门框尺寸

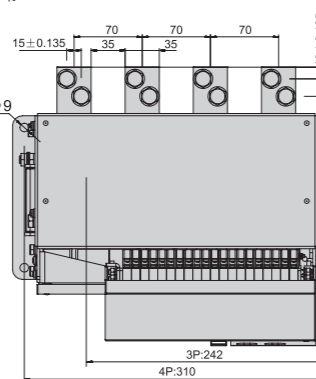
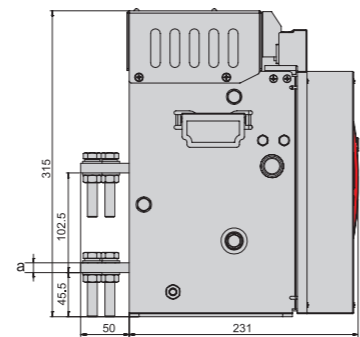
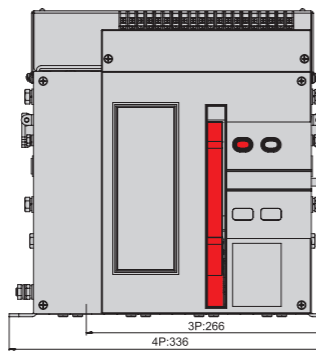
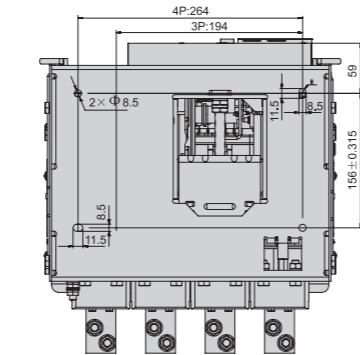
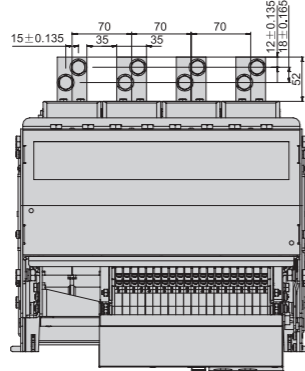
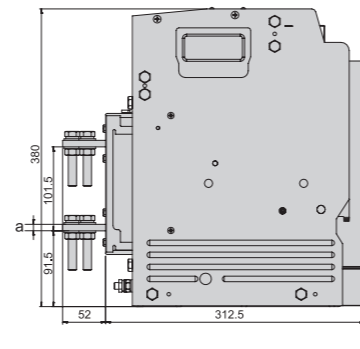
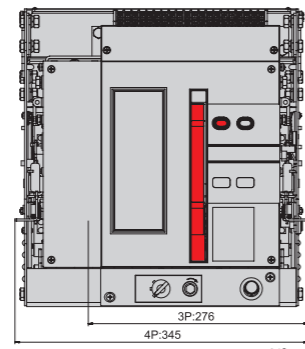
- 抽屉式



母排尺寸



- 体积
- 抽屉式



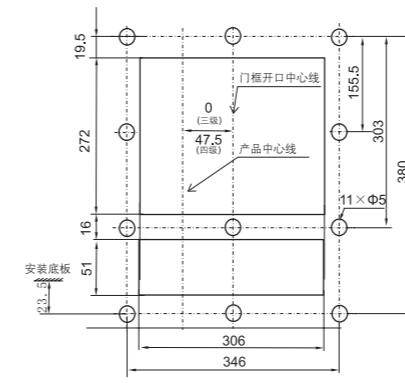
In (A)	a
200-400	6
630	8
1000	10

安装尺寸

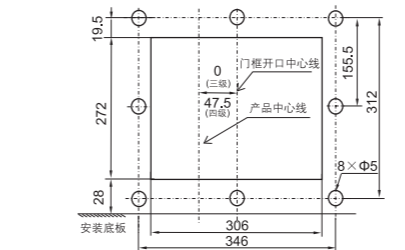
CDW6-2000

门框尺寸

- 抽屉式

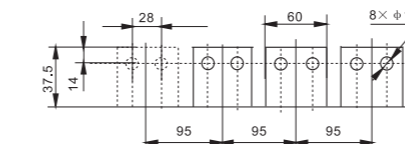


- 固定式

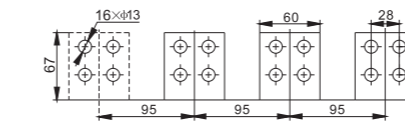


母排尺寸

- 抽屉式

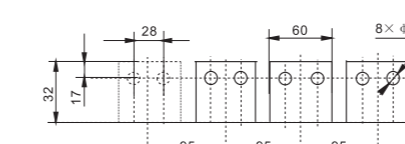


- 水平接线 (默认样式)



- 水平加长接线 (需定制)

- 固定式

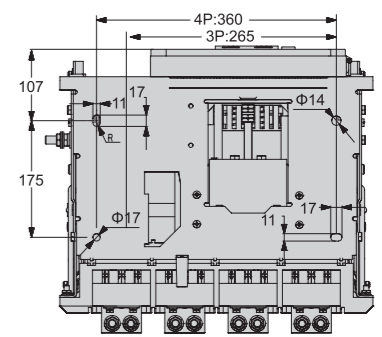
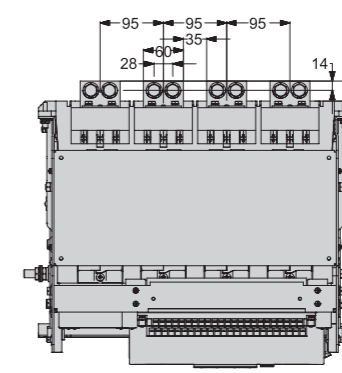
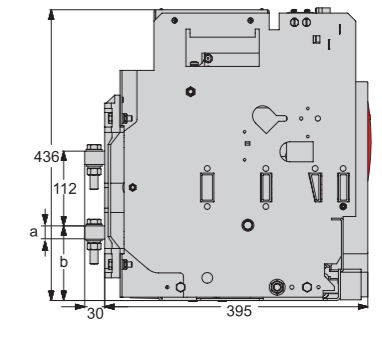
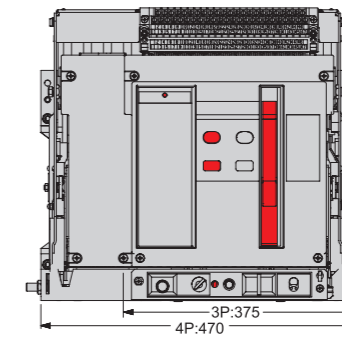


- 水平接线 (默认样式)

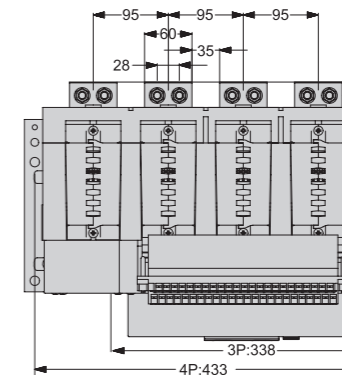
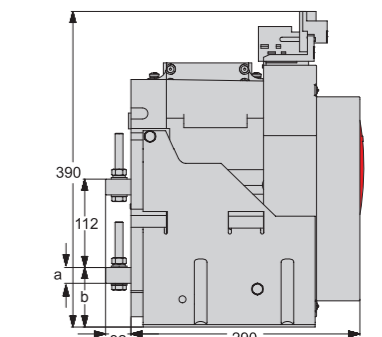
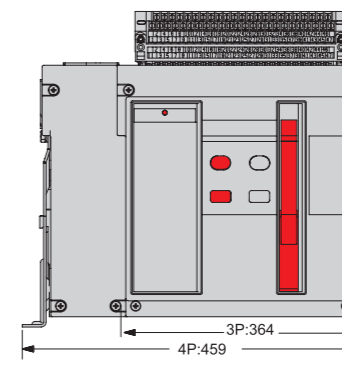


- 水平加长接线 (需定制)

- 体积
- 抽屉式



- 固定式



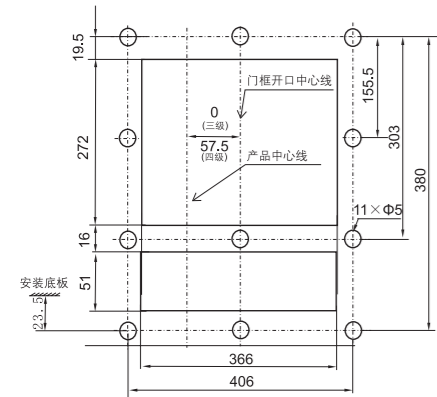
抽屉式		
In (A)	a	b
400-800	10	102
1000-1600	15	107
2000	20	112

固定式		
In (A)	a	b
400-800	10	65
1000-1600	15	70
2000	20	75

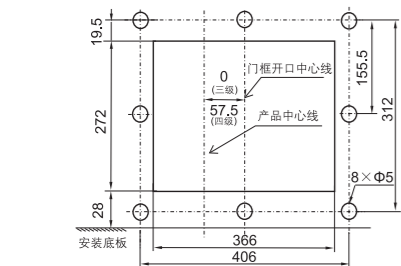
安装尺寸

CDW6-3200

门框尺寸

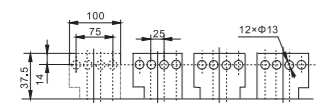


固定式

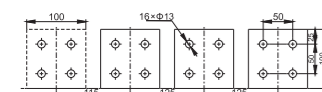


母排尺寸

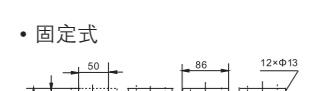
抽屉式



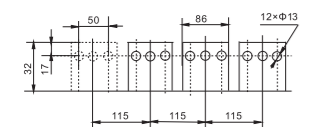
水平接线 (默认样式)



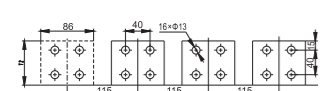
水平加长接线 (需定制)



固定式



水平接线 (默认样式)

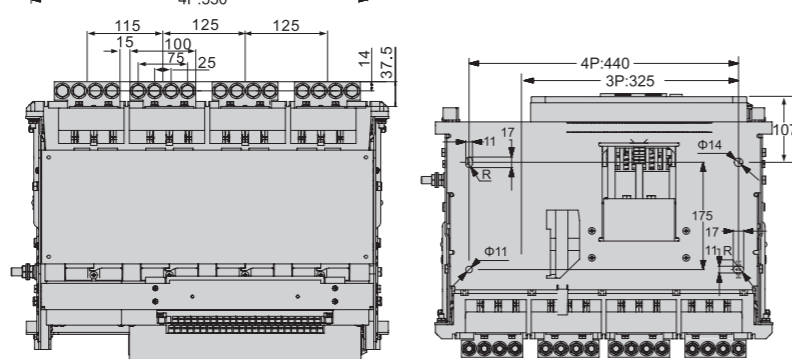
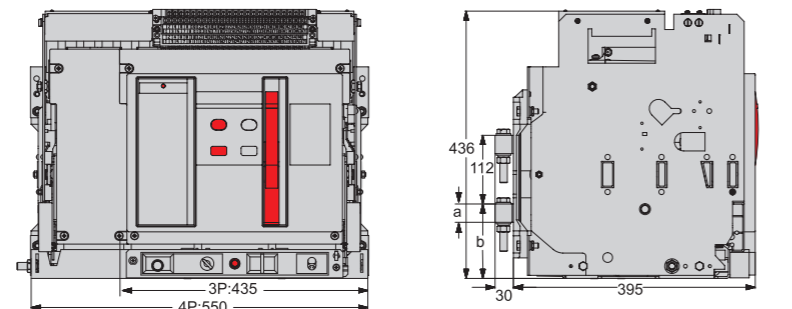


水平加长接线 (需定制)

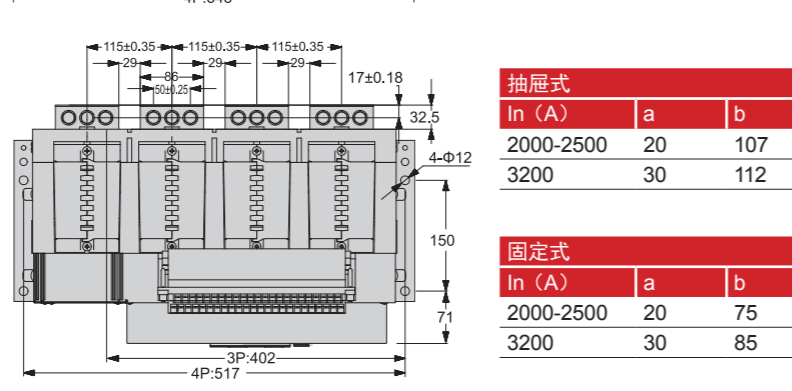
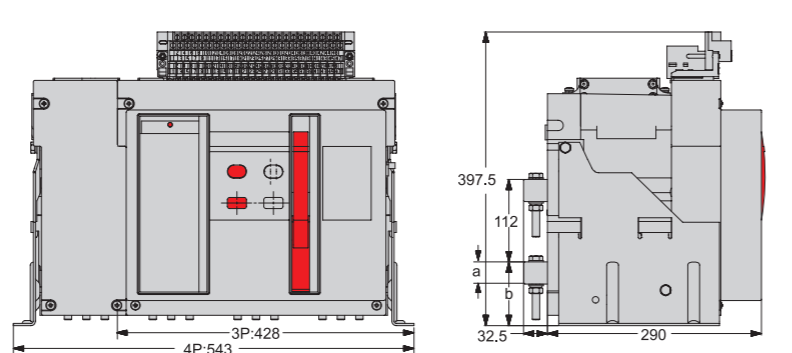


体积

○ 抽屉式



○ 固定式



抽屉式		
In (A)	a	b
2000-2500	20	107
3200	30	112

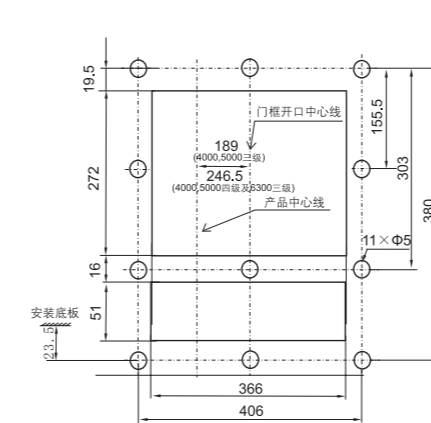
固定式		
In (A)	a	b
2000-2500	20	75
3200	30	85

安装尺寸

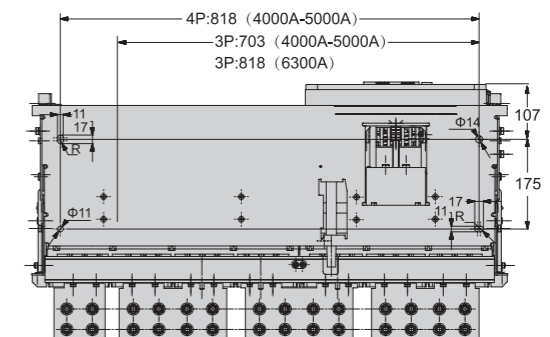
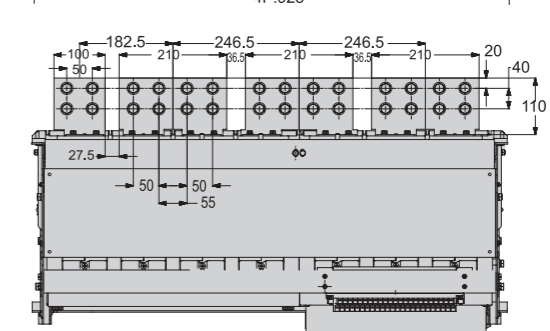
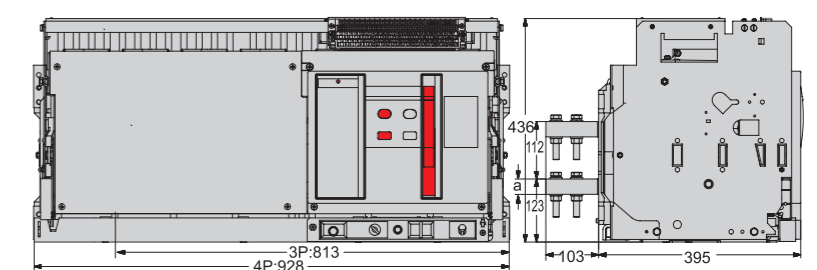
CDW6-6300

门框尺寸

• 抽屉式

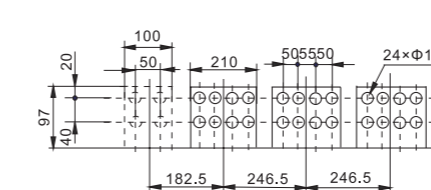


体积

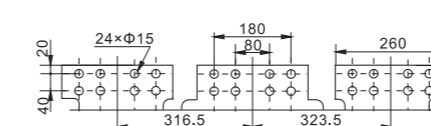


母排尺寸

• In=4000A、5000A



• In=6300A



技术参数

额定电流				
In Frame(A)	1000	2000	3200	6300
In(A)				
200	•			
400	•			
630	•	•		
800	•	•		
1000	•	•		
1250		•		
1600		•		
2000		•	•	
2500			•	
3200			•	
4000				•
5000				•
6300				•
分断能力				
额定极限短路分断能力I _{cu} (kA)	42	80	80	120
额定运行短路分断能力I _{cs}	30	50	80	100
额定短时耐受电流I _{cw} (0.5s)	30			85
额定短时耐受电流I _{cw} (1s)		50	65	80
使用寿命				
机械寿命 有维护	10000	10000	8000	5000
机械寿命 无维护	2500	2500	2500	2500
电气寿命 有维护	1000	1000	1000	800
电气寿命 无维护	500	500	500	500

技术参数

智能控制器



L 型智能控制器

功能介绍		
保护功能		用途
长延时保护	L	保护电缆, 防止老化
短延时保护	S	保护设备, 防止阻抗性短路
瞬时保护	I	保护设备, 防止金属性短路
接地保护	G	防止火灾

L型控制器保护特性	设定范围
过载长延时保护特性	
动作电流I _r	0.4, 0.5, 0.6, 0.7, 0.8, 0.9, 1.0In+OFF
延时时间t _L	30s, 60s, 120s, 240s
短路短延时保护特性	
动作电流I _{sd}	3, 4, 5, 6, 7, 8, 10In+OFF
动作时间t _s	0.2s, 0.4s
短路瞬时保护特性	
动作电流I _i	设定范围 (10、11、12、14、16、18、20)In+OFF 1000壳架, 2000壳架 (7、8、9、10、11、12、14)In+OFF 3200壳架, 6300壳架

接地保护特性	
动作电流I _g	0.2, 0.3, 0.4, 0.5, 0.6, 0.7, 0.8In+OFF
动作时间t _g	0.1s, 0.2s, 0.3s, 0.4s

技术参数

智能控制器

M 型智能控制器



功能介绍	
保护功能	用途
长延时保护	L 保护电缆, 防止老化
短延时保护	S 保护设备, 防止阻抗性短路
瞬时保护	I 保护设备, 防止金属性短路
接地保护	G 防止火灾
测量功能	
电流测量	
电压测量	
辅助功能	
预报警	
自诊断功能	
故障历史记录	
测试功能	
M型控制器保护特性	设定范围
过载长延时保护特性	
动作电流 I_R	0.4~1.0In+OFF
延时时间 t_R	故障电流 延时时间
	t_R 15 30 60 120 240 480
	1.5 I_R 15 30 60 120 240 480
	2 I_R 8.4 16.9 33.8 67.5 135 270
	7.2 I_R 0.65 1.3 2.6 5.2 10.4 20.8
	$t=(1.5/N)^2 \times t_R$
	N=故障电流除以设定电流 I/I_R
	t=故障动作延时时间
	t_R =长延时时间设定值
短路短延时保护特性	
动作电流 I_{sd}	0.4~15In+OFF 整定步长10kA以下:≤2A, 10kA以上≤10A
动作时间 t_s	反时限 I^2T
	故障电流 延时时间
	ts(s) 0.1 0.2 0.3 0.4
I^2T : OFF	最小延时(ms) 60 160 255 340
	最大延时 140 240 345 460
I^2T : ON	最小延时 60 160 255 340
$I > 8I_R$	最大延时 140 240 345 460
I^2T : ON	反时限延时 $t=(8I_R)^2/I^2 \times t_s$
	$I \leq 8I_R$
短路瞬时保护特性	
	CDW6-1000 CDW6-2000 CDW6-3200 CDW6-6300
动作电流 I_i	2In~20kA+OFF 1.0In~50kA+OFF 1.0In~75kA+OFF 1.0In~100kA+OFF
接地保护特性	
动作电流 I_g	0.2~1.0In+OFF
动作时间 t_g	0.1s, 0.2s, 0.3s, 0.4s, OFF

技术参数

智能控制器

H 型智能控制器



功能介绍	
保护功能	用途
长延时保护	L 保护电缆, 防止老化
短延时保护	S 保护设备, 防止阻抗性短路
瞬时保护	I 保护设备, 防止金属性短路
接地保护	G 防止火灾
负载监控	
测量功能	
电流测量	
电压测量	
功率测量	
谐波测量	
辅助功能	
预报警	
自诊断功能	
故障历史记录	
测试功能	
通讯功能	
H型控制器保护特性	
参数名称	整定范围
过载长延时	
动作电流 I_R	OFF+0.4~1.0In
保护曲线	SI: 标准反时限
类型选择	VI: 快速反时限 EI(G): 特快反时限(配电) EI(M): 特快反时限(电动机) HV: 高压熔丝兼容 I2t: 通用型反时限保护
延时时间设定	C01~C16
短延时保护特性	
反时限动作电流 I_s	OFF+1.5~15In
定时限动作电流 I_{sd}	OFF+1.5~15In
定时限延时时间 t_{sd}	0.1~0.4s
瞬时保护特性	
	CDW6-1000 CDW6-2000 CDW6-3200 CDW6-6300
动作电流 I_i	2In~20kA+OFF 1.0In~50kA+OFF 1.0In~75kA+OFF 1.0In~100kA+OFF
接地保护特性	
动作电流 I_g	OFF+0.2~1.0xIn
反时限剪系数Cr	1.5~6, +OFF
延时时间 t_g	0.1~1s

技术参数

附件

远程操作

分励线圈



功能介绍	在断路器储能后，能够在规定的电源电压下，通过远程遥控操作，使断路器断开
------	-------------------------------------

附件参数

额定工作电压 V	AC220 AC380 DC220 DC110
动作电压	(0.7-1.1)Us
功耗	300VA(AC)40W(DC)
分段时间	<30ms

欠压线圈及欠压延时线圈



功能介绍	在断路器储能并通电后，当断路器电压下降到70%-35%的额定电压时，能够动作，使断路器断开。此时，如果欠压脱扣器无电源，则断路器无法闭合。断路器只能在其欠压脱扣器电源电压恢复到85%的额定电压后，方可再次闭合。欠压延时脱扣器，可使断路器在1s-3s(可调)后断开
------	---

附件参数

额定控制电源电压 V	AC230V/AC380V
动作电压	(0.35-0.7)Ue
可靠合闸电压	(0.85-1.1)Ue
不能合闸电压	≤0.35Ue
功耗	12VA
延时时间	1s-3s

合闸线圈



功能介绍	在断路器储能后，能够在规定的电源电压下，通过远程遥控操作，使断路器闭合
------	-------------------------------------

附件参数

额定控制电源电压 V	AC230V/AC380V/DC220V
动作电压	(0.85-1.1)Us
功耗	300VA(AC) 40W(DC)
分闸时间	<70ms

技术参数

附件

电动机操作机构



功能介绍	电动机操作机构在断路器断开且有电源供给情况下，可自动给断路器储能，从而在分励、欠压脱扣器和合闸电磁铁的动作下，使断路器断开或闭合。在无电源时，可使用手柄给断路器储能
------	--

附件参数

额定控制电源电压 V	AC230V/AC400V/DC220V			
动作电压	(0.85-1.1)Us			
功耗	1000AF	2000AF	3200AF	6300AF
	140W	85W	110W	150W
储能时间	<5s			

辅助触头



功能介绍	可以用于监视断路器状态，如连接断路器位置信号灯和断开指示灯等
------	--------------------------------

附件参数

		AC-15	DC13	
使用类别		四常开四常闭		
辅助触头基本形式		6A		
约定发热电流 I _{th}		与断路器操作性能总次数相等		
辅助触头的通电操作性能	接通和分断能力 正常条件	I/le 接通	10	1
		I/le 接通	1	1
		U/Ue	1	1
		COS φ 或 T0.95	0.3	6Pe*
	非正常条件	U/Ue	10	1.1
		I/le	1.1	1.1
		COS φ 或 T0.95	0.3	6Pe*
		操作循环次数	10	10

技术参数

附件

互感器

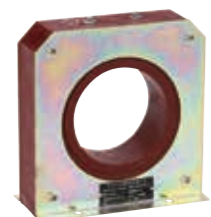
N相外接互感器

功能介绍	在3P+N的接地方式中，用来测量中性相电流的外接互感器
------	-----------------------------



接地互感器

功能介绍	接地方式为地电流返回型时，用来测量中性相电流的特殊外接互感器
------	--------------------------------



漏电互感器

功能介绍	接地保护为漏电型时，外加的特殊矩形互感器
------	----------------------

锁定

分闸锁

功能介绍	分闸锁可将断路器在断开位置时锁定，只有锁被钥匙打开且钥匙不拔出的情况下，断路器方可闭合。 分闸锁有三种：一锁一钥匙 二锁一钥匙 三锁二钥匙 后两种使用在两接线一联络的配电系统中
------	--



门联锁

功能介绍	在抽屉式中，安装在断路器侧面，且联动配电柜柜门，在断路器处于连接或测试位置时，保证柜门无法打开。在断开位置时，柜门可以打开。可防止断路器滑落等情况发生，造成损害
------	--

技术参数

附件

连接

绳索联锁

功能介绍	可连接两台或三台断路器，使其联动。其中任意两台闭合时，联动使剩下一台断开。使用在两接线一联络的配电系统中
------	--



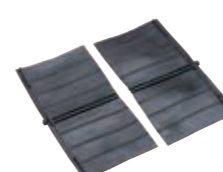
杠杆联锁

功能介绍	可连接两台断路器，使其联动。其中一台闭合时，联动使另一台断开
------	--------------------------------



相间隔板

功能介绍	安装在断路器母排中间的绝缘板，可增加爬电距离，防止电弧产生
------	-------------------------------



智能控制器附件

交流电源模块

功能介绍	可在交流电路中，为智能控制器提供辅助电源 可用作ST201继电器模块或直流控制器的电源
------	--



技术参数

附件



直流电源模块

功能介绍	可在直流电路中，为智能控制器提供辅助电源
------	----------------------



继电器模块

功能介绍	输出的信号单元一般用于故障报警、指示或远程操作等
------	--------------------------



其他附件

- 门框

功能介绍	安装在配电柜门上的门框，可增加IP防护等级至IP40
------	----------------------------

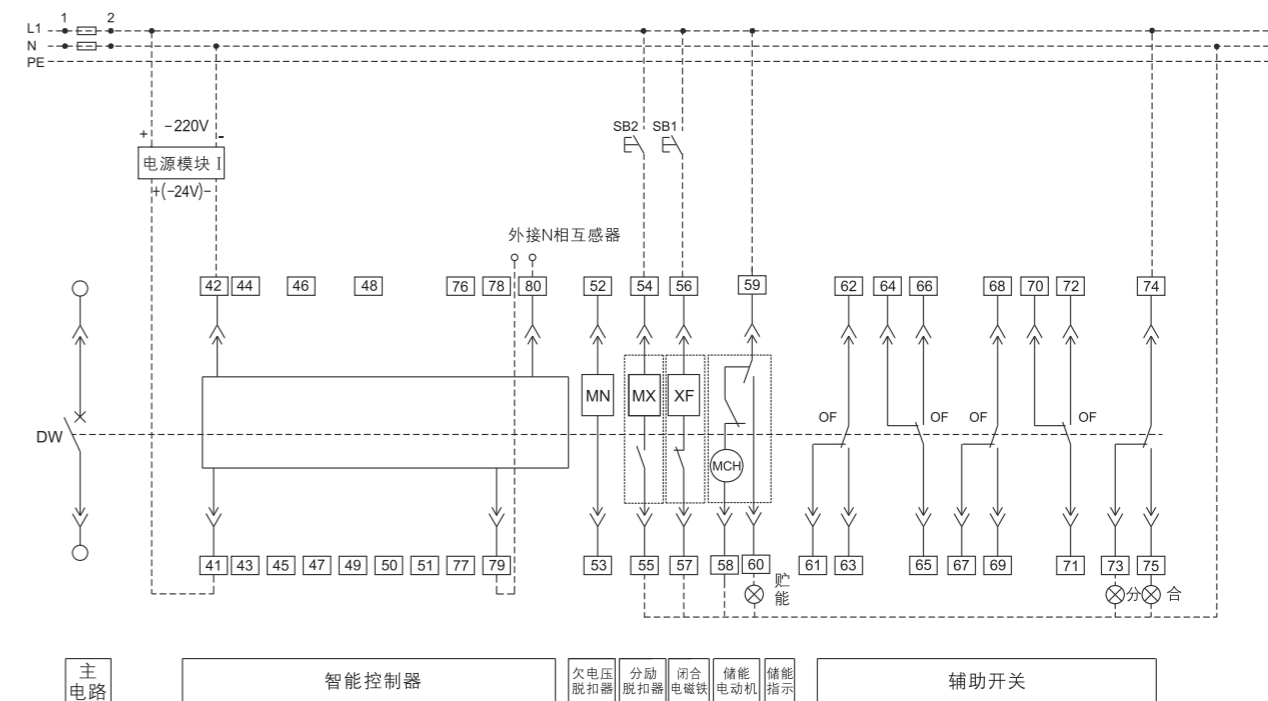
- 透明防护罩

功能介绍	安装在配电柜柜门外面的透明护罩，可以提高IP防护等级
------	----------------------------

技术参数

附件

● L、M型智能控制单元（1000壳架）



控制器接线注释：
41#、42#脚为辅助电源输入端，直流时1#脚为正端
79#、80#：用于外接N相互感器的输入

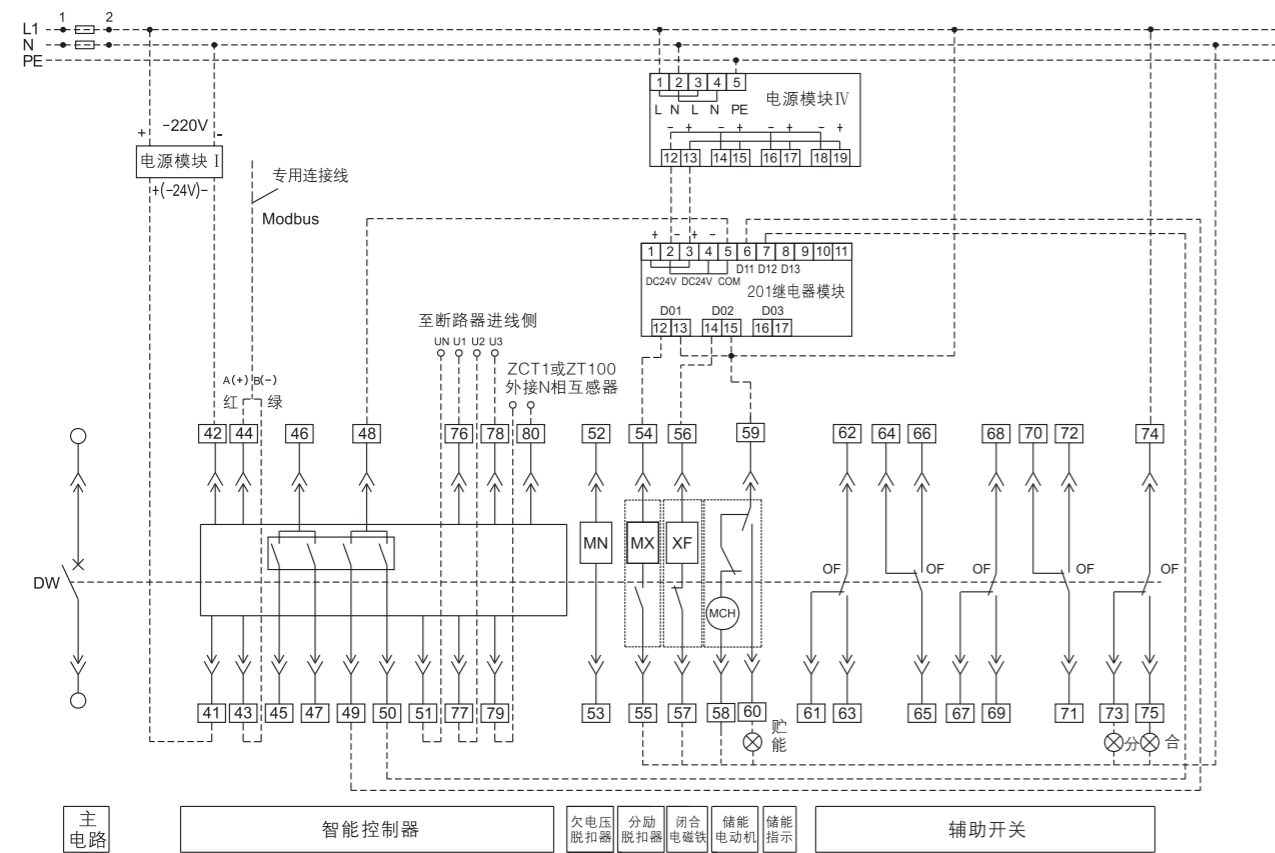
元件：
MN—欠电压脱扣器
MX—分励脱扣器
XF—闭合电磁铁
OF—辅助开关
MCH—电动机
SB1—合闸按钮
SB2—分励按钮

注1：MN欠电压脱扣器52#、53#，接线于主回路上
注2：若MN、MX、XF、MCH的控制电源电压不同时可分别接不同电源，当辅助开关OF为4a4b时，分励脱扣器MX、闭合电磁铁XF出厂时已串接了常开、常闭辅助触点（图中虚线部分由用户自接）
注3：电源模块 I 为直流电源模块，电源为交流时无此模块，极性及进出线端不能接反（抽屉式出厂出线端已接好）
注4：辅助开关为四开四闭；79#、80#为外接互感器输入端，用于接地故障保护为（3P+N）T型式

技术参数

附件

● H型智能控制单元（1000壳架）



控制器接线注释:

- 41#、42#脚为辅助电源输入端，直流时1#脚为正端
- 43#、44#：分别为RS485B, RS485A通讯引出线
- 45#：报警输出
- 46#：信号触点输出公共端1
- 47#：故障跳闸输出
- 48#：信号触点输出公共端2
- 49#：通讯遥控分励跳闸输出
- 50#：通讯遥控合闸输出
- 51#：中性线电压信号（N相）
- 76#：电压信号A相
- 77#：电压信号B相
- 78#：电压信号C相
- 79#、80#：用于外接互感器的输入

元件:

- MN—欠压脱扣器
- MX—分励脱扣器
- XF—闭合电磁铁
- OF—辅助开关
- MCH—电动机
- ZCT1—漏电互感器
- ZT100—接地互感器

注1: MN欠电压脱扣器52#、53#接线于主回路上

注2: 若MN、MX、XF、MCH的控制电源电压不同时可分别接不同电源，当辅助开关OF为4a4b时，分励脱扣器MX、闭合电磁铁XF出厂时已串接了常开、常闭辅助触点（图中虚线部分由用户自接）

注3: 电源模块I为直流电源模块，电源为交流时无此模块，极性及进出线端不能接反（抽屉式出厂出线端已接好）

注4: 辅助开关为四开四闭；79#、80#为外接互感器输入端，用于接地故障保护为（3P+N）T型式，或接ZCT或ZT100，需另行订购

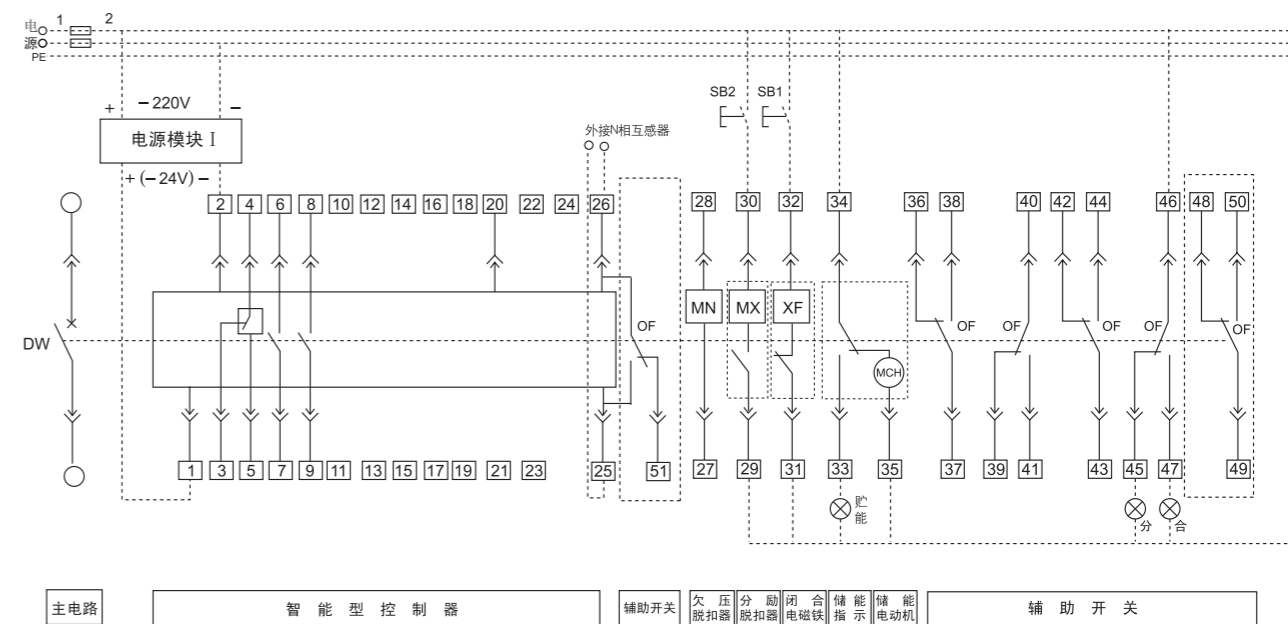
注5: 远程控制时，需要增加201继电器模块和电源模块IV，继电器模块触点容量为：AC240V，10A；DC28V，10A

注6: 通讯协议为Modbus，如果用Profibus或其它协议，需订购。电源模块IV、201继电器模块等需另购

技术参数

附件

● L、M型智能控制单元（2000壳架到6300壳架）



控制器接线注释:

- 1#、2#：辅助电源输入端，直流时1#为正端
- 3#、4#、5#：故障跳闸触点输出（四为公共端），触点容量：AC380V、16A
- 6#、7#和8#、9#：两组断路器状态辅助端点，触点容量：AC380V、16A
- 20#：PE线，屏蔽地线
- 25#~26#：用于外接互感器的输入

电源模块I

注1: MN欠电压脱扣器27#、28#，接线于主回路上

注2: 若MN、MX、XF、MCH的控制电源电压不同时可分别接不同电源，当辅助开关OF为4a4b、5a5b时，分励脱扣器MX、闭合电磁铁XF出厂时已串接了常开、常闭辅助触点。当辅助开关为6f6b时，建议用户给分励脱扣器MX、闭合电磁铁XF分别在外部分串接常开、常闭辅助触点后使用。（图中虚线部分由用户自接，双点划线处为51回路接线）

注3: 端子35#可直接接电源（自动预储能），也可串接常开按钮后接电源（手动预储能）

注4: 若用户提出，端子6#~7#可输出常闭接点

注5: 电源模块I为直流电源模块，电源为交流时无此模块，极性及进出线端不能接反（抽屉式出厂出线端已接好）

注6: 47回路时，辅助触点为四开四闭；25#、26#为外接互感器输入端，用于接地故障保护为（3P+N）T型式

注7: 51回路时，辅助触点为六开六闭(五开五闭)；25#、26#、51#组成常开常闭触点后，不能带外接互感器

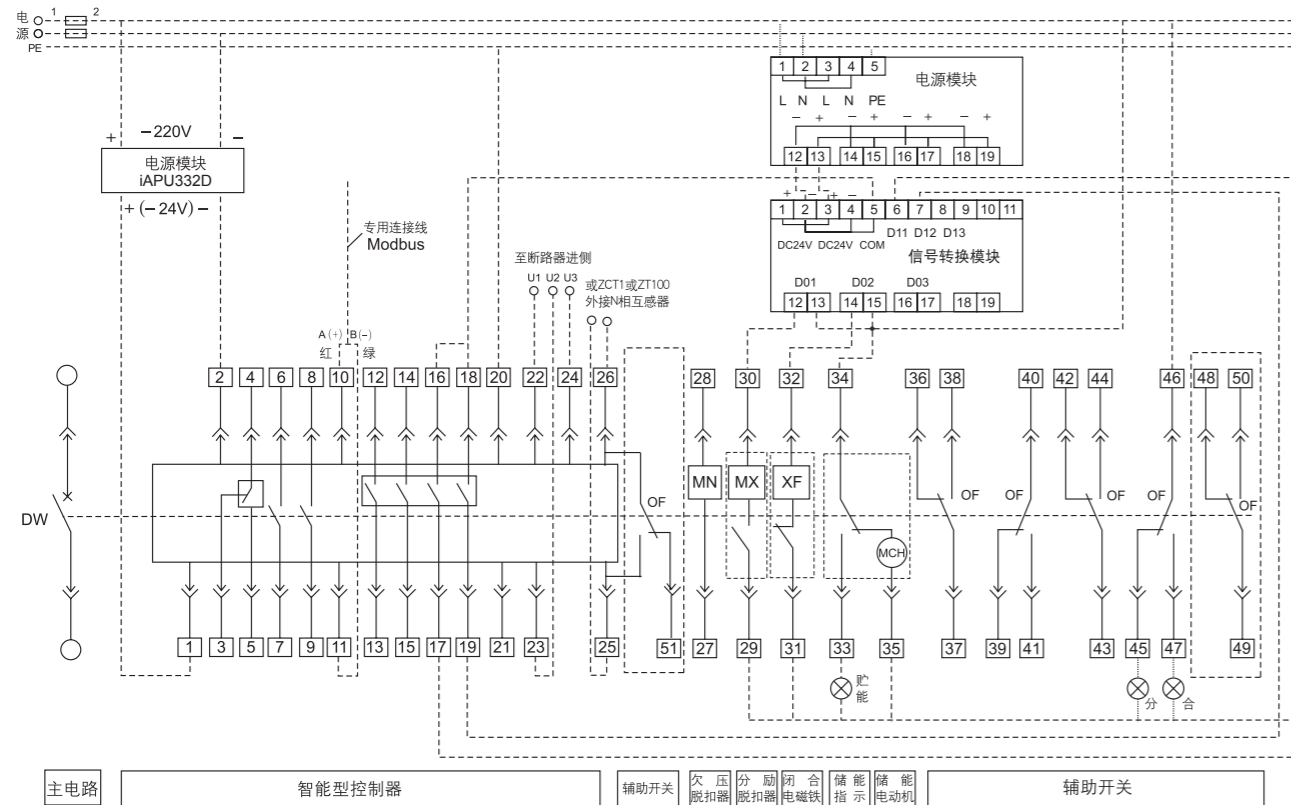
元件:

- MN—欠电压脱扣器
- MX—分励脱扣器
- XF—闭合电磁铁
- OF—辅助开关
- MCH—电动机
- SB1—合闸按钮
- SB2—分励按钮

技术参数

附件

● H型智能控制单元（2000壳架到6300壳架）



引脚功能：

- 1#、2#：辅助电源输入，直流时1#为正端
- 3#、4#、5#：故障跳闸触点输出（四为公共端），触点容量：AC380V、16A
- 6#、7#和8#、9#：两组断路器状态辅助端点，触点容量：AC380V、16A
- 10#、11#：分别为RS485A，RS485B通讯引出线
- 12#、13#：报警输出
- 14#、15#：故障跳闸输出
- 16#、17#：通讯遥控分励跳闸输出
- 18#、19#：通讯遥控合闸输出
- 20#：PE线，屏蔽地线
- 21#：中性线电压讯号（N相）
- 22#：电压讯号A相
- 23#：电压讯号B相
- 24#：电压讯号C相
- 25#、26#：用于外接互感器的输出

元件：

- MN 一欠压脱扣器
 - MX 一分励脱扣器
 - XF 一闭合电磁铁
 - OF 一辅助开关
 - MCH 一电动机
 - ZCT1 一漏电互感器
 - ZT100 一接地互感器
- 注1：MN欠电压脱扣器27#、28#，接线于主回路上
- 注2：注2：若MN、MX、XF、MCH的控制电源电压不同时可分别接不同电源，当辅助开关OF为4a4b、5a5b时，分励脱扣器MX、闭合电磁铁XF出厂时已串接了常开、常闭辅助触点。当辅助开关为6f6b时，建议用户给分励脱扣器MX、闭合电磁铁XF分别在外部串接常开、常闭辅助触点后使用。（图中虚线部分由用户自接，双点划线处为51回路接线）
- 注3：端子35#可直接接电源（自动预储能），也可串接常开按钮后接电源（手控预储能）
- 注4：若用户提出，端子6#~7#可输出常闭接点
- 注5：电源模块I为直流电源模块，电源为交流时无此模块，极性及其进出线端不能接反（抽屉式出厂时电源模块出线端已接好）
- 注6：47回路时，辅助触点为四开四闭；25#、26#为外接互感器输入端（带漏电保护功能时有）
- 注7：51回路时，辅助触点为六开六闭(五开五闭)；25#、26#、51#组成常开常闭触点(不能再带漏电保护功能或外接传感器)
- 注8：远程控制时，需要增加201继电器模块和电源模块IV.继电器模块触点容量为：AC240V,10A;DC280V, 10A
- 注9:通讯协议为Modbus，如果用Profibus或其他协议，需订购。电源模块IV、201继电器模块等需另购

双电源自动转换开关

产品概述



双电源自动转换开关

适用范围

CDW6系列双电源自动转换开关，主要由两台CDW6万能式断路器(630A~6300A)、机械连锁及双电源转换控制器等组成。适用于50Hz额定工作电压400V的两路三相四线制电网中。对供电的两路电源的三相电压同时检测，当任一相发生过压、欠压（包括缺相），即自动从异常电源切换到正常电源；用于电网—发电系统的产品还能发出发电和卸载信号，是一种性能完善、安全可靠、自动化程度高、使用范围广的双电源自动切换产品；

该双电源自动转换开关广泛用于高层建筑、医院、商场、银行、消防、化工、冶金等不允许断电的一类负荷及部分二类负荷，完成双回路供电系统的电源自动转换，从而保证重要用户设备的可靠性；

本产品符合GB14048.2和GB/T14048.11标准。

正常工作 and 安装条件

环境温度	-5℃~+40℃，日平均≤+35℃。大气的相对湿度在周围高温+40℃时不超过+50%；在较低温度下允许有较高相对湿度（例如：20℃时的90%）考虑到因温度变化发生在产品表面上的凝露。
海拔高度	≤2000m
电磁干扰	适用于环境A
污染等级	污染等级3级
安装级别	III级
安装条件	双电源系统的两台万能式断路器在相邻的两个配电柜中进行水平安装，两台断路器左侧板之间的最大距离不超过2m，两台断路器之间安装钢缆连做进行连锁。双电源系统的两台万能式断路器在1个配电柜中进行上下安装，两台断路器底板之间的最大距离不超过0.9m，两台断路器之间安装钢缆连锁或者杠杆连锁。双电源控制器为面板安装，通过专用连接电缆与断路器连接，专用电缆长为2m

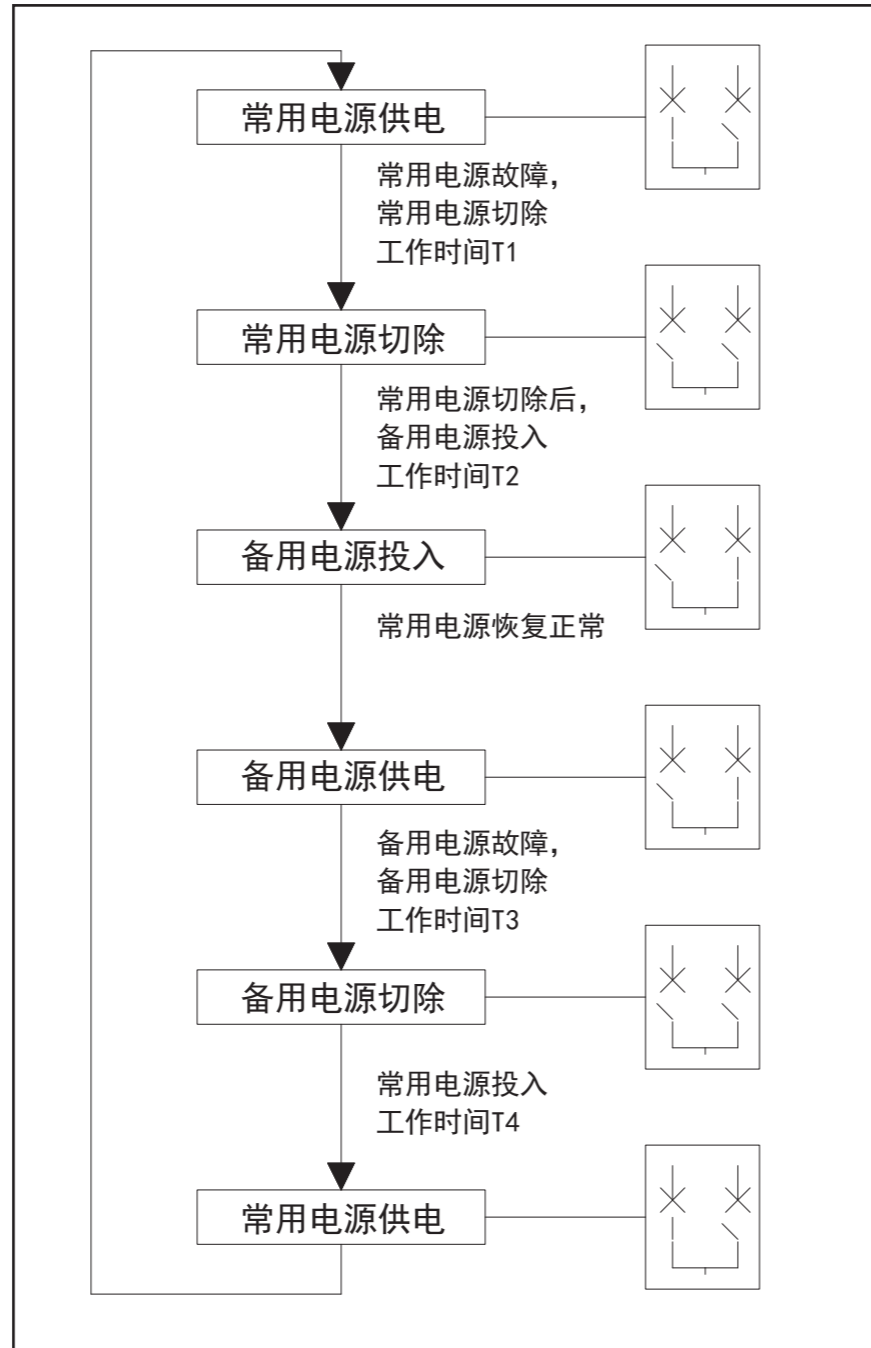
技术参数

电器级别	CB级
使用类别	主回路的使用类别为AC-33B，电动机负载或混合负载
额定工作电压	AC230V
额定频率	50Hz
欠电压转换值	80%Ue(包括缺相)
过电压转换值	115%Ue
双电源自动控制器的功能代号	R-电网对电网，自投自复型 S-电网对电网，自投不自复型 F-电网对发电，自投自复型

双电源自动转换开关

技术参数

故障切换过程



注:

T1-常用断开转换延时 5s

T2-备用合闸转换延时 5s

T3-备用断开转换延时 5s

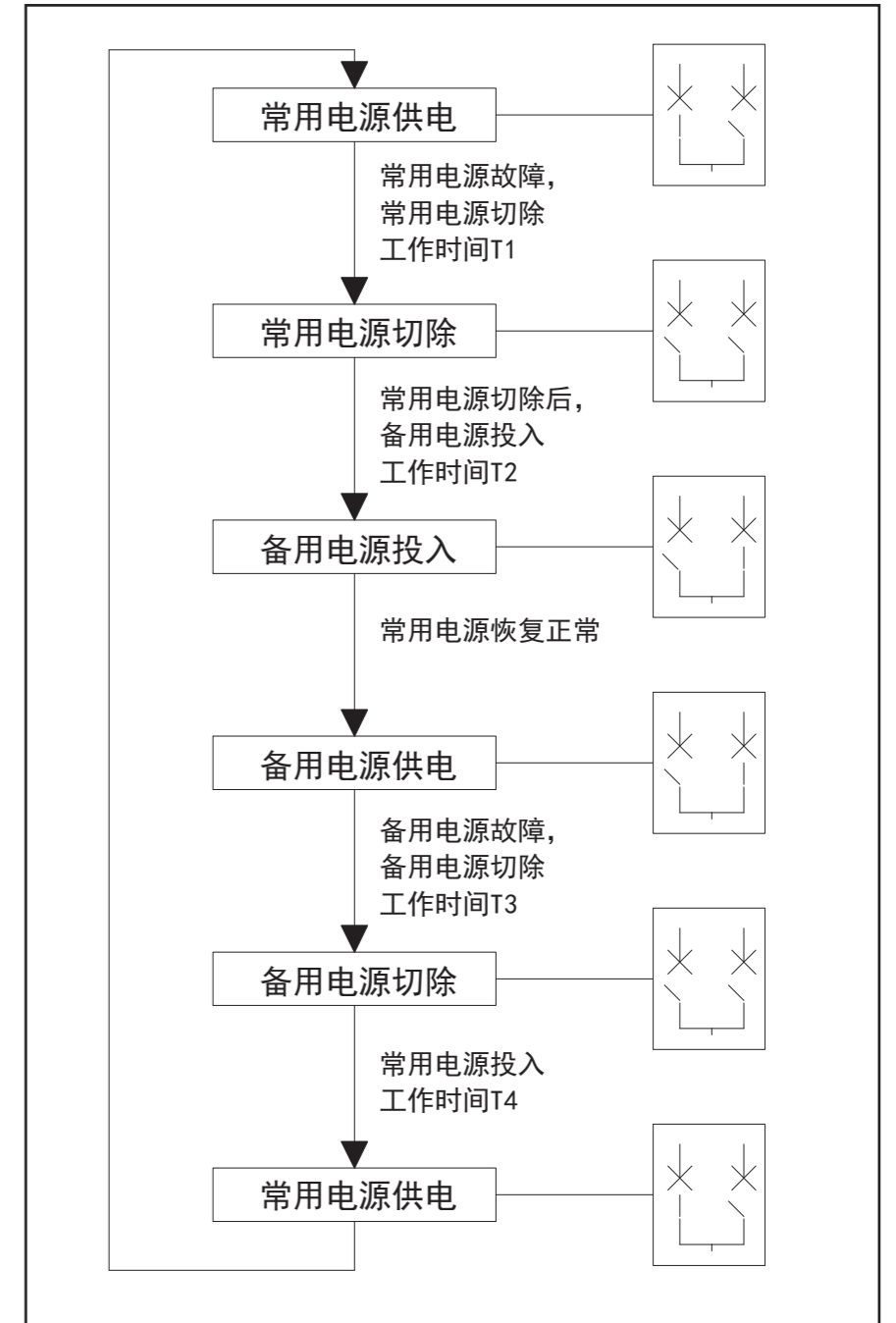
T4-常用合闸转换延时 5s

电网—电网型自投自复状态转换逻辑图

双电源自动转换开关

技术参数

故障切换过程



注:

T1-常用断开转换延时 5s

T2-备用合闸转换延时 5s

T3-备用断开转换延时 5s

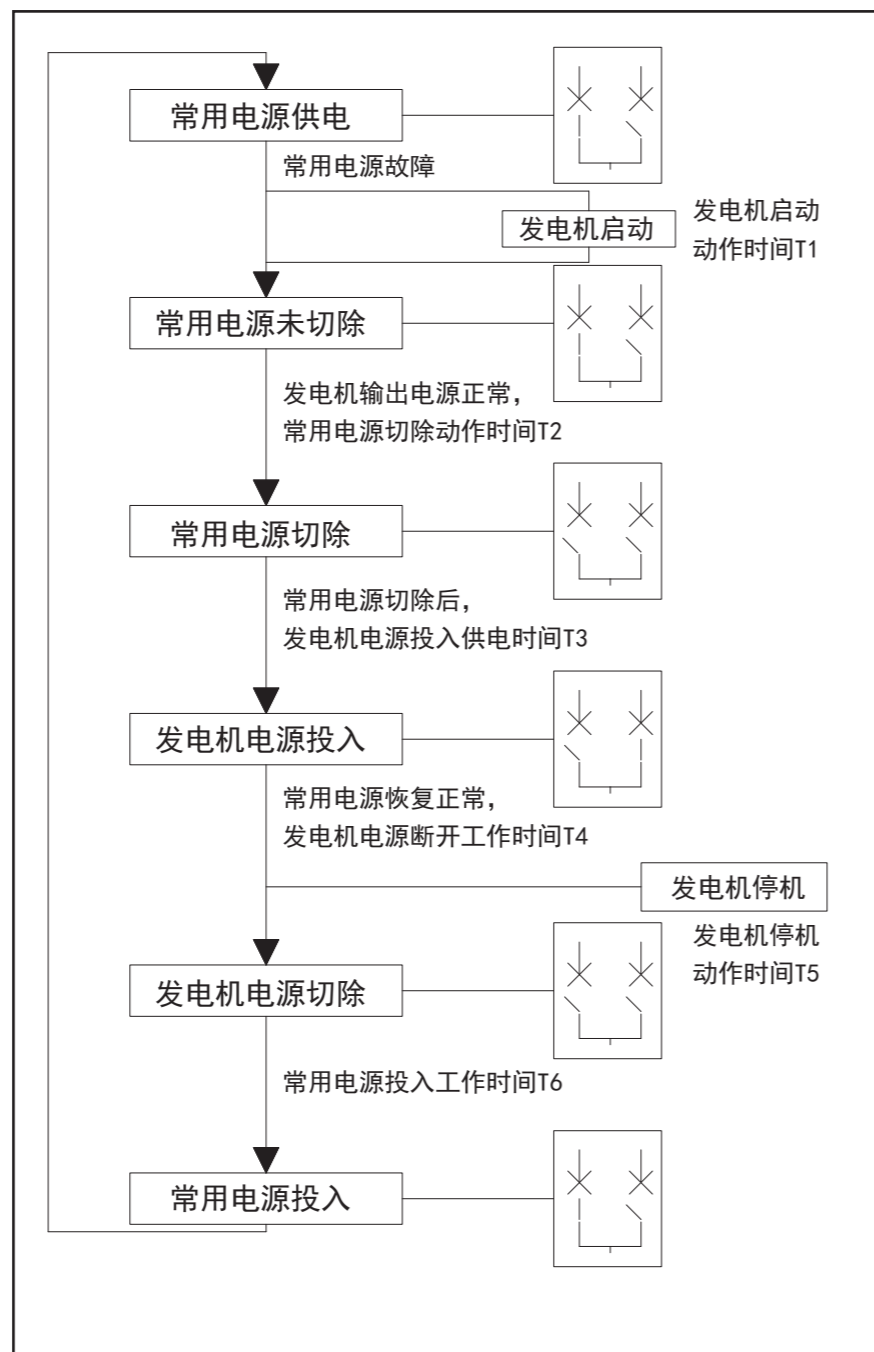
T4-常用合闸转换延时 5s

电网—电网自投不自复状态转换逻辑图

双电源自动转换开关

技术参数

故障切换过程



注:

T1-发电信号转换延时5S

T2-备用返回延时, 备用电源灯下方电位计, 0s~60s (出厂默认整定在20s)

T3-备用合闸转换延时 5s

T4-常用返回延时, 常用电源灯下方电位计, 0s~60s (出厂默认整定在20s)

T5-0s(备用分闸同时断开发电信号)

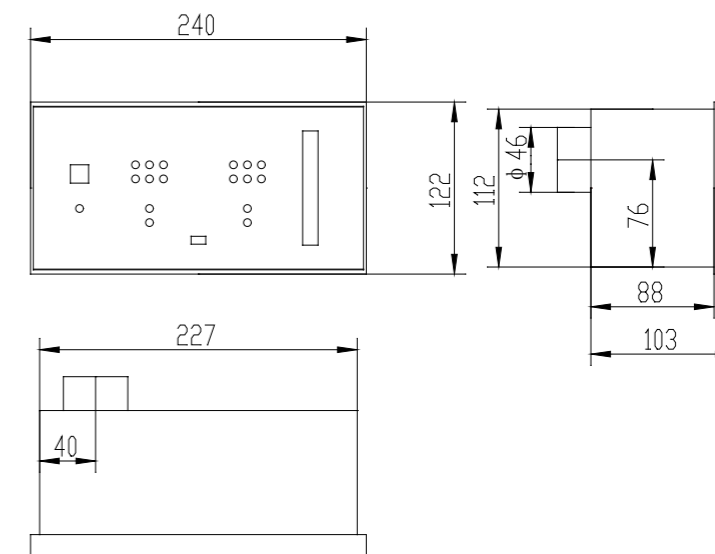
T6-常用合闸转换延时 5s

电网—发电机自投自复状态转换逻辑图

双电源自动转换开关

安装尺寸

外形及安装尺寸

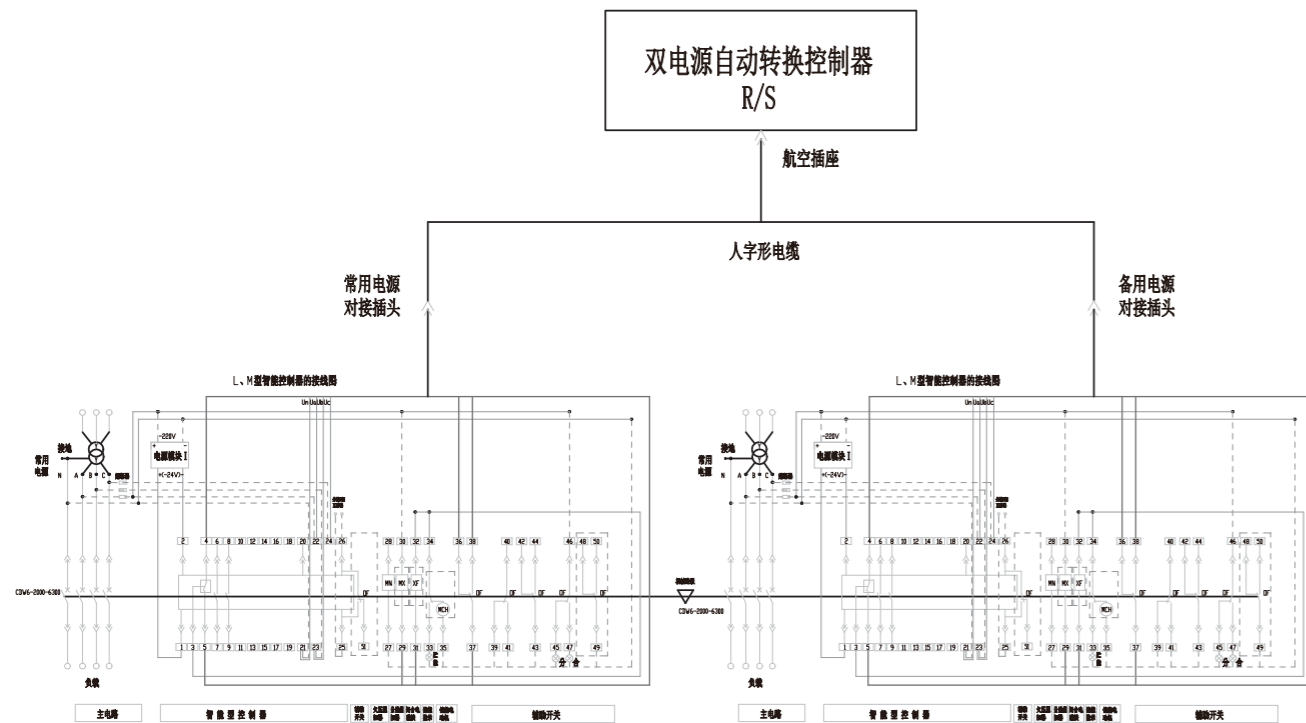


双电源自动转换控制器外形尺寸图

双电源自动转换开关

技术参数

● CDW6-630~6300 ECW-L、M 二次接线图



控制器接线注释:

- 1#、2#：辅助电源输入端，直流时1#为正端
- 3#、4#、5#：故障跳闸触电输入（4#为公共端），触电容量：AC380V、16A
- 6#、7#和8#、9#：两组断路器状态辅助端点，触电容量：AC380V、16A
- 12#、13#（触点1）和14#、15#（触点2）和16#、17#（触点3）及18#、19#（触点4）：控制器四组信号触点输入，触点容量：5A/240VAC、7A/240VAC
- 20#：PE线，屏蔽地线
- 25# - 26#：用于外接互感器的输入

元件:

- MN—欠压脱扣器
- MX—分励脱扣器
- XF—闭合电磁铁
- OF—辅助开关
- MCH—电动机

注1: MN欠电压脱扣器27#、28#，接线于主回路上

注2: 若MN、MX、XF、MCH的控制电源电压不同时可分别接不同电源，当辅助触点为4a4b、5a5b时，分励脱扣器MX和闭合电磁铁XF在产品出厂时已分别串接常开、常闭辅助触点，当辅助初段为6a6b时，用户需要将分励脱扣器MX和闭合电磁铁XF在产品分别外部串接常开、常闭辅助触点后使用（图中虚线部分由用户自接；双点画线处为51路接线）；

注3: 端子35#可直接接电源（自动预储能），也可串接常开按钮后接电源（手控预储能）

注4: 若用户提出，端子6# - 7#可输出常闭接点；

注5: 电源模块为直流电源模块，电源为交流时无此模块，极性及进出端不能接反（抽屉式出厂出线端已接好）；

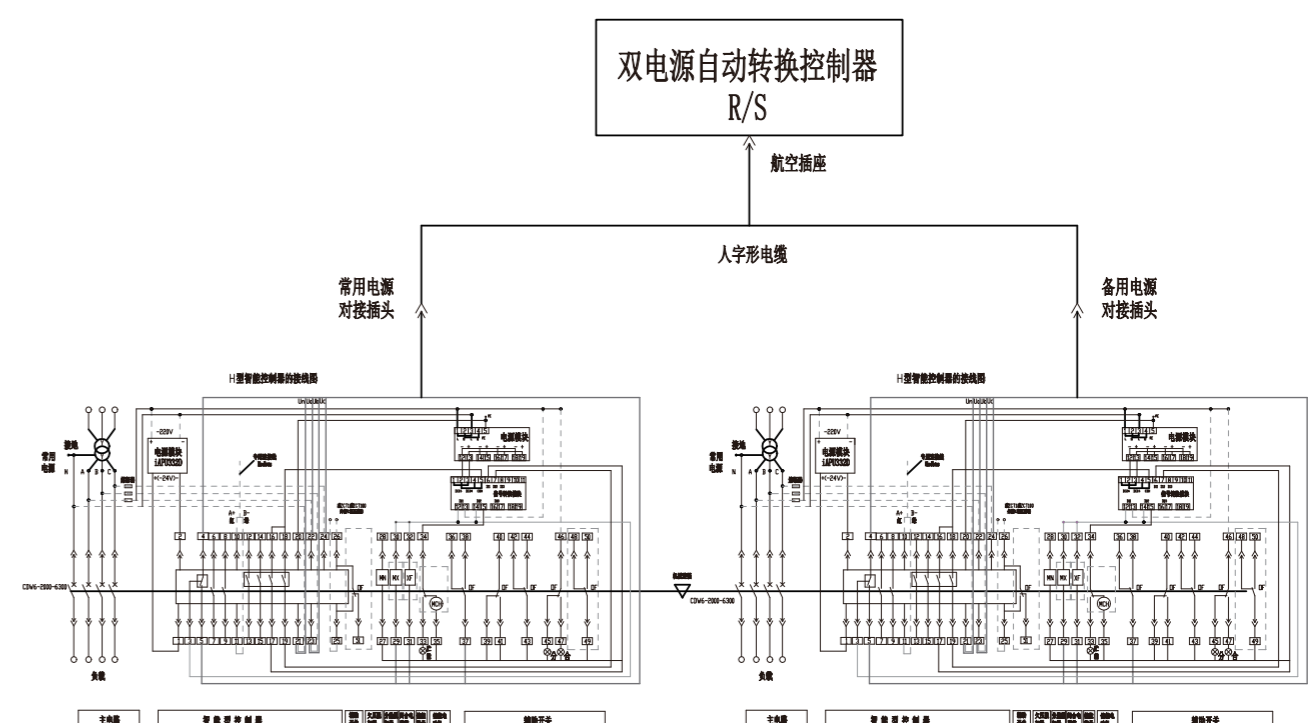
注6: 47路时，辅助触点为4a4b；25#、26#为外接互感器输入端子，用于接地故障保护为（3P+N）T模式；

注7: 51路时，辅助触点为6a6b（5a5b）；25#、26#、51#组成常开常闭触点后，不能带外接互感器

双电源自动转换开关

技术参数

● CDW6-630~6300 ECW-H 二次接线图



控制器接线注释:

- 1#、2#：辅助电源输入端，直流时1#为正端
- 3#、4#、5#：故障跳闸触电输入（4#为公共端），触电容量：AC380V、16A
- 6#、7#和8#、9#：两组断路器状态辅助端点，触电容量：AC380V、16A
- 10#、11#：分别为RS485A、RS485B通讯引出线
- 12#、13#：输出警报
- 14#、15#：故障跳闸输出
- 16#、17#：通讯遥控分励跳闸输出
- 18#、19#：通讯遥控合闸输出
- 20#：PE线，屏蔽地线
- 21#：中性线电压讯号（N相）
- 22#：电压讯号A相
- 23#：电压讯号B相
- 24#：电压讯号C相
- 25#、26#：用于外接互感器的输出

元件:

- MN—欠压脱扣器
- MX—分励脱扣器
- XF—闭合电磁铁
- OF—辅助开关
- MCH—电动机
- ZCT1—漏电互感器
- ZCT100—接地互感器

注1: MN欠电压脱扣器27#、28#，接线于主回路上

注2: 若MN、MX、XF、MCH的控制电源电压不同时可分别接不同电源，当辅助触点为4a4b、5a5b时，分励脱扣器MX和闭合电磁铁XF在产品出厂时已分别串接常开、常闭辅助触点，当辅助初段为6a6b时，用户需要将分励脱扣器MX和闭合电磁铁XF在产品分别外部串接常开、常闭辅助触点后使用（图中虚线部分由用户自接；双点画线处为51路接线）；

注3: 端子35#可直接接电源（自动预储能），也可串接常开按钮后接电源（手控预储能）

注4: 若用户提出，端子6# - 7#可输出常闭接点；

注5: 电源模块为直流电源模块，电源为交流时无此模块，极性及进出端不能接反（抽屉式出厂出线端已接好）；

注6: 47路时，辅助触点为4a4b；25#、26#为外接互感器输入端子（带漏电保护功能时有）；

注7: 51路时，辅助触点为6a6b（5a5b）；25#、26#、51#组成常开常闭触点（不能再带漏电保护功能或外接传感器）

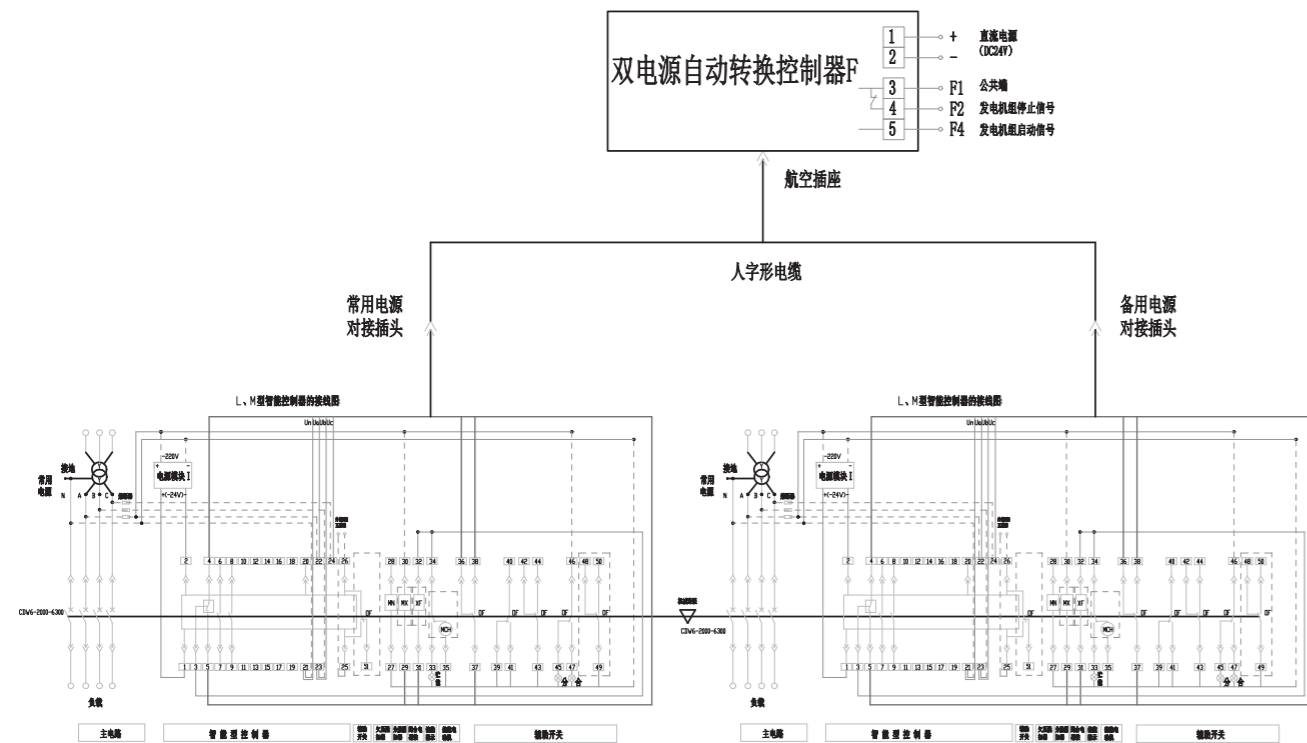
注8: 远程控制时需要增加201继电器模块或电源模块IV，继电器模块触点容量AC240V，10A；DC280V，10A

注9: 通讯协议为Modbus，如果用Profibus或其他协议，需订购。电源模块IV，201继电器模块等需另购

双电源自动转换开关

技术参数

● CDW6-630~6300 ECW-L、M 二次接线图



控制器接线注释:

- 1#、2#：辅助电源输入端，直流时1#为正端
- 3#、4#、5#：故障跳闸触输入（4#为公共端），触电容：AC380V、16A
- 6#、7#和8#、9#：两组断路器状态辅助端点，触电容：AC380V、16A
- 12#、13#（触点1）和14#、15#（触点2）和16#、17#（触点3）及18#、19#（触点4）：控制器四组信号触点输入，触点容量：5A/240VAC、7A/240VAC
- 20#：PE线，屏蔽地线
- 25# - 26#：用于外接互感器的输入

元件:

- MN—欠压脱扣器
- MX—分励脱扣器
- XF—闭合电磁铁
- OF—辅助开关
- MCH—电动机

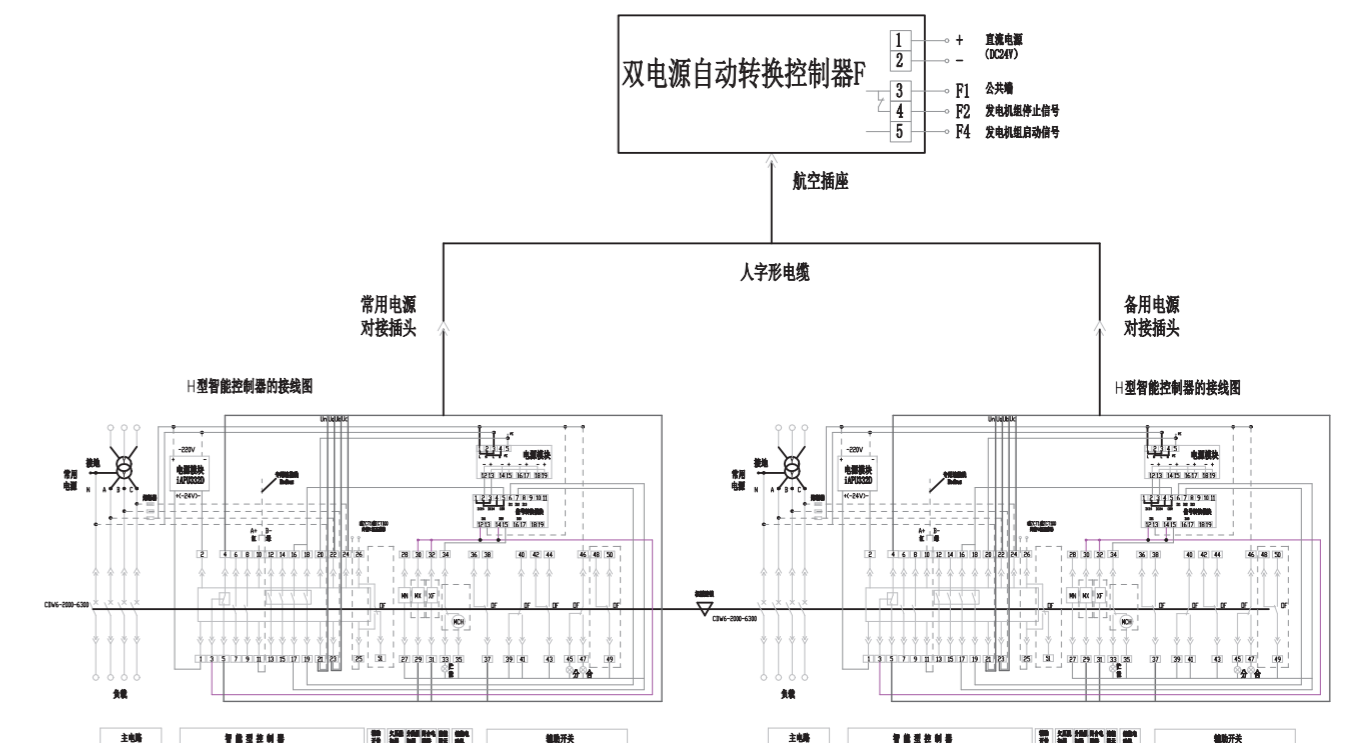
注1: MN欠电压脱扣器27#、28#，接线于主回路上

- 注2: 若MN、MX、XF、MCH的控制电源电压不同时可分别接不同电源，当辅助触点为4a4b、5a5b时，分励脱扣器MX和闭合电磁铁XF在产品出厂时已分别串接常开、常闭辅助触点，当辅助初段为6a6b时，用户需要将分励脱扣器MX和闭合电磁铁XF在产品分别外部串接常开、常闭辅助触点后使用（图中虚线部分由用户自接；双点画线处为51路接线）；
- 注3: 端子35#可直接接电源（自动预储能），也可串接常开按钮后接电源（手控预储能）
- 注4: 若用户提出，端子6# - 7#可输出常闭接点；
- 注5: 电源模块为直流电源模块，电源为交流时无此模块，极性及其进出端不能接反（抽屉式出厂出线端已接好）；
- 注6: 47路时，辅助触点为4a4b；25#、26#为外接互感器输入端子，用于接地故障保护为（3P+N）T模式；
- 注7: 51路时，辅助触点为6a6b（5a5b）；25#、26#、51#组成常开常闭触点后，不能带外接互感器

双电源自动转换开关

技术参数

● CDW6-630~6300 ECW-H 二次接线图



控制器接线注释:

- 1#、2#：辅助电源输入端，直流时1#为正端
- 3#、4#、5#：故障跳闸触输入（4#为公共端），触电容：AC380V、16A
- 6#、7#和8#、9#：两组断路器状态辅助端点，触电容：AC380V、16A
- 10#、11#：分别为RS485A、RS485B通讯引出线
- 12#、13#：输出警报
- 14#、15#：故障跳闸输出
- 16#、17#：通讯遥控分励跳闸输出
- 18#、19#：通讯遥控合闸输出
- 20#：PE线，屏蔽地线
- 21#：中性线电压讯号（N相）
- 22#：电压讯号A相
- 23#：电压讯号B相
- 24#：电压讯号C相
- 25#、26#：用于外接互感器的输出

元件:

- MN—欠压脱扣器
- MX—分励脱扣器
- XF—闭合电磁铁
- OF—辅助开关
- MCH—电动机
- ZCT1—漏电互感器
- ZCT100—接地互感器

注1: MN欠电压脱扣器27#、28#，接线于主回路上

- 注2: 若MN、MX、XF、MCH的控制电源电压不同时可分别接不同电源，当辅助触点为4a4b、5a5b时，分励脱扣器MX和闭合电磁铁XF在产品出厂时已分别串接常开、常闭辅助触点，当辅助初段为6a6b时，用户需要将分励脱扣器MX和闭合电磁铁XF在产品分别外部串接常开、常闭辅助触点后使用（图中虚线部分由用户自接；双点画线处为51路接线）；
- 注3: 端子35#可直接接电源（自动预储能），也可串接常开按钮后接电源（手控预储能）
- 注4: 若用户提出，端子6# - 7#可输出常闭接点；
- 注5: 电源模块为直流电源模块，电源为交流时无此模块，极性及其进出端不能接反（抽屉式出厂出线端已接好）；
- 注6: 47路时，辅助触点为4a4b；25#、26#为外接互感器输入端子（带漏电保护功能时有）；
- 注7: 51路时，辅助触点为6a6b（5a5b）；25#、26#、51#组成常开常闭触点（不能再带漏电保护功能或外接传感器）
- 注8: 远程控制时需要增加201继电器模块或电源模块IV，继电器模块触点容量AC240V，10A；DC280V，10A
- 注9: 通讯协议为Modbus，如果用Profibus或其他协议，需订购。电源模块IV，201继电器模块等需另购

