



若您对我们的产品有任何意见或建议，请致信 de.mkt@delixi-electric.com

■ **北京办事处**

地址: 北京市丰台区枫竹苑一区(未来假日花园) 20 号楼 - 08 邮编: 100076

电话: 010 - 87576990 传真: 010 - 87576991

■ **天津办公点**

地址: 天津市南开区密云一支路新五金城熙汇广场 36 栋 1211 室
邮编: 300199
电话: 022 - 87801980
传真: 022 - 87801980

■ **石家庄办公点**

地址: 石家庄市桥东区平安北大街 19 号中基礼城北门 10 栋 3 单元 2705 室
邮编: 050000
电话: 0311 - 85378322
传真: 0311 - 85378322

■ **太原办公点**

地址: 太原市万柏林区和平北路嘉怡国际丽都城 7 号楼 1301
邮编: 030024
电话: 0351 - 8362355
传真: 0351 - 8362355

■ **沈阳办公点**

地址: 沈阳市和平区南京北街 206 号沈阳城市广场第一座 2-1206 室
邮编: 110000
电话: 024 - 23342417
传真: 024 - 23342477

■ **武汉办事处**

地址: 武汉市江岸区新华路 396 号民生银行大厦 2708 室 邮编: 430000

电话: 027 - 85512405 传真: 027 - 85696016

■ **长沙办公点**

地址: 长沙市晚报大道东运通馨苑 5 栋 3 单元 405 号
邮编: 410000
电话: 0731 - 82288839
传真: 0731 - 82288839

■ **郑州办公点**

地址: 郑州市郑汴路与玉凤路交叉口向南 500 米升龙环球大厦 C 座 1706 室
邮编: 450000
电话: 0371 - 68091000
传真: 0371 - 68091000

■ **合肥办公点**

地址: 合肥市包河区当涂路(国际五金机电商贸城对面) 濉河佳苑 10 栋 1 单元 1301 室
邮编: 230000
电话: 0551 - 63625271
传真: 0551 - 63625271

■ **温州办事处**

地址: 乐清市柳市镇德力西高科技生态工业园(销售大厅三楼) 邮编: 325604

电话: 0577 - 61778888 - 7017 传真: 0577 - 62721500

■ **南京办公点**

地址: 南京市白下区洪武路 359 号福鑫国际大厦 1811、1812、1815 室
邮编: 210002
电话: 025 - 84573166
传真: 025 - 84573308

■ **济南办公点**

地址: 济南市天桥区明湖西路 303 号巴黎花园 13 号楼 1002 室
邮编: 250000
电话: 0531 - 85897007
传真: 0531 - 85897006

■ **杭州办公点**

地址: 杭州市上城区秋涛路 28 号凤凰中心 4 号楼 1106 室
邮编: 310000
电话: 0571 - 88921317
传真: 0571 - 88962105

■ **南昌办公点**

地址: 南昌市西湖区广场南路 205 号恒茂国际华城 23 栋 A 单元 2907 室
邮编: 330000
电话: 0577 - 61778888 - 7017
传真: 0577 - 62721500

■ **无锡办公点**

地址: 无锡市崇安区锡沪东路 199 号月星国际 601 - 602 室
电话: 0577 - 61778888 - 7017
传真: 0577 - 62721500

■ **成都办事处**

地址: 成都市金牛区人民北路二段 118 号金牛万达广场甲级 C 座 16 楼 1603 号 邮编: 610000

电话: 028 - 87711123 传真: 0577 - 61778197

■ **重庆办公点**

地址: 重庆市九龙坡区石桥铺渝州路 4 号一诚国际精英 18-9 号
邮编: 400039
电话: 023 - 68882868
传真: 023 - 68882868

■ **西安办公点**

地址: 西安市大庆路 3 号蔚蓝国际 A 座 705 室
邮编: 710003
电话: 029 - 88611982
传真: 029 - 88610883

■ **新疆办公点**

地址: 乌鲁木齐市沙区克拉玛依东路经贸委高层 2005 室
邮编: 830000
电话: 0991 - 4819152
传真: 0991 - 4819152

■ **广州办事处**

地址: 广州市荔湾区南岸路 63 号城启大厦 2707 室 邮编: 510160

电话: 020 - 81272152 传真: 020 - 81272952

■ **南宁办公点**

地址: 南宁市西乡塘区北大路中梦泽园小区岳阳阁 5 单元 202 室
邮编: 530003
电话: 0771 - 3824681
传真: 0771 - 3824681

■ **昆明办公点**

地址: 昆明市官渡区吴井路 32 号百富琪商业广场 A 座 2302 室
邮编: 650000
电话: 0871 - 63535951
传真: 0871 - 63541918

■ **石家庄物流**

地址: 石家庄市 107 国道 300 公里处洋成家电器有限公司物流园内德力西仓库
电话: 0311 - 85697198
传真: 0311 - 85697199

■ **辽宁物流**

地址: 沈阳市浑南新区富民南街 11 号(沈阳中储物流中心)德力西电气有限公司
电话: 024 - 23821951
传真: 024 - 23821951

■ **陕西物流**

地址: 西安市六村堡丰产路西段陕西商储物流园南区德力西仓库
电话: 029 - 89304470
传真: 029 - 89304471

■ **山东物流**

地址: 济南市济青高速零点立交桥东北侧盖世物流第四库区德力西仓库
电话: 0531 - 88273322
传真: 0531 - 88272211

■ **重庆物流**

地址: 重庆市九龙坡区上游村七社
电话: 023 - 68048866
传真: 023 - 68048877

■ **成都物流**

地址: 成都市武侯区武青北路 5 号附 2 号
电话: 028 - 85257595
传真: 028 - 85258375

■ **广东物流**

地址: 佛山市南海区里水镇环镇南路自编 8 号(原华达 2 号仓)德力西电气有限公司
电话: 0757 - 85129821
传真: 0757 - 85129820

■ **黑龙江物流**

地址: 哈尔滨市道外区先锋路 8 号
电话: 0451 - 82426089
传真: 0451 - 82426089

■ **新疆物流**

地址: 乌鲁木齐市友谊路 230 号(新疆诚通国际物流院内)
电话: 0991 - 3725756
传真: 0991 - 3725796

■ **合肥物流**

地址: 合肥市包河区安徽五金机电商贸城 B 区 7 栋门面 108 号
电话: 0551 - 67191271
传真: 0551 - 67191272

■ **河南物流**

地址: 郑州市中州大道与连霍高速交汇处河南公路港务局德力西仓库
电话: 0371 - 65770566
传真: 0371 - 65770766

■ **湖北物流**

地址: 武汉市东西湖区慈惠农场惠安大道 811 号 2-9 号钢结构库房
电话: 027 - 83088390
传真: 027 - 83088391

■ **温州物流**

地址: 乐清市柳市镇德力西高科技工业园
电话: 0577 - 62728037
传真: 0577 - 62728307

■ **芜湖物流**

地址: 芜湖市芜湖县新芜经济开发区朝阳路德力西物流中心
电话: 0553 - 8717888 - 5211
传真: 0553 - 8717888 - 5212



SD6 系列变频器

产品目录

D电气 易主张

Delixi Electric Easy Electric

易创新 | 易产品 | 易服务 | 易应用



我们的公司

强强联合的
中法合资企业

根植于中国文化
国际化管理

辉煌历史
志存高远
扎实前行

德力西电气有限公司是成立于2007年11月16日的大型中法合资企业，座落于“中国电器之都”——浙江省乐清市柳市镇，累计投资额近20亿元人民币，占地达240,000平方米，拥有超过10,000名员工，是中国低压电器行业规模最大的合资企业

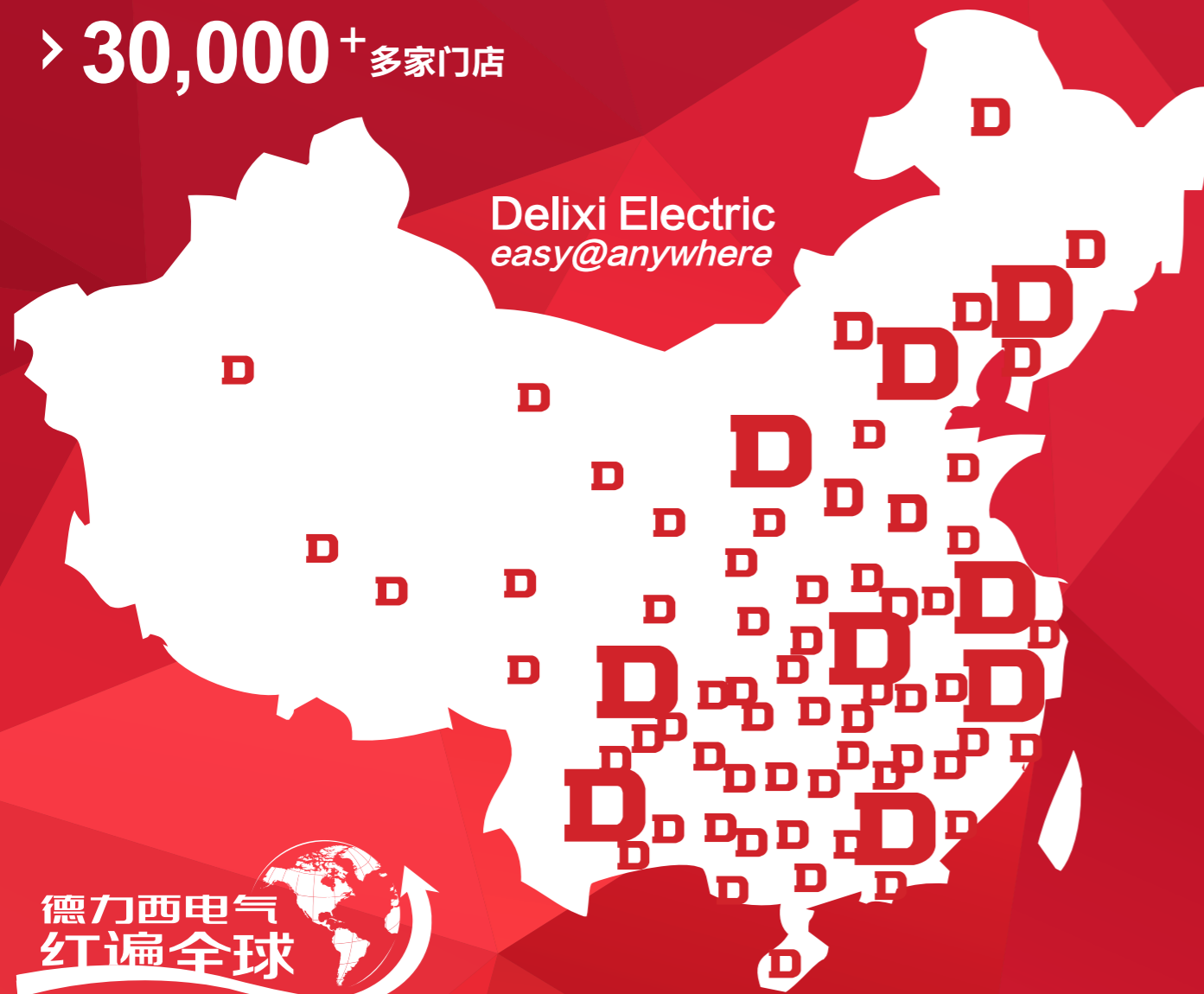
通过30年两代德力西人的不懈奋斗，“德力西”品牌已经成为家喻户晓的中国品牌，合资以来，公司发展迅猛，成为在中国大陆境内拥有三个工业生产基地，3个研发中心，1个创新中心，5个销售办事处，17个销售办公点，14个区域物流服务中心，28个服务网点，30,000家销售网点，并拥有超过50个海外销售网点的低压电器领军企业

德力西电气作为一家杰出的针对低压配电以及工业自动化领域全面解决方案供应商，产品广泛应用于电力、能源、建筑、工业、基础设施、冶金和航天等行业的各项重点工程。以全系列高质量的产品和卓越的服务助力中国经济腾飞

公司全体员工以创建“幸福企业”为目标，倡导“承诺、合作、敏捷、超越”为核心的价值观，并通过“德力西电气慈善基金”全情回馈社会

我们的国内销售网络

- > 400⁺ 多家一级分销商
- > 3000⁺ 多家分销商
- > 30,000⁺ 多家门店



德力西电气
红遍全球

D电气 易主张

我们的专业授权零售网络

专业 / 独特 / 便捷 首创的一站式采购

标准化 模块化 定制化 一站式 行业独创 / 全新理念 / 围绕电气全生命周期



我们的行业应用

三十年如一日服务于祖国发展的各个行业
产品广泛应用于电力、能源、工业、基础设施、冶金、航天

中国酒泉卫星发射中心电气供应商



德力西电气
红遍全球

国家电网: 湖北电网
浙江电网
福建电网
辽宁电网
河北电网
湖南电网

南方电网: 江苏电网
云南电网
广东电网

重点工程: 青藏铁路
白云机场
中国石油
碧桂园
绿城集团
新城地产
沿海地产
金隅嘉业
融侨集团

众安房产
南山集团
中冶建工
汉庭酒店
茅台酒厂
攀钢集团
政法学院
紫金矿业
中联电气

沃森制药
明江船厂
宝明矿业
华润橡树湾
兖州矿务局
红星美凯龙
新马商业广场
江苏农网改造
聚能达起重机

九州大厦商场
海南舰队军史馆
遵义四局三公司
明旺乳业有限公司
申鹭达股份有限公司
克拉玛依中石油小区
PG2新建工程油田勘探
中冶东方南方制造基地

产品概述

01-08

产品概述
型号说明
技术规范

产品尺寸

09-16

变频器接线图
SD6O: V/F、开环矢量控制
SD6V: V/F、开环矢量控制、闭环矢量控制

订货编码及说明

17-20

SD6O 型: V/F、开环矢量控制
SD6V 型: V/F、开环矢量控制、闭环矢量控制
其他可选配件

SD6 系列变频器

产品概述

产品简介

概述
SD6 系列低压变频器，涵盖 SD6O 型和 SD6V 型两种。其中：
SD6O 型属经济型矢量控制（小功率范围 & 矢量控制 & 经济配置 & 高性价比）；
SD6V 型属高性能型矢量控制（大功率范围 & 高性能矢量控制 & 扩展功能强大 & 高控制精度）。

应用领域

OEM	
• 矿山机械	• 建筑、建材机械
• 机床	• 起重机械
• 空压机	• 水泵

其他领域	
• 采矿行业	• 市政工程
• 机加工行业	• 采油炼油
• 制药行业	• 造纸设备
• 热电行业	• 运输仓储行业
• 化工行业	• 民用行业
• 纺织行业	• 食品行业
• 钢铁行业	• 工业洗衣机、运动机等



• 矿山机械



• 混凝土搅拌站



• 起重机械



• 建筑机械



• 水泵



• 机床



• 空压机

SD6 系列变频器

产品概述

主要功能	
项目	注释
控制方式	v/f、无 PG 开环矢量控制 (SVC)、闭环矢量控制 (VC) (SD6O 不支持)
过载能力强	G 型机: 150% 额定电流 60s; 180% 额定电流 3s; P 型机: 120% 额定电流 60s; 150% 额定电流 3s;
扩展卡选件多	RS485 通讯卡、Profibus-DP 卡、IO 扩展卡、编码器扩展卡、恒压供水扩展卡、注塑机扩展卡等 12 种
控制精度高	调速范围: 1:100(SVC); 1:1000(VC)
	稳速精度: $\pm 0.5\%$ (SVC); $\pm 0.02\%$ (VC)
	转矩控制精度: $\pm 5\%$ (VC)
启动转矩大	开环矢量: 0.5Hz 就可提供 150% 启动转矩 闭环矢量: 0Hz 就可提供 180% 零速转矩
转矩响应快	开环矢量: 转矩响应 < 20ms 闭环矢量: 转矩响应 < 5ms
支持多种电机矢量控制	SD6V: 既能带异步电机又能带同步电机
简易 PLC 功能	能连续运行 16 段速度, 每段的加减速时间、运行时间都可单独设置
多段速	最多可设置 16 段速度, 通过多段指令端子的不同组合切换
内置 PID	可实现过程控制闭环系统
下垂功能	平衡多台电机带同一负载的负荷
电机参数辨识控制	可以实现精确的矢量控制
紧急停机	瞬间中断变频器的输出
直流制动	实现快速稳定停车
转速跟踪	变频器跟踪负载的速度启动运行
计数控制	通过脉冲输入实现计数功能
定长、定距离控制	通过脉冲输入实现定长、定距离控制
摆频控制	应用于纺织卷绕设备
跳跃频率	防止跟负载发生共振

此外:

- 支持多种频率源: 14 种主频率源、14 种辅助频率源。可多种方式组合切换。
每种频率源输入方式多样化: 键盘电位器、外部模拟量、数字给定、脉冲给定、多段指令、简易 PLC、通讯、运算结果等
- 支持多种转矩源: 14 种转矩源。包括数字给定、外部模拟量、脉冲给定、多段指令、通讯、运算结果等
- 支持 AVR 功能: 当电网电压波动, 保证输出恒定
- 保护功能完善: 如过流、过压、模块故障保护、欠压、过热、过载、外部故障保护、EEPROM 故障保护、接地保护、缺相等
- 运行显示信息丰富: 给定频率、输出电流、输出电压、母线电压、输入信号、反馈值、模块温度、输出频率、电机同步转速等。通过 >> 键, 最多可循环显示 32 个
- 错误显示信息: 当故障保护时的运行状态, 保存 3 个故障历史信息。每个故障信息包括故障时的频率、故障时的电流、故障时的母线电压、故障时的输入输出端子状态等。

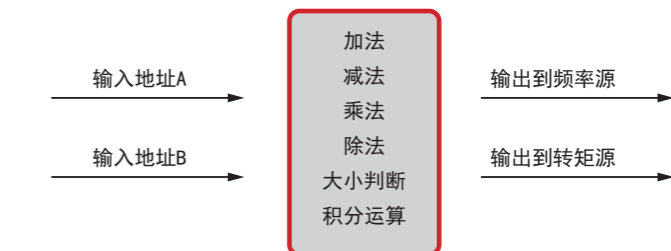
SD6 系列变频器

产品概述

增强型功能

内置运算模块

内置 1 个 4 路运算模块。可以实现简单的加减乘除、大小判断、积分运算等。每路运算都有 2 个输入指向地址, 1 个输出指向。输入指向地址为功能码号。



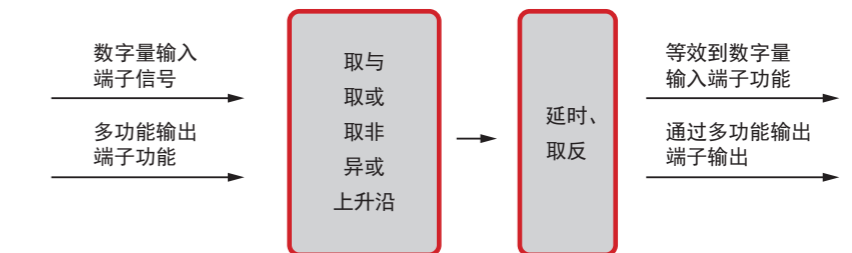
内置定时器

内置 2 个定时器, 采集定时输入信号, 实现定时信号输出。既可单独使用, 也可组合使用。



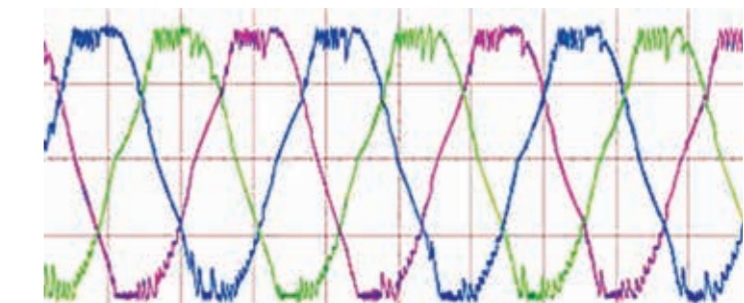
内置虚拟延时继电器

内置 5 个虚拟延时继电器。可对多功能输出端子功能、数字量输入端子信号实现简易的逻辑运算, 逻辑结果既可等效到数字量输入端子功能, 也可通过多功能输出端子输出。另外逻辑结果还可以进行延时、取反等操作。



快速限流功能

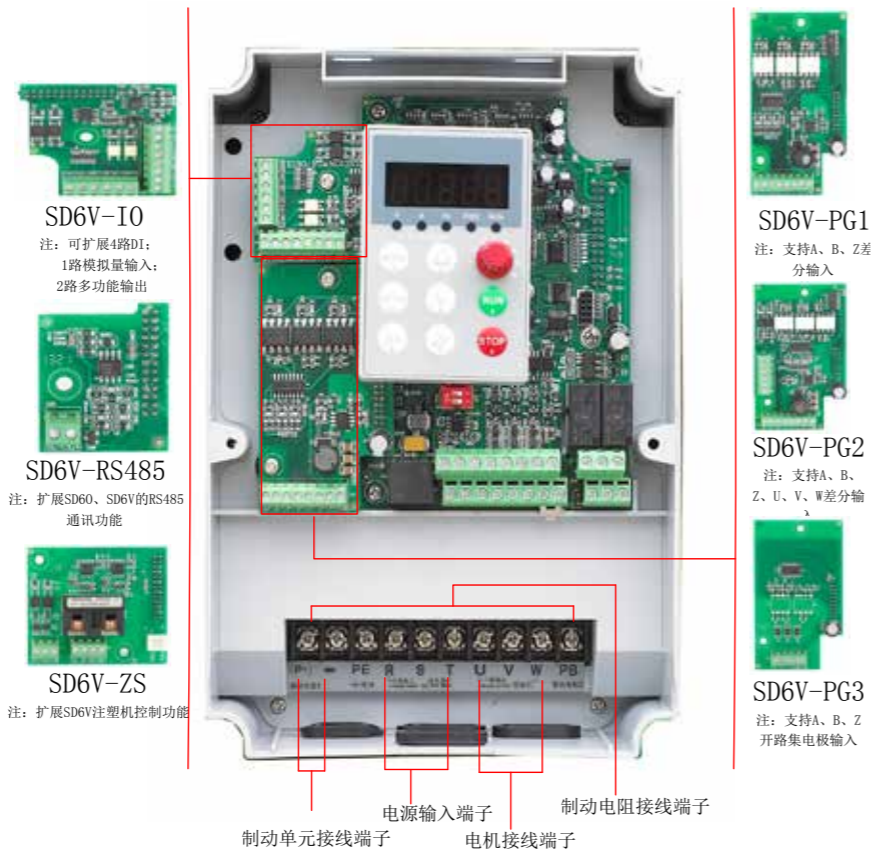
当电流超过电流保护点时, 快速限流功能可以将电流限制在电流保护点内, 避免变频器频繁的出现过流报警, 从而保护设备安全。



SD6 系列变频器

产品概述

扩展功能

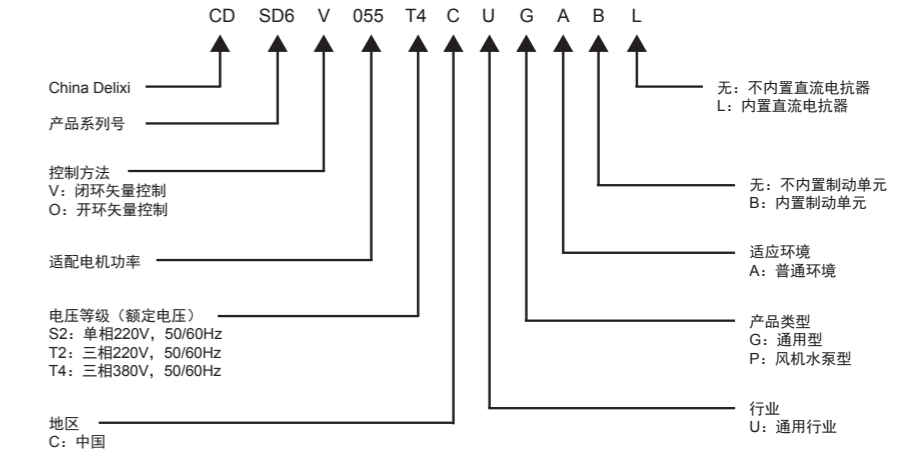


扩展卡名称	描述	备注
SD6V-485	SG+: 485 通讯正信号端子 SG-: 485 通讯负信号端子 支持 MODBUS-RTU 协议	适用于 SD6V 型各个型号机型
SD6V-DP	支持 Profibus-DP 通讯协议 支持 A、B、Z 差分输入	适用于 SD6V 型≥ 3.7KW
SD6V-PG1	不带分频输出 最大速率: 100kHz 输入差分信号幅度: ≤ 7V	适用于 SD6V 型各个型号机型
SD6V-PG2	支持 A、B、Z、U、V、W 差分输入 不带分频输出 最大速率: 100kHz 输入差分信号幅度: ≤ 7V	适用于 SD6V 型各个型号机型
SD6V-PG3	支持 A、B、Z 开路集电极输入 最大速率: 100kHz 支持旋转变压器	适用于 SD6V 型各个型号机型
SD6V-PG4	10kHz 7VRMS 励磁输出 12 位分辨率 不带分频输出	适用于 SD6V 型各个型号机型
SD6V-IO1	4 路数字量输入 (DI7 ~ DI10) 1 路模拟量输入 (VF3) 2 路多功能开路集电极输出 (YO1, YO2) RS-485 通讯口 (SG+, SG-)	适用于 SD6V 型各个型号机型
SD6V-ZS	2 路数字量输入端子 (DI7 ~ DI8) 注: 只可用内部电源 2 路模拟量输入端子 (G1-S1, G2-S2) G1: 接比例流量信号负端 S1: 接比例流量信号正端 G2: 接比例压力信号负端 S2: 接比例压力信号正端 注: 比例流量和比例压力信号要均为 0 ~ 1A 变化的直流电流信号, 且要按照电路电流的流向正确接线。	适用于 SD6V 型≥ 3.7KW
SD6V-WSP	支持恒压供水	适用于 SD6V 型≥ 5.5KW

SD6 系列变频器

型号说明

型号说明



注: 功率中小数点的表示方法采用 P (Point) 代替, 如 0.75KW 表示为 P75; 11KW 表示为 011; 18.5KW 表示为 18P5; 110KW 表示为 110

SD6O 型: V/F、开环矢量控制



SD6V 型: V/F、开环矢量控制、闭环矢量控制



SD6 系列变频器

型号说明

变频器型号和产品配置一览表

系列号	变频器型号	额定容量 (KVA)	额定输入电流 (A)	额定输出电流 (A)	适配电机 (KW)	制动单元	直流电抗器	LCD 液晶显示键盘			
SD6O	S2 (单相 AC 220V, 50/60Hz)										
	CDS60P4S2CUGAB	0.8	5.0	2.0	0.4	标配内置	无	无			
	CDS60P7S2CUGAB	1.5	9.0	4.0	0.75						
	CDS601P5S2CUGAB	2.7	15.7	7.0	1.5						
	CDS602P2S2CUGAB	3.8	27.0	10.0	2.2						
	T2 (三相 AC 220V, 50/60Hz)										
	CDS60P4T2CUGAB	0.8	2.3	2.0	0.4	标配内置	无	无			
	CDS60P7T2CUGAB	1.5	6.0	4.0	0.75						
	CDS601P5T2CUGAB	2.7	8.8	7.0	1.5						
	CDS602P2T2CUGAB	3.8	12.5	10.0	2.2						
	T4 (三相 AC 380V, 50/60Hz)										
	CDS60P7T4CUGAB	1.5	3.4	2.3	0.75	标配内置	无	无			
	CDS601P5T4CUGAB	3.0	5.0	3.7	1.5						
	CDS602P2T4CUGAB	4.0	5.8	5.1	2.2						
	CDS603P7T4CUGAB	5.9	10.5	8.8	3.7						
	CDS605P5T4CUGAB/7P5T4CUPAB	8.5	15.5	13.0	5.5						
	CDS607P5T4CUGAB/011T4CUPAB	11.0	20.5	17.0	7.5						
	CDS60011T4CUGABL/015T4CUPABL	17.0	26.0	25.0	11						
	CDS60015T4CUGABL/18P5T4CUPABL	21.0	35.0	32.0	15						
	T4 (三相 AC 380V, 50/60Hz)										
CDS60V7P5T4CUGAB	1.5	3.4	2.3	0.75	标配内置				无	无	
CDS60V1P5T4CUGAB	3	5	3.7	1.5							
CDS60V2P2T4CUGAB	4	5.8	5	2.2							
CDS60V3P7T4CUGAB/5P5T4CUPAB	5.9/8.5	10.5/15.5	8.8/13	3.7/5.5							
CDS60V5P5MT4CUGAB	8.5	15.5	13	5.5							
CDS60V5P5T4CUGAB/7P5T4CUPAB	8.5/11	15.5/20.5	13/17	5.5/7.5							
CDS60V7P5T4CUGAB/011T4CUPAB	11/17	20.5/26	17/25	7.5/11							
CDS60V011MT4CUGAB	17	26	25	11							
CDS60V011T4CUGABL/015T4CUPABL	17/21	26/35	25/32	11/15							
CDS60V015T4CUGABL/18P5T4CUPABL	21/24	35/38.5	32/37	15/18.5							
SD6V											
CDS60V18P5T4CUGA/022T4CUPA	24/30	38.5/46.5	37/45	18.5/22	选配内置	无	无				
CDS60V022T4CUGA/030T4CUPA	30/40	46.5/62	45/60	22/30							
CDS60V030T4CUGA/037T4CUPA	40/50	62/76	60/75	30/37							
CDS60V037T4CUGA/045T4CUPA	50/60	76/92	75/90	37/45							
CDS60V045T4CUGA/055T4CUPA	60/72	92/113	90/110	45/55							
CDS60V055T4CUGA/075T4CUPA	72/100	113/157	110/152	55/75							
CDS60V075T4CUGA/093T4CUPA	100/116	157/180	152/176	75/93							
CDS60V093T4CUGA/110T4CUPA	116/138	180/214	176/210	93/110							
CDS60V110T4CUGA/132T4CUPA	138/167	214/256	210/253	110/132							
CDS60V132T4CUGA/160T4CUPA	167/200	256/305	253/300	132/160							
SD6V											
CDS60V160T4CUGA/185T4CUPA	200/224	305/344	300/340	160/185	选配外置	无	无				
CDS60V185T4CUGA/200T4CUPA	224/250	344/383	340/380	185/200							
CDS60V200T4CUGAL/220T4CUPAL	250/276	383/425	380/420	200/220							
CDS60V220T4CUGAL	276	425	420	220							
CDS60V250T4CUPAL	316	484	480	250							
CDS60V250T4CUGAL/280T4CUPAL	316/355	484/543	480/540	250/280							
CDS60V280T4CUGAL/315T4CUPAL	355/395	543/605	540/600	280/315							
CDS60V315T4CUGAL/355T4CUPAL	395/467	605/714	600/680	315/355							
CDS60V355T4CUGAL/375T4CUPAL	447/467	683/714	680/710	355/375							
CDS60V375T4CUGAL	467	714	710	375							
SD6V											
CDS60V400T4CUPAL	494	753	750	400	标配内置	无	无				
CDS60V400T4CUGAL	494	753	750	400							
CDS60V500T4CUPAL	612	934	930	500							
CDS60V500T4CUGAL	612	934	930	500							
CDS60V630T4CUGAL	790	1206	1200	630							

SD6 系列变频器

技术规范

技术规范

项目	规格	
电源	额定电压	单相 / 三相 AC 220V±15%; 三相 AC 380V±15%;
	额定频率	50/60Hz
基本规格	功率	SD6O 系列 G 型 S2/T2 0.4 ~ 2.2KW; T4 0.75 ~ 15KW P 型 T4 7.5 ~ 18.5KW;
		SD6V 系列 G 型 T4 0.75 ~ 630KW; P 型 T4 5.5 ~ 500KW;
	载波频率	0.5 ~ 16KHZ
	输出频率	0 ~ 320 Hz
制动单元	SD6O 系列	全部标配内置
	SD6V 系列	< 15KW (标配内置); 18.5KW ~ 30KW (选配内置 / 选配外配); 37KW ~ 630KW (选配外配)
控制方式	V/F 控制	
	开环矢量控制 (SVC) 闭环矢量控制 (VC) (SD6O 系列无效)	
频率精度	数字量: 0.02%	
	模拟量: 0.1%	
V/F 曲线	线性, 平方, 任意 V/F	
	G 型机: 150% 额定电流 60s; 180% 额定电流 3s P 型机: 120% 额定电流 60s; 150% 额定电流 3s	
启动转矩	G 型机: 0.5Hz/150% (SVC); 0Hz/180% (VC)	
	P 型机: 0.5Hz/100%	
调速范围	1:100 (SVC)	1:1000 (VC)
稳速精度	±0.5% (SVC)	
转矩控制精度	±5% (VC)	
转矩补偿	手动转矩补偿 (0.1% ~ 30.0%), 自动转矩补偿	
控制电源 P24V	SD6O	最大输出电流 300mA, 不带限流保护功能
	SD6V	最大输出电流 300mA, 带限流保护功能
输入端子	SD6O	5 路数字量输入端子 (DI2 ~ DI6), 其中 DI6 可接高速脉冲输入 (只可用内部电源)。 2 路模拟量输入端子 (VF1、VF2), 皆可用作电压 (0V ~ 10V) 或电流 (0/4mA ~ 20mA) 输入。 通过设置可作为数字量输入端子使用
	SD6V	6 个数字量输入端子 (DI1 ~ DI6), 其中 DI6 可作高速脉冲输入通过外接 IO 扩展卡, 可再扩展 4 路 (DI7 ~ DI10) 2 路模拟量输入端子 (VF1、VF2), 皆可用作电压 (0V ~ 10V) 或电流 (0/4mA ~ 20mA) 输入。 通过设置可作为数字量输入端子使用 说明: DI1 ~ DI6 既可用内部电源也可用外部电源, DI7 ~ DI10 只可用内部电源
输出端子	SD6O	1 路模拟量输出端子 FM1, 既可输出电压 (0V ~ 10V) 也可输出电流 (0mA ~ 20mA) 1 路继电器输出 T1, 直流 30V/1A 以下 交流 250V/3A 以下
	SD6V	2 路模拟量输出端子 (FM1、FM2), 既可输出电压 (0V ~ 10V) 也可输出电流 (0mA ~ 20mA) 1 路集电极开路输出 (YO), 直流 48V 50mA 以下。通过外接 IO 扩展卡, 可再扩展 2 路 (YO1、YO2) 1 路脉冲输出 (FMP), 频率范围 0.01kHz ~ 100.00kHz 2 路继电器输出 (T1、T2), 直流 30V/1A 以下 交流 250V/3A 以下 说明: YO 和 FMP 为共用 YO/FMP 端子, 在同一时刻只能选 1 种

SD6 系列变频器

技术规范

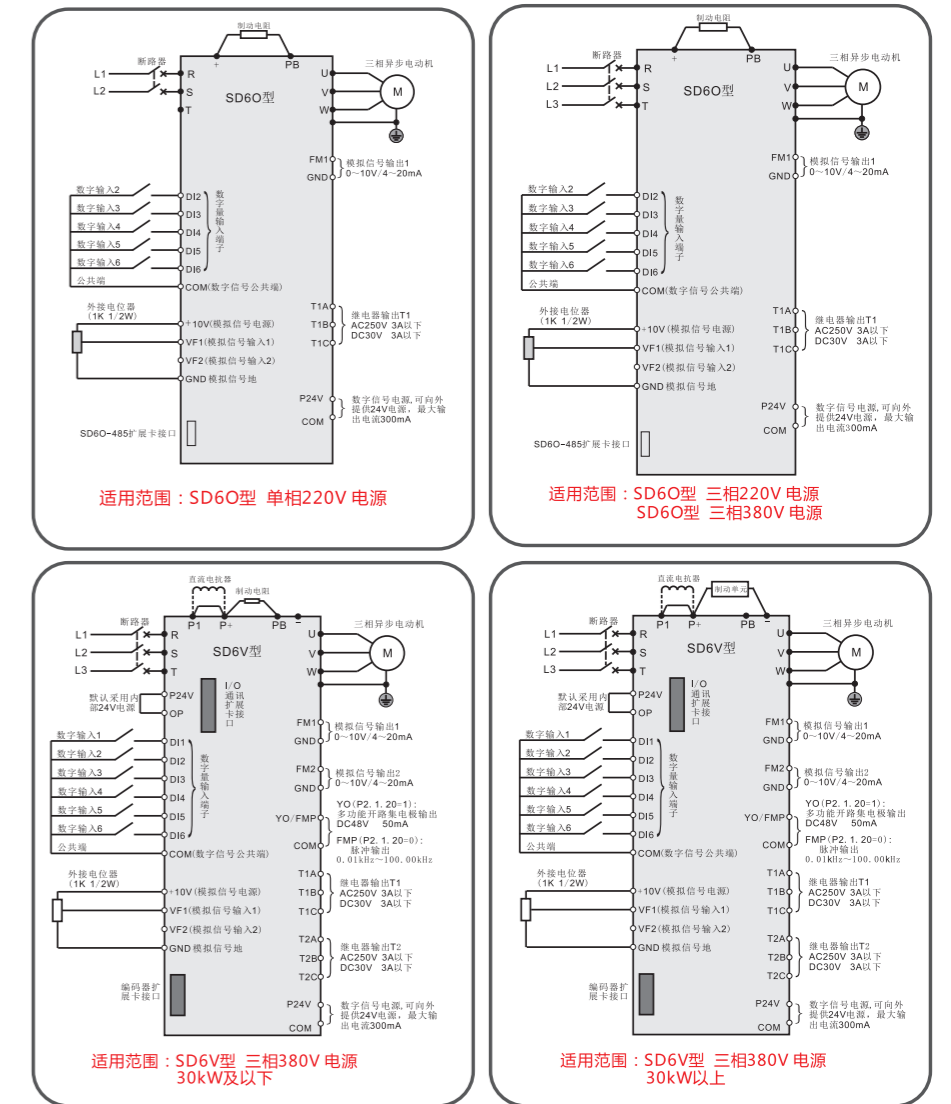
技术规范

项目	规格	
运行	参数备份	参数设置完成后, 可以对当前设置参数进行备份, 下次需要时可恢复该备份参数。
	运行方式	键盘、端子、RS485 通讯
	频率源	14 种主频率源、14 种辅助频率源。可多种方式组合切换。每种频率源输入方式多样化: 键盘电位器、外部模拟量、数字给定、脉冲给定、多段指令、简易 PLC、通讯、运算结果等
	转矩源	14 种转矩源。包括数字给定、外部模拟量、脉冲给定、多段指令、通讯、运算结果等
	加减速时间	4 组直线 (可通过加减速时间选择端子切换)、S 曲线 1、S 曲线 2
	紧急停机	瞬间中断变频器的输出
	多段速	最多可设置 16 段速度, 通过多段指令端子的不同组合切换
	简易 PLC 功能	能连续运行 16 段速度, 每段的加减速时间、运行时间都可单独设置
	点动控制	点动频率、点动加减速时间都可单独设置, 另外可以设置处于运行状态下, 点动是否优先
	转速跟踪	变频器跟踪负载的速度启动运行
运行	定长、定距离控制	通过脉冲输入实现定长、定距离控制功能
	计数控制	通过脉冲输入实现计数功能
	摆频控制	应用于纺织卷绕设备
	内置 PID	可实现过程控制闭环系统
	AVR 功能	当电网电压波动, 保证输出恒定
	直流制动	实现快速稳定停车
	转差补偿	补偿由于负载增加而造成的转速偏差
	跳跃频率	防止跟负载发生共振
	下垂功能	平衡多台电机带同一负载的负荷
	定时控制	可实现变频器到达给定时间, 自动停机
通讯	内置虚拟延时继电器	可对多功能输出端子功能、数字量输入端子信号实现简易的逻辑编程, 逻辑结果既可以等效到数字量输入端子功能, 也可以通过多功能输出端子输出
	内置定时器	内置 2 个定时器, 采集定时输入信号, 实现定时信号输出。既可单独使用, 也可组合使用
	内置运算模块	内置 1 个 4 路运算模块。可以实现简单的加减乘除、大小判断、积分运算
	SD6O	控制板本身没有 RS485 通讯接口, 需外接通讯扩展卡。支持标准 MODBUS-RTU 协议 (外接 SD6O-485 扩展卡)
编码器	SD6V	控制板本身没有 RS485 通讯接口, 需外接通讯扩展卡。支持标准 MODBUS-RTU 协议 (外接 SD6V-485 扩展卡) 和标准的 PROFIBUS 协议 (外接 SD6V-DP 扩展卡)
	SD6O	只能接编码器 1 路脉冲信号 (DI6)
电机类型	SD6O	只能带异步电机
	SD6V	既能带异步电机也可带同步电机
显示	运行信息	给定频率、输出电流、输出电压、母线电压、输入信号、反馈值、模块温度、输出频率、电机同步转速等。通过 >> 键, 最多可循环显示 32 个
	错误信息	当故障保护时的运行状态, 保存 3 个故障历史信息。每个故障信息包括故障时的频率、故障时的电流、故障时的母线电压、故障时的输入输出端子状态等。
保护	变频器保护	过流、过压、模块故障保护、欠压、过热、过载、外部故障保护、EEPROM 故障保护、接地保护、缺相等
	变频器报警	堵转防护, 过载报警
	瞬间掉电	小于 15 毫秒: 连续运行 大于 15 毫秒: 允许自动重新启动
环境	环境温度	-10°C ~ 40°C
	储存温度	-20°C ~ 65°C
	环境湿度	最大 90%RH (不结露)
	高度 / 振动	1000m 以下, 5.9m/秒 ² (=0.6g) 以下
应用地点	无腐蚀性气体、易燃气体、油雾或粉尘及其它	
冷却方式	强制风冷	

SD6 系列变频器

产品尺寸

变频器接线图



SD6 系列变频器

产品尺寸

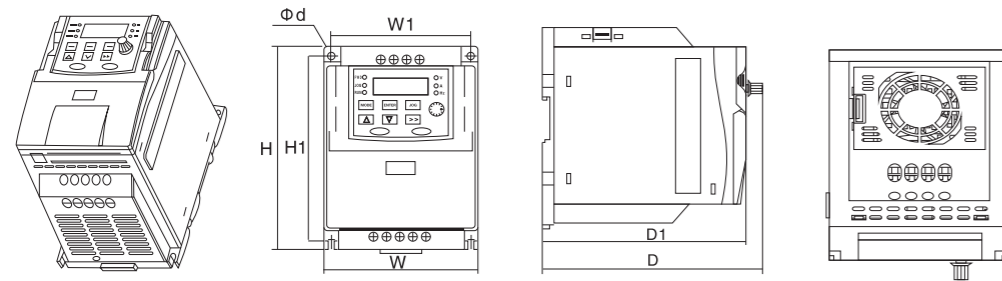
变频器外形尺寸图

SD6O: V/F、开环矢量控制

G 型机, 0.4 ~ 1.5KW, 单相 220V 电源

G 型机, 0.4 ~ 1.5KW, 三相 220V 电源

G 型机, 0.75 ~ 2.2KW, 三相 380V 电源



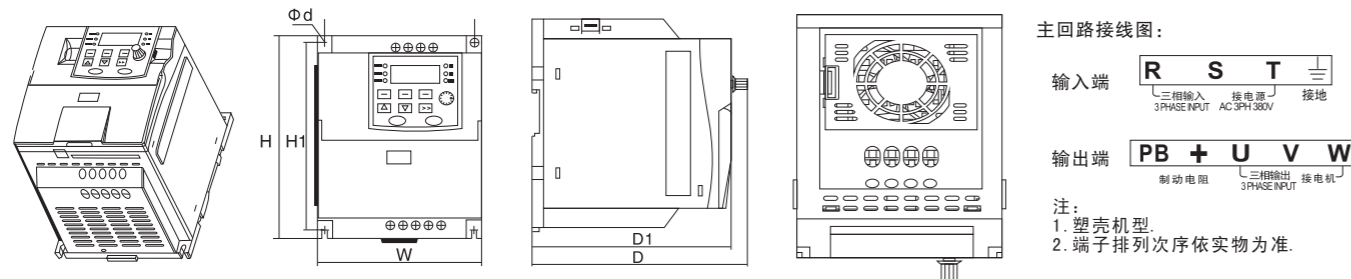
型号	W	W1	H	H1	D	D1	Φd
CDSD6OP4S2CUGAB							
CDSD6OP75S2CUGAB							
CDSD6O1P5S2CUGAB							
CDSD6OP4T2CUGAB							
CDSD6OP75T2CUGAB	109	99	167	153	161	148	5
CDSD6O1P5T2CUGAB							
CDSD6OP75T4CUGAB							
CDSD6O1P5T4CUGAB							
CDSD6O2P2T4CUGAB							

尺寸单位: 毫米 (mm)

G 型机, 2.2KW, 单相 220V 电源

G 型机, 2.2KW, 三相 220V 电源

G 型机, 3.7KW, 三相 380V 电源



型号	W	W1	H	H1	D	D1	Φd
CDSD6O2P2S2CUGAB							
CDSD6O2P2T2CUGAB	135	122	167	153	171	158	5
CDSD6O3P7T4CUGAB							

尺寸单位: 毫米 (mm)

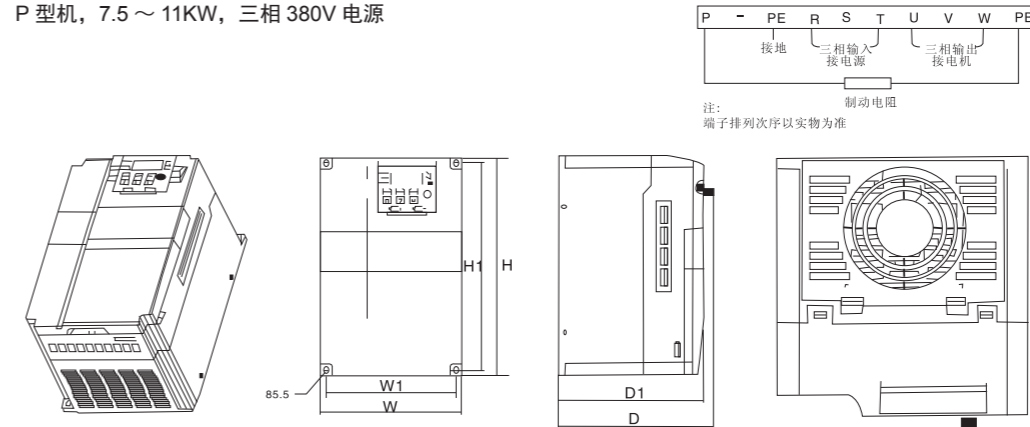
SD6 系列变频器

产品尺寸

变频器外形尺寸图

G 型机, 5.5 ~ 7.5KW, 三相 380V 电源

P 型机, 7.5 ~ 11KW, 三相 380V 电源

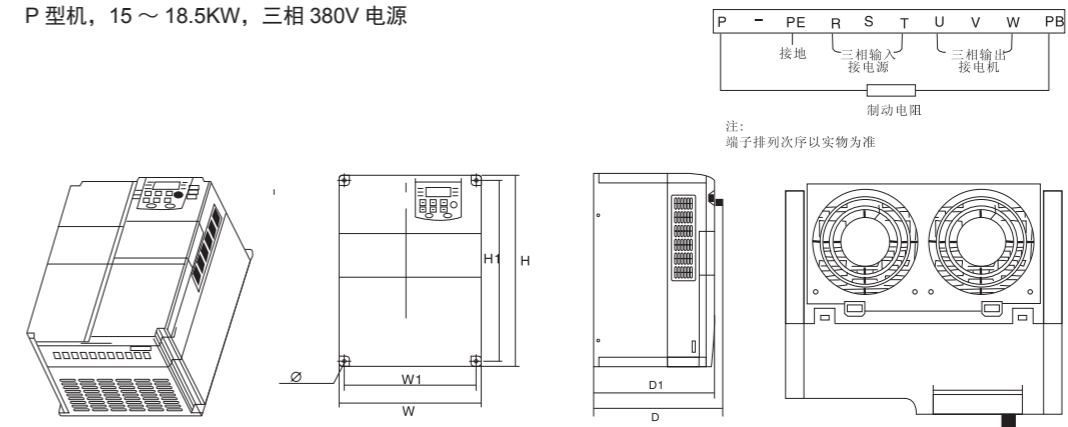


型号	W	W1	H	H1	D	D1	Φd
CDSD6O5P5T4CUGAB							
CDSD6O7P5T4CUGAB	180	165	280	265	197.5	185	5.5
CDSD6O7P5T4CUPAB							
CDSD6O011T4CUPAB							

尺寸单位: 毫米 (mm)

G 型机, 11 ~ 15KW, 三相 380V 电源

P 型机, 15 ~ 18.5KW, 三相 380V 电源



型号	W	W1	H	H1	D	D1	Φd
CDSD6O011T4CUGABL							
CDSD6O015T4CUGABL	230	215	310	295	206	193.5	5.5
CDSD6O015T4CUPABL							
CDSD6O18P5T4CUPABL							

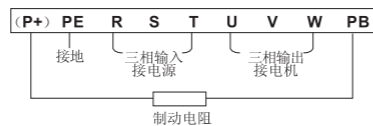
尺寸单位: 毫米 (mm)

SD6 系列变频器

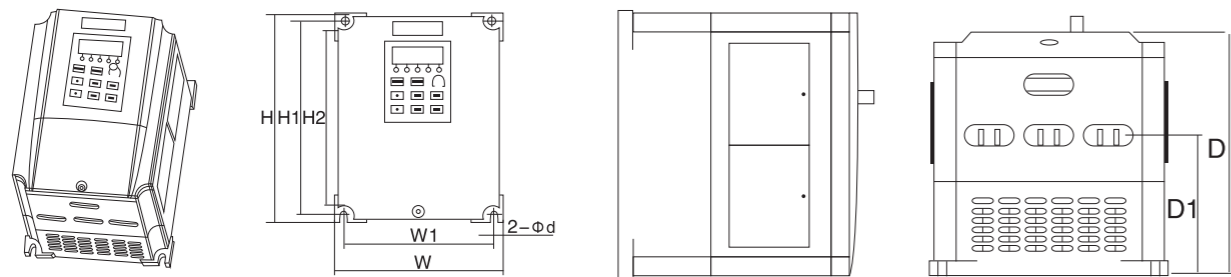
产品尺寸

变频器外形尺寸图

SD6V: V/F、开环矢量控制、闭环矢量控制
G 型机, 0.75 ~ 2.2KW, 三相 380V 电源



注:
端子排列次序以实物为准



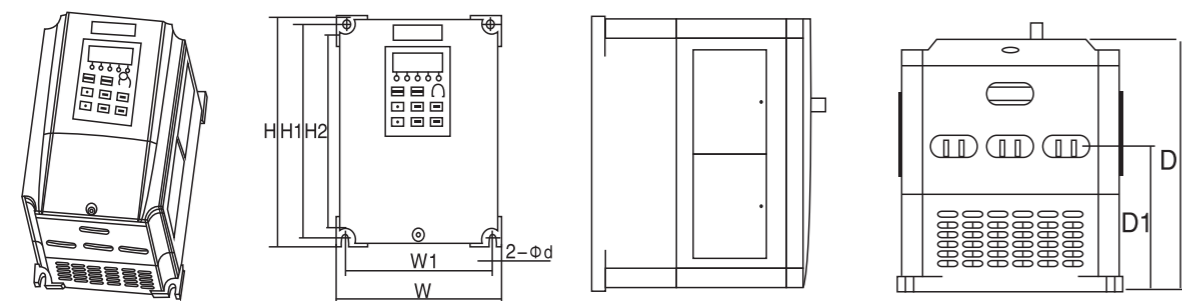
型号	W	W1	H	H1	H2	D	D1	Φd
CDS6V7P5T4CUGAB								
CDS6V1P5T4CUGAB	130	120	180	170	154	148	85	5
CDS6V2P2T4CUGAB								

尺寸单位: 毫米 (mm)

G 型机, 3.7KW, 三相 380V 电源
G 型机, M5.5KW, 三相 380V 电源
P 型机, 5.5KW, 三相 380V 电源



注:
端子排列次序以实物为准



型号	W	W1	H	H1	H2	D	D1	Φd
CDS6V3P7T4CUGAB								
CDS6V5P5MT4CUGAB	155	145	225	215	199	160	95	5
CDS6V5P5T4CUPAB								

尺寸单位: 毫米 (mm)

SD6 系列变频器

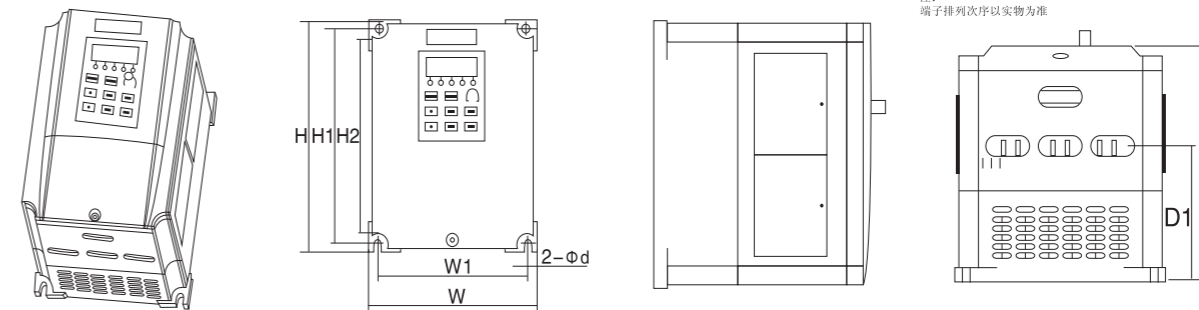
产品尺寸

变频器外形尺寸图

G 型机, 5.5 ~ 7.5KW, 三相 380V 电源
G 型机, M11KW, 三相 380V 电源
P 型机, 7.5 ~ 11KW, 三相 380V 电源



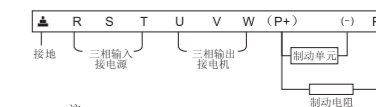
注:
端子排列次序以实物为准



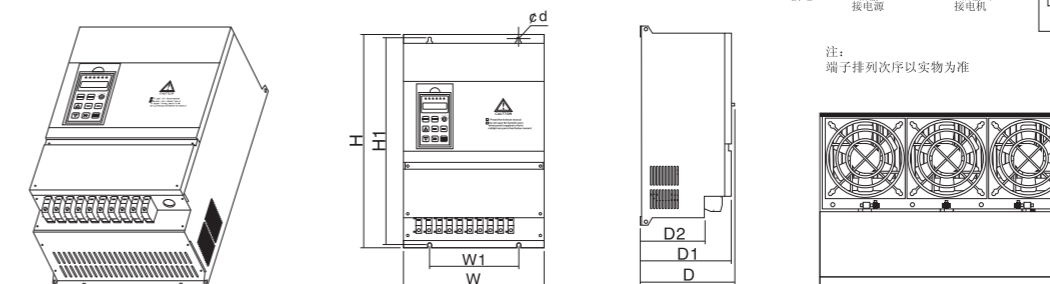
型号	W	W1	H	H1	H2	D	D1	Φd
CDS6V5P5T4CUGAB								
CDS6V7P5T4CUGAB								
CDS6V011MT4CUGAB	200	188	300	288	270	172	130	6
CDS6V7P5T4CUPAB								
CDS6V011T4CUPAB								

尺寸单位: 毫米 (mm)

G 型机, 11 ~ 30KW, 三相 380V 电源
P 型机, 15 ~ 37KW, 三相 380V 电源



注:
端子排列次序以实物为准



型号	W	W1	H	H1	D	D1	D2	Φd
CDS6V011T4CUGABL	250	180	420	405	197	187	126	7
CDS6V015T4CUGABL								
CDS6V18P5T4CUGA								
CDS6V022T4CUGA	300	190	460	445	219	209	148	7
CDS6V030T4CUGA								
CDS6V015T4CUPABL	250	180	420	405	197	187	126	7
CDS6V18P5T4CUPABL								
CDS6V022T4CUPA								
CDS6V030T4CUPA	300	190	460	445	219	209	148	7
CDS6V037T4CUPA								

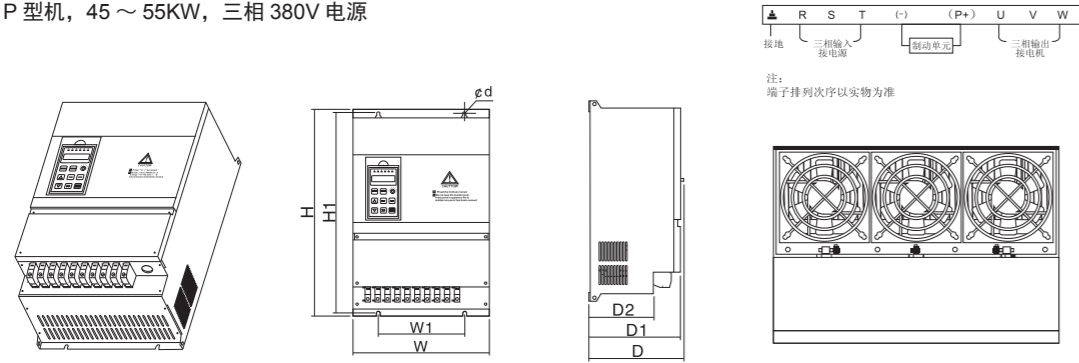
尺寸单位: 毫米 (mm)

SD6 系列变频器

产品尺寸

变频器外形尺寸图

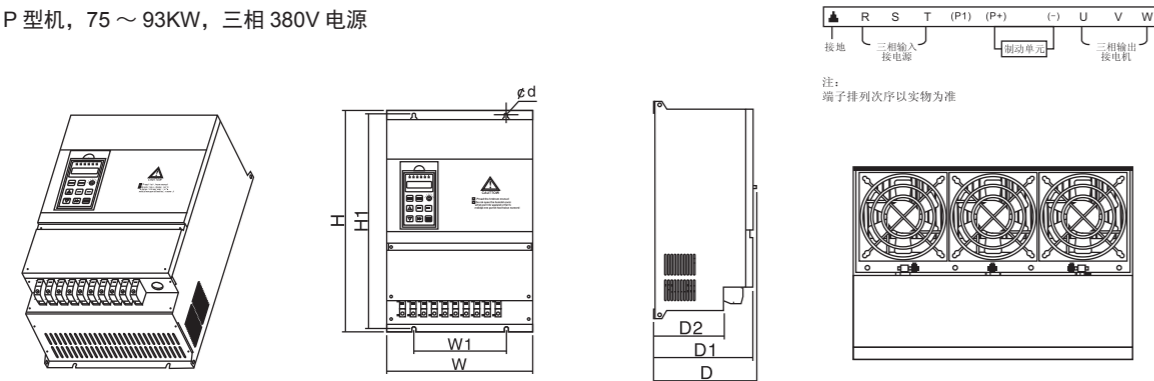
G 型机, 37 ~ 45KW, 三相 380V 电源
P 型机, 45 ~ 55KW, 三相 380V 电源



型号	W	W1	H	H1	D	D1	D2	Φd
CDS6V037T4CUGA	355	290	530	515	267	257	174	9
CDS6V045T4CUGA								
CDS6V045T4CUPA	355	290	530	515	267	257	174	9
CDS6V055T4CUPA								

尺寸单位: 毫米 (mm)

G 型机, 55 ~ 75KW, 三相 380V 电源
P 型机, 75 ~ 93KW, 三相 380V 电源



型号	W	W1	H	H1	D	D1	D2	Φd
CDS6V055T4CUGA	390	290	600	585	267	257	174	9
CDS6V075T4CUGA								
CDS6V075T4CUPA	390	290	600	585	267	257	174	9
CDS6V093T4CUPA								

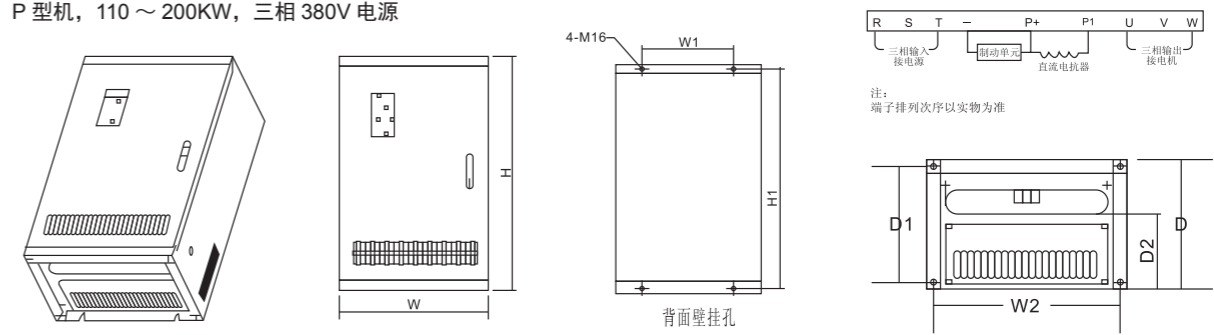
尺寸单位: 毫米 (mm)

SD6 系列变频器

产品尺寸

变频器外形尺寸图

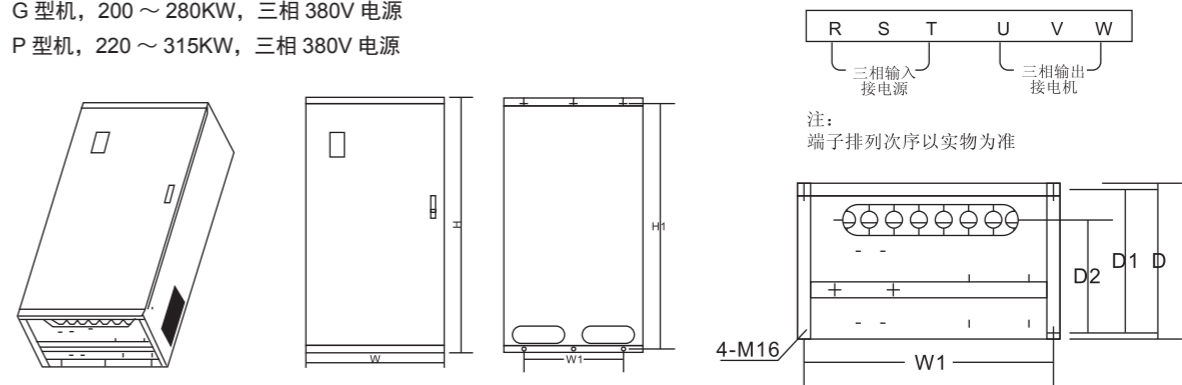
G 型机, 93 ~ 185KW, 三相 380V 电源
P 型机, 110 ~ 200KW, 三相 380V 电源



型号	W	W1	W2	H	H1	D	D1	D2	Φd
CDS6V093T4CUGA	470	300	435	750	720	305	270	175	13
CDS6V110T4CUGA									
CDS6V132T4CUGA									
CDS6V160T4CUGA	530	350	495	950	920	375	345	262	13
CDS6V185T4CUGA									
CDS6V110T4CUPA									
CDS6V132T4CUPA	470	300	435	750	720	305	270	175	13
CDS6V160T4CUPA									
CDS6V185T4CUPA									
CDS6V200T4CUPA	530	350	495	950	920	375	345	262	13

尺寸单位: 毫米 (mm)

G 型机, 200 ~ 280KW, 三相 380V 电源
P 型机, 220 ~ 315KW, 三相 380V 电源



型号	W	W1	W2	H	H1	D	D1	D2	Φd
CDS6V200T4CUGAL	620	450	580	1250	1210	420	380	324	15
CDS6V220T4CUGAL									
CDS6V250T4CUGAL									
CDS6V280T4CUGAL	700	500	600	1400	1360	420	380	324	15
CDS6V220T4CUPAL	620	450	580	1250	1210	420	380	324	15
CDS6V250T4CUPAL									
CDS6V280T4CUPAL									
CDS6V315T4CUPAL	700	500	600	1400	1360	420	380	324	15

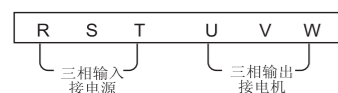
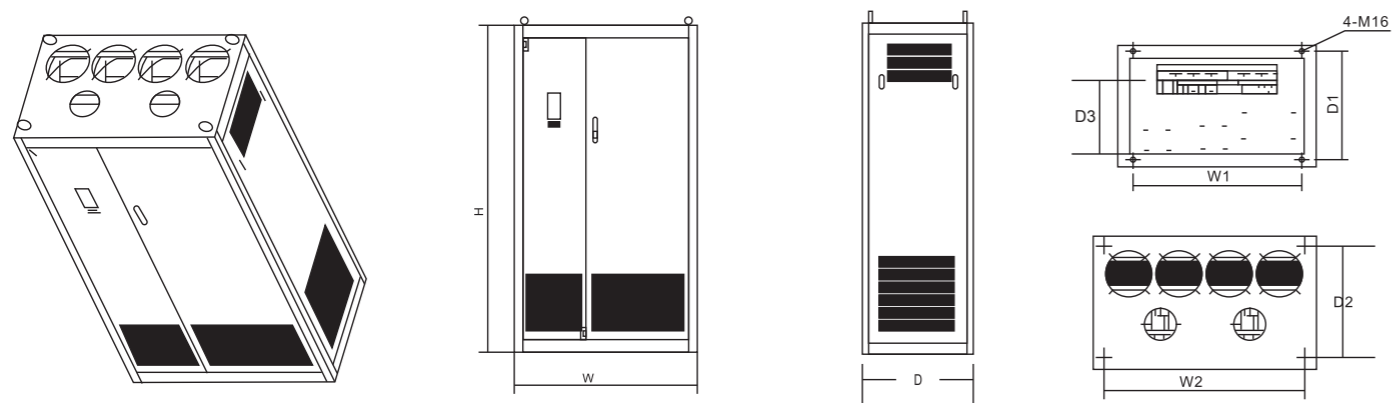
尺寸单位: 毫米 (mm)

SD6 系列变频器

产品尺寸

变频器外形尺寸图

G 型机, 315 ~ 630KW, 三相 380V 电源
P 型机, 355 ~ 500KW, 三相 380V 电源



注：
端子排列次序以实物为准

型号	W	W1	W2	H	D	D1	D2	D3	Φd
CDS6V315T4CUGAL	800	700	700	1800	600	500	500	300	16
CDS6V355T4CUGAL									
CDS6V375T4CUGAL									
CDS6V400T4CUGAL	1000	850	900	1800	600	550	500	300	16
CDS6V500T4CUGAL									
CDS6V630T4CUGAL									
CDS6V355T4CUPAL	800	700	700	1800	600	500	500	300	16
CDS6V375T4CUPAL									
CDS6V400T4CUPAL	1000	850	900	1800	600	550	500	300	16
CDS6V500T4CUPAL									

尺寸单位: 毫米 (mm)

SD6 系列变频器

订货编码

订货编码及说明

SD6O 型: V/F、开环矢量控制

G 通用型 - 标准机型

变频器订货编码	说明
S2 (单相 220V, 50/60Hz)	
CDS60P4S2CUGAB	SD600.4KW 单相 220V 通用型带制动单元
CDS60P7S2CUGAB	SD600.75KW 单相 220V 通用型带制动单元
CDS601P5S2CUGAB	SD601.5KW 单相 220V 通用型带制动单元
CDS602P2S2CUGAB	SD602.2KW 单相 220V 通用型带制动单元
T2 (三相 220V, 50/60Hz)	
CDS60P4T2CUGAB	SD600.4KW 三相 220V 通用型带制动单元
CDS60P7T2CUGAB	SD600.75KW 三相 220V 通用型带制动单元
CDS601P5T2CUGAB	SD601.5KW 三相 220V 通用型带制动单元
CDS602P2T2CUGAB	SD602.2KW 三相 220V 通用型带制动单元
T4 (三相 380V, 50/60Hz)	
CDS60P7T4CUGAB	SD600.75KW 380V 通用型带制动单元
CDS601P5T4CUGAB	SD601.5KW 380V 通用型带制动单元
CDS602P2T4CUGAB	SD602.2KW 380V 通用型带制动单元
CDS603P7T4CUGAB	SD603.7KW 380V 通用型带制动单元
CDS605P5T4CUGAB	SD605.5KW 380V 通用型带制动单元
CDS607P5T4CUGAB	SD607.5KW 380V 通用型带制动单元
CDS60011T4CUGABL	SD6011KW 380V 通用型带制动 & 直流电抗
CDS60015T4CUGABL	SD6015KW 380V 通用型带制动 & 直流电抗



SD6O 标准 G: 0.4 ~ 3.7KW



SD6O: 标准 G: 5.5 ~ 15KW



SD6O 标准 P: 7.5 ~ 18.5KW

P 风机水泵型 - 标准机型

变频器订货编码	说明
T4 (三相 380V, 50/60Hz)	
CDS607P5T4CUPAB	SD607.5KW 380V 风机水泵型带制动单元
CDS60011T4CUPAB	SD6011KW 380V 风机水泵型带制动单元
CDS60015T4CUPABL	SD6015KW 380V 风机水泵型带制动 & 直流电抗
CDS6018P5T4CUPABL	SD6018.5KW 380V 风机水泵型带制动 & 直流电抗

SD6 系列变频器

订货编码

订货编码及说明

SD6V 型: V/F、开环矢量控制、闭环矢量控制

G 通用型 - 标准机型

变频器订货编码	说明
CDSD6VP75T4CUGAB	SD6V0.75KW 380V 通用型带制动单元
CDSD6V1P5T4CUGAB	SD6V1.5KW 380V 通用型带制动单元
CDSD6V2P2T4CUGAB	SD6V2.2KW 380V 通用型带制动单元
CDSD6V3P7T4CUGAB	SD6V3.7KW 380V 通用型带制动单元
CDSD6V5P5MT4CUGAB	SD6VM5.5KW 380V 通用型带制动单元
CDSD6V5P5T4CUGAB	SD6V5.5KW 380V 通用型带制动单元
CDSD6V7P5T4CUGAB	SD6V7.5KW 380V 通用型带制动单元
CDSD6V011MT4CUGAB	SD6VM11KW 380V 通用型带制动单元
CDSD6V011T4CUGABL	SD6V11KW 380V 通用型带制动 & 直流电抗
CDSD6V015T4CUGABL	SD6V15KW 380V 通用型带制动 & 直流电抗
CDSD6V18P5T4CUGA	SD6V18.5KW 380V 通用型
CDSD6V022T4CUGA	SD6V22KW 380V 通用型
CDSD6V030T4CUGA	SD6V30KW 380V 通用型
CDSD6V037T4CUGA	SD6V37KW 380V 通用型
CDSD6V045T4CUGA	SD6V45KW 380V 通用型
CDSD6V055T4CUGA	SD6V55KW 380V 通用型
CDSD6V075T4CUGA	SD6V75KW 380V 通用型
CDSD6V093T4CUGA	SD6V93KW 380V 通用型
CDSD6V110T4CUGA	SD6V110KW 380V 通用型
CDSD6V132T4CUGA	SD6V132KW 380V 通用型
CDSD6V160T4CUGA	SD6V160KW 380V 通用型
CDSD6V185T4CUGA	SD6V185KW 380V 通用型
CDSD6V200T4CUGAL	SD6V200KW 380V 通用型带直流电抗器
CDSD6V220T4CUGAL	SD6V220KW 380V 通用型带直流电抗器
CDSD6V250T4CUGAL	SD6V250KW 380V 通用型带直流电抗器
CDSD6V280T4CUGAL	SD6V280KW 380V 通用型带直流电抗器
CDSD6V315T4CUGAL	SD6V315KW 380V 通用型带直流电抗器
CDSD6V355T4CUGAL	SD6V355KW 380V 通用型带直流电抗器
CDSD6V375T4CUGAL	SD6V375KW 380V 通用型带直流电抗器
CDSD6V400T4CUGAL	SD6V400KW 380V 通用型带直流电抗器
CDSD6V500T4CUGAL	SD6V500KW 380V 通用型带直流电抗器
CDSD6V630T4CUGAL	SD6V630KW 380V 通用型带直流电抗器



SD6V 标准 G: 0.75 ~ 7.5KW



SD6V 标准 G: 11 ~ 75KW



SD6V 标准 G: 93 ~ 630KW

SD6 系列变频器

订货编码

订货编码及说明

G 通用型 - 订制机型

变频器订货编码	说明
CDSD6V18P5T4CUGAB	SD6V18.5KW 380V 通用型带制动单元
CDSD6V022T4CUGAB	SD6V22KW 380V 通用型带制动单元
CDSD6V030T4CUGAB	SD6V30KW 380V 通用型带制动单元
CDSD6V18P5T4CUGAL	SD6V18.5KW 380V 通用型带直流电抗器
CDSD6V022T4CUGAL	SD6V22KW 380V 通用型带直流电抗器
CDSD6V030T4CUGAL	SD6V30KW 380V 通用型带直流电抗器
CDSD6V037T4CUGAL	SD6V37KW 380V 通用型带直流电抗器
CDSD6V045T4CUGAL	SD6V45KW 380V 通用型带直流电抗器
CDSD6V055T4CUGAL	SD6V55KW 380V 通用型带直流电抗器
CDSD6V18P5T4CUGABL	SD6V18.5KW 380V 通用型带制动 & 直流电抗
CDSD6V022T4CUGABL	SD6V22KW 380V 通用型带制动 & 直流电抗
CDSD6V030T4CUGABL	SD6V30KW 380V 通用型带制动 & 直流电抗



SD6V 订制 G: 18.5 ~ 55KW



SD6V 标准 P: 5.5 ~ 11KW



SD6V 标准 P: 15 ~ 93KW



SD6V 标准 P: 110 ~ 500KW

P 风机水泵型 - 标准机型

变频器订货编码	说明
CDSD6V5P5T4CUPAB	SD6V5.5KW 380V 风机水泵型带制动单元
CDSD6V7P5T4CUPAB	SD6V7.5KW 380V 风机水泵型带制动单元
CDSD6V011T4CUPAB	SD6V11KW 380V 风机水泵型带制动单元
CDSD6V015T4CUPABL	SD6V15KW 380V 风机水泵型带制动 & 直流电抗
CDSD6V18P5T4CUPABL	SD6V18.5KW 380V 风机水泵型带制动 & 直流电抗
CDSD6V022T4CUPA	SD6V22KW 380V 风机水泵型
CDSD6V030T4CUPA	SD6V30KW 380V 风机水泵型
CDSD6V037T4CUPA	SD6V37KW 380V 风机水泵型
CDSD6V045T4CUPA	SD6V45KW 380V 风机水泵型
CDSD6V055T4CUPA	SD6V55KW 380V 风机水泵型
CDSD6V075T4CUPA	SD6V75KW 380V 风机水泵型
CDSD6V093T4CUPA	SD6V93KW 380V 风机水泵型
CDSD6V110T4CUPA	SD6V110KW 380V 风机水泵型
CDSD6V132T4CUPA	SD6V132KW 380V 风机水泵型
CDSD6V160T4CUPA	SD6V160KW 380V 风机水泵型
CDSD6V185T4CUPA	SD6V185KW 380V 风机水泵型
CDSD6V200T4CUPA	SD6V200KW 380V 风机水泵型
CDSD6V220T4CUPAL	SD6V220KW 380V 风机水泵型带直流电抗器
CDSD6V250T4CUPAL	SD6V250KW 380V 风机水泵型带直流电抗器
CDSD6V280T4CUPAL	SD6V280KW 380V 风机水泵型带直流电抗器
CDSD6V315T4CUPAL	SD6V315KW 380V 风机水泵型带直流电抗器
CDSD6V355T4CUPAL	SD6V355KW 380V 风机水泵型带直流电抗器
CDSD6V375T4CUPAL	SD6V375KW 380V 风机水泵型带直流电抗器
CDSD6V400T4CUPAL	SD6V400KW 380V 风机水泵型带直流电抗器
CDSD6V500T4CUPAL	SD6V500KW 380V 风机水泵型带直流电抗器

