

# 全新6系列

# 充电桩专用 塑壳断路器EV系列



**DELIXI**  
ELECTRIC  
德力西电气

## 三伏不“中暑”，充电不“离线”

- CDM6SEV 塑料外壳式断路器
- CDM6LEV 塑料外壳式漏电断路器

## 时刻守护您的用电安全





**DELIXI**<sup>®</sup>  
ELECTRIC  
德力西电气



# 中国低压电器行业大型合资企业

国内遍布**30000+**家门店，广泛应用于各大重点行业，  
海外覆盖**50+**个国家，实现红遍全球

中国低压电器行业大型合资企业  
历年来增长速度迅猛

行业荣获五星品牌及五星服务认证，  
并连续蝉联的低压电器企业

业界先进的工业管理体系和质量体系，  
自动化程度赶超业界

三十年如一日专注低压电气研发、制造，  
赶超全行业2年更新所有产品平台

德家特色CSR：携手合作伙伴，建立具  
有统一价值观的社会责任生态圈

## 时刻守护您的用电安全



**DELIXI**<sup>®</sup>  
ELECTRIC  
德力西电气



# 充电桩专用塑壳断路器EV系列 CDM6SEV / CDM6LEV

## 三伏不“中暑”，充电不“离线”

### ● 稳定可靠

更高的基准环境温度（50℃），适用于最高环境温度（70℃）。  
可靠减少高温引起的过载误动作，保障充电连续性。

### ● 选型经济

可大量规避升壳架降容的问题，实实在在为客户节约成本。

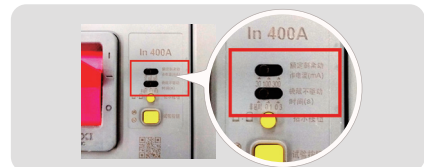
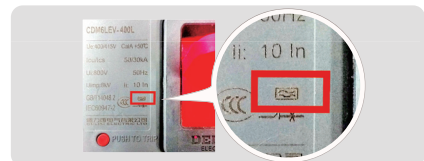
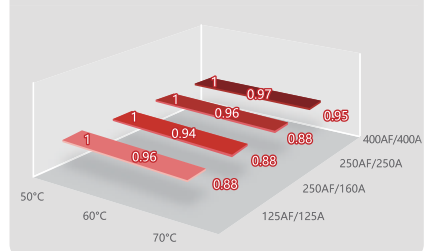
### ● 漏电保护更精准

全系列配备A型漏电，时刻守护您的用电安全。

### ● 省时省力

漏电动作电流可调，漏电动作时间（延时型非延时型）可切换，规避挂枪静电，想你所想，为您提供专业选择。

产品温度降容推荐曲线



# 目录 / CONTENT

产品简介	01-04
------	-------

保护特性	05-05
------	-------

运行条件	06-08
------	-------

附件	09-19
----	-------

安装尺寸	20-23
------	-------

调试与维护	24-32
-------	-------

选型编码	33-34
------	-------

# 产品简介

## 产品概览



### 产品特性

#### 符合的标准

- GB 14048.1 总则
- GB 14048.2 断路器
- IEC 60947-1 总则
- IEC 60947-2 断路器

#### 污染等级

CDM6SEV、CDM6LEV 系列产品运行在污染等级为 3 级，IEC 60947-1 和 60664-1 标准所定义的环境（工业环境）中。

#### 抗湿热能力

干冷、干热、湿热

#### 环境温度

- 正常工作温度范围  $-25^{\circ}\text{C} \sim +50^{\circ}\text{C}$ ，超过  $50^{\circ}\text{C}$  时，应参考温度降容系数表使用。
- 存储温度为  $-40^{\circ}\text{C}$  至  $70^{\circ}\text{C}$ 。

#### 海拔

- 正常工作安装地点的海拔不超过 2000m。
- 如需要安装在海拔超过 2000m 的情况下，必须考虑到介电强度的改变和空气温度下降的因素，可参考海拔高度降容系数表使用，或请联系我们。

#### 湿度

正常工作时需满足：

- 在周围空气温度为  $+50^{\circ}\text{C}$  的条件下，大气相对湿度不能超过 50%，如果温度较低，则可以在较高的相对湿度条件下使用。
- 最湿月份的月平均相对湿度为 90%。
- 需要考虑产品表面产生的凝露对产品性能的影响。

#### 具有隔离功能的可靠触头指示

CDM6EV 系列塑壳断路器都符合 IEC 标准 60947-2 中所定义的隔离

- 隔离位置对应于 O (OFF) 位置
  - 只有触头真正打开，操作手柄才能指示“OFF”位置
  - 旋转手柄或电操机构不会改变触头指示系统的可靠性
- 经过测试，隔离功能必须保证：
- 触头指示系统的机械可靠性
  - 无漏电电流
  - 进出线端子之间有一定的过电压耐受能力

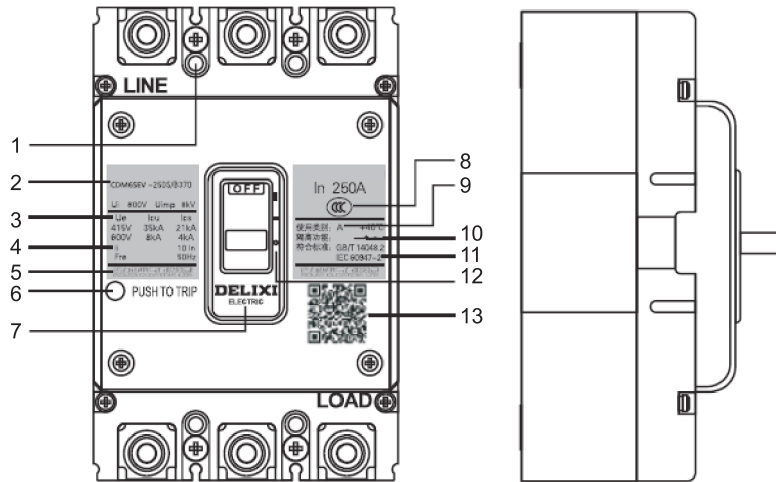
#### 防护等级

- IP 防护等级为 IP20

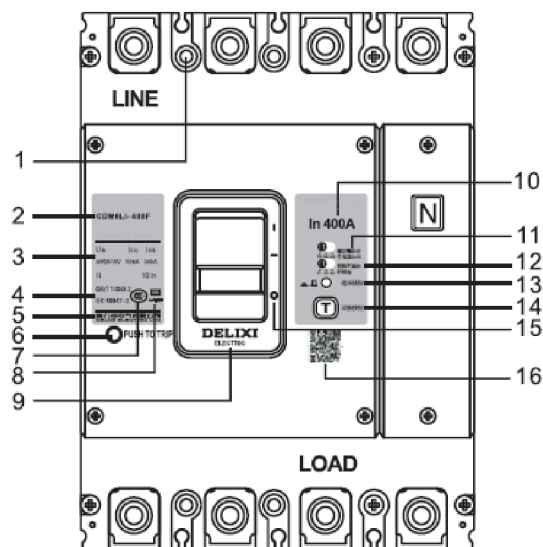
# 产品简介

## 产品概览

### 铭牌介绍



1	安装孔	6	试验按钮	11	符合标准
2	产品名称	7	制造商商标	12	合闸、脱扣、分闸
3	技术参数	8	认证标志	13	二维码
4	分断能力	9	使用类别		
5	制造商名称	10	带隔离功能的断路器		



1	安装孔	7	认证标志	13	漏电指示按钮
2	产品型号	8	带隔离功能的断路器	14	漏电实验按钮
3	分断能力	9	制造商商标	15	合闸、脱扣、分闸
4	符合标准	10	额定电流	16	二维码
5	制造商名称	11	额定剩余动作电流		
6	脱扣按钮	12	极限不驱动时间		

# 产品简介

## CDM6SEV 技术参数

技术参数				
壳架电流		CDM6SEV-125	CDM6SEV-250	CDM6SEV-400
额定电压Ue(V)		400/415	400/415	400/415
额定电流In(A)		125	160、250	400
额定绝缘电压Ui(V)		800	800	800
额定冲击耐受电压Uimp(kV)		8	8	8
极数Pole		3/4(A,B)	3/4(A,B)	3/4(A,B)
分断能力		L	L M	L M
额定极限短路分断能力 Icu(kA)		35	35 50	50 70
额定运行短路分断能力 Ics(kA)		25	25 30	30 42
频率(Hz)		50/60	50/60	50/60
机械寿命 有维护		40000	40000	20000
机械寿命 无维护		20000	20000	10000
电气寿命		8000	8000	7500
附件模块化安装		■	■	■
隔离功能		■ (4极A型除外)	■ (4极A型除外)	■ (4极A型除外)
保护类型		配电保护	配电保护	配电保护
脱扣方式		热磁脱扣	热磁脱扣	热磁脱扣
接线方式				
固定式板前接线		■	■	■
尺寸-固定前连接 W(宽)*H(高)*D(深)	3P	92*150*83.5	107*165*112.5	150*257*145.9
	4P	122*150*83.5	142*165*112.5	198*257*145.9
产品附件				
分励脱扣器		■	■	■
报警触头		■	■	■
辅助触头 (一开一闭)		■	■	■
拓展端子		■	■	■
圆形手操		■	■	■
圆形延伸旋转手柄		■	■	■
方形手操		■	■	■
方形延伸旋转手柄		■	■	■
相间隔板		■	■	■
认证 <sup>1)</sup>		CCC	CCC	CCC

注：1) CE、RoHS 即将上市，敬请期待。

# 产品简介

## CDM6LEV 技术参数

技术参数						
壳架电流	CDM6LEV-125		CDM6LEV-250		CDM6LEV-400	
额定电压Ue(V)	400/415		400/415		400/415	
额定电流In(A)	125		160、250		400	
额定绝缘电压Ui(V)	800		800		800	
额定冲击耐受电压Uimp(kV)	8		8		8	
极数Pole	3/4(A,B)		3/4(A,B)		3/4(A,B)	
额定剩余动作电流IΔn mA (三档可调) <sup>1)</sup>	30-100-300		30-100-300		30-100-300	
额定剩余不动作电流Ino mA	50%IΔn		50%IΔn		50%IΔn	
分断时间 <sup>1)</sup>	非延时-0.1-0.3		非延时-0.1-0.3		非延时-0.1-0.3	
分断能力	L	M	L	M	L	M
额定极限短路分断能力Icu(kA)	35	50	35	50	50	70
额定运行短路分断能力Ics(kA)	25	30	25	30	30	42
频率(Hz)	50		50		50	
额定剩余短路接通能力IΔm(kA)	25%Icu		25%Icu		25%Icu	
机械寿命 有维护	40000		40000		20000	
机械寿命 无维护	20000		20000		10000	
电气寿命	8000		8000		7500	
附件模块化安装	■		■		■	
隔离功能	■ (漏电4极A型除外)		■ (漏电4极A型除外)		■ (漏电4极A型除外)	
保护类型	配电保护		配电保护		配电保护	
脱扣方式	热磁脱扣		热磁脱扣		热磁脱扣	
接线方式						
固定式板前接线	■		■		■	
尺寸-固定前连接 W(宽)*H(高)*D(深)	3P	92*150*111.5	107*165*112.5		150*257*145.9	
	4P	122*150*111.5	142*165*112.5		198*257*145.9	
产品附件						
分励脱扣器	■		■		■	
报警触头	■		■		■	
辅助触头 (一开一闭)	■		■		■	
拓展端子	■		■		■	
圆形手操	■		■		■	
圆形延伸旋转手柄	■		■		■	
方形手操	■		■		■	
方形延伸旋转手柄	■		■		■	
相间隔板	■		■		■	
认证 <sup>2)</sup>	CCC		CCC		CCC	

注：1) 当额定剩余电流 IΔn 为 30mA 这个档位时，其延时时间只能选择非延时。

2) CE、RoHS 即将上市，敬请期待。

## 热磁固定式脱扣器

## 热磁固定式脱扣器

CDM6SEV 125AF-400AF				
额定电流 (A) 50° C 时 $I_n$	125	160	250	400
断路器	125	■		
	250		■	■
	400			■
过载保护 (热保护)				
脱扣电流值 (A)	固定 (1.3 $I_n$ )			
短路电流保护 (磁保护)				
短路电流值 (A)	固定 (10 $I_n$ )			

## 保护

配有 TM 热磁脱扣器的断路器，主要用于保护变压器供电的配电系统上的电缆。

过载保护：热保护 ( $I_r$ )

过载保护功能以双金属片为基础，提供反时限曲线，如果超出该限值，则双金属片的变形可使断路器操作机构脱扣。

短路保护：磁保护 ( $I_i$ )

磁保护通过一个磁脱扣装置来实现短路保护，一旦短路电流超过设定值，断路器会瞬间脱扣。

短路保护  $I_i$  不可调

## 推荐应用

## 1. 直流充电桩

充电桩输出功率 /kW	充电桩峰值电流 /A	推荐断路器规格
60	104	CDM6SEV-250 160A/CDM6LEV-250 160A
90	157	CDM6SEV-250 250A/CDM6LEV-250 250A
120	209	CDM6SEV-250 250A/CDM6LEV-250 250A
180	313	CDM6SEV-400 400A/CDM6LEV-400 400A
250	435	CDM6i-630 500A/CDM6Li-630 500A

## 2. 交流充电桩

充电桩输出功率 /kW	充电桩峰值电流 /A	推荐断路器规格
40	70	CDM6SEV-125 125A/CDM6LEV-125 125A
80	139	CDM6SEV-250 160A/CDM6LEV-250 160A

# 运行条件

## 安装方式

---

### CDM6EV 安装方式

CDM6EV 系列断路器有固定式板前安装方式

#### F 固定式

- 相同的上下端子
- 可以直接接母线，也可以提供扩展端子与电缆连接。

# 运行条件

## 运行条件

### 海拔高度降容

高度在 2000 米以下不会对断路器性能有影响。超过这个高度，必须考虑空气绝缘特性和冷却能力的下降因素；下表给出的修正系数用于安装海拔高度超过 2000 米的情况：

海拔高度 (m)	2000	2500	3000	3500	4000	4500	5000
绝缘电压 $U_i$ (V)	800	728	728	664	664	616	616
冲击耐受电压 $U_{imp}$ (kV)	8	7	7	6.5	6.5	6	6
最大工作电压 $U_e$ (V)	690	690	690	660	600	600	550
50°C 环境下热额定值 $I_n$ (A)	1I <sub>n</sub>	0.98I <sub>n</sub>	0.94I <sub>n</sub>	0.92I <sub>n</sub>	0.88I <sub>n</sub>	0.86I <sub>n</sub>	0.85I <sub>n</sub>

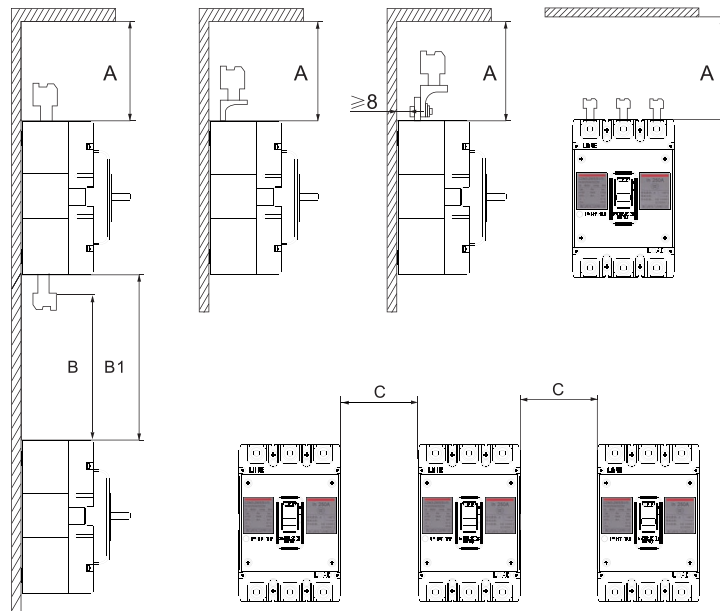
注：

在高原环境下，分断能力按对应的额定工作电压需要进行降容，一般在 75%~50% 之间选择，与海拔高度成反比。详情可与德力西电气技术部门沟通。

引用 GB/T 20645 特殊环境条件 高原用电压电器技术要求。

### 安全间距

安全间距（全系列通用）



安全间距

断路器型号	A (mm)	B (mm)	B1 (mm)	C (mm)
125A 250A	60	60	裸电缆长度 + B	30
400A	110	110		70

备注：物料产品是否安装附件，产品之间必须符合 C 间距要求

# 运行条件

## 运行条件

### 温度影响特性

#### 高温对脱扣器性能的影响（高温降容特性）

当温度超过 50°C 时，过载保护会发生很小的变化，脱扣器时间 / 电流曲线中，断路器的 Ir 整定值必须按照以下系数进行修正

CDM6SEV 高温电流降容系数表

壳架	额定电流	环境温度 °C		
		50	60	70
125	125A	1	0.96	0.88
250	160A	1	0.94	0.88
	250A	1	0.96	0.88
400	400A	1	0.97	0.95

CDM6LEV 高温电流降容系数表

壳架	额定电流	环境温度 °C		
		50	60	70
125	125A	1	0.96	0.92
250	160A	1	0.94	0.88
	250A	1	0.96	0.92
400	400A	1	0.97	0.95

### 三极总功率损耗 (W)

断路器型号	额定电流	板前接线 (标配)
CDM6SEV-125 CDM6LEV-125	125	45
CDM6SEV-250 CDM6LEV-250	160/250	67/71
CDM6SEV-400 CDM6LEV-400	400	130

# 附件

## 附件概览

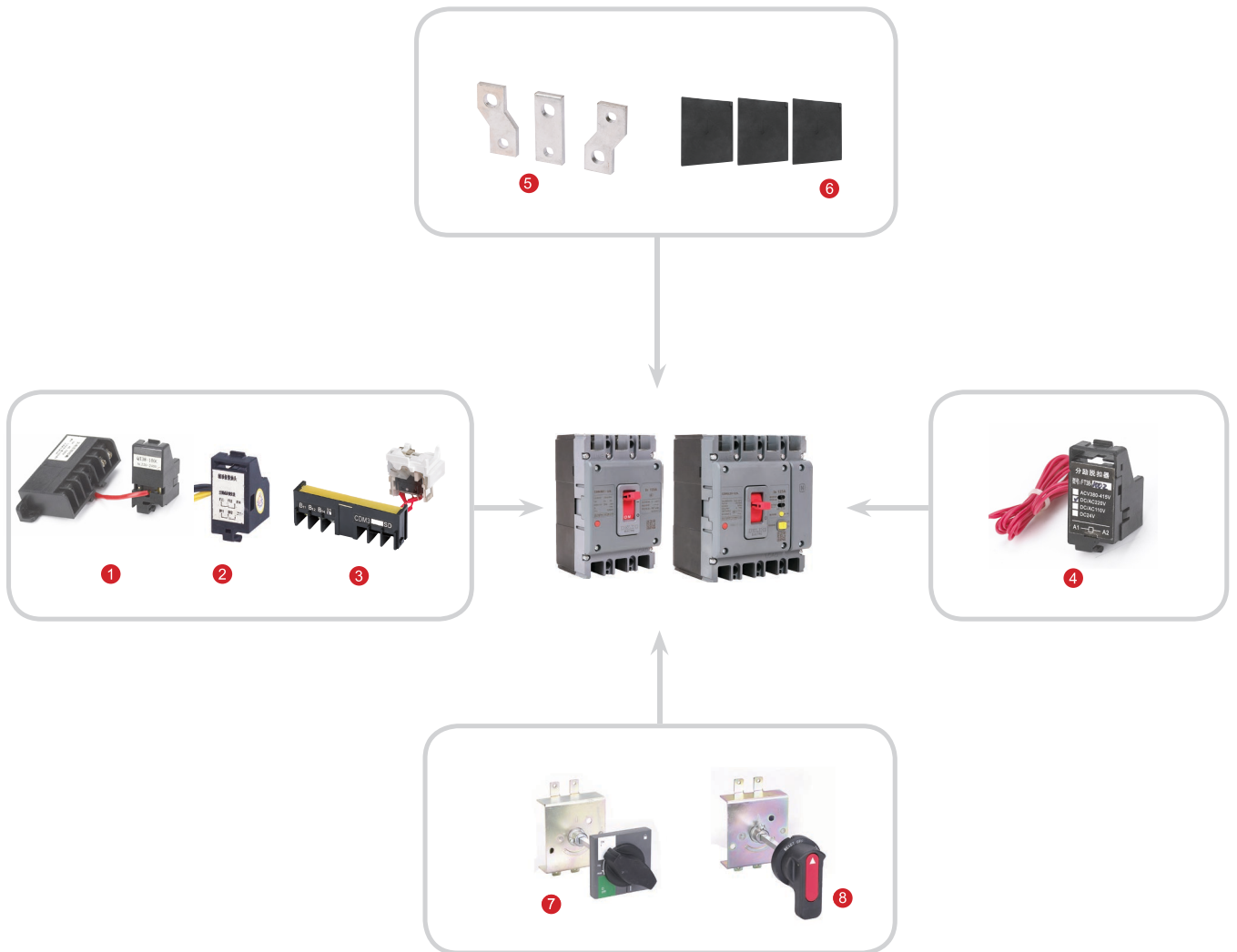
### CDM6EV 系列附件

#### CDM6EV- 附件产品清单

电气附件：分励脱扣器，辅助触头，报警触头，辅助报警一体，欠压脱扣器（仅 CDM6SEV 有）

机械附件：相间隔板，拓展端子，手操机构

#### 附件爆炸图



1	欠压脱扣器（仅CDM6SEV有）	4	分励脱扣器	7	方形手操
2	辅助触头	5	拓展端子	8	圆形手操
3	报警触头	6	相间隔板		

# 附件

## 附件



### 机械附件

#### 相间隔板

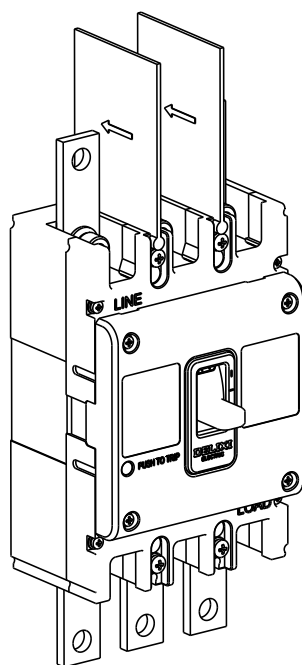
相间隔板可增强相间导体绝缘性能，即使在开关安装好后，也可以从正面插槽安装。相间隔板出厂标配。

### 拓展端子

拓展端子连接到断路器的标准端子上，从而在较小的空间内提供多种接线方案：

- 直扩展端子
- 极间距扩展端子

母排、拓展端子可以连接到断路器的进线或者出线端。



# 附件

## 附件

### 手柄操作机构

通过手柄的旋转方式来操作断路器，符合人体工程设计的旋转手柄使断路器操作更灵活。

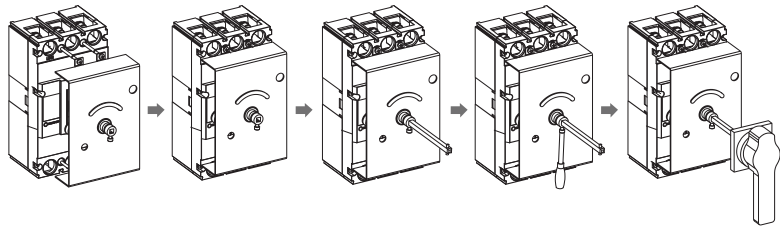
有 2 种形式的旋转手柄操作机构：

- 直接旋转手柄（圆形手操，方形手操）
- 延伸旋转手柄（圆形延伸手操，方形延伸手操）

用户可视化信息 / 设置：

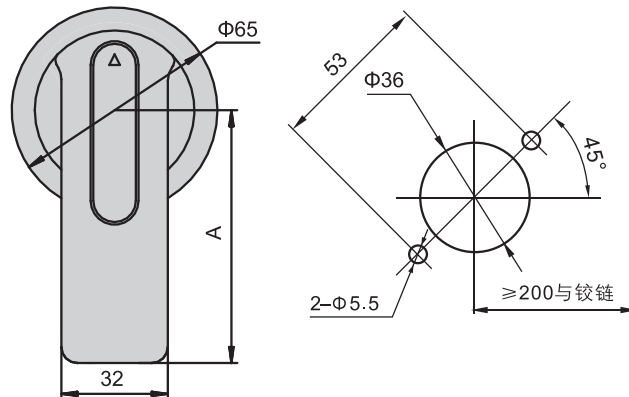
- 3 个位置指示：分闸（OFF），合闸（ON），脱扣（TRIP）
- 门打开时，断路器不能合闸
- 合闸时无法开门
- 延伸手柄的轴长可以定制，依据断路器背部到门的距离而定

手操安装示意图



1、对准手操安装方向 2、拧紧安装螺丝 3、装加长螺杆 4、固定螺杆 5、装加长手柄

圆形手操



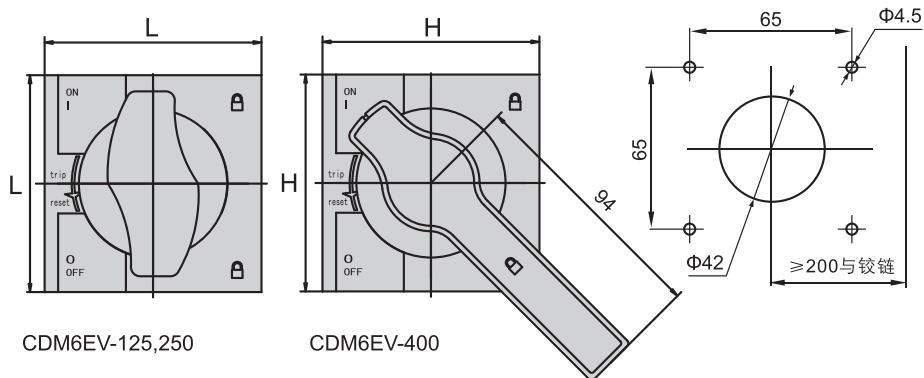
CDM6EV-125~250A 尺寸为 65 或者 95 可选，默认 65

CDM6EV-400A 尺寸为 95 或者 125 可选，默认 95

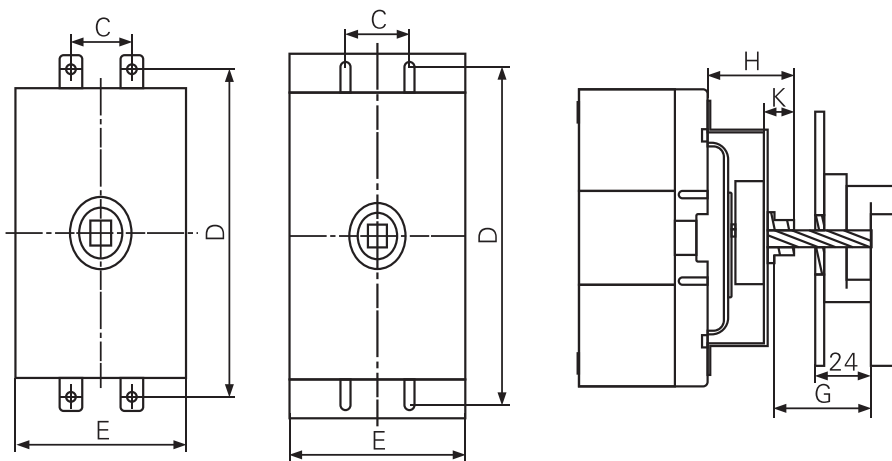
# 附件

## 附件

### 方形手操



### 延伸转动手柄

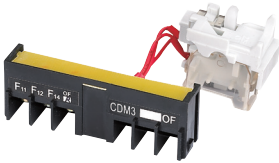


注：G 处连接杆出厂标配为 150mm，如需特殊定制请联系厂方。

壳架	C	D	E	H	K
125	30	129	92	57	20
250	35	143	100	54	20
400	44	215	150	78	20

# 附件

## 附件



### 电气附件

#### 辅助触头、报警触头

##### 辅助触头:

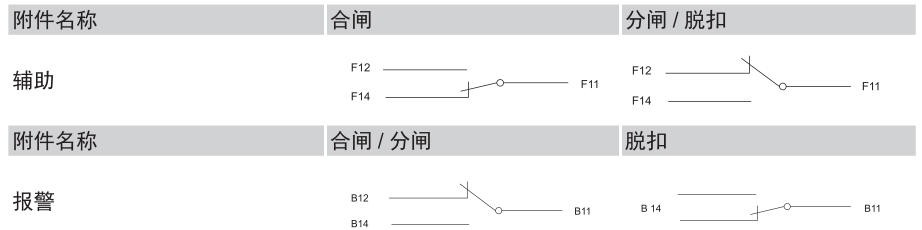
接在开关电器辅助回路中，用于指示断路器在通电 (ON) 或不通电 (OFF 或 Trip) 状态的附件

##### 报警触头:

用于指示断路器在不脱扣 (ON 或 OFF) 或脱扣 (Trip) 状态的附件，当报警触头指示断路器在 Trip( 脱扣 ) 状态时，有以下五种可能：

- 有过载或短路故障
- 有剩余电流故障
- 人为试验按钮脱扣
- 分励脱扣器动作
- 线路故障，欠压脱扣器动作

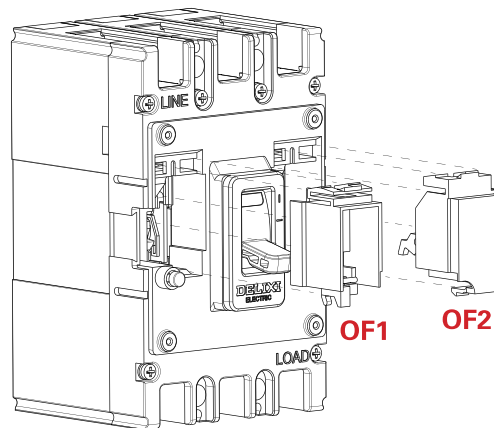
#### 电气接线图



#### 辅助报警触头电气参数

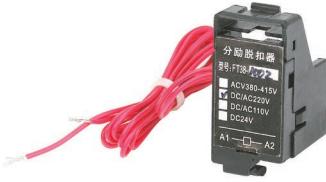
约定发热电流 (A)	3A	
使用类别 (GB14048.5-1)	AC15	DC13
工作电压 50/60Hz AC400V	0.3A	-
DC220V	-	0.15A

#### 辅助触头安装示意图



# 附件

## 附件



### 分励脱扣器

- 在额定控制电源电压  $U$  的 70%-110% 之间时，分励脱扣器应可靠使断路器脱扣
- 断路器通过分励脱扣器脱扣后，需就地复位

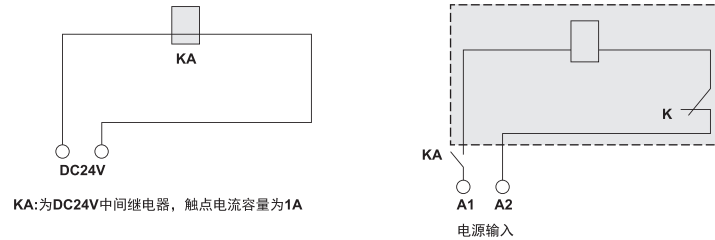
	分励线圈功耗 (W)			
	AC400V	AC230V	DC24V	DC220V
CDM6SEV-125 CDM6LEV-125	96.8	73	91.2	77
CDM6SEV-250 CDM6LEV-250	112	68.6	85.3	75
CDM6SEV-400 CDM6LEV-400	67	62.3	100	71



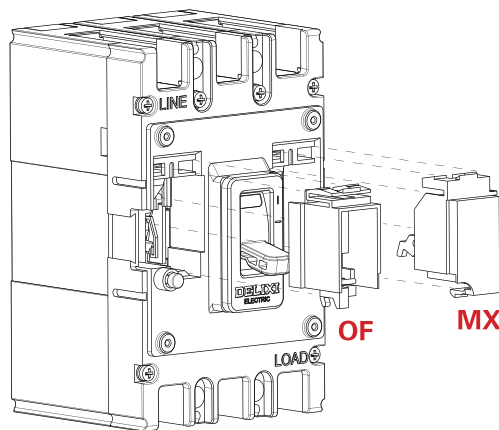
当分励脱扣器额定控制电压为 DC24V 时，铜导线最大长度需满足以下要求：

额定控制电源电压 $U_c$ (DC24V)	导线面积	1.5mm <sup>2</sup>	2.5mm <sup>2</sup>
100% $U_c$		150m	250m
85% $U_c$		100m	160m

若不满足上表要求时，推荐采用下图进行分励脱扣器控制回路设计：

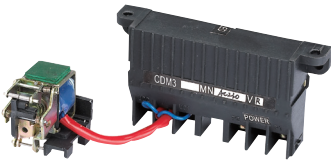


MX 安装示意图：



# 附件

## 附件



### 欠压脱扣器

- 在额定工作电压的 35%-70% 时，欠压脱扣器应可靠使断路器脱扣；
- 在额定工作电压的 85%-110% 时，欠压脱扣器应保证断路器能合闸；
- 在额定工作电压低于 35% 时，欠压脱扣器应防止断路器合闸。

	欠压线圈功耗 (W)	
	AC400V	AC230V
CDM6SEV-125	3.9	3.2
CDM6SEV-250	4.3	3.3
CDM6SEV-400	3.6	2.5

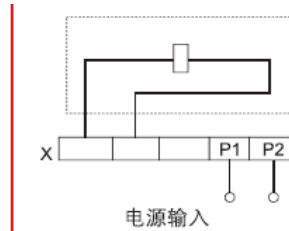
### 欠压脱扣器电气接线图

接线图

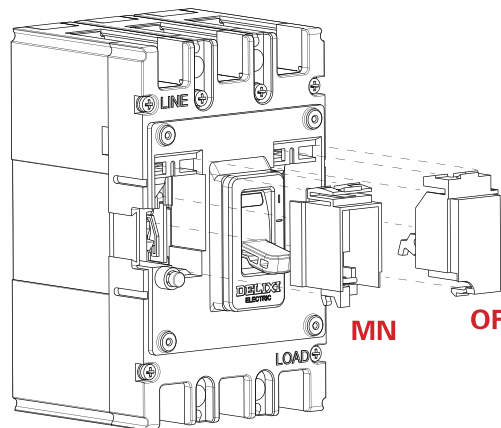
说明：X- 接线端子排。

注：虚框内为断路器内部

附件接线图



### 欠压脱扣器安装示意图：



# 附件

## 附件安装位置

### CDM6SEV 电气附件安装位置

□ 报警触头

■ 辅助触头

● 分励脱扣器

○ 欠电压脱扣器



附件代号		附件名称	产品型号		
电磁式	复式		CDM6SEV-125	CDM6SEV-250	CDM6SEV-400
208	308	报警触头	□	□	□
210	310	分励脱扣器	●	●	●
220	320	辅助触头	■	■	■
230	330	欠压脱扣器	○	○	○
240	340	分励 + 辅助	■ ●	■ ●	■ ●
260	360	二组辅助触头	■ ■	■ ■	■ ■
228	328	辅助 + 报警	□ ■	□ ■	□ ■

注：200 表示仅有电磁脱扣器的断路器本体；300 表示带有热脱扣 + 电磁脱扣的断路器本体

# 附件

## 附件安装位置

### CDM6LEV 电气附件安装位置

□ 报警触头

■ 辅助触头

● 分励脱扣器



附件代号		附件名称	产品型号																				
电磁式	复式		CDM6LEV-125(3P)	CDM6LEV-250(3P)	CDM6LEV-400(3P)	CDM6LEV-125(4P)	CDM6LEV-250(4P)	CDM6LEV-400(4P)															
208	308	报警触头	□			□			□			□			□			□			□		
210	310	分励脱扣器	●			●			●			●			●			●			●		
220	320	辅助触头	■			■			■			■			■			■			■		
240	340	辅助触头 分励脱扣器							●		■	●		■	●		■	●		■	●		■
260	360	二组辅助触头	■	■		■	■		■	■		■	■		■	■		■	■		■	■	
228	328	辅助触头 报警触头	□	■		□	■		□	■		□	■		□	■		□	■		□	■	

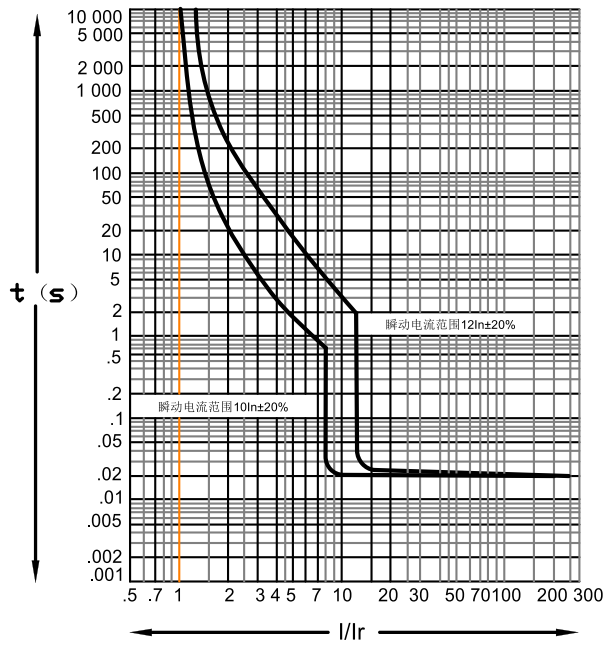
- 备注：1、所有产品分励脱扣器附件只能安装在左边  
 2、4PA 型产品只能在左边安装一个附件  
 3、4PB 型产品可以安装两个附件，但分励脱扣器必须安装在左边  
 4、3P 产品只能在左边安装一个附件

# 附件

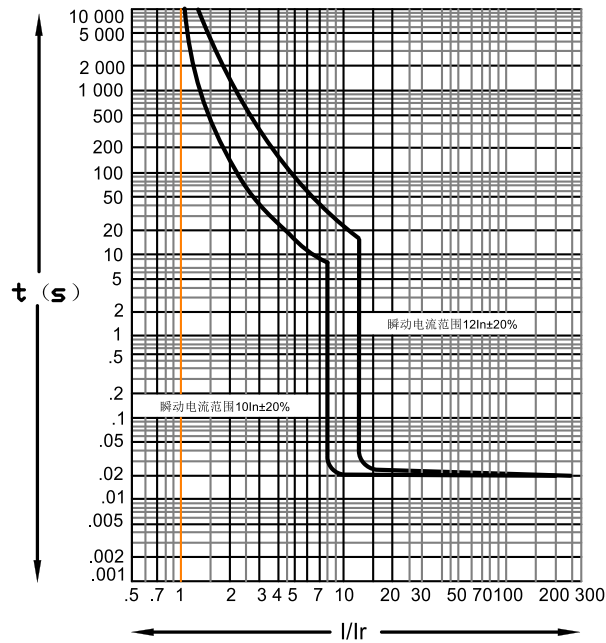
## 脱扣曲线

### CDM6EV 系列脱扣曲线

CDM6SEV-125 CDM6LEV-125



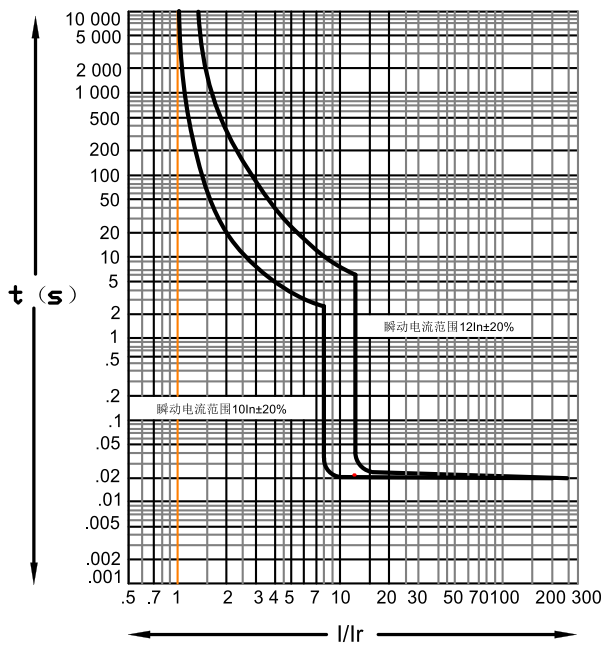
CDM6SEV-250 CDM6LEV-250



# 附件

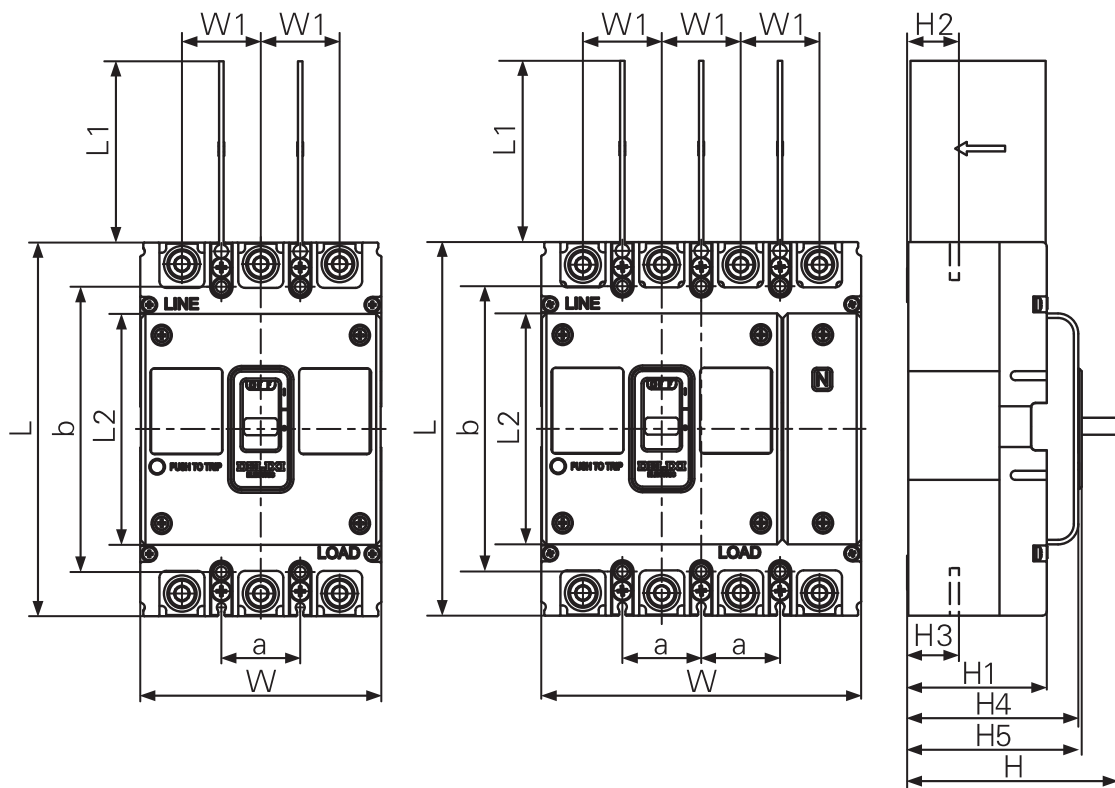
## 脱扣曲线

CDM6SEV-400 CDM6LEV-400



# 安装尺寸

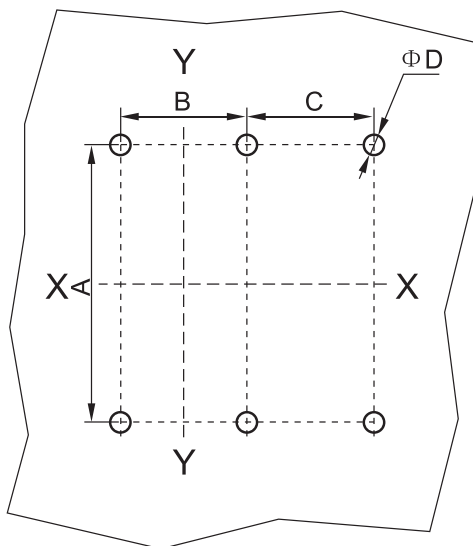
## CDM6SEV 外形及安装尺寸



壳架	极数	外形尺寸											安装尺寸	
		L	L1	L2	W	W1	H	H1	H2	H3	H4	H5	a	b
125	3P	150	50	96	92	30	83.5	63	24	23.5	75.5	77.5	30	129
	122													
250	3P	165	80	102	107	35	112.5	80	23	23	94	95.5	35	126
	142													
400	3P	257	104.5	150	150	48	145.9	96.2	36	36	107.5	112.5	44	215
	198				36.5									

# 安装尺寸

CDM6SEV 固定式板前安装孔尺寸

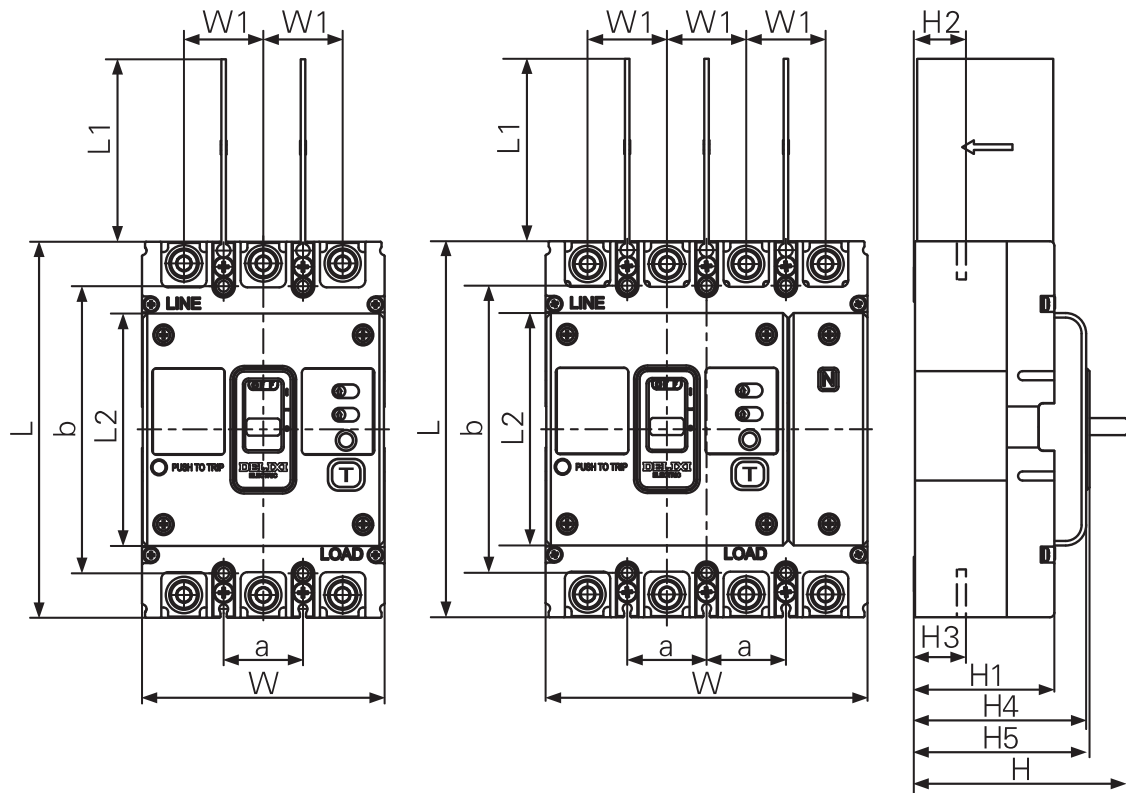


注：X-X, Y-Y 为三极断路器中心

壳架	极数	A	B	C	ΦD
125	3P	129	30	/	5
	4P			30	
250	3P	127	35	/	5.5
	4P			35	
400	3P	215	44	/	6.5
	4P			52	

# 安装尺寸

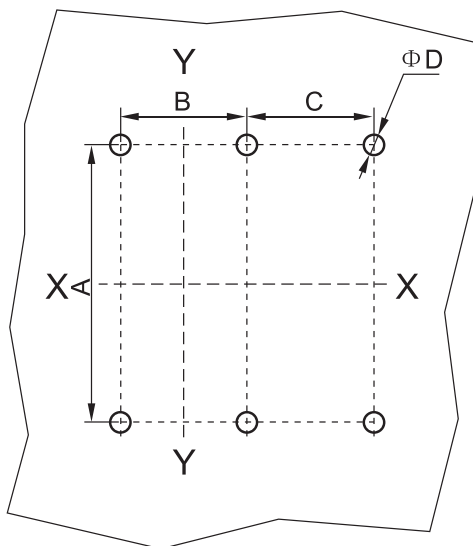
CDM6LEV 外形及安装尺寸



壳架	极数	外形尺寸										安装尺寸		
		L	L1	L2	W	W1	H	H1	H2	H3	H4	H5	a	b
125	3P	150	50	96	92	30	111.5	81	28.5	28	93.5	95.5	30	129
	122													
250	3P	165	80	102	107	35	112.5	80	23	23	94	95.5	35	126
	142													
400	3P	257	104.5	150	150	48	145.9	96.2	36	36	107.5	112.5	44	215
	198				36.5									

# 安装尺寸

## CDM6LEV 固定式板前安装孔尺寸



注：X-X, Y-Y 为三极断路器中心

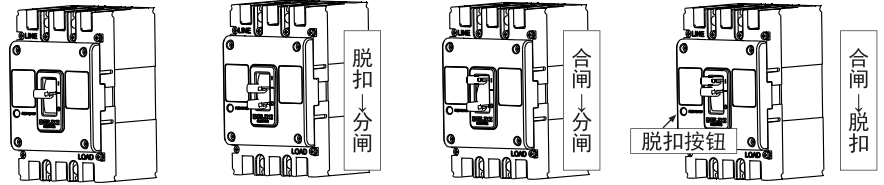
壳架	极数	A	B	C	ΦD
125	3P	129	30	-	5.0
	4P	129	30	30	5.0
250	3P	126	35	-	5.5
	4P	126	35	35	5.5
400	3P	215	44	-	6.5
	4P	215	44	-	6.5

# 调试与维护

## CDM6SEV 操作并调试

第一步，检查断路器手柄状态

- 1、断路器出厂位置在“脱扣”位置
- 2、把手柄按下去到“分闸”位置
- 3、再合上断路器，手柄到达“合闸”位置
- 4、点一下测试按钮，断路器手柄回到“脱扣”位置

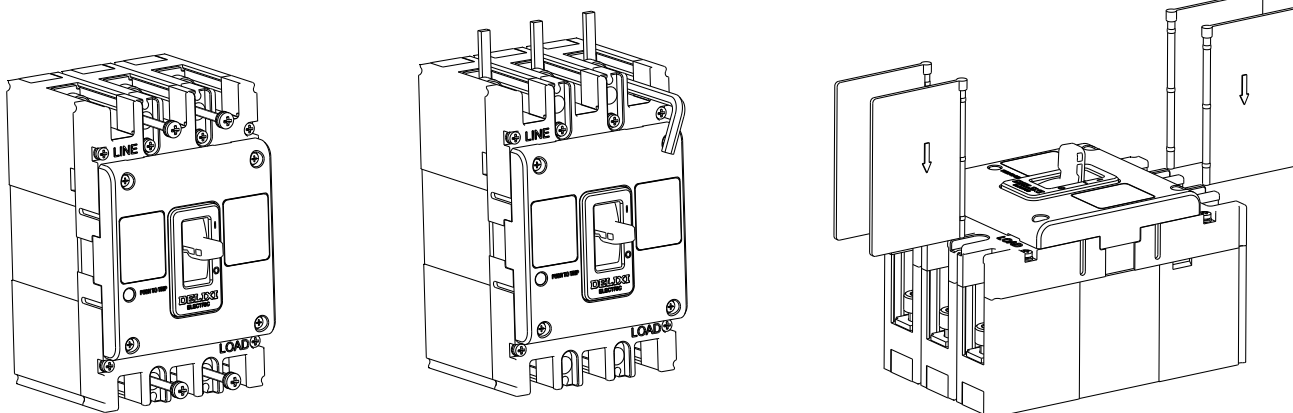


## CDM6SEV 维护与保养

- 维护与保养时，必须由具有专业资质的人员操作
- 必须切断上级电源，确保进线端不带电
- 在正常操作条件下每年维护与保护一次，维护内容如下：

类型	项目	内容
塑壳断路器	外观	无粉尘、无凝露，如有需清洁
		无破损
		外壳、连接端子颜色不变色
	隔弧板	按照说明书将隔弧板插到位
	连接端子连接	按扭力矩表拧紧，不松动
	手柄合闸 / 分闸操作	操作应该灵活
	脱扣按钮	产品脱扣后，手柄指示在脱扣位置
	绝缘测试	按首页的产品测试要求进行测试
带附件断路器	装有欠压脱扣器	断开欠压脱扣器电源，断路器应可靠断开，手柄指示在脱扣位置
	装有分励脱扣器	脱扣器通以额定电压，断路器应可靠断开，手柄指示在脱扣位置
	装有辅助触头	分、合断路器，辅助触头转换信号应正常
	装有报警触头	合、脱扣（按脱扣器按钮）断路器，报警触头转换信号应正常

## CDM6SEV 扭矩表与连接导线



### 扭矩表

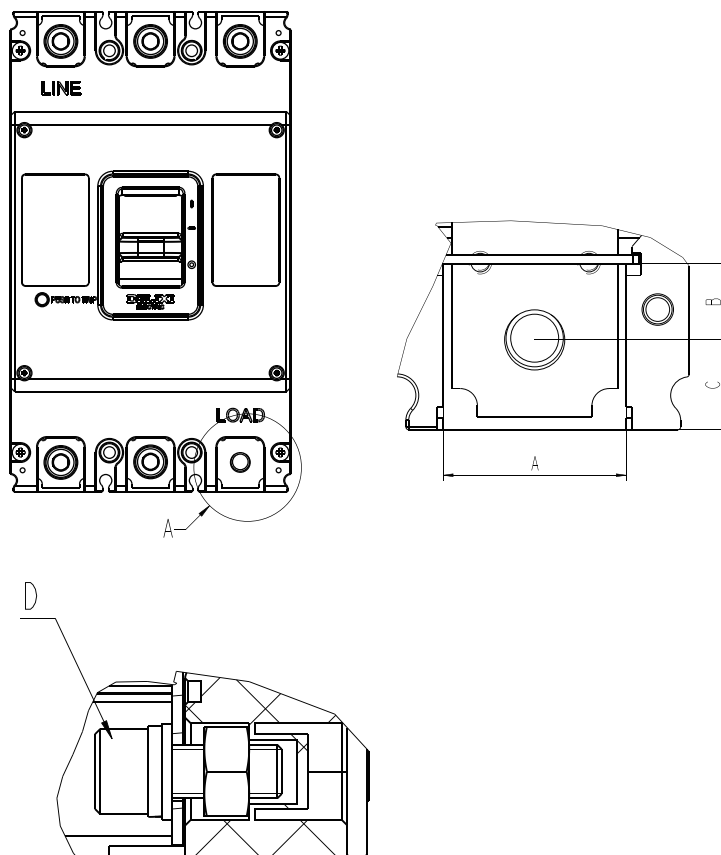
壳架	内六角	扭矩力 N.m
125	M8	9.5-10.5
250	M8	9.5-10.5
400	M10	19.5-20.5

### 连接导线表

额定电流 A	40/50	63	80	100	125	140	160	180/200/225	250	315/350	400
导线截面 mm <sup>2</sup>	10	16	25	35	50	50	70	95	120	185	240

# 调试与维护

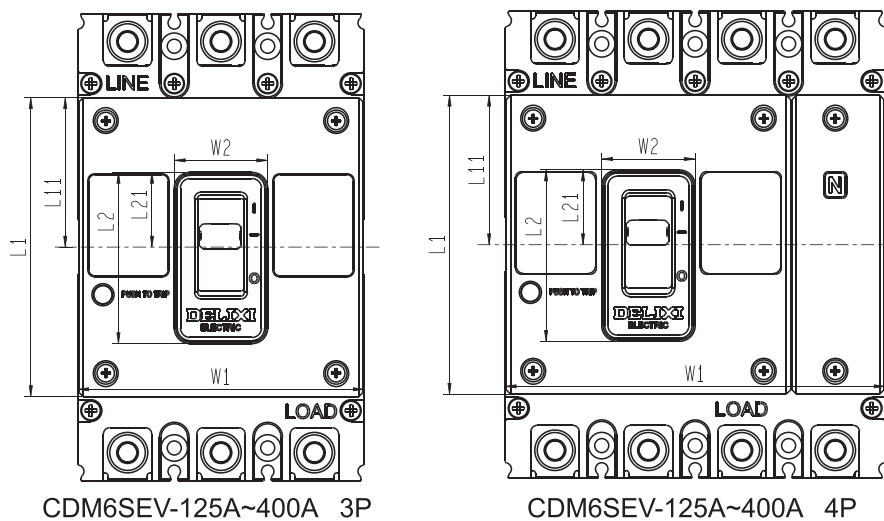
CDM6SEV 端子板安装孔图 (mm)



- 注：1、以下型号的断路器可适配 DIN46235 接线鼻。  
 2、超出下表接线能力的情况可向本公司购买扩展端子附件。

型号	A	B	C	D	DIN46235 接线鼻 的最大接线能力
125	16	7.5	7	M8X16	25mm <sup>2</sup>
250	25	12.5	9.5	M8X20	70mm <sup>2</sup>
400	32	14	16	M10X25	120mm <sup>2</sup>

CDM6SEV-125A~400A 固定式断路器面板开孔尺寸 (mm)



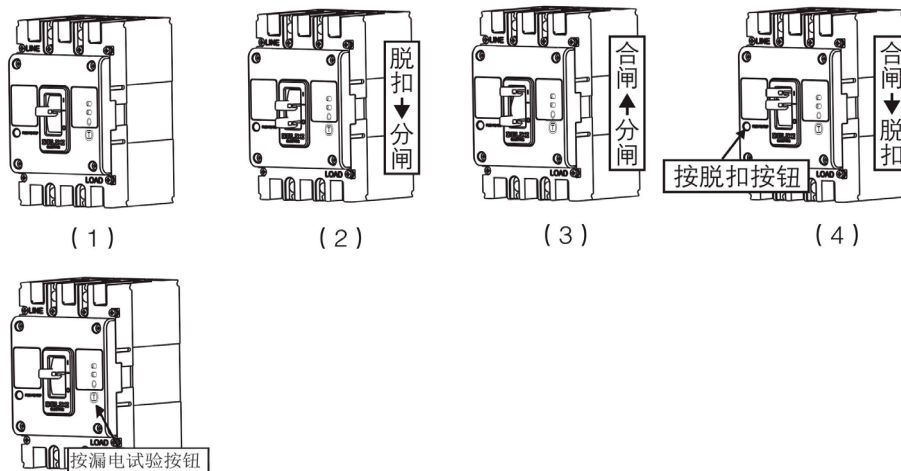
型号	极数	露出前面盖及拨动手柄			仅露出拨动手柄		
		W1	L1	L11	W2	L2	L21
CDM6SEV-125	3P	92	96	48	30	55	24
	4P	122	96	48	30	55	24
CDM6SEV-250	3P	107	102	51	26	54	27
	4P	142	102	51	26	54	27
CDM6SEV-400	3P	150	150	75	52.5	75.5	41
	4P	198	150	75	52.5	75.5	41

# 调试与维护

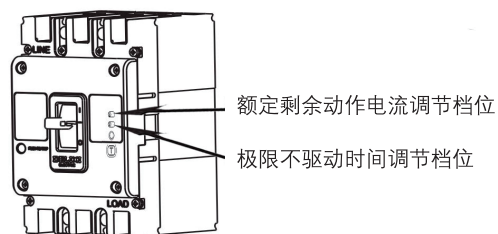
## CDM6LEV 操作并调试

第一步，检查断路器手柄状态

- 1、断路器出厂位置在“脱扣”位置
- 2、把手柄按至“分闸”位置进行再扣操作
- 3、合上断路器至“合闸”位置
- 4、按下脱扣按钮，断路器手柄应返回“脱扣”位置
- 5、漏电试验按钮每个月需要按一次，验证产品的漏电功能是否失效



第二步：额定剩余动作电流和极限不驱动时间选择正确的档位



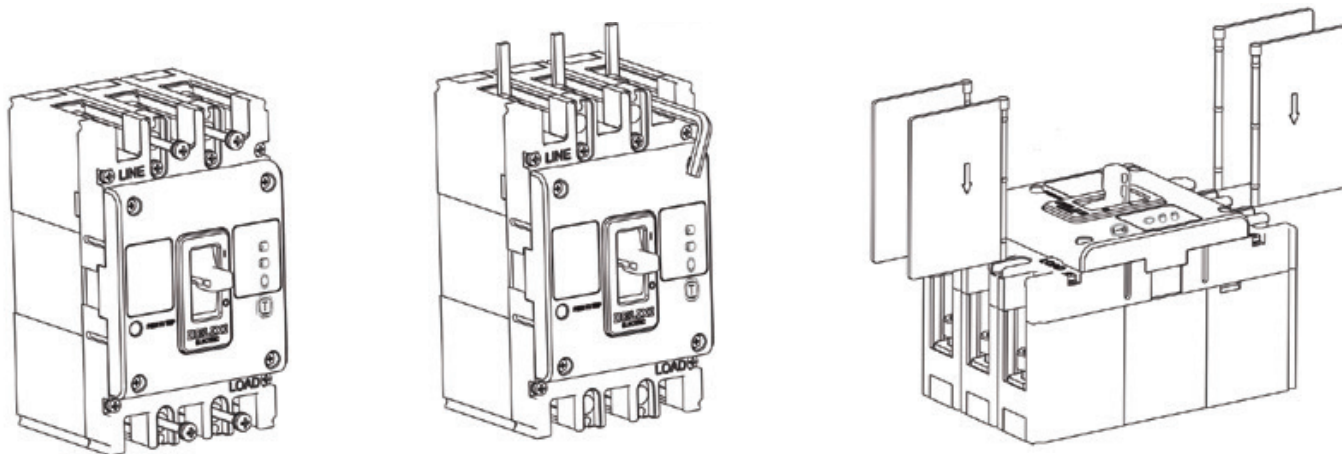
## CDM6LEV 维护与保养

- 维护与保养时，必须由具有专业资质的人员操作
- 必须切断上级电源，确保进线端不带电（除用漏电试验按钮测试项目）
- 在正常操作条件下每年维护与保护一次，维护内容如下：

类型	项目	内容
漏电塑壳断路器	外观	无粉尘、无凝露，如有需清洁
		无破损
		外壳、连接端子颜色不变色
	隔弧板	按照说明书将隔弧板插到位
	连接端子连接	按扭力矩表拧紧，不松动
	手柄合闸 / 分闸操作	操作应该灵活
	脱扣按钮	产品脱扣后，手柄指示在脱扣位置
带附件断路器	绝缘测试	按首页的产品测试要求进行测试
	用漏电试验按钮测试	用漏电试验按钮每月按 1 次，断路器应正常断开，并能正常合闸。按试验按钮时间不能太长，如果产品每月分闸，不要反复按，需要联系当地经销商解决。
带附件断路器	装有分励脱扣器	脱扣器通以额定电压，断路器应可靠断开，手柄指示在脱扣位置
	装有辅助触头	分、合断路器，辅助触头转换信号应正常
	装有报警触头	合、脱扣（按脱扣器按钮）断路器，报警触头转换信号应正常

# 调试与维护

## CDM6LEV 扭矩表与连接导线



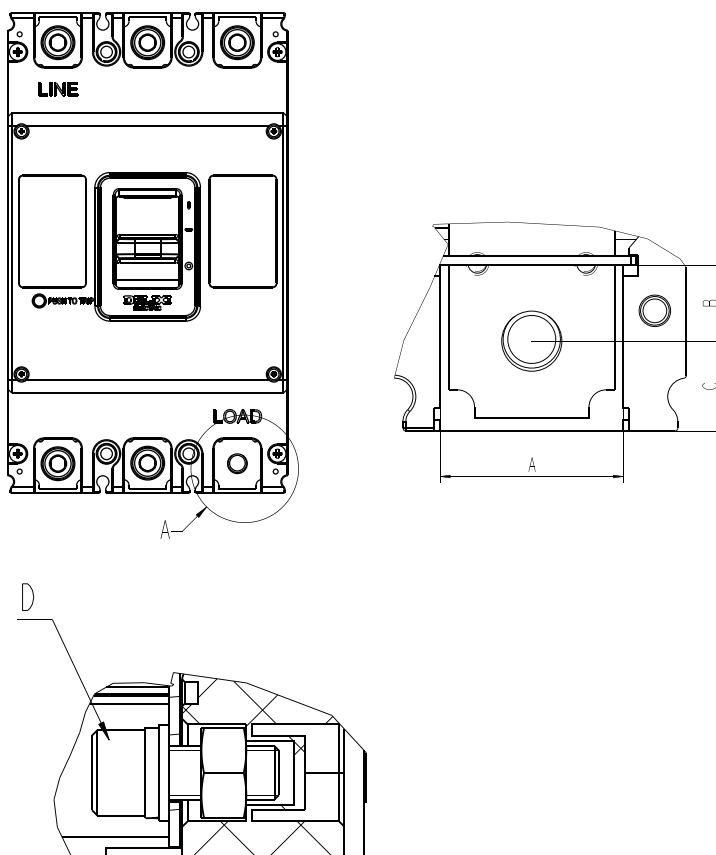
### 扭矩表

壳架	内六角	扭矩力 N.m
125	M8	9.5-10.5
250	M8	9.5-10.5
400	M10	19.5-20.5

### 连接导线表

额定电流 A	16/20	25	32	40/50	63	80	100	125/140	160	180/200/225	250	315/350	400
导线截面价 mm <sup>2</sup>	3	4	6	10	16	25	35	50	70	95	120	185	240

CDM6LEV 端子板安装孔图 (mm)

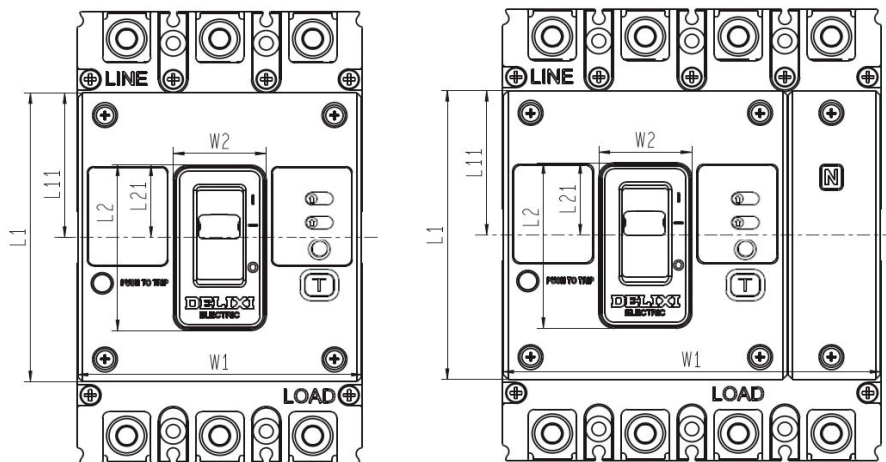


注：1、以下型号的断路器可适配 DIN46235 接线鼻。  
2、超出下表接线能力的情况可向本公司购买扩展端子附件。

型号	A	B	C	D	DIN46235 接线鼻 的最大接线能力
125	18	7.5	9	M8×16	25mm <sup>2</sup>
250	25	12.5	9.5	M8×20	70mm <sup>2</sup>
400	32	14	16	M10×25	120mm <sup>2</sup>

# 调试与维护

## CDM6LEV-125A~400A 固定式断路器面板开孔尺寸 (mm)



CDM6LEV 125A-400A 3P

CDM6LEV 125A-400A 4P

型号	极数	露出前面盖及拨动手柄			仅露出拨动手柄		
		W1	L1	L11	W2	L2	L21
125	3P	92	96	48	30	55	24
	4P	122	96	48	30	55	24
250	3P	107	102	51	26	54	27
	4P	142	102	51	26	54	27
400	3P	150	150	75	52.5	75.5	41
	4P	198	150	75	52.5	75.5	41

# 选型编码

物料编码: **M6SEV125L1253300** 物料描述: **CDM6SEV-125L/3300 125A**

型号	壳架电流	分断能力	额定电流	极数	脱扣方式	产品附件	保护类型	操作方式	内部附件电压
M6SEV	125	L	125	3	3	00	缺省	缺省	缺省
	↓	↓	↓	↓	↓	↓	↓	↓	↓
	125: 125A <sup>1)</sup> 250: 250A 400: 400A	L: L 型 M: M 型	125:125A 160:160A 250:250A 400: 400A	3: 3 极 A: 4 极 A 型 B: 4 极 B 型	3: 热磁脱扣	00: 无附件 08: 报警 <sup>2)</sup> 10: 分励 <sup>2)</sup> 20: 辅助 <sup>2)</sup> 30: 欠压 40: 分励 + 辅助 <sup>2)</sup> 28: 辅报 <sup>2)</sup>	无代号: 配电保护	无代号: 手柄操作 Z: 转动手操 <sup>3)</sup>	无代号: MX/MN AC400V A: MX/MN AC230V B: MX DC24V C: MX DC220V

备注:

- 1) CDM6SEV-125 壳架暂时只做 L 型;
- 2) 分励 / 辅助 / 报警触头分为端子与引线两种, 标配引线;
- 3) 常规产品标配: 相间隔板、安装螺钉 (无接线铜排);
- 4) 转动手操: 若客户无说明, 给予配置 H1 圆形手操;

## 附件 CDM6SEV-125 直接圆形手操

CDM6SEV	壳架电流	附件
	125	H1
	↓	↓
	125A 250A 400A	AL1: 报警脱扣器 (带引线) <sup>2) 5)</sup> AL2: 报警脱扣器 (带端子) <sup>2) 5)</sup> MX1: 分励脱扣器 (带引线) <sup>2) 3) 5)</sup> MX2: 分励脱扣器 (带端子) <sup>2) 3) 5)</sup> OF11K1B: 辅助触头 1K1B(带引线) <sup>2) 5)</sup> OF21K1B: 辅助触头 1K1B(带端子) <sup>2) 5)</sup> OF12K2B: 辅助触头 2K2B(带引线) <sup>2) 5)</sup> OF22K2B: 辅助触头 2K2B(带端子) <sup>2) 5)</sup> MN: 欠压脱扣器 <sup>4) 5)</sup> C3: 3P 拓展端子 <sup>1) 5)</sup> C4: 4P 拓展端子 <sup>1) 5)</sup> H1: 直接圆形手柄 <sup>5)</sup> H2: 直接方形手柄 <sup>5)</sup> HL1: 圆形延伸转动手柄 <sup>5)</sup> HL2: 方形延伸转动手柄 <sup>5)</sup> IB: 相间隔板 <sup>5)</sup>

备注:

- 1) 拓展端子, 也叫附件板, 或者接线铜排;
- 2) AL/MX/OF 有分带端子与带引线两种类型;
- 3) MX 分励电压类型: AC230V、AC400V、DC24V、DC220V;
- 4) MN 欠压电压类型: AC230V、AC400V;
- 5) 以上附件都支持单卖;

# 选型编码

物料编码: **M6LEV12M1253300A0** 物料描述: **CDM6LEV-125M/3300 125A 03/1/3**

型号	壳架电流	分断能力	额定电流	极数	脱扣方式	产品附件	保护类型	操作方式	内部附件电压	剩余电流	延时时间
M6LEV	12	M	125	3	3	00	缺省	缺省	缺省	A	0
	↓	↓	↓	↓	↓	↓	↓	↓	↓	↓	↓
	12: 125A 25: 250A 40: 400A	L: L 型 M: M 型	125:125A 160:160A 250:250A 400: 400A	3: 3 极 A: 4 极 A 型 B: 4 极 B 型	3: 热磁 脱扣	00: 无附件 <sup>1)</sup> 08: 报警 <sup>1)</sup> 10: 分励 <sup>1)</sup> 20: 辅助 <sup>1)</sup> 40: 分励 + 辅助 <sup>1)</sup> 28: 辅报 <sup>1)</sup>	无代号: 配电保护	无代号: 手柄操作 Z: 转动手操 <sup>1)</sup>	无代号: MX/MN AC400V A: MX/MN AC230V B: MX DC24V C: MX DC220V	A: 30/100 /300mA	0: 非延时 /0.1/0.3

备注:

- 1) 分励 / 辅助 / 报警触头分为端子与引线两种, 标配引线;
- 2) 常规产品标配: 相间隔板、安装螺钉 (无接线铜排);
- 3) 转动手操: 若客户无说明, 给予配置 H1 圆形手操;

## 附件 CDM6LEV-125 直接圆形手操

CDM6LEV	壳架电流	附件
	125	H1
	↓	↓
	125A 250A 400A	AL1: 报警脱扣器 (带引线) <sup>2) 4)</sup> AL2: 报警脱扣器 (带端子) <sup>2) 4)</sup> MX1: 分励脱扣器 (带引线) <sup>2) 3) 4)</sup> MX2: 分励脱扣器 (带端子) <sup>2) 3) 4)</sup> OF11K1B: 辅助触头 1K1B(带引线) <sup>2) 4)</sup> OF21K1B: 辅助触头 1K1B(带端子) <sup>2) 4)</sup> OF12K2B: 辅助触头 2K2B(带引线) <sup>2) 4)</sup> OF22K2B: 辅助触头 2K2B(带端子) <sup>2) 4)</sup> C3: 3P 拓展端子 <sup>1) 4)</sup> C4: 4P 拓展端子 <sup>1) 4)</sup> H1: 直接圆形手柄 <sup>4)</sup> H2: 直接方形手柄 <sup>4)</sup> HL1: 圆形延伸转动手柄 <sup>4)</sup> HL2: 方形延伸转动手柄 <sup>4)</sup> IB: 相间隔板 <sup>4)</sup>

备注:

- 1) 拓展端子, 也叫附件板, 或者接线铜排;
- 2) AL/MX/OF 有分带端子与带引线两种类型;
- 3) MX 分励电压类型: AC230V、AC400V、DC24V、DC220V;
- 4) 以上附件都支持单卖;







若您对我们的产品有任何意见或建议，请致信 [de.mkt@delixi-electric.com](mailto:de.mkt@delixi-electric.com)

■ 北京办事处

地址: 北京市丰台区枫竹苑一区(未来假日花园)52号楼01号 邮编: 100076  
电话: 010-87576990 传真: 010-87576991

■ 天津办公点

地址: 天津市南开区密云一支路凯信佳园9-3-401  
邮编: 300100  
电话: 022-87801980  
传真: 022-87801980

■ 石家庄办公点

地址: 河北省石家庄市裕华区长宏锦园2区5号楼2单元104  
邮编: 050011  
电话: 0311-85378322  
传真: 0311-85378322

■ 太原办公点

地址: 山西省太原市万柏林区西矿街70号红星小区  
五单元1402  
邮编: 030024  
电话: 0351-6591900  
传真: 0351-6591900

■ 沈阳办事处

地址: 辽宁省沈阳市和平区南京北街206号沈阳城市广场第一座2-1206室 邮编: 110000  
电话: 024-23342957 传真: 024-23342477

■ 长春办公点

地址: 长春市二道区吉林大路和顺街交汇虹场F座405  
邮编: 130031

■ 哈尔滨办公点

地址: 哈尔滨市道外区南通大街润达国际D栋2单元807  
邮编: 150050

■ 武汉办事处

地址: 湖北省武汉市江汉区新华路186号福星国际商会大厦2516室 邮编: 430000  
电话: 027-85512405

■ 河南办公点

地址: 河南省郑州市郑汴路与玉凤路交叉口向南500米  
升龙环球大厦C座1706室  
邮编: 450000

■ 安徽办公点

地址: 安徽省合肥市瑶海区瑶海工业园12号新时代二楼  
邮编: 230000

■ 温州办事处

地址: 浙江省乐清市柳市镇德力西高科技生态工业园(销售大厅三楼) 邮编: 325604  
电话: 0577-61778888-7017 传真: 0577-62721500

■ 江西办公点

地址: 江西省南昌市西湖区广场东路恒茂国际华城23幢2907  
邮编: 330002  
电话: 0791-86112385  
传真: 0791-86112385

■ 杭州办公点

地址: 杭州市江干区蓝桥景苑11幢2单元1002室  
邮编: 310016

■ 福建办公点

地址: 福州市晋安区东二环泰禾广场7号楼1117单元  
邮编: 350024

■ 南京办事处

地址: 南京市秦淮区洪武路23号隆盛大厦1505-06室 邮编: 210000  
电话: 025-84573166

■ 无锡办公点

地址: 无锡市梁溪区广南路307号月星国际广场820室  
邮编: 214000  
电话: 0510-82350010  
传真: 0510-82350010

■ 济南办公点

地址: 济南市天桥区明湖西路303号巴黎花园13号楼1002室  
邮编: 250000  
电话: 0531-85897007  
传真: 0531-85897006

■ 成都办事处

地址: 成都市金牛区人民北路二段118号金牛万达广场甲级C座16楼1603号 邮编: 610000  
电话: 028-87711123 传真: 0577-61778197

■ 重庆办公点

地址: 重庆市九龙坡区石桥铺渝州路4号一诚国际精英18-9  
邮编: 400039  
电话: 023-68882868  
传真: 023-68882868

■ 昆明办公点

地址: 昆明市西山区棕树营街道办事处土堆村碧鸡名城C地块  
9幢2802室  
邮编: 650000  
电话: 0871-63535951  
传真: 0871-63541918

■ 贵阳办公点

地址: 贵州省贵阳市观山湖区石林东路帝景传说B区4栋  
一单元1302室

■ 西安办事处

地址: 陕西省西安市莲湖区大庆路3号蔚蓝国际A705 邮编: 710082  
电话: 029-88611982 传真: 029-88610883

■ 新疆办公点

地址: 新疆乌鲁木齐齐市新市区京疆路呈信铂晶湾3号楼1902室  
邮编: 830000

■ 广州办事处

地址: 广州市荔湾区南岸路63号城启大厦1905室 邮编: 510160  
电话: 020-81272152 传真: 020-81272952

■ 南宁办公点

地址: 南宁市西乡塘区北大路中梦泽园小区岳阳阁5单元202室  
邮编: 530003  
电话: 0771-3824681  
传真: 0771-3824681

■ 深圳办公点

地址: 深圳市龙华新区民丰路1号碧水龙庭7栋4单元14D  
邮编: 518109

■ 长沙办公点

地址: 长沙市开福区月湖市场C区28栋5单元401室  
邮编: 410000

■ 辽宁物流

地址: 沈阳市苏家屯区雪莲街188号  
(雪莲街与四环交叉口) 翔羽五金城  
D1-2德力西  
电话: 024-31489425  
传真: 024-31489425

■ 陕西物流

地址: 陕西省西安市六村堡丰产路西段  
陕西商储物流园南区B1号德力西仓库  
电话: 029-89304470  
传真: 029-89304471

■ 山东物流

地址: 山东省临沂市经济技术开发区翔  
宇路23号华派物流园  
电话: 0539-7702688  
传真: 0539-7702988

■ 石家庄物流

地址: 河北省石家庄市元氏县殷村石  
武铁路东园达物流园  
电话: 13889120586

■ 重庆物流

地址: 重庆市九龙坡区上游村七社  
电话: 023-68048866  
传真: 023-68048877

■ 广东物流

地址: 广东省佛山市南海区里水镇甘河路  
(怡和2路银裕木业制品厂) 直入100米  
电话: 0757-85129821  
传真: 0757-85129820

■ 温州物流

地址: 浙江省乐清市柳市镇德力西高科  
技生态工业园  
电话: 0577-61778888-8238

■ 新疆物流

地址: 乌鲁木齐市友谊路230号(诚通  
物流院内德力西仓库)  
电话: 0991-3725756  
传真: 0991-3725796

■ 芜湖物流

地址: 安徽省芜湖市芜湖县新芜经  
济开发区阳光大道2378号  
电话: 0553-8717888-5189

■ 成都物流

地址: 四川省成都金牛区天回镇高科  
技产业园区隆回路66号新成储物流  
园德力西电气中A-1号库房  
电话: 028-85257595

■ 河南物流

地址: 河南省郑州市经开区国际物流  
园喜达路与培物流园南排58号  
电话: 0371-62030378  
传真: 0371-62030278

■ 湖北物流

地址: 湖北省武汉市东西湖区临空港  
大道23号捷利物流园3号库  
电话: 027-83088390  
传真: 027-83088391

■ 芜湖湾沚物流

地址: 安徽省芜湖市芜湖湾沚镇朝阳  
东路999号  
电话: 0553-8717888-5224