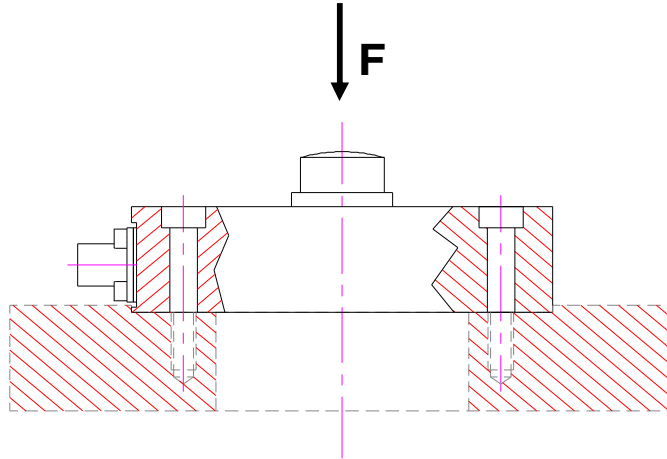


Dimensioni in mm
 Dimensions en mm

Forza Nominale F (N) Force Nominale F (N)						D	G	L	M	m	H	h	R	A	B	C	E	N
2,5K	5K	10K	20K	30K	50K	100	30	45,7	20	24	15,7	4	30	87	6,5	10,5	6	14,5

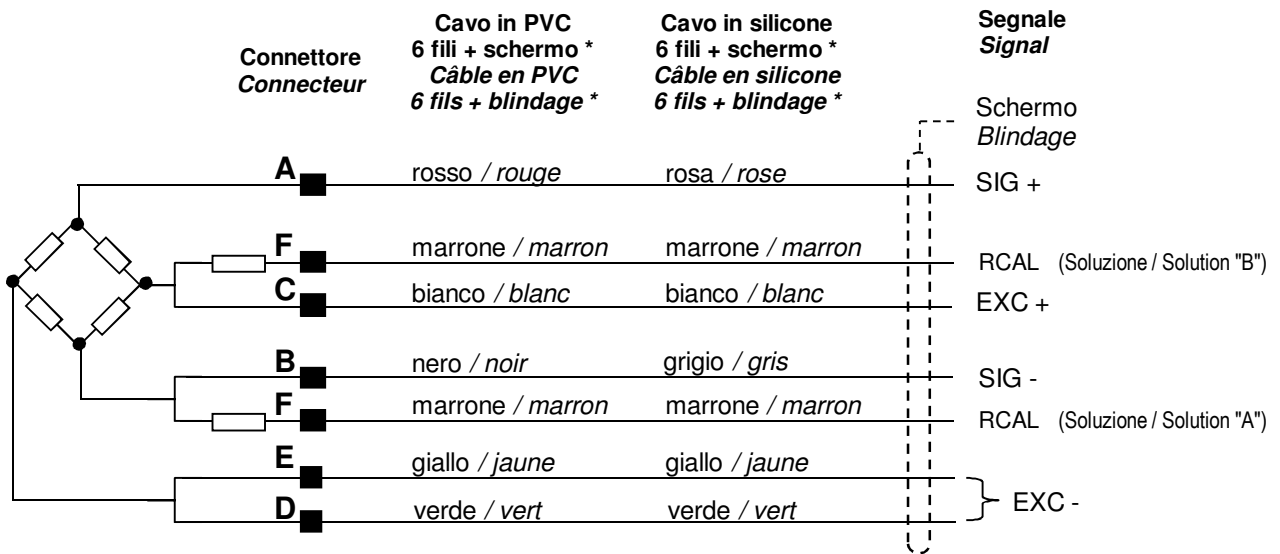
Caratteristiche Tecniche		Caractéristiques Techniques
- Carico limite	200% F	- Charge limite
- Carico di rottura	> 400% F	- Charge de rupture
- Sensibilità	1 mV / V	- Sensibilité
- Precisione	< 0,2 % F	- Précision
- Ripetibilità	< 0,2 % F	- Répétabilité
- Errore combinato	< 0,3 % F	- Erreur totale
- Sbilanciamento di zero	± 1 % F	- Déséquilibre du zéro du pont
- Effetto della temperatura sullo zero	± 0.1% F / 10 °C	- Effet de la température su le zéro
- Temperatura nominale	- 10°...+ 50 °C	- Température nominale
- Temperatura di lavoro	- 20°...+ 60 °C	- Température de travail
- Resistenza del ponte	700 ohm (8 strain gauges)	- Résistance du pont
- Tensione di alimentazione massima	12 Vdc	- Valeur maximale d'alimentation
- Livello di protezione	IP65 con connettore / avec connecteur IP68 con cavo uscente / sortie avec câble	- Niveau de protection
- Materiale	Acciaio inossidabile Acier inoxydable	- Matériau
- Resistenza di calibrazione	Interna / Interne	- Résistance de calibration
- Resistenza di isolamento	> 10 Gohm	- Résistance d'Isolation

ESEMPIO DI MONTAGGIO
EXEMPLE DE MONTAGE



Connettore maschio <i>Connecteur mâle</i>	Connettore femmina raccomandato <i>Connecteur femelle proposé</i> (90°)	
IPT02E10-6P	IPT06A10-6SRHM	

COLLEGAMENTO ELETTRICO
CONNEXION ÉLECTRIQUE



* Codifica colore utilizzata quando il cavo è fornito da ASA-RT
* Codification des couleurs utilisée quand le câble est fourni par ASA-RT

CODICE ORDINE
CODIFICATION POUR LA COMMANDE

