

Tipo Type	Forza Nominale F Force Nominale F						A	B	ATB-P		ATB-PE		D	E	L	G	V	Z	M	N	
	500N	250N	125N	80N	50N	I			C	I	C										
ATB-P25 / ATB-PE25									70	50			12	32	10	16					
ATB-P50 / ATB-PE50	750N	500N	350N	250N	150N	100N	105	32	75	60	90	60	15	35	11	20	6,5	3	9	2	
ATB-P100 / ATB-PE100	1000N	750N	500N	350N	250N	150N							17	40	12	22					
ATB-P150 / ATB-PE150	1500N	1000N	750N	500N	350N	200N	125	40	95	70	105	70	25	52	15		32	6,5	4	10	2
ATB-P300 / ATB-PE300	4500N	3000N	2000N	1500N	1000N	750N	175	57	135	100	150	100	35	80	21	45	9	4	15	3	
ATB-P600 / ATB-PE600	10000N	6000N	3000N	2000N	1500N	1000N	225	67	175	130	190	130	50	110	27	65	11	4	16	6	
ATB-P1000 / ATB-PE1000	25000N	10000N	5000N	2500N			264	72	220	160	235	160	65	140	33	70	11	4	16	6	

Caratteristiche Tecniche

Caractéristiques Techniques

- Carico limite
- Carico di rottura
- Sensibilità
- Precisione
- Ripetibilità
- Errore combinato
- Sbilanciamento di zero
- Effetto della temperatura sullo zero
- Temperatura nominale
- Temperatura di lavoro
- Resistenza del ponte
- Tensione di alimentazione massima
- Livello di protezione
- Materiale
- Connettore

200% F
 > 500% F
 1,2 ... 1,4 mV / V
 < 0,2 % F
 < 0,2 % F
 < 0,3 % F
 ± 1 % F
 ± 0.1% F / 10 °C
 +10 ... +60 °C | +10 ... +120 °C
 -10 ... +80 °C | -10 ... +130 °C
 350 Ohm
 12 Vdc
 IP54
 acciaio od acciaio inossidabile
 acier ou acier inoxydable
 MIL

- Charge limite
- Charge de rupture
- Sensibilité
- Précision
- Répétabilité
- Erreur totale
- Déséquilibre du zéro du pont
- Effet de la température su le zéro
- Température nominale
- Température de travail
- Résistance du pont
- Valeur maximale d'alimentation
- Niveau de protection
- Matériau
- Connecteur

ATB - PE 150 / 1000 / A S N N

Identificativo famiglia
 Identification famille
 Identificativo sottofamiglia

Forza nominale (N)
 Force nominale (N)
 Identificativo soluzione
 Identification solution

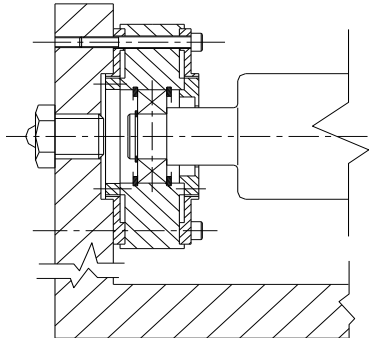
N : Connettore N / Connecteur N
 6 : Cavo in PVC 6 fili / Câble en PVC 6 fils
 T : Cavo teflonato 7 fili / Câble en teflon 7 fils

Temperatura nominale N : 10 - 60 °C
 Température nominale W : 10 - 120 °C

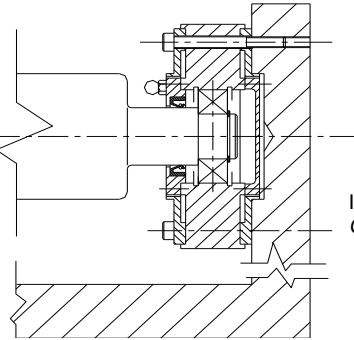
S : Acciaio / Acier
 I : Acciaio inossidabile / Acier inoxydable

**ESEMPIO DI MONTAGGIO
EXEMPLE DE MONTAGE**

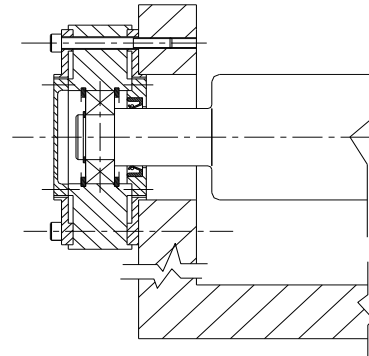
Ingrassaggio automatico
Graissage automatique



Ingrassaggio manuale
Graissage manuel

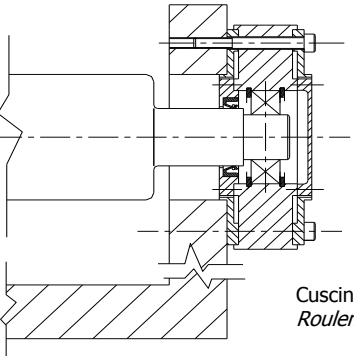


Soluzione standard con angus
Solution standard avec angus



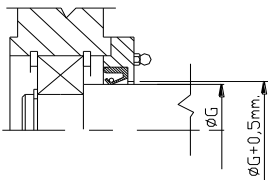
L'utente può rimuovere l'angus
L'utilisateur peut enlever l'angus

L'utente può rimuovere l'angus e installare il V ring
L'utilisateur peut enlever l'angus et installer le V ring

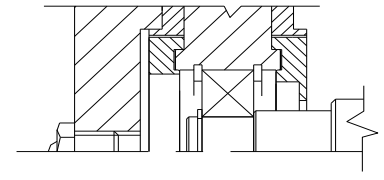
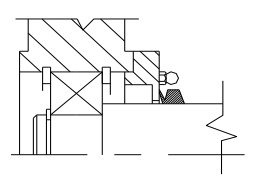
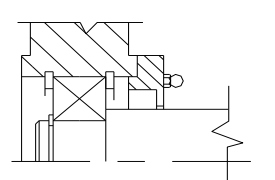


Cuscinetto - Rullo = esclusi
Roulement - Rouleau = exclus

Ingrassaggio automatico
Graissage automatique



Utilizzare questi cuscinetti
Employer ces roulements



ATB-P 25 / ATB-PE 25	6201	1201 E	6201-2RS1
ATB-P 50 / ATB-PE 50	6202	1202 E	6202-2RS1
ATB-P 100 / ATB-PE 100	6203	1203 E	6203-2RS1
ATB-P 150 / ATB-PE 150	6205	1205 E	6205-2RS1
ATB-P 150 / ATB-PE 150			22205 E
ATB-P 300 / ATB-PE 300	6307	1307 E	6307-2RS1
ATB-P 600 / ATB-PE 600	6310	1310 E	6310-2RS1
ATB-P 1000 / ATB-PE 1000	6313	1313 E	6313-2RS1

**COLLEGAMENTO ELETTRICO
CONNEXION ÉLECTRIQUE**

Connettore
(se fornito)
*Connecteur
(si fourni)*

Collegamento a
4 fili + schermo *
*Connexion à
4 fils + blindage **

Collegamento a
6 fili + schermo *
*Connexion à
6 fils + blindage **

Cavo teflonato a
7 fili + schermo *
*Câble en teflon à
7 fils + blindage **

Segnale
Signal



* Codifica colore utilizzata quando il cavo è fornito da ASA-RT

* Codification des couleurs utilisée quand le câble est fourni par ASA-RT