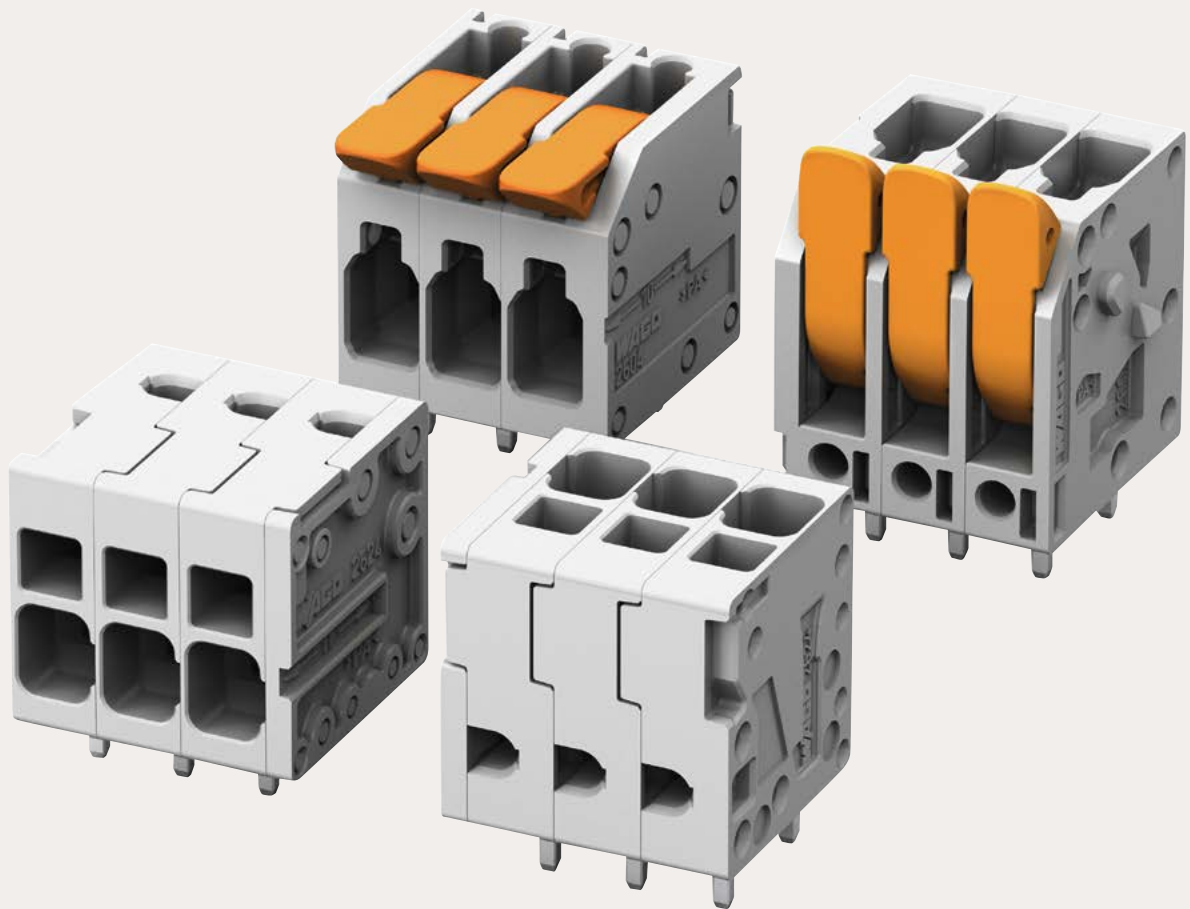


## PCB接线端子及MCS多用途连接器系列 新品概览



## 总目录第2册, PCB接线端子及MCS多用途连接器系列 目录

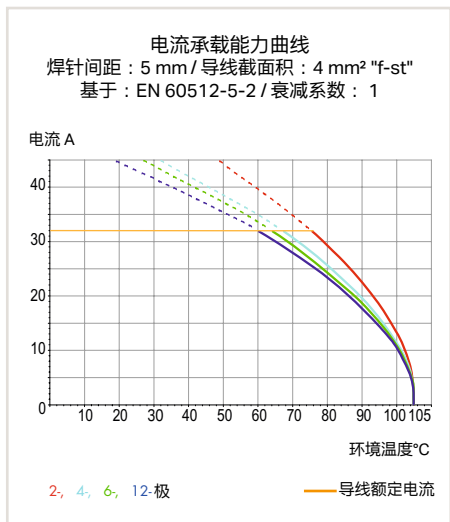
		额定截面积	系列	页码
	PCB接线端子，带有操作杆； 具有直插型笼式弹簧接线单元(Push-in CAGE CLAMP®)	4 mm <sup>2</sup> 6 mm <sup>2</sup> 16 mm <sup>2</sup>	2604 2606 2616	16 20 24
	PCB接线端子，通过螺丝刀操作进行接线； 具有直插型笼式弹簧接线单元(Push-in CAGE CLAMP®)	4 mm <sup>2</sup> 6 mm <sup>2</sup> 16 mm <sup>2</sup>	2624 2626 2636	28 32 36
	穿板式SMD PCB接线端子； 具有直插型笼式弹簧接线单元(Push-in CAGE CLAMP®)	0.75 mm <sup>2</sup>	2070	40
	SMD PCB接线端子； 具有直插型笼式弹簧接线单元(Push-in CAGE CLAMP®)； 及插线式弹簧接线单元(PUSH WIRE®)	0.75 mm <sup>2</sup>	2065	46
	适于SMD PCB接线端子的板对板跨接器		2059 2061	48 50
	MCS多用途连接器系列 MAXI 16 孔型连接器； 具有直插型笼式弹簧接线单元(Push-in CAGE CLAMP®)	16 mm <sup>2</sup>	832	52
	MCS多用途连接器系列 MAXI 16 THT针型插座		832	54
	MCS多用途连接器系列 MAXI 16 针型连接器； 具有直插型笼式弹簧接线单元(Push-in CAGE CLAMP®)	16 mm <sup>2</sup>	832	56
	MCS多用途连接器系列 MAXI 6 嵌入式安装框架		831	59
	封闭塞，适于嵌入式安装框架		831	59

# PCB接线端子，带有操作杆；4 mm<sup>2</sup> 焊针间距：5 mm；7.5 mm；11.5 mm 2604系列

1



- PCB接线端子，具有直插型笼式弹簧接线单元(Push-in CAGE CLAMP®)，带有操作杆
- 单股硬导线和带有冷压接头的导线均可直插连接
- 无需接线工具、直观的操作杆操作
- 可以将多个接线孔同时保持在打开位置，在连接多芯电缆时尤其方便
- 测试方向与导线进线方向一致或垂直



### 焊针间距

额定电气参数，参照：

额定电压(III / 3)

额定脉冲电压(III / 3)

额定电压(III / 2)

额定脉冲电压(III / 2)

额定电压(II / 2)

额定脉冲电压(II / 2)

额定电流

认证参数，参照：

额定电压 UL(Use Group B)

额定电流 UL(Use Group B)

额定电压 UL(Use Group C)

额定电流 UL(Use Group C)

额定电压 UL(Use Group D)

额定电流 UL(Use Group D)

5 mm 0.197 inch	7.5 mm 0.295 inch	11.5 mm 0.453 inch
IEC/EN 60664-1	IEC/EN 60664-1	IEC/EN 60664-1
320 V	630 V	1000 V
4 kV	6 kV	8 kV
400 V	630 V	1000 V
4 kV	6 kV	8 kV
630 V	1000 V	1000 V
4 kV	6 kV	8 kV
32 A	32 A	32 A
UL 1059	UL 1059	UL 1059
300 V	300 V	600 V
20 A	20 A	20 A
	300 V	600 V
	20 A	20 A
300 V	600 V	
10 A	5 A	

### 导线参数

连接技术

剥线长度

导线进线角度

导线截面积

单股导线

细多股导线

细多股导线，加有带绝缘护套的冷压接头

细多股导线，加有不带绝缘护套的冷压接头

细多股导线，加有双线冷压接头

Push-in CAGE CLAMP®

9 ... 11 mm / 0.35 ... 0.43 in

0°

0.2 ... 4 mm<sup>2</sup> / 24 ... 12 AWG

0.2 ... 4 mm<sup>2</sup> / 24 ... 12 AWG

0.25 ... 2.5 mm<sup>2</sup>

0.25 ... 2.5 mm<sup>2</sup>

0.25 ... 1.5 mm<sup>2</sup>

### 焊针参数

焊针长度

焊针尺寸

钻孔直径

4 mm

0.8 x 1 mm

1.3<sup>+0.1</sup> mm

### 材料参数

绝缘材料组别

绝缘材料

阻燃等级，参照UL 94

承受温度范围

夹持弹簧材料

导体材料

导体接触表面

I

尼龙66(PA 66)

V0

-60 ... +105 °C

镍铬弹簧钢(CrNi)

电解铜(E<sub>cu</sub>)

镀锡

\* (III / 2) ≙ 过电压类别 III / 污染等级 2

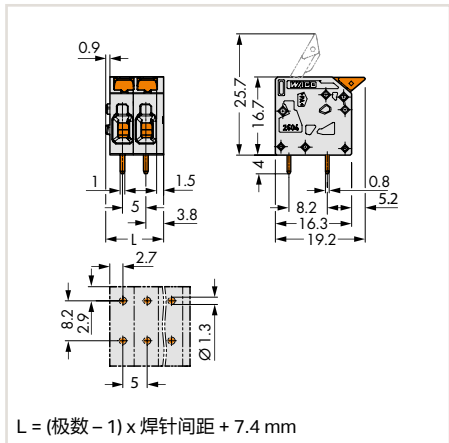
其他技术信息详见总目录第2册

相关认证信息详见www.wago.com

## PCB接线端子，带有操作杆；4 mm<sup>2</sup> 焊针间距：5 mm；7.5 mm；11.5 mm 2604系列



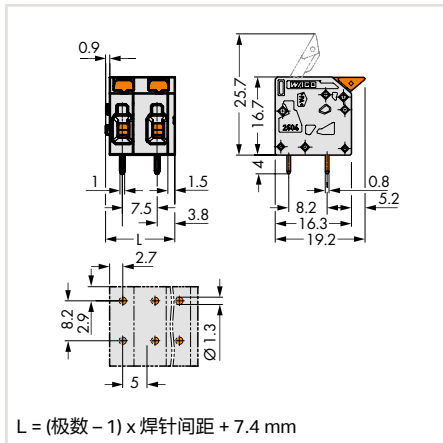
外形尺寸(mm)：



PCB接线端子，带有操作杆；  
导线进线方向与PCB板平行；  
每极2焊针；灰色；  
焊针间距5 mm (0.197 inch)

极数	型号	每包数量
1	2604-1101	300
2	2604-1102	200
3	2604-1103	130
4	2604-1104	100
5	2604-1105	80
6	2604-1106	60
7	2604-1107	60
8	2604-1108	50
9	2604-1109	40
10	2604-1110	40
11	2604-1111	30
12	2604-1112	30

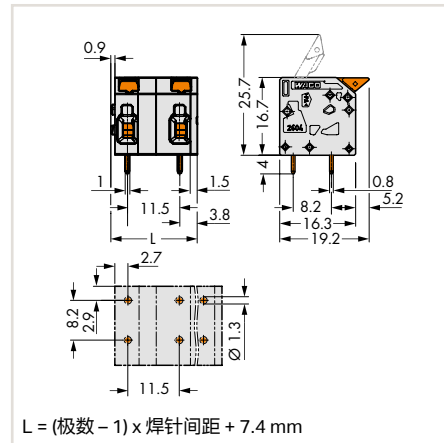
外形尺寸(mm)：



PCB接线端子，带有操作杆；  
导线进线方向与PCB板平行；  
每极2焊针；灰色；  
焊针间距7.5 mm (0.295 inch)

极数	型号	每包数量
2	2604-1302	150
3	2604-1303	100
4	2604-1304	70
5	2604-1305	60
6	2604-1306	45
7	2604-1307	40
8	2604-1308	35
9	2604-1309	30
10	2604-1310	25
11	2604-1311	25
12	2604-1312	25

外形尺寸(mm)：



PCB接线端子，带有操作杆；  
导线进线方向与PCB板平行；  
每极2焊针；灰色；  
焊针间距11.5 mm (0.453 inch)

极数	型号	每包数量
2	2604-1502	120
3	2604-1503	70
4	2604-1504	50
5	2604-1505	40
6	2604-1506	30
7	2604-1507	25
8	2604-1508	25
9	2604-1509	25
10	2604-1510	20
11	2604-1511	20
12	2604-1512	15

如有特殊需求请与我们联系(产品能否生产取决于订货数量)

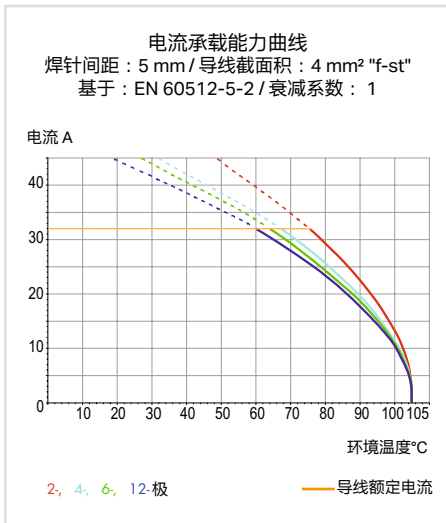
- 其他极数
- 其他颜色
- 直接打印标记

# PCB接线端子，带有操作杆；4 mm<sup>2</sup> 焊针间距：5 mm；7.5 mm；11.5 mm 2604系列

1



- PCB接线端子，具有直插型笼式弹簧接线单元(Push-in CAGE CLAMP®)，带有操作杆
- 单股硬导线和带有冷压接头的导线均可直插连接
- 无需接线工具、直观的操作杆操作
- 可以将多个接线孔同时保持在打开位置，在连接多芯电缆时尤其方便
- 测试方向与导线进线方向一致或垂直



焊针间距	5 mm 0.197 inch	7.5 mm 0.295 inch	11.5 mm 0.453 inch
额定电气参数，参照：	IEC/EN 60664-1	IEC/EN 60664-1	IEC/EN 60664-1
额定电压(III / 3)	320 V	630 V	1000 V
额定脉冲电压(III / 3)	4 kV	6 kV	8 kV
额定电压(III / 2)	400 V	630 V	1000 V
额定脉冲电压(III / 2)	4 kV	6 kV	8 kV
额定电压(II / 2)	630 V	1000 V	1000 V
额定脉冲电压(II / 2)	4 kV	6 kV	8 kV
额定电流	32 A	32 A	32 A
认证参数，参照：	UL 1059	UL 1059	UL 1059
额定电压 UL(Use Group B)	300 V	300 V	600 V
额定电流 UL(Use Group B)	20 A	20 A	20 A
额定电压 UL(Use Group C)		300 V	600 V
额定电流 UL(Use Group C)		20 A	20 A
额定电压 UL(Use Group D)	300 V	600 V	
额定电流 UL(Use Group D)	10 A	5 A	
导线参数	Push-in CAGE CLAMP®		
连接技术	9 ... 11 mm / 0.35 ... 0.43 in		
剥线长度	90°		
导线进线角度			
导线截面积			
单股导线	0.2 ... 4 mm <sup>2</sup> / 24 ... 12 AWG		
细多股导线	0.2 ... 4 mm <sup>2</sup> / 24 ... 12 AWG		
细多股导线，加有带绝缘护套的冷压接头	0.25 ... 2.5 mm <sup>2</sup>		
细多股导线，加有不带绝缘护套的冷压接头	0.25 ... 2.5 mm <sup>2</sup>		
细多股导线，加有双线冷压接头	0.25 ... 1.5 mm <sup>2</sup>		
焊针参数			
焊针长度	4 mm		
焊针尺寸	0.8 x 1 mm		
钻孔直径	1.3 <sup>+0.1</sup> mm		
材料参数			
绝缘材料组别	I		
绝缘材料	尼龙66(PA 66)		
阻燃等级，参照UL 94	V0		
承受温度范围	-60 ... +105 °C		
夹持弹簧材料	镍铬弹簧钢(CrNi)		
导体材料	电解铜(E <sub>cu</sub> )		
导体接触表面	镀锡		

\* (III / 2) ≙ 过电压类别 III / 污染等级 2

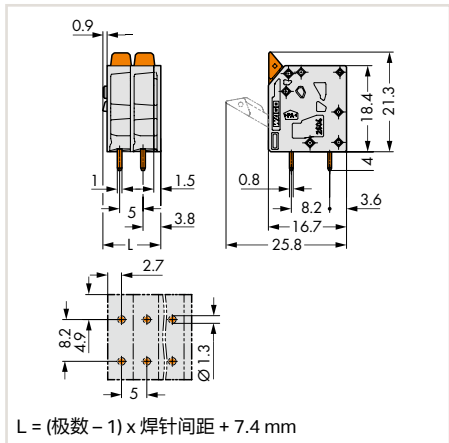
其他技术信息详见总目录第2册

相关认证信息详见www.wago.com

## PCB接线端子，带有操作杆；4 mm<sup>2</sup> 焊针间距：5 mm；7.5 mm；11.5 mm 2604系列



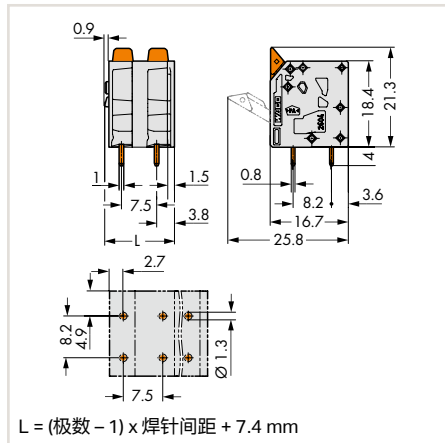
外形尺寸(mm)：



PCB接线端子，带有操作杆；  
导线进线方向与PCB板垂直；  
每极2焊针；灰色；  
焊针间距5 mm (0.197 inch)

极数	型号	每包数量
1	2604-3101	250
2	2604-3102	180
3	2604-3103	120
4	2604-3104	90
5	2604-3105	70
6	2604-3106	50
7	2604-3107	50
8	2604-3108	40
9	2604-3109	40
10	2604-3110	30
11	2604-3111	30
12	2604-3112	30

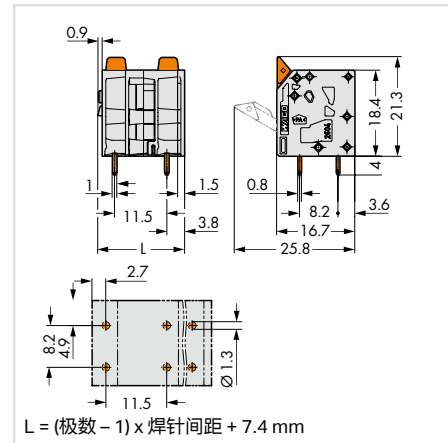
外形尺寸(mm)：



PCB接线端子，带有操作杆；  
导线进线方向与PCB板垂直；  
每极2焊针；灰色；  
焊针间距7.5 mm (0.295 inch)

极数	型号	每包数量
2	2604-3302	150
3	2604-3303	100
4	2604-3304	70
5	2604-3305	50
6	2604-3306	45
7	2604-3307	40
8	2604-3308	30
9	2604-3309	30
10	2604-3310	25
11	2604-3311	25
12	2604-3312	25

外形尺寸(mm)：



PCB接线端子，带有操作杆；  
导线进线方向与PCB板垂直；  
每极2焊针；灰色；  
焊针间距11.5 mm (0.453 inch)

极数	型号	每包数量
2	2604-3502	120
3	2604-3503	70
4	2604-3504	50
5	2604-3505	40
6	2604-3506	30
7	2604-3507	25
8	2604-3508	25
9	2604-3509	25
10	2604-3510	20
11	2604-3511	20
12	2604-3512	15

如有特殊需求请与我们联系(产品能否生产取决于订货数量)

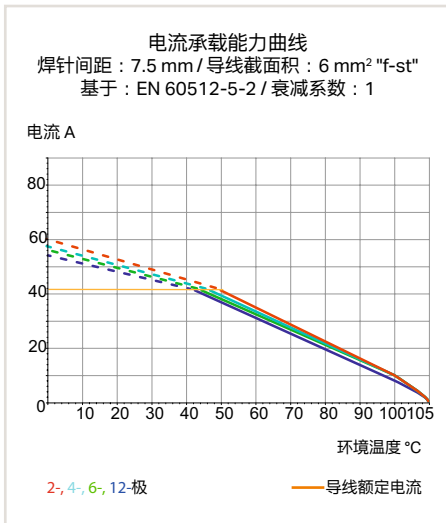
- 其他极数
- 其他颜色
- 直接打印标记

# PCB接线端子，带有操作杆；6 mm<sup>2</sup> 焊针间距：7.5 mm 2606系列

1



- PCB接线端子，具有直插型笼式弹簧接线单元(Push-in CAGE CLAMP®)，带有操作杆
- 单股硬导线和带有冷压接头的导线均可直插连接
- 无需接线工具、直观的操作杆操作
- 可以将多个接线孔同时保持在打开位置，在连接多芯电缆时尤其方便
- 测试方向与导线进线方向一致或垂直



### 电气参数

额定电气参数，参照：	IEC/EN 60664-1
额定电压(III / 3)	800 V
额定脉冲电压(III / 3)	8 kV
额定电压(III / 2)	1000 V
额定脉冲电压(III / 2)	8 kV
额定电压(II / 2)	1000 V
额定脉冲电压(II / 2)	8 kV
额定电流	41 A
认证参数，参照：	UL 1059
额定电压 UL(Use Group B)	600 V
额定电流 UL(Use Group B)	31 A
额定电压 UL(Use Group C)	600 V
额定电流 UL(Use Group C)	31 A

### 导线参数

连接技术	Push-in CAGE CLAMP®
剥线长度	11 ... 13 mm / 0.43 ... 0.51 in
导线进线角度	0°
导线截面积	
单股导线	0.2 ... 10 mm <sup>2</sup> / 24 ... 8 AWG
细多股导线	0.2 ... 10 mm <sup>2</sup> / 24 ... 8 AWG
细多股导线，加有带绝缘护套的冷压接头	0.25 ... 6 mm <sup>2</sup>
细多股导线，加有不带绝缘护套的冷压接头	0.25 ... 6 mm <sup>2</sup>
细多股导线，加有双线冷压接头	0.25 ... 2.5 mm <sup>2</sup>

### 焊针参数

焊针长度	4 mm
焊针尺寸	1.5 x 1.2 mm
钻孔直径	2 <sup>+0.1</sup> mm

### 材料参数

绝缘材料组别	I
绝缘材料	尼龙66(PA 66)
阻燃等级，参照UL 94	V0
承受温度范围	-60 ... +105 °C
夹持弹簧材料	镍铬弹簧钢(CrNi)
导体材料	电解铜(E <sub>cu</sub> )
导体接触表面	镀锡

\* (III / 2) ≙ 过电压类别 III / 污染等级 2

UL/CSA认证准备中

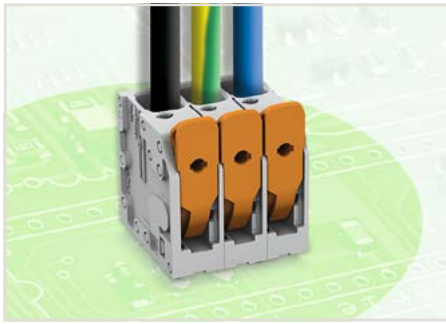
其他技术信息详见总目录第2册

相关认证信息详见www.wago.com

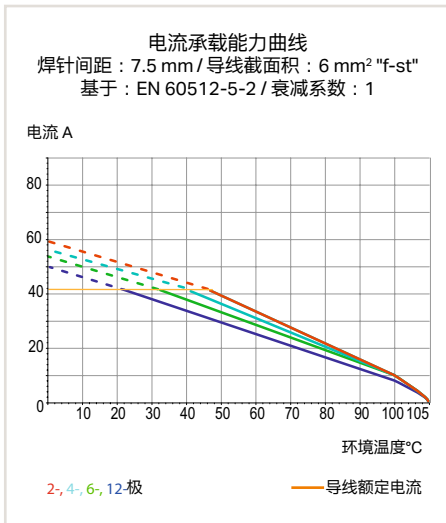


# PCB接线端子，带有操作杆；6 mm<sup>2</sup> 焊针间距：7.5 mm 2606系列

1



- PCB接线端子，具有直插型笼式弹簧接线单元(Push-in CAGE CLAMP®)，带有操作杆
- 单股硬导线和带有冷压接头的导线均可直插连接
- 无需接线工具、直观的操作杆操作
- 可以将多个接线孔同时保持在打开位置，在连接多芯电缆时尤其方便
- 测试方向与导线进线方向一致或垂直



### 电气参数

额定电气参数，参照：	IEC/EN 60664-1
额定电压(III / 3)	800 V
额定脉冲电压(III / 3)	8 kV
额定电压(III / 2)	1000 V
额定脉冲电压(III / 2)	8 kV
额定电压(II / 2)	1000 V
额定脉冲电压(II / 2)	8 kV
额定电流	41 A
认证参数，参照：	UL 1059
额定电压 UL(Use Group B)	600 V
额定电流 UL(Use Group B)	31 A
额定电压 UL(Use Group C)	600 V
额定电流 UL(Use Group C)	31 A

### 导线参数

连接技术	Push-in CAGE CLAMP®
剥线长度	11 ... 13 mm / 0.43 ... 0.51 in
导线进线角度	90°
导线截面积	
单股导线	0.2 ... 10 mm <sup>2</sup> / 24 ... 8 AWG
细多股导线	0.2 ... 10 mm <sup>2</sup> / 24 ... 8 AWG
细多股导线，加有带绝缘护套的冷压接头	0.25 ... 6 mm <sup>2</sup>
细多股导线，加有不带绝缘护套的冷压接头	0.25 ... 6 mm <sup>2</sup>
细多股导线，加有双线冷压接头	0.25 ... 2.5 mm <sup>2</sup>

### 焊针参数

焊针长度	4 mm
焊针尺寸	1.5 x 1.2 mm
钻孔直径	2 <sup>+0.1</sup> mm

### 材料参数

绝缘材料组别	I
绝缘材料	尼龙66(PA 66)
阻燃等级，参照UL 94	V0
承受温度范围	-60 ... +105 °C
夹持弹簧材料	镍铬弹簧钢(CrNi)
导体材料	电解铜(E <sub>cu</sub> )
导体接触表面	镀锡

\* (III / 2) ≙ 过电压类别 III / 污染等级 2

UL/CSA认证准备中

其他技术信息详见总目录第2册

相关认证信息详见www.wago.com

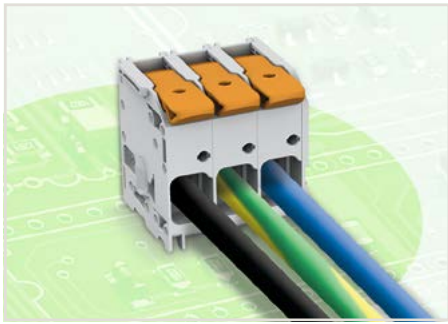


# PCB接线端子，带有操作杆；16 mm<sup>2</sup>

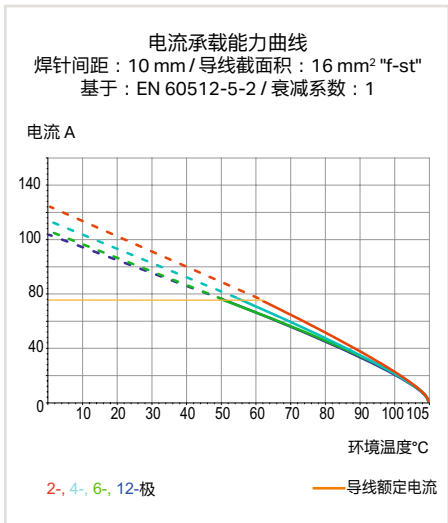
焊针间距：10 mm

2616系列

1



- PCB接线端子，具有直插型笼式弹簧接线单元(Push-in CAGE CLAMP®)，带有操作杆
- 单股硬导线和带有冷压接头的导线均可直插连接
- 无需接线工具、直观的操作杆操作
- 可以将多个接线孔同时保持在打开位置，在连接多芯电缆时尤其方便
- 测试方向与导线进线方向一致或垂直



### 电气参数

额定电气参数，参照：	IEC/EN 60664-1
额定电压(III / 3)	1000 V
额定脉冲电压(III / 3)	8 kV
额定电压(III / 2)	1000 V
额定脉冲电压(III / 2)	8 kV
额定电压(II / 2)	1000 V
额定脉冲电压(II / 2)	8 kV
额定电流	76 A
认证参数，参照：	UL 1059
额定电压 UL(Use Group B)	600 V
额定电流 UL(Use Group B)	66 A
额定电压 UL(Use Group C)	600 V
额定电流 UL(Use Group C)	66 A

### 导线参数

连接技术	Push-in CAGE CLAMP®
剥线长度	18 ... 20 mm / 0.71 ... 0.79 in
导线进线角度	0°
导线截面积	
单股导线	0.75 ... 16 mm <sup>2</sup> / 18 ... 4 AWG
细多股导线	0.75 ... 25 mm <sup>2</sup> / 18 ... 4 AWG
细多股导线，加有带绝缘护套的冷压接头	0.75 ... 16 mm <sup>2</sup>
细多股导线，加有不带绝缘护套的冷压接头	0.75 ... 16 mm <sup>2</sup>
细多股导线，加有双线冷压接头	0.75 ... 6 mm <sup>2</sup>

### 焊针参数

焊针长度	4 mm
焊针尺寸	1.2 x 1.2 mm
钻孔直径	1.7 <sup>+0.1</sup> mm

### 材料参数

绝缘材料组别	I
绝缘材料	尼龙66(PA 66)
阻燃等级，参照UL 94	V0
承受温度范围	-60 ... +105 °C
夹持弹簧材料	镍铬弹簧钢(CrNi)
导体材料	电解铜(E <sub>cu</sub> )
导体接触表面	镀锡

\* (III / 2) ≙ 过电压类别 III / 污染等级 2

UL/CSA认证准备中

其他技术信息详见总目录第2册

相关认证信息详见www.wago.com

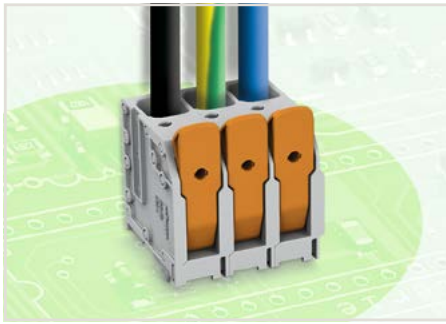


# PCB接线端子，带有操作杆；16 mm<sup>2</sup>

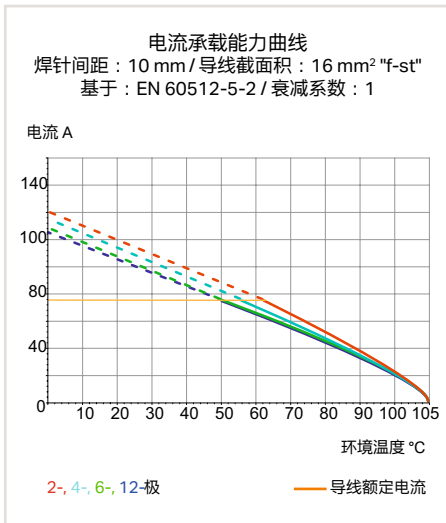
焊针间距：10 mm

2616系列

1



- PCB接线端子，具有直插型笼式弹簧接线单元(Push-in CAGE CLAMP®)，带有操作杆
- 单股硬导线和带有冷压接头的导线均可直插连接
- 无需接线工具、直观的操作杆操作
- 可以将多个接线孔同时保持在打开位置，在连接多芯电缆时尤其方便
- 测试方向与导线进线方向一致或垂直



### 电气参数

额定电气参数，参照：	IEC/EN 60664-1
额定电压(III / 3)	1000 V
额定脉冲电压(III / 3)	8 kV
额定电压(III / 2)	1000 V
额定脉冲电压(III / 2)	8 kV
额定电压(II / 2)	1000 V
额定脉冲电压(II / 2)	8 kV
额定电流	76 A
认证参数，参照：	UL 1059
额定电压 UL(Use Group B)	600 V
额定电流 UL(Use Group B)	66 A
额定电压 UL(Use Group C)	600 V
额定电流 UL(Use Group C)	66 A

### 导线参数

连接技术	Push-in CAGE CLAMP®
剥线长度	18 ... 20 mm / 0.71 ... 0.79 in
导线进线角度	90°
导线截面积	
单股导线	0.75 ... 16 mm <sup>2</sup> / 18 ... 4 AWG
细多股导线	0.75 ... 25 mm <sup>2</sup> / 18 ... 4 AWG
细多股导线，加有带绝缘护套的冷压接头	0.75 ... 16 mm <sup>2</sup>
细多股导线，加有不带绝缘护套的冷压接头	0.75 ... 16 mm <sup>2</sup>
细多股导线，加有双线冷压接头	0.75 ... 6 mm <sup>2</sup>

### 焊针参数

焊针长度	4 mm
焊针尺寸	1.2 x 1.2 mm
钻孔直径	1.7 <sup>+0.1</sup> mm

### 材料参数

绝缘材料组别	I
绝缘材料	尼龙66(PA 66)
阻燃等级，参照UL 94	V0
承受温度范围	-60 ... +105 °C
夹持弹簧材料	镍铬弹簧钢(CrNi)
导体材料	电解铜(E <sub>cu</sub> )
导体接触表面	镀锡

\* (III / 2) ≙ 过电压类别 III / 污染等级 2

UL/CSA认证准备中

其他技术信息详见总目录第2册

相关认证信息详见www.wago.com



# PCB接线端子 ; 4 mm<sup>2</sup>

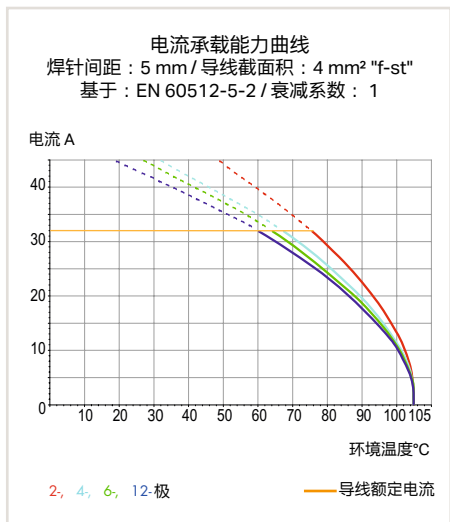
焊针间距 : 5 mm ; 7.5 mm ; 11.5 mm

2624系列

1



- PCB接线端子, 具有直插型笼式弹簧接线单元(Push-in CAGE CLAMP®)
- 单股硬导线和带有冷压接头的导线均可直插连接
- 操作方向与导线进线方向一致, 适于穿墙式应用
- 测试方向与导线进线方向一致或垂直



### 焊针间距

额定电气参数, 参照 :

额定电压(III / 3)

额定脉冲电压(III / 3)

额定电压(III / 2)

额定脉冲电压(III / 2)

额定电压(II / 2)

额定脉冲电压(II / 2)

额定电流

5 mm 0.197 inch	7.5 mm 0.295 inch	11.5 mm 0.453 inch
IEC/EN 60664-1	IEC/EN 60664-1	IEC/EN 60664-1
320 V	630 V	1000 V
4 kV	6 kV	8 kV
400 V	630 V	1000 V
4 kV	6 kV	8 kV
630 V	1000 V	1000 V
4 kV	6 kV	8 kV
32 A	32 A	32 A

认证参数, 参照 :

额定电压 UL(Use Group B)

额定电流 UL(Use Group B)

额定电压 UL(Use Group C)

额定电流 UL(Use Group C)

额定电压 UL(Use Group D)

额定电流 UL(Use Group D)

UL 1059	UL 1059	UL 1059
300 V	300 V	600 V
26 A	26 A	26 A
	150 V	600 V
	26 A	26 A
300 V	300 V	
10 A	10 A	

### 导线参数

连接技术

剥线长度

导线进线角度

导线截面积

单股导线

细多股导线

细多股导线, 加有带绝缘护套的冷压接头

细多股导线, 加有不带绝缘护套的冷压接头

细多股导线, 加有双线冷压接头

Push-in CAGE CLAMP®
10 ... 12 mm / 0.39 ... 0.47 in
0°
0.2 ... 6 mm <sup>2</sup> / 24 ... 10 AWG
0.2 ... 6 mm <sup>2</sup> / 24 ... 10 AWG
0.25 ... 2.5 mm <sup>2</sup>
0.25 ... 2.5 mm <sup>2</sup>
0.25 ... 1.5 mm <sup>2</sup>

### 焊针参数

焊针长度

焊针尺寸

钻孔直径

4 mm
0.8 x 1 mm
1.3 <sup>+0.1</sup> mm

### 材料参数

绝缘材料组别

绝缘材料

阻燃等级, 参照UL 94

承受温度范围

夹持弹簧材料

导体材料

导体接触表面

I
尼龙66(PA 66)
V0
-60 ... +105 °C
镍铬(CrNi)弹簧钢
电解铜(E <sub>cu</sub> )
镀锡

\* (III / 2) ≙ 过电压类别 III / 污染等级 2

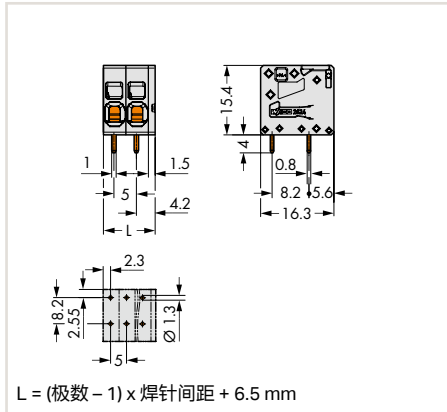
其他技术信息详见总目录第2册

相关认证信息详见www.wago.com

## PCB接线端子 ; 4 mm<sup>2</sup> 焊针间距 : 5 mm ; 7.5 mm ; 11.5 mm 2624系列



外形尺寸(mm) :

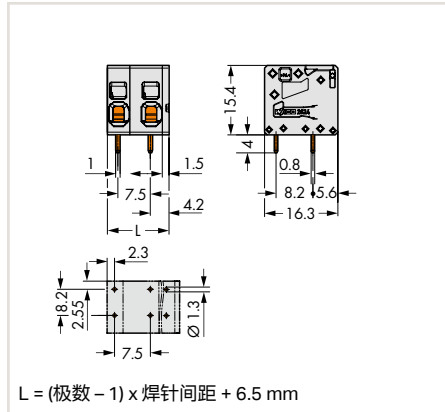


PCB接线端子 ;  
导线进线方向与PCB板平行 ;  
每极2焊针 ; 灰色 ;  
焊针间距5 mm (0.197 inch)

极数	型号	每包数量
1	2624-1101	300
2	2624-1102	200
3	2624-1103	150
4	2624-1104	100
5	2624-1105	100
6	2624-1106	80
7	2624-1107	50
8	2624-1108	50
9	2624-1109	50
10	2624-1110	40
11	2624-1111	35
12	2624-1112	35



外形尺寸(mm) :

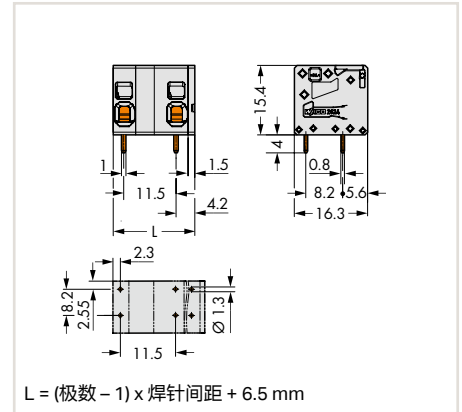


PCB接线端子 ;  
导线进线方向与PCB板平行 ;  
每极2焊针 ; 灰色 ;  
焊针间距7.5 mm (0.295 inch)

极数	型号	每包数量
2	2624-1302	200
3	2624-1303	120
4	2624-1304	80
5	2624-1305	70
6	2624-1306	50
7	2624-1307	50
8	2624-1308	40
9	2624-1309	35
10	2624-1310	35
11	2624-1311	25
12	2624-1312	25



外形尺寸(mm) :



PCB接线端子 ;  
导线进线方向与PCB板平行 ;  
每极2焊针 ; 灰色 ;  
焊针间距11.5 mm (0.453 inch)

极数	型号	每包数量
2	2624-1502	100
3	2624-1503	80
4	2624-1504	50
5	2624-1505	40
6	2624-1506	40
7	2624-1507	30
8	2624-1508	25
9	2624-1509	25
10	2624-1510	20
11	2624-1511	20
12	2624-1512	20

如有特殊需求请与我们联系(产品能否生产取决于订货数量)

- 其他极数
- 其他颜色
- 直接打印标记

# PCB接线端子 ; 4 mm<sup>2</sup>

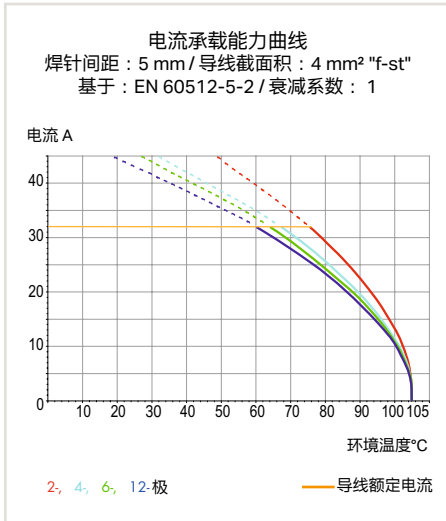
焊针间距 : 5 mm ; 7.5 mm ; 11.5 mm

2624系列

1



- PCB接线端子, 具有直插型笼式弹簧接线单元(Push-in CAGE CLAMP®)
- 单股硬导线和带有冷压接头的导线均可直插连接
- 操作方向与导线进线方向一致, 适于穿墙式应用
- 测试方向与导线进线方向一致或垂直



焊针间距	5 mm 0.197 inch	7.5 mm 0.295 inch	11.5 mm 0.453 inch
额定电气参数, 参照 :	IEC/EN 60664-1	IEC/EN 60664-1	IEC/EN 60664-1
额定电压(III / 3)	320 V	630 V	1000 V
额定脉冲电压(III / 3)	4 kV	6 kV	8 kV
额定电压(III / 2)	400 V	630 V	1000 V
额定脉冲电压(III / 2)	4 kV	6 kV	8 kV
额定电压(II / 2)	630 V	1000 V	1000 V
额定脉冲电压(II / 2)	4 kV	6 kV	8 kV
额定电流	32 A	32 A	32 A
认证参数, 参照 :	UL 1059	UL 1059	UL 1059
额定电压 UL(Use Group B)	300 V	300 V	600 V
额定电流 UL(Use Group B)	26 A	26 A	26 A
额定电压 UL(Use Group C)		150 V	600 V
额定电流 UL(Use Group C)		26 A	26 A
额定电压 UL(Use Group D)	300 V	300 V	
额定电流 UL(Use Group D)	10 A	10 A	

导线参数	
连接技术	Push-in CAGE CLAMP®
剥线长度	10 ... 12 mm / 0.39 ... 0.47 in
导线进线角度	90°
导线截面积	
单股导线	0.2 ... 6 mm <sup>2</sup> / 24 ... 10 AWG
细多股导线	0.2 ... 6 mm <sup>2</sup> / 24 ... 10 AWG
细多股导线, 加有带绝缘护套的冷压接头	0.25 ... 2.5 mm <sup>2</sup>
细多股导线, 加有不带绝缘护套的冷压接头	0.25 ... 2.5 mm <sup>2</sup>
细多股导线, 加有双线冷压接头	0.25 ... 1.5 mm <sup>2</sup>

焊针参数	
焊针长度	4 mm
焊针尺寸	0.8 x 1 mm
钻孔直径	1.3 <sup>+0.1</sup> mm

材料参数	
绝缘材料组别	I
绝缘材料	尼龙66(PA 66)
阻燃等级, 参照UL 94	V0
承受温度范围	-60 ... +105 °C
夹持弹簧材料	镍铬弹簧钢(CrNi)
导体材料	电解铜(E <sub>cu</sub> )
导体接触表面	镀锡

\* (III / 2) ≙ 过电压类别 III / 污染等级 2

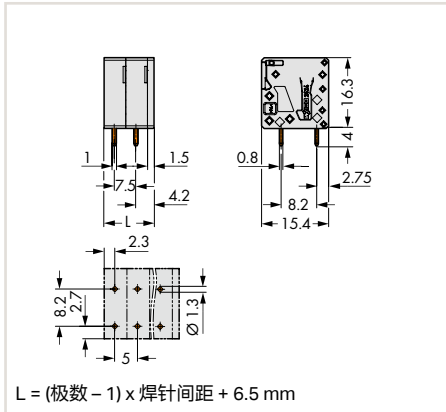
其他技术信息详见总目录第2册

相关认证信息详见www.wago.com

## PCB接线端子 ; 4 mm<sup>2</sup> 焊针间距 : 5 mm ; 7.5 mm ; 11.5 mm 2624系列



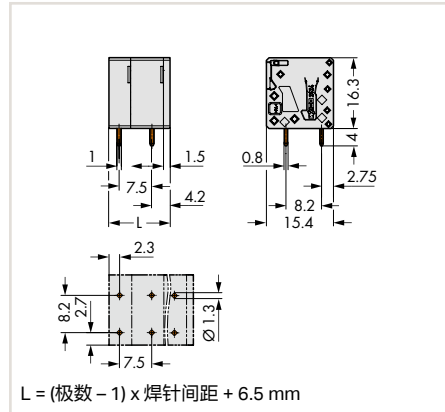
外形尺寸(mm) :



PCB接线端子 ;  
导线进线方向与PCB板垂直 ;  
每极2焊针 ; 灰色 ;  
焊针间距5 mm (0.197 inch)

极数	型号	每包数量
1	2624-3101	300
2	2624-3102	200
3	2624-3103	150
4	2624-3104	100
5	2624-3105	100
6	2624-3106	80
7	2624-3107	50
8	2624-3108	50
9	2624-3109	50
10	2624-3110	40
11	2624-3111	35
12	2624-3112	35

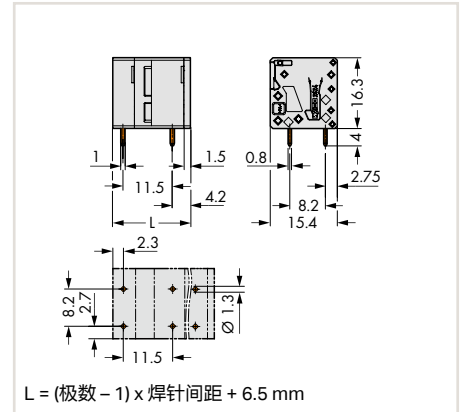
外形尺寸(mm) :



PCB接线端子 ;  
导线进线方向与PCB板垂直 ;  
每极2焊针 ; 灰色 ;  
焊针间距7.5 mm (0.295 inch)

极数	型号	每包数量
2	2624-3302	200
3	2624-3303	120
4	2624-3304	80
5	2624-3305	70
6	2624-3306	50
7	2624-3307	50
8	2624-3308	40
9	2624-3309	35
10	2624-3310	35
11	2624-3311	25
12	2624-3312	25

外形尺寸(mm) :



PCB接线端子 ;  
导线进线方向与PCB板垂直 ;  
每极2焊针 ; 灰色 ;  
焊针间距11.5 mm (0.453 inch)

极数	型号	每包数量
2	2624-3502	100
3	2624-3503	80
4	2624-3504	50
5	2624-3505	40
6	2624-3506	40
7	2624-3507	30
8	2624-3508	25
9	2624-3509	25
10	2624-3510	20
11	2624-3511	20
12	2624-3512	20

如有特殊需求请与我们联系(产品能否生产取决于订货数量)

- 其他极数
- 其他颜色
- 直接打印标记

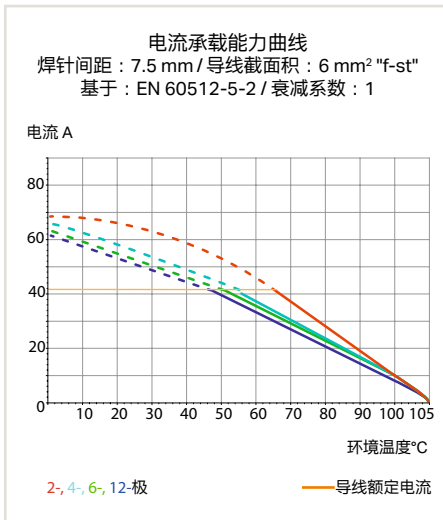
# PCB接线端子 ; 6 mm<sup>2</sup>

## 焊针间距 : 7.5 mm

### 2626系列



- PCB接线端子，具有直插型笼式弹簧接线单元(Push-in CAGE CLAMP®)
- 单股硬导线和带有冷压接头的导线均可直插连接
- 操作方向与导线进线方向一致，适于穿墙式应用
- 测试方向与导线进线方向一致或垂直
- 可使用间隔模块来增大焊针间距



#### 电气参数

额定电气参数，参照：

额定电压(III / 3)

额定脉冲电压(III / 3)

额定电压(III / 2)

额定脉冲电压(III / 2)

额定电压(II / 2)

额定脉冲电压(II / 2)

额定电流

IEC/EN 60664-1

800 V

8 kV

1000 V

8 kV

1000 V

8 kV

41 A

认证参数，参照：

额定电压 UL(Use Group B)

额定电流 UL(Use Group B)

额定电压 UL(Use Group C)

额定电流 UL(Use Group C)

UL 1059

600 V

35 A

600 V

35 A

#### 导线参数

连接技术

剥线长度

导线进线角度

导线截面积

单股导线

细多股导线

细多股导线，加有带绝缘护套的冷压接头

细多股导线，加有不带绝缘护套的冷压接头

细多股导线，加有双线冷压接头

Push-in CAGE CLAMP®

13 ... 15 mm / 0.51 ... 0.59 in

0°

0.2 ... 10 mm<sup>2</sup> / 24 ... 8 AWG

0.2 ... 10 mm<sup>2</sup> / 24 ... 8 AWG

0.5 ... 6 mm<sup>2</sup>

0.25 ... 6 mm<sup>2</sup>

0.25 ... 2.5 mm<sup>2</sup>

#### 焊针参数

焊针长度

焊针尺寸

钻孔直径

4 mm

1.5 x 1 mm

2<sup>+0.1</sup> mm

#### 材料参数

绝缘材料组别

绝缘材料

阻燃等级，参照UL 94

承受温度范围

夹持弹簧材料

导体材料

导体接触表面

I

尼龙66(PA 66)

V0

-60 ... +105 °C

镍铬弹簧钢(CrNi)

电解铜(E<sub>cu</sub>)

镀锡

\* (III / 2) ≙ 过电压类别 III / 污染等级 2

UL/CSA认证准备中

其他技术信息详见总目录第2册

相关认证信息详见www.wago.com

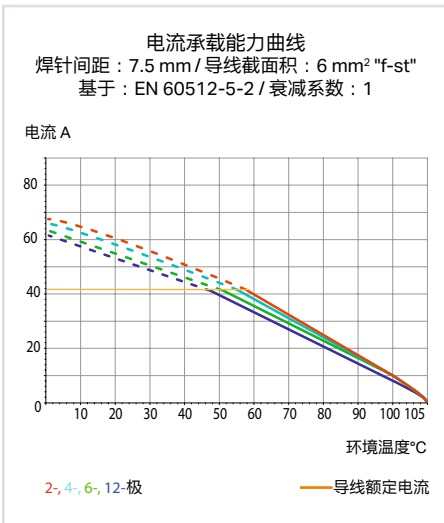


# PCB接线端子 ; 6 mm<sup>2</sup> 焊针间距 : 7.5 mm 2626系列

1



- PCB接线端子，具有直插型笼式弹簧接线单元(Push-in CAGE CLAMP®)
- 单股硬导线和带有冷压接头的导线均可直插连接
- 操作方向与导线进线方向一致，适于穿墙式应用
- 测试方向与导线进线方向一致或垂直
- 可使用间隔模块来增大焊针间距



### 电气参数

额定电气参数, 参照 :	IEC/EN 60664-1
额定电压(III / 3)	800 V
额定脉冲电压(III / 3)	8 kV
额定电压(III / 2)	1000 V
额定脉冲电压(III / 2)	8 kV
额定电压(II / 2)	1000 V
额定脉冲电压(II / 2)	8 kV
额定电流	41 A
认证参数, 参照 :	UL 1059
额定电压 UL(Use Group B)	600 V
额定电流 UL(Use Group B)	35 A
额定电压 UL(Use Group C)	600 V
额定电流 UL(Use Group C)	35 A

### 导线参数

连接技术	Push-in CAGE CLAMP®
剥线长度	13 ... 15 mm / 0.51 ... 0.59 in
导线进线角度	90°
导线截面积	
单股导线	0.2 ... 10 mm <sup>2</sup> / 24 ... 8 AWG
细多股导线	0.2 ... 10 mm <sup>2</sup> / 24 ... 8 AWG
细多股导线, 加有带绝缘护套的冷压接头	0.5 ... 6 mm <sup>2</sup>
细多股导线, 加有不带绝缘护套的冷压接头	0.25 ... 6 mm <sup>2</sup>
细多股导线, 加有双线冷压接头	0.25 ... 2.5 mm <sup>2</sup>

### 焊针参数

焊针长度	4 mm
焊针尺寸	1.5 x 1 mm
钻孔直径	2 <sup>+0.1</sup> mm

### 材料参数

绝缘材料组别	I
绝缘材料	尼龙66(PA 66)
阻燃等级, 参照UL 94	V0
承受温度范围	-60 ... +105 °C
夹持弹簧材料	镍铬弹簧钢(CrNi)
导体材料	电解铜(E <sub>cu</sub> )
导体接触表面	镀锡

\* (III / 2) ≙ 过电压类别 III / 污染等级 2

UL/CSA认证准备中

其他技术信息详见总目录第2册

相关认证信息详见www.wago.com

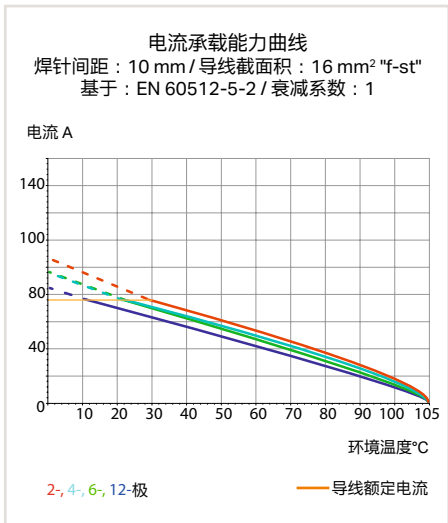


# PCB接线端子 ; 16 mm<sup>2</sup> 焊针间距 : 10 mm 2636系列

1



- PCB接线端子，具有直插型笼式弹簧接线单元(Push-in CAGE CLAMP®)
- 单股硬导线和带有冷压接头的导线均可直插连接
- 操作方向与导线进线方向一致，适于穿墙式应用
- 测试方向与导线进线方向一致或垂直
- 可使用间隔模块来增大焊针间距



### 电气参数

额定电气参数, 参照 :	IEC/EN 60664-1
额定电压(III / 3)	1000 V
额定脉冲电压(III / 3)	8 kV
额定电压(III / 2)	1000 V
额定脉冲电压(III / 2)	8 kV
额定电压(II / 2)	1000 V
额定脉冲电压(II / 2)	8 kV
额定电流	76 A
认证参数, 参照 :	UL 1059
额定电压 UL(Use Group B)	600 V
额定电流 UL(Use Group B)	66 A
额定电压 UL(Use Group C)	600 V
额定电流 UL(Use Group C)	66 A

### 导线参数

连接技术	Push-in CAGE CLAMP®
剥线长度	18 ... 20 mm / 0.71 ... 0.79 in
导线进线角度	0°
导线截面积	
单股导线	0.75 ... 16 mm <sup>2</sup> / 18 ... 4 AWG
细多股导线	0.75 ... 25 mm <sup>2</sup> / 18 ... 4 AWG
细多股导线, 加有带绝缘护套的冷压接头	0.75 ... 16 mm <sup>2</sup>
细多股导线, 加有不带绝缘护套的冷压接头	0.75 ... 16 mm <sup>2</sup>
细多股导线, 加有双线冷压接头	0.75 ... 6 mm <sup>2</sup>

### 焊针参数

焊针长度	4 mm
焊针尺寸	1 x 1.2 mm
钻孔直径	1.7 <sup>+0.1</sup> mm

### 材料参数

绝缘材料组别	I
绝缘材料	尼龙66(PA 66)
阻燃等级, 参照UL 94	V0
承受温度范围	-60 ... +105 °C
夹持弹簧材料	镍铬弹簧钢(CrNi)
导体材料	电解铜(E <sub>cu</sub> )
导体接触表面	镀锡

\* (III / 2) ≙ 过电压类别 III / 污染等级 2

UL/CSA认证准备中

其他技术信息详见总目录第2册

相关认证信息详见www.wago.com

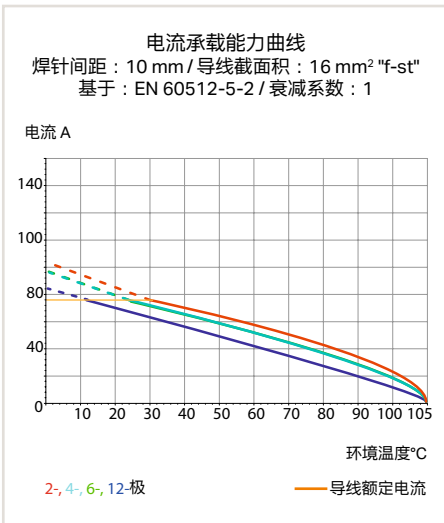


# PCB接线端子 ; 16 mm<sup>2</sup> 焊针间距 : 10 mm 2636系列

1



- PCB接线端子，具有直插型笼式弹簧接线单元(Push-in CAGE CLAMP®)
- 单股硬导线和带有冷压接头的导线均可直插连接
- 操作方向与导线进线方向一致，适于穿墙式应用
- 测试方向与导线进线方向一致或垂直



### 电气参数

额定电气参数, 参照 :	IEC/EN 60664-1
额定电压(III / 3)	1000 V
额定脉冲电压(III / 3)	8 kV
额定电压(III / 2)	1000 V
额定脉冲电压(III / 2)	8 kV
额定电压(II / 2)	1000 V
额定脉冲电压(II / 2)	8 kV
额定电流	76 A
认证参数, 参照 :	UL 1059
额定电压 UL(Use Group B)	600 V
额定电流 UL(Use Group B)	66 A
额定电压 UL(Use Group C)	600 V
额定电流 UL(Use Group C)	66 A

### 导线参数

连接技术	Push-in CAGE CLAMP®
剥线长度	18 ... 20 mm / 0.71 ... 0.79 in
导线进线角度	90°
导线截面积	
单股导线	0.75 ... 16 mm <sup>2</sup> / 18 ... 4 AWG
细多股导线	0.75 ... 25 mm <sup>2</sup> / 18 ... 4 AWG
细多股导线, 加有带绝缘护套的冷压接头	0.75 ... 16 mm <sup>2</sup>
细多股导线, 加有不带绝缘护套的冷压接头	0.75 ... 16 mm <sup>2</sup>
细多股导线, 加有双线冷压接头	0.75 ... 6 mm <sup>2</sup>

### 焊针参数

焊针长度	4 mm
焊针尺寸	1 x 1.2 mm
钻孔直径	1.7 <sup>+0.1</sup> mm

### 材料参数

绝缘材料组别	I
绝缘材料	尼龙66(PA 66)
阻燃等级, 参照UL 94	V0
承受温度范围	-60 ... +105 °C
夹持弹簧材料	镍铬弹簧钢(CrNi)
导体材料	电解铜(E <sub>cu</sub> )
导体接触表面	镀锡

\* (III / 2) ≙ 过电压类别 III / 污染等级 2

UL/CSA认证准备中

其他技术信息详见总目录第2册

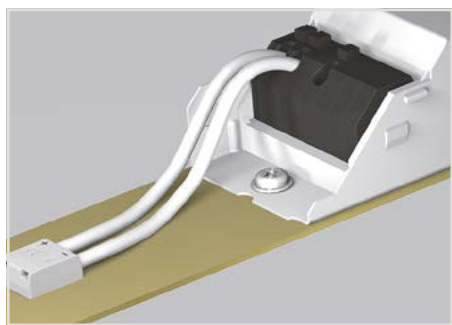
相关认证信息详见www.wago.com



## 穿板式SMD PCB接线端子 ; 0.75 mm<sup>2</sup>

通道间距 : 6.5 mm

2070系列



- SMD PCB接线端子，具有直插型笼式弹簧接线单元(Push-in CAGE CLAMP®)，适于LED PCB板背面布线
- 外形扁平、小巧，PCB板正面高度仅为1.1 mm
- 单股导线可直插连接
- 使用操作工具连接细多股导线或进行拆线操作

### 电气参数(适用于FR4电路板)

额定电气参数，参照：	IEC/EN 60664-1
额定电压(III / 3)	320 V
额定脉冲电压(III / 3)	4 kV
额定电压(III / 2)	320 V
额定脉冲电压(III / 2)	4 kV
额定电压(II / 2)	630 V
额定脉冲电压(II / 2)	4 kV
额定电流	9 A

### 电气参数(适用于金属基电路板)

额定电气参数，参照：	IEC/EN 60664-1
额定电压(III / 3)	200 V
额定脉冲电压(III / 3)	4 kV
额定电压(III / 2)	320 V
额定脉冲电压(III / 2)	4 kV
额定电压(II / 2)	500 V
额定脉冲电压(II / 2)	4 kV
额定电流	9 A

### 认证参数，参照：

额定电压 UL	600 V
额定电流 UL	9 A

### 导线参数

连接技术	Push-in CAGE CLAMP®
剥线长度	8.5 ... 10 mm / 0.345 ... 0.395 in
导线进线角度	0°
接线范围	
单股导线	0.2 ... 0.75 mm <sup>2</sup> / 24 ... 18 AWG
细多股导线	0.2 ... 0.75 mm <sup>2</sup> / 24 ... 18 AWG

### 材料参数


绝缘材料组别	I
绝缘材料	耐高温尼龙 (PPA GF)
阻燃等级，参照UL 94	V0
承受温度范围	-60 ... +105 °C
导体材料	铜合金
导体接触表面	镀锡

电气间隙及爬电距离 ≥ 3.0 mm:  
可承受高达500V电压，符合EN 60598-1标准

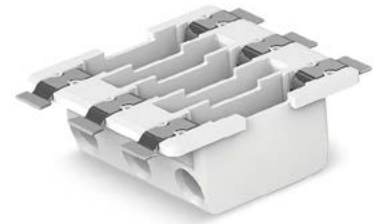
\* (III / 2) ≙ 过电压类别 III /  
污染等级 2

 操作工具详见45页

 其他技术信息详见总目录第2册

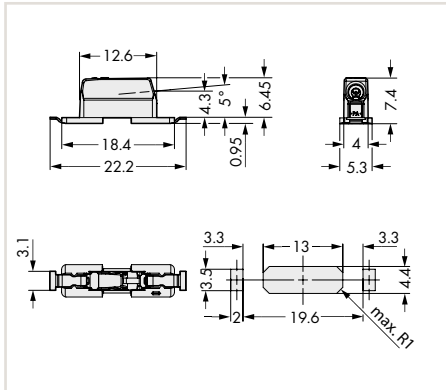
 相关认证信息详见www.wago.com

## 穿板式SMD PCB接线端子，不带保护盖；0.75 mm<sup>2</sup> 通道间距：6.5 mm 2070系列

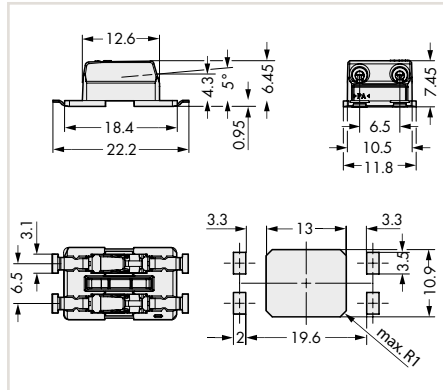


2

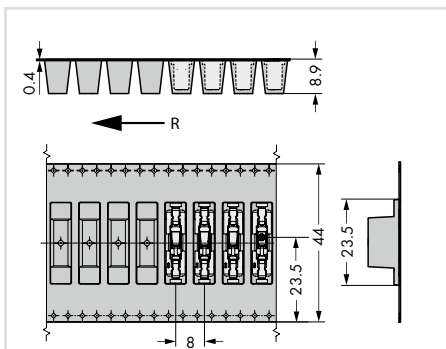
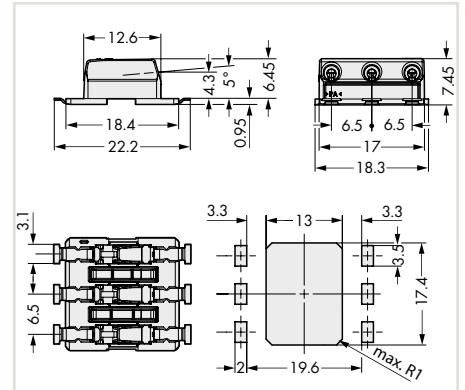
外形尺寸(mm)：



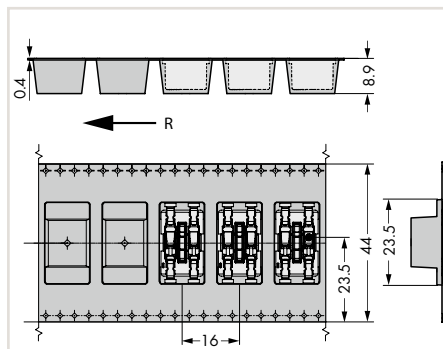
外形尺寸(mm)：



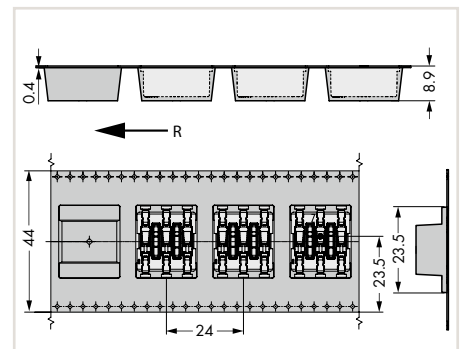
外形尺寸(mm)：



R = 带式包装行走方向



R = 带式包装行走方向



R = 带式包装行走方向

穿板式SMD PCB接线端子，不带保护盖；  
采用卷装带式包装；  
每卷直径330 mm

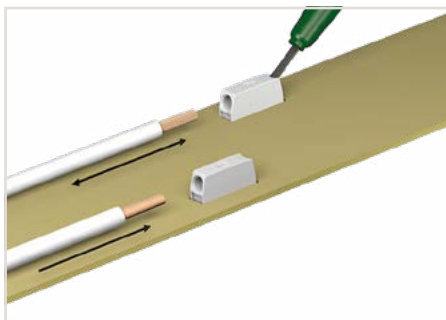
极数	型号	每包数量
1	2070-451/998-406	4770 (954)

穿板式SMD PCB接线端子，不带保护盖；  
采用卷装带式包装；  
每卷直径330 mm

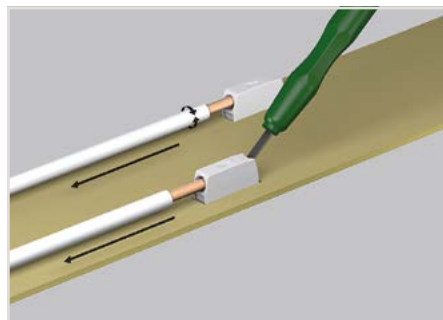
极数	型号	每包数量
2	2070-452/998-406	2385 (477)

穿板式SMD PCB接线端子，不带保护盖；  
采用卷装带式包装；  
每卷直径330 mm

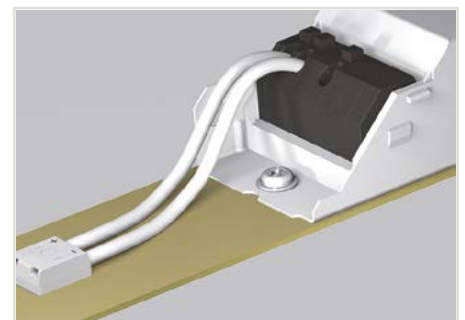
极数	型号	每包数量
3	2070-453/998-406	1590 (318)



使用操作工具可连接细多股导线及拆除所有已连导线。单股导线可直插连接。



使用操作工具进行拆线，单股导线也可通过左右扭动向外拉出进行拆除。



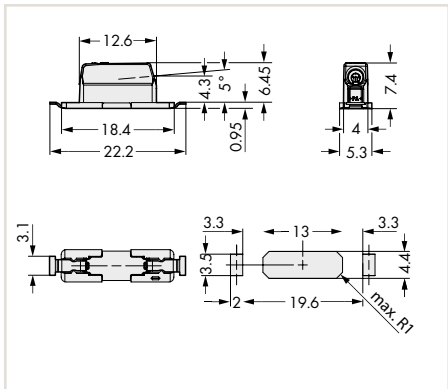
2070系列SMD PCB接线端子适于LED PCB板背面布线。

# 穿板式SMD PCB接线端子，带有保护盖；0.75 mm<sup>2</sup> 通道间距：6.5 mm 2070系列

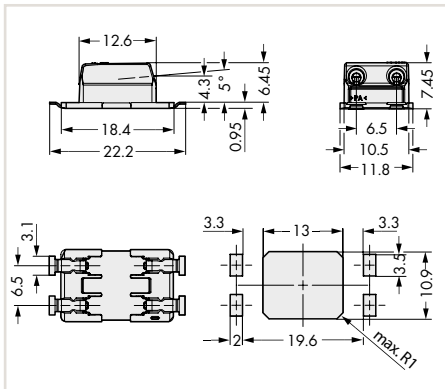
2



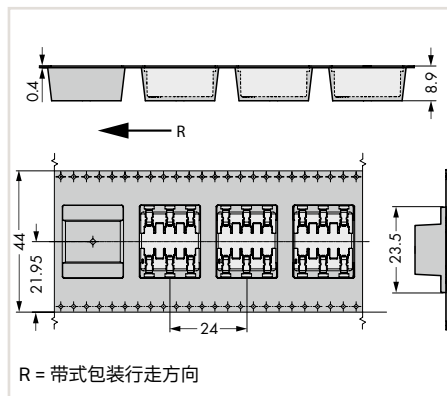
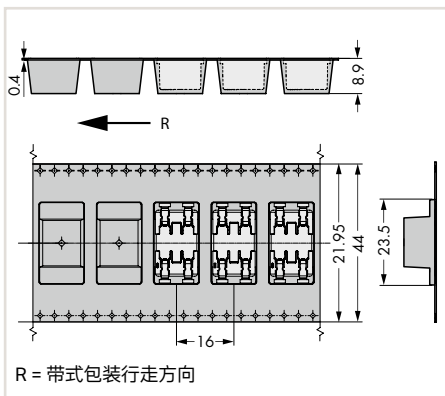
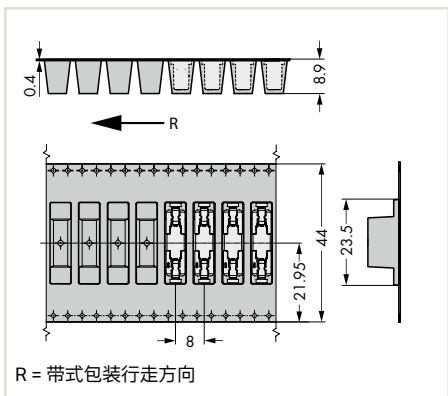
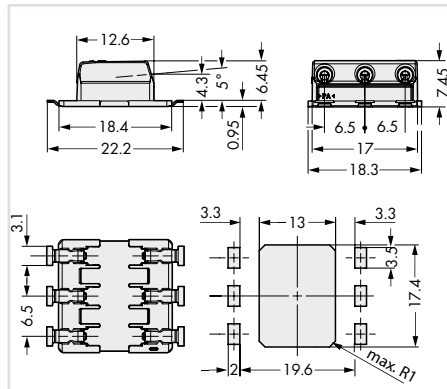
外形尺寸(mm)：



外形尺寸(mm)：



外形尺寸(mm)：



穿板式SMD PCB接线端子，带有保护盖；  
采用卷装带式包装；  
每卷直径330 mm

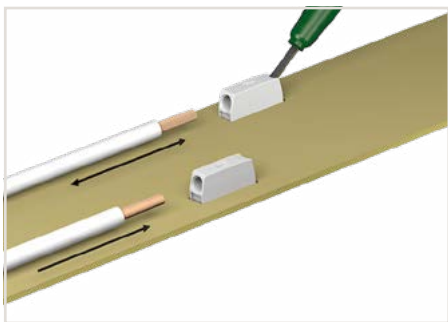
极数	型号	每包数量
1	2070-461/998-406	4770 (954)

穿板式SMD PCB接线端子，带有保护盖；  
采用卷装带式包装；  
每卷直径330 mm

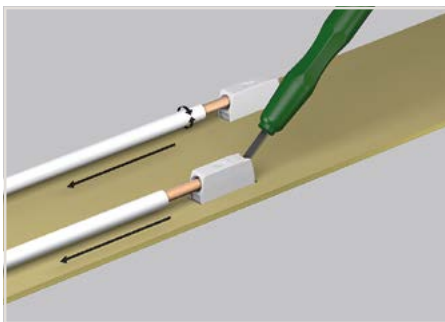
极数	型号	每包数量
2	2070-462/998-406	2385 (477)

穿板式SMD PCB接线端子，带有保护盖；  
采用卷装带式包装；  
每卷直径330 mm

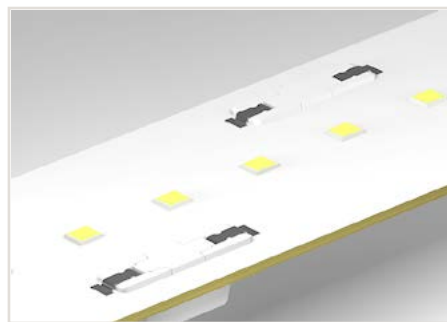
极数	型号	每包数量
3	2070-463/998-406	1590 (318)



使用操作工具可连接细多股导线及拆除所有已连导线。单股导线可直插连接。



使用操作工具进行拆线，单股导线也可通过左右扭动向外拉出进行拆除。



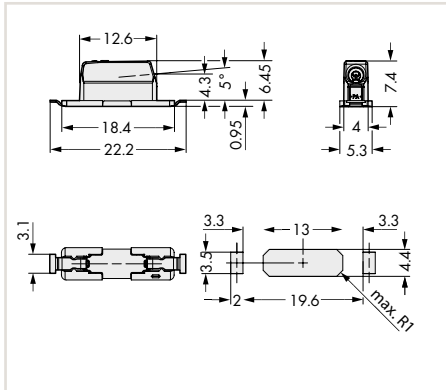
借助中心拾取辅助表面，简化拾取组装操作，保护盖可很大程度减少阴影对照明设备的影响。

## 穿板式SMD PCB接线端子，带有保护盖和标记；0.75 mm<sup>2</sup> 通道间距：6.5 mm<sup>2</sup> 2070系列

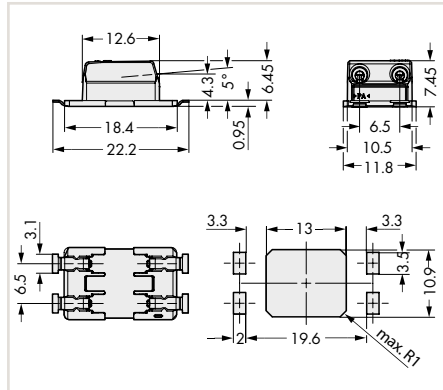
2



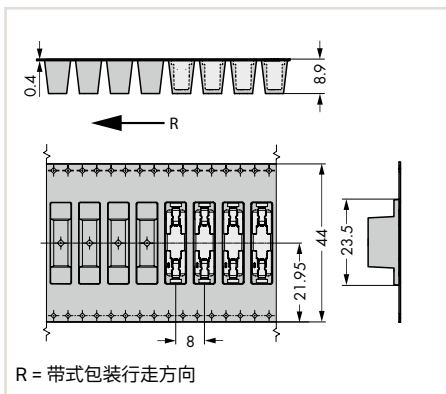
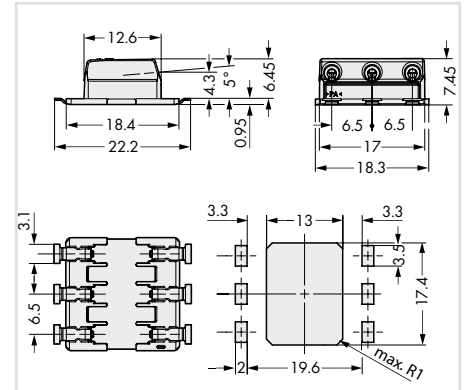
外形尺寸(mm)：



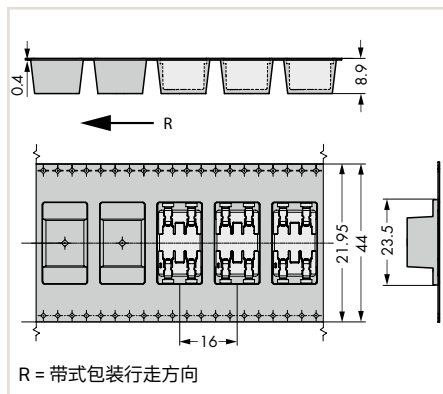
外形尺寸(mm)：



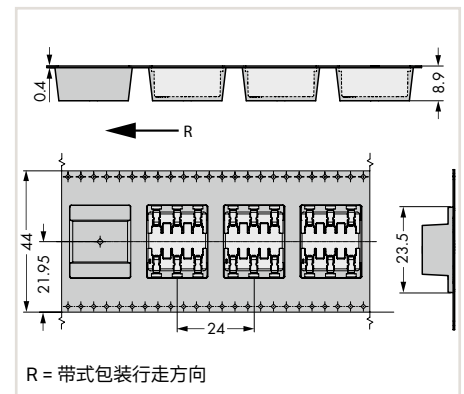
外形尺寸(mm)：



R = 带式包装行走方向



R = 带式包装行走方向



R = 带式包装行走方向

穿板式SMD PCB接线端子，带有保护盖和标记(+)  
采用卷装带式包装；  
每卷直径330 mm

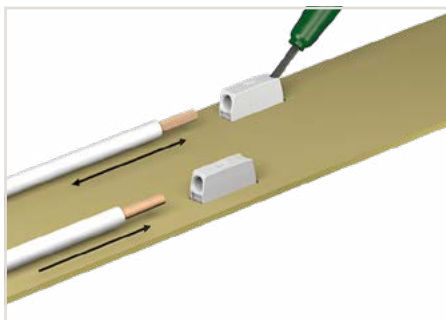
极数	型号	每包数量
1	2070-521/998-406	4770 (954)

穿板式SMD PCB接线端子，带有保护盖和标记(+ -)  
采用卷装带式包装；  
每卷直径330 mm

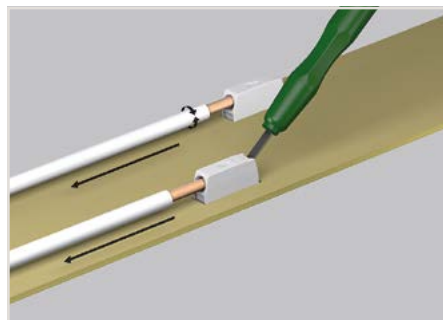
极数	型号	每包数量
2	2070-522/998-406	2385 (477)

穿板式SMD PCB接线端子，带有保护盖和标记(+ - 空白)  
采用卷装带式包装；  
每卷直径330 mm

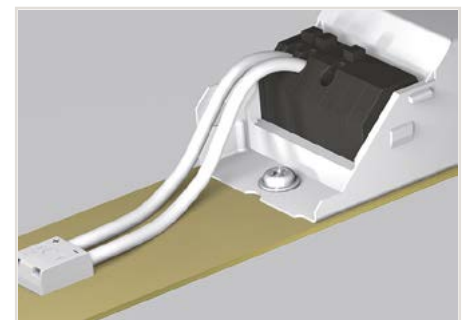
极数	型号	每包数量
3	2070-523/998-406	1590 (318)



使用操作工具可连接细多股导线及拆除所有已连导线。单股导线可直插连接。



使用操作工具进行拆线，单股导线也可通过左右扭动向外拉出进行拆除。



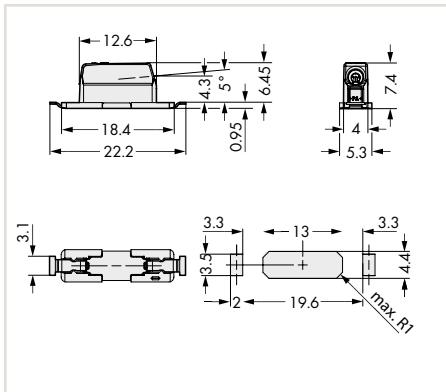
模块背面提供清晰的每极标识。

# 穿板式SMD PCB接线端子，带有保护盖和标记；0.75 mm<sup>2</sup> 通道间距：6.5 mm 2070系列

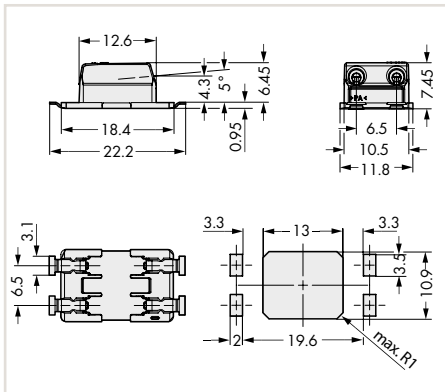
2



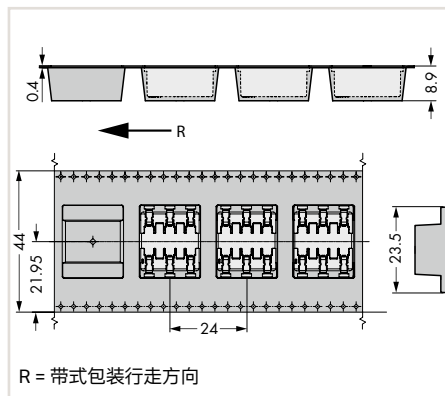
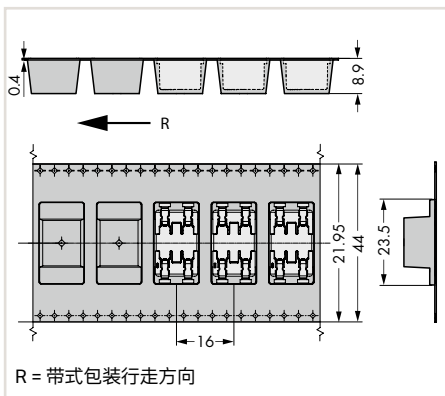
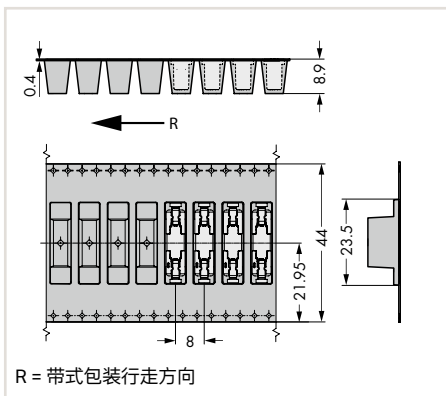
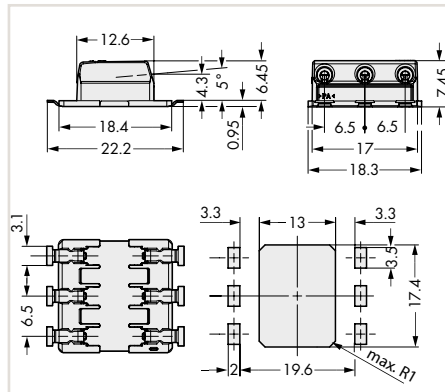
外形尺寸(mm)：



外形尺寸(mm)：



外形尺寸(mm)：



穿板式SMD PCB接线端子，带有保护盖和标记(-)；  
采用卷装带式包装；  
每卷直径330 mm

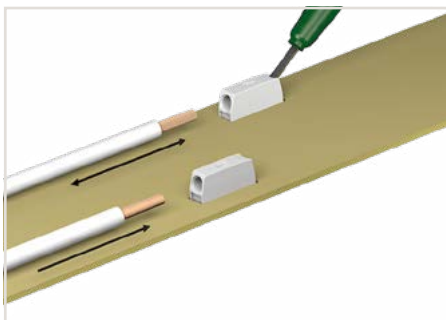
极数	型号	每包数量
1	2070-541/998-406	4770 (954)

穿板式SMD PCB接线端子，带有保护盖和标记(- +)；  
采用卷装带式包装；  
每卷直径330 mm

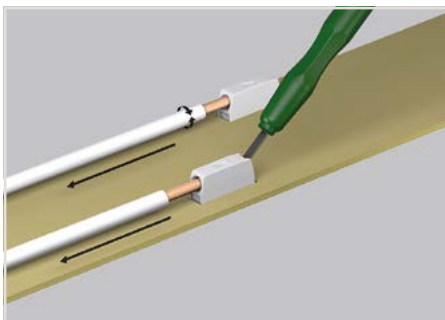
极数	型号	每包数量
2	2070-542/998-406	2385 (477)

穿板式SMD PCB接线端子，带有保护盖和标记(空白 - +)；  
采用卷装带式包装；  
每卷直径330 mm

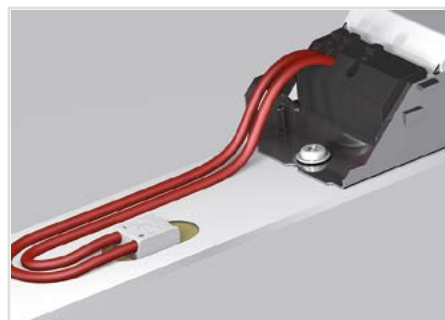
极数	型号	每包数量
3	2070-543/998-406	1590 (318)



使用操作工具可连接细多股导线及拆除所有已连导线。单股导线可直插连接。



使用操作工具进行拆线，单股导线也可通过左右扭动向外拉出进行拆除。



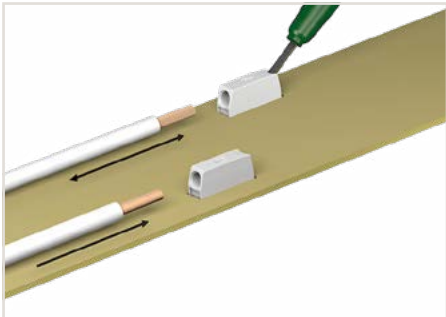
模块背面提供清晰的每极标识。

## 操作工具



操作工具，适于2070系列接线端子

型号	每包数量
2070-400	1



使用操作工具可连接细多股导线及拆除所有已连导线。单股导线可直插连接。

## SMD PCB接线端子 ; 0.75 mm<sup>2</sup> 2065系列



- SMD PCB接线端子，具有直插型笼式弹簧接线单元(Push-in CAGE CLAMP®)，带有推压键
- 单股导线可直插连接
- 使用操作工具可轻松连接/拆除细多股导线
- 高度仅为2.7mm
- 卷装带式包装，适于自动装配
- 也有插线式弹簧接线单元(PUSH WIRE®)种类可供选择，不带推压键(仅适于单股导线)


通道间距	6.5 mm / 0.256 in	6 mm / 0.236 in
连接技术	Push-in CAGE CLAMP®	PUSH WIRE®
额定电气参数，参照：	IEC/EN 60664-1	IEC/EN 60664-1
额定电压(III / 3)	320 V	250 V
额定脉冲电压(III / 3)	4 kV	4 kV
额定电压(III / 2)	320 V	320 V
额定脉冲电压(III / 2)	4 kV	4 kV
额定电压(II / 2)	630 V	630 V
额定脉冲电压(II / 2)	4 kV	4 kV
额定电流	9 A	9 A
认证参数，参照：	UL 1977	UL 1977
额定电压 UL	600 V	600 V
额定电流 UL	9 A	9 A
<b>导线参数</b>		
连接技术	Push-in CAGE CLAMP®	
剥线长度	7.5 ... 9.5 mm / 0.3 ... 0.37 inch	
导线进线角度	0°	
导线截面积		
单股导线	0.2 ... 0.75 mm <sup>2</sup> / 24 ... 18 AWG	
细多股导线	0.2 ... 0.75 mm <sup>2</sup> / 24 ... 18 AWG	
<b>连接技术</b>		
连接技术	PUSH WIRE®	
剥线长度	7.5 ... 9.5 mm / 0.3 ... 0.37 inch	
导线进线角度	0°	
导线截面积		
单股导线	0.2 ... 0.75 mm <sup>2</sup> / 24 ... 18 AWG	
<b>材料参数</b>		
承受温度范围	-60 ... +120 °C	
夹持弹簧材料	镍铬弹簧钢(CrNi)	
导体材料	铜合金	
导体接触表面	镀锡	

注意: 该接线端子不带绝缘外壳!  
在电压高于安全电压(例如, SELV/PELV)的相关应用中, 必须提供防触电保护。

PCB板布局必须符合绝缘配合安全标准(EN/IEC 60664-1)或终端设备标准的要求。

\* (III / 2) ≙ 过电压类别 III / 污染等级 2

 其他技术信息详见总目录第2册

 相关认证信息详见www.wago.com

PUSH-IN CAGE CLAMP®

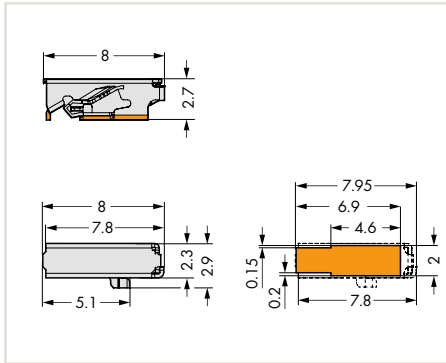
PUSH WIRE®

# SMD PCB接线端子 ; 0.75 mm² 2065系列

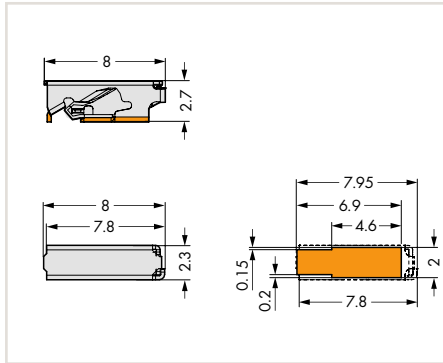
2



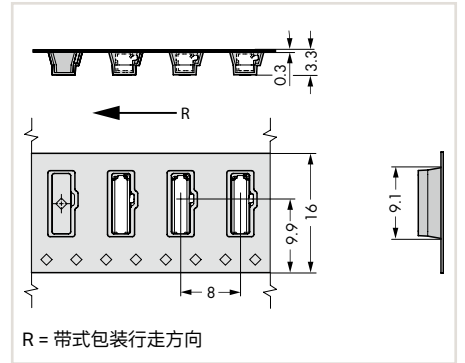
外形尺寸(mm) :



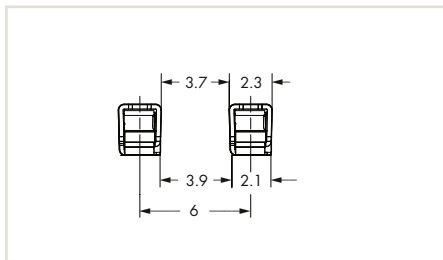
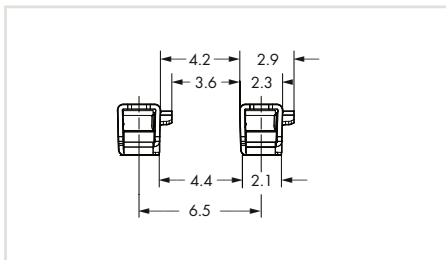
外形尺寸(mm) :



外形尺寸(mm) :



R = 带式包装行走方向



SMD PCB接线端子, 带有推压键 ;  
采用卷装带式包装, 每卷直径330 mm ;  
具有直插型笼式弹簧接线单元(Push-in CAGE CLAMP®) ;  
通道间距6.5 mm (0.256 inch)

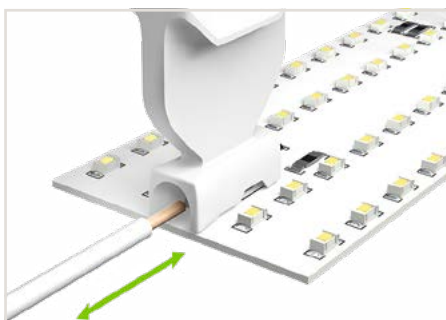
极数	型号	每包数量
1	2065-100/998-403	31800 (2650)

SMD PCB接线端子, 不带推压键 ;  
采用卷装带式包装, 每卷直径330 mm ;  
具有插线式弹簧接线单元(PUSH WIRE®) ;  
通道间距6 mm (0.236 inch)

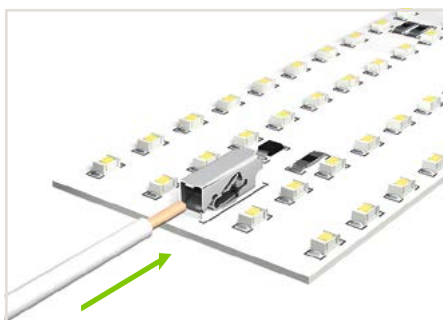
极数	型号	每包数量
1	2065-101/998-403	31800 (2650)

操作工具, 适于2065系列接线端子

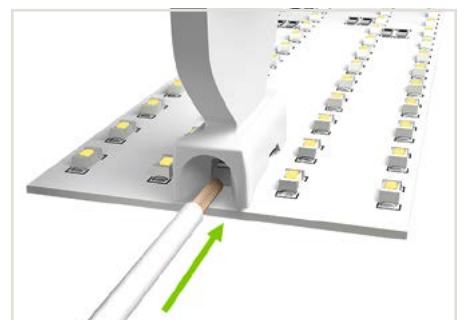
型号	每包数量
2065-189	600 (50)



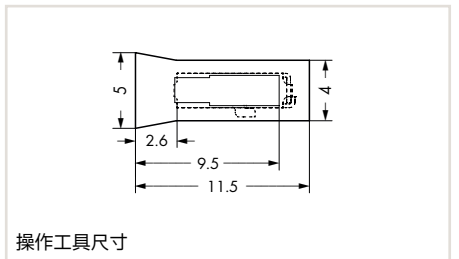
直插型笼式弹簧接线单元(Push-in CAGE CLAMP®)类型 : 使用操作工具插入细多股导线及拆除所有已连导线。单股导线可直插连接。



插线式弹簧接线单元(PUSH WIRE®)类型, 不带推压键 : 全部使用单股导线可节约更多空间。



操作工具设计了进线导槽便于准确地将导线插入接线端子。



操作工具尺寸

## 板对板跨接器，适于SMD PCB接线端子；0.5 mm<sup>2</sup>；

通道间距：3 mm

2059系列





- 该系列跨接器可轻松连接PCB板上的每一列LED灯
- 直接将其插入或拔出接线单元即可轻松完成电气连接/断开工作

2

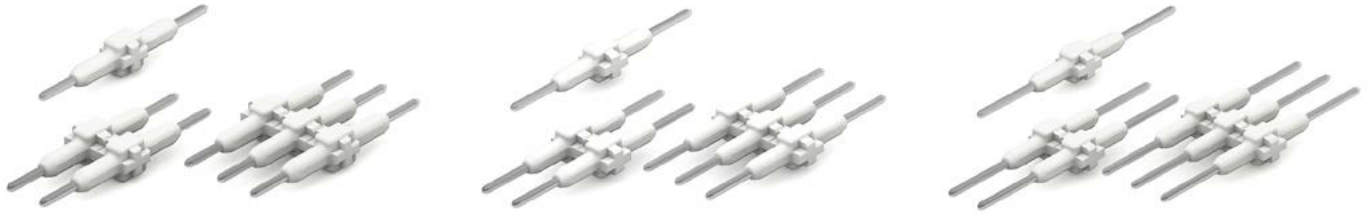
焊针间距	3 mm / 0.118 in
额定电气参数，参照：	IEC/EN 60664-1
额定电压(III / 3)	63 V
额定脉冲电压(III / 3)	2.5 kV
额定电压(III / 2)	160 V
额定脉冲电压(III / 2)	2.5 kV
额定电压(II / 2)	320 V
额定脉冲电压(II / 2)	2.5 kV
额定电流	3 A
<b>材料参数</b>	
绝缘材料组别	I
绝缘材料	尼龙66(PA 66)
可燃性等级，参照UL 94	V0
承受温度范围	-60 ... +105 °C
导体材料	铜合金
导体接触表面	镀银

\* (III / 2) ≙ 过电压类别 III / 污染等级 2

 其他技术信息详见总目录第2册

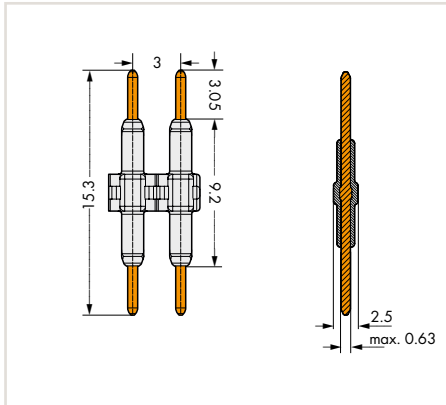
 相关认证信息详见www.wago.com

## 板对板跨接器，适于SMD PCB接线端子；0.5 mm<sup>2</sup>； 通道间距：3 mm 2059系列



2

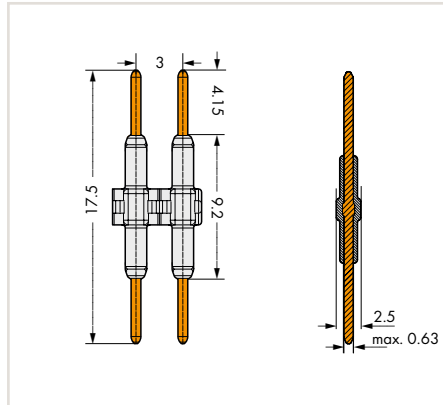
外形尺寸(单位: mm)



板对板跨接器，适于SMD PCB接线端子；  
插针长度15.3 mm；白色；  
通道间距3 mm (0.118 inch)

极数	型号	每包数量
1	2059-901	1500
2	2059-902	500
3	2059-903	375
4	2059-904	250

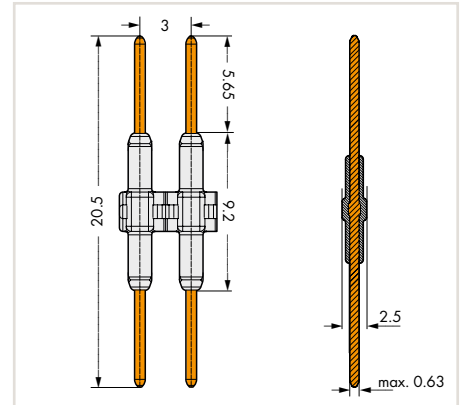
外形尺寸(单位: mm)



板对板跨接器，适于SMD PCB接线端子；  
插针长度17.5 mm；白色；  
通道间距3 mm (0.118 inch)

极数	型号	每包数量
1	2059-901/018-000	1500
2	2059-902/018-000	500
3	2059-903/018-000	375
4	2059-904/018-000	250

外形尺寸(单位: mm)



板对板跨接器，适于SMD PCB接线端子；  
插针长度20.5 mm；白色；  
通道间距3 mm (0.118 inch)

极数	型号	每包数量
1	2059-901/021-000	1500
2	2059-902/021-000	500
3	2059-903/021-000	375
4	2059-904/021-000	250



将跨接器插入PCB板上接线端子的进线孔中。

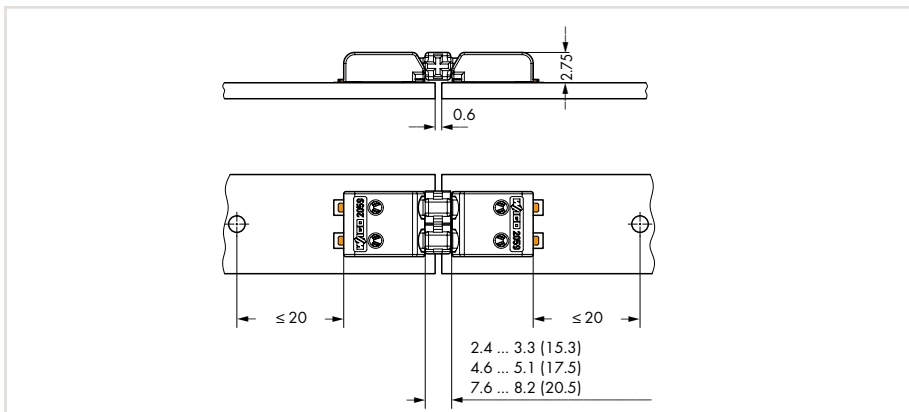


组装：将PCB板平放，然后将一端已接插好的跨接器插入第二块PCB板上接线端子的进线孔中，以实现PCB板的组装。

拆分：只需拉开两个相连的PCB板便可实现拆分操作(每个跨接器最多可进行10次连接/拆分操作)。



PCB板必须进行固定。



## 板对板跨接器，适于带有推压键的SMD PCB接线端子；1.5 mm<sup>2</sup>； 通道间距：6 mm 2061系列



- 该系列跨接器可轻松连接PCB板上的每一列LED灯
- 直接将其插入或拔出接线单元可轻松完成电气连接/断开工作，无需使用推压键


### 焊针间距


焊针间距	6 mm / 0.236 in
额定电气参数，参照：	IEC/EN 60664-1
额定电压(III / 3)	250 V
额定脉冲电压(III / 3)	4 kV
额定电压(III / 2)	320 V
额定脉冲电压(III / 2)	4 kV
额定电压(II / 2)	630 V
额定脉冲电压(II / 2)	4 kV
额定电流	9 A

### 材料参数

绝缘材料组别	I
绝缘材料	尼龙66(PA 66)
阻燃等级，参照UL 94	V0
承受温度范围	-60 ... +105 °C
导体材料	铜合金
导体接触表面	镀银

\* (III / 2) ≙ 过电压类别 III /  
污染等级 2

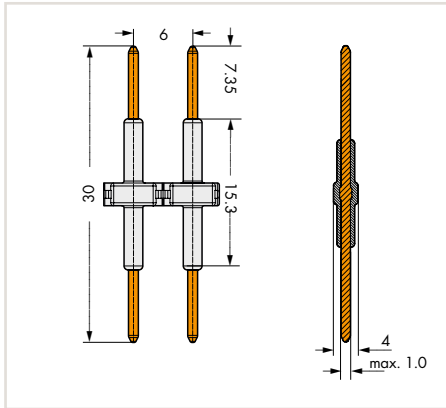
 其他技术信息详见总目录第2册

 相关认证信息详见www.wago.com

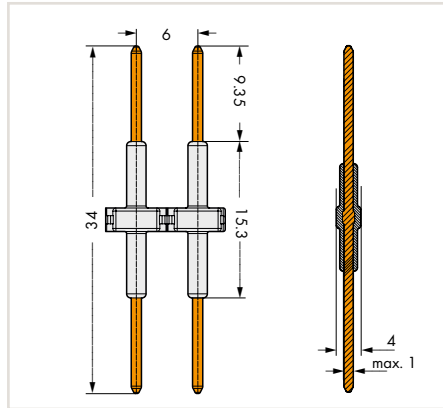
## 板对板跨接器，适于带有推压键的SMD PCB接线端子；1.5 mm<sup>2</sup>； 通道间距：6 mm 2061系列



外形尺寸(mm)：



外形尺寸(mm)：



板对板跨接器，  
适于带有推压键的SMD PCB接线端子；  
白色；插针长度30 mm；  
通道间距6 mm (0.236 inch)

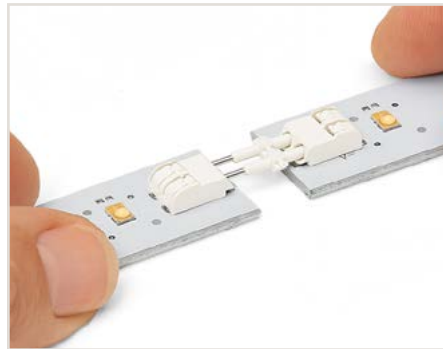
极数	型号	每包数量
1	2061-901	700
2	2061-902	300
3	2061-903	200
4	2061-904	100

板对板跨接器，  
适于带有推压键的SMD PCB接线端子；  
白色；插针长度34 mm；  
通道间距6 mm (0.236 inch)

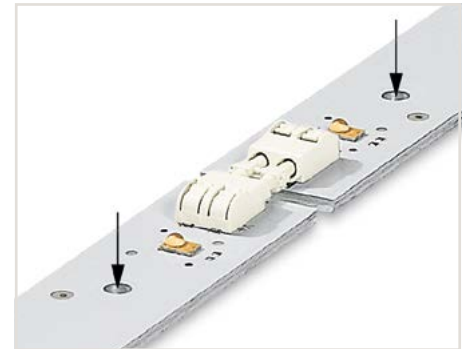
极数	型号	每包数量
1	2061-901/034-000	700
2	2061-902/034-000	300
3	2061-903/034-000	200
4	2061-904/034-000	100



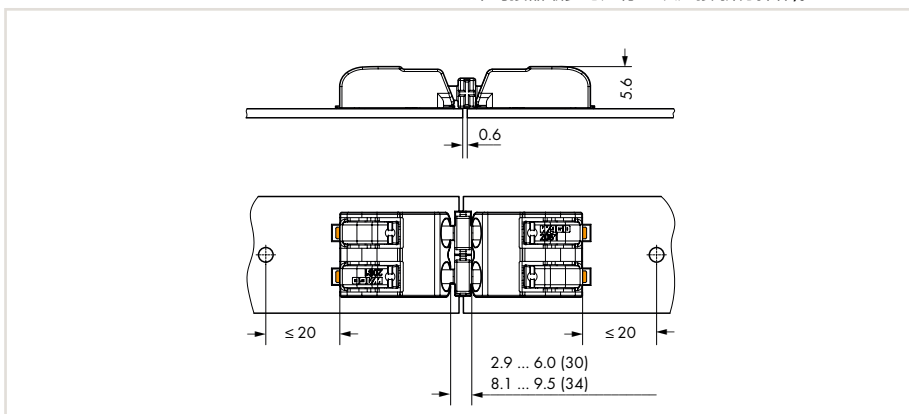
将跨接器插入PCB板上接线端子的进线孔中。



组装：将PCB板平放，然后将一端已接插好的跨接器插入第二块PCB板上接线端子的进线孔中，以实现PCB板的组装。  
拆分：只需拉开两个相连的PCB板便可实现拆分操作(每个跨接器最多可进行10次连接/拆分操作)。



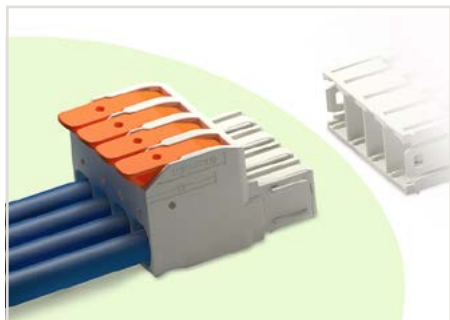
PCB板必须进行固定。



## 1线孔型连接器，带有操作杆

通道间距：10.16 mm

MCS MAXI 16



- 无需接线工具、直观的操作杆操作
- 适于连接几乎各种类型导线
- 单股硬导线和加有冷压接头的细多股导线均可直插连接
- 测试方向与导线进线方向一致或垂直
- 100%防插错保护
- 可安装防插错定位销

### 电气参数

额定电气参数，参照：	IEC/EN 60664-1
额定电压(III / 3)	1000 V
额定脉冲电压(III / 3)	8 kV
额定电压(III / 2)	1000 V
额定脉冲电压(III / 2)	8 kV
额定电压(II / 2)	1000 V
额定脉冲电压(II / 2)	8 kV
额定电流	76 A

### 导线参数


连接技术	Push-in CAGE CLAMP®
剥线长度	18 ... 20 mm / 0.71 ... 0.79 in
接线范围	
单股导线	0.75 ... 16 mm <sup>2</sup> / 18 ... 4 AWG
细多股导线	0.75 ... 25 mm <sup>2</sup> / 18 ... 4 AWG
细多股导线，加有带绝缘护套的冷压接头	0.75 ... 16 mm <sup>2</sup>
细多股导线，加有不带绝缘护套的冷压接头	0.75 ... 16 mm <sup>2</sup>
细多股导线，加有双线冷压接头	0.75 ... 6 mm <sup>2</sup>

### 材料参数

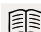
绝缘材料组别	I
绝缘材料	聚对苯二甲酸丁二醇酯(PBT)
阻燃等级，参照UL 94	V0
承受温度范围	-60 ... +120 °C
夹持弹簧材料	镍铬弹簧钢(CrNi)
导体材料	电解铜(E <sub>Cu</sub> )
导体接触表面	镀银
插孔辅助弹簧	镍铬弹簧钢(CrNi)

根据DIN EN 61984标准，MCS多用途连接器为不具有断开容量的接插式连接器。在规定应用中，连接器不得在带电或带负载的状态下进行插拔。连接器应按照能量流动方向正确安排，使针形插座处于未接插状态时不带电。

\* (III / 2) ≙ 过电压类别 III / 污染等级 2

 防插错定位销条，详见58页

 其他技术信息详见总目录第2册

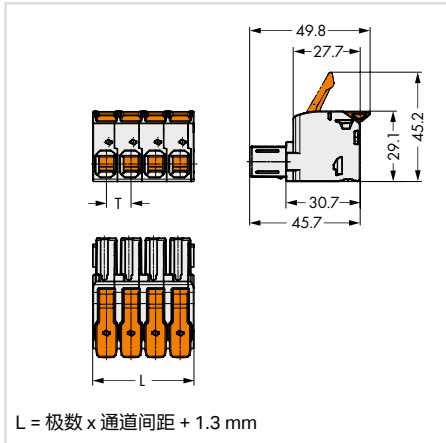
 相关认证信息详见www.wago.com

## 1线孔型连接器，带有操作杆

通道间距：10.16 mm  
MCS MAXI 16



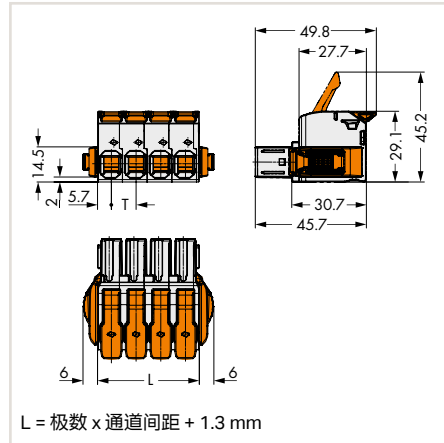
外形尺寸(mm)：



1线孔型连接器，  
带有操作杆；浅灰色；  
通道间距：10.16 mm (0.4 inch)

极数	型号
2	832-1102
3	832-1103
4	832-1104
5	832-1105
6	832-1106

外形尺寸(mm)：



1线孔型连接器，  
带有操作杆及锁定卡；浅灰色；  
通道间距：10.16 mm (0.4 inch)

极数	型号
2	832-1102/037-000
3	832-1103/037-000
4	832-1104/037-000
5	832-1105/037-000
6	832-1106/037-000

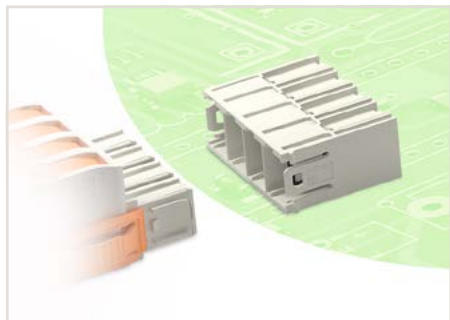
如有特殊需求请与我们联系(产品能否生产取决于订货数量)

• 其他极数

## THT针型插座

### 焊针间距：10.16 mm

### MCS MAXI 16



- 直型和弯角型焊针，接插方向与印刷电路板平行或垂直
- 每极3焊针，提供更高的电气及机械稳定性
- 接插面(IP2XB)可提供更高级别防触电保护
- 100%防插错保护
- 可安装防插错定位销

#### 电气参数

额定电气参数，参照：	IEC/EN 60664-1
额定电压(III / 3)	800 V
额定脉冲电压(III / 3)	8 kV
额定电压(III / 2)	1000 V
额定脉冲电压(III / 2)	8 kV
额定电压(II / 2)	1000 V
额定脉冲电压(II / 2)	8 kV
额定电流	76 A

#### 焊针参数


焊针长度	4 mm
焊针尺寸	1.2 x 1.2 mm
钻孔直径	1.7 <sup>+0.1</sup> mm

#### 材料参数


绝缘材料组别	I
绝缘材料	聚对苯二甲酸丁二醇酯(PBT)
阻燃等级，参照UL 94	V0
承受温度范围	-60 ... +120 °C
夹持弹簧材料	镍铬弹簧钢(CrNi)
导体材料	电解铜(E <sub>cu</sub> )
导体接触表面	镀银

根据DIN EN 61984标准，MCS多用途连接器为不具有断开容量的接插式连接器。在规定应用中，连接器不得在带电或带负载的状态下进行插拔。连接器应按照能量流动方向正确安排，使针形插座处于未接插状态时不带电。

\* (III / 2) ≙ 过电压类别 III / 污染等级 2

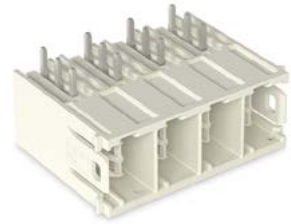
 防插错定位销条，  
详见58页

 其他技术信息详见总目录第2册

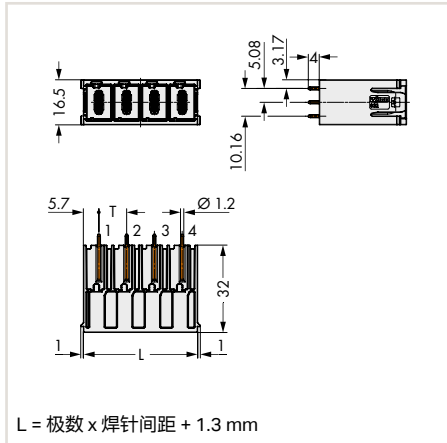
 相关认证信息详见www.wago.com

## THT针型插座

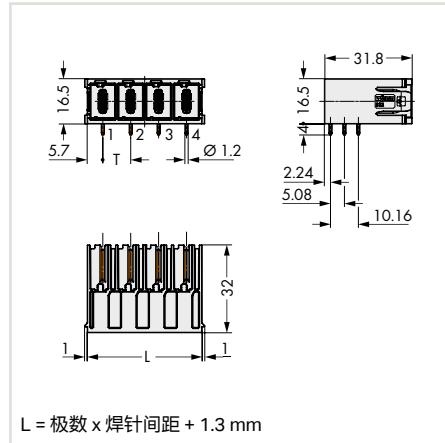
焊针间距：10.16 mm  
MCS MAXI 16



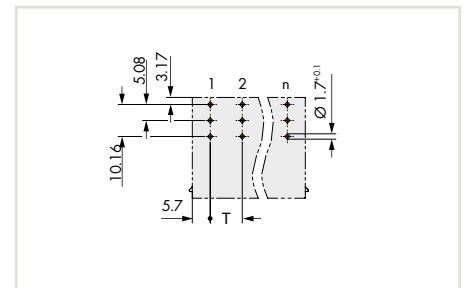
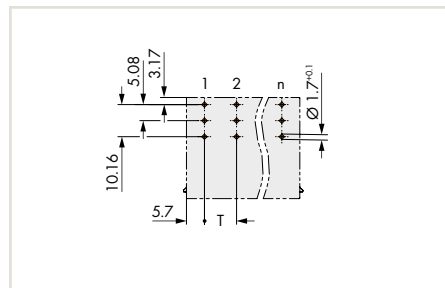
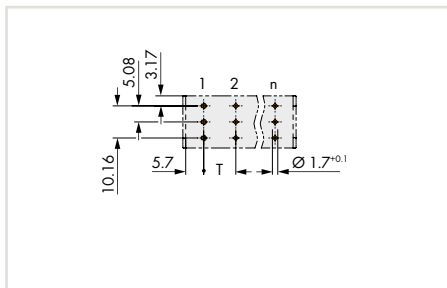
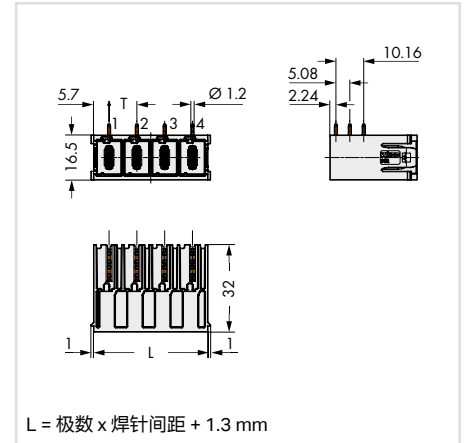
外形尺寸(mm)：



外形尺寸(mm)：



外形尺寸(mm)：



THT针型插座；直型焊针；  
每极3焊针；浅灰色；  
焊针间距：10.16 mm (0.4 inch)

极数	型号
2	832-3602
3	832-3603
4	832-3604
5	832-3605
6	832-3606

THT针形插座；弯角型焊针；  
每极3焊针；浅灰色；  
焊针间距：10.16 mm (0.4 inch)

极数	型号
2	832-3622
3	832-3623
4	832-3624
5	832-3625
6	832-3626

THT针形插座；弯角型焊针；  
每极3焊针；浅灰色；  
焊针间距：10.16 mm (0.4 inch)

极数	型号
2	832-3642
3	832-3643
4	832-3644
5	832-3645
6	832-3646

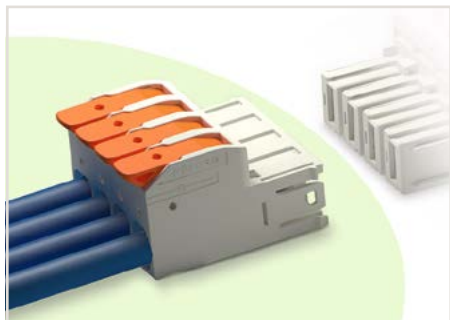
如有特殊需求请与我们联系(产品能否生产取决于订货数量)

- 其他极数
- PCB板防插错保护

## 1线针型连接器，带有操作杆

通道间距：10.16 mm

MCS MAXI 16



- 适于连接几乎各种类型导线
- 单股硬导线和带有冷压接头的细多股导线均可直插连接
- 测试方向与导线进线方向一致或垂直
- 无需接线工具、直观的操作杆操作
- 100%防插错保护
- 可安装防插错定位销

### 电气参数

额定电气参数，参照：	IEC/EN 60664-1
额定电压(III / 3)	1000 V
额定脉冲电压(III / 3)	8 kV
额定电压(III / 2)	1000 V
额定脉冲电压(III / 2)	8 kV
额定电压(II / 2)	1000 V
额定脉冲电压(II / 2)	8 kV
额定电流	76 A

### 导线参数


连接技术	Push-in CAGE CLAMP®
剥线长度	18 ... 20 mm / 0.71 ... 0.79 in
接线范围	
单股导线	0.75 ... 16 mm <sup>2</sup> / 18 ... 4 AWG
细多股导线	0.75 ... 25 mm <sup>2</sup> / 18 ... 4 AWG
细多股导线，加有带绝缘护套的冷压接头	0.75 ... 16 mm <sup>2</sup>
细多股导线，加有不带绝缘护套的冷压接头	0.75 ... 16 mm <sup>2</sup>
细多股导线，加有双线冷压接头	0.75 ... 6 mm <sup>2</sup>

### 材料参数


绝缘材料组别	I
绝缘材料	聚对苯二甲酸丁二醇酯(PBT)
阻燃等级，参照UL 94	V0
承受温度范围	-60 ... +120 °C
夹持弹簧材料	镍铬弹簧钢(CrNi)
导体材料	电解铜(E <sub>Cu</sub> )
导体接触表面	镀银

根据DIN EN 61984标准，MCS多用途连接器为不具有断开容量的接插式连接器。在规定应用中，连接器不得在带电或带负载的状态下进行插拔。连接器应按照能量流动方向正确安排，使针形插座处于未接插状态时不带电。

\* (III / 2) ≙ 过电压类别 III / 污染等级 2

 防插错定位销条，  
详见58页

 其他技术信息详见总目录第2册

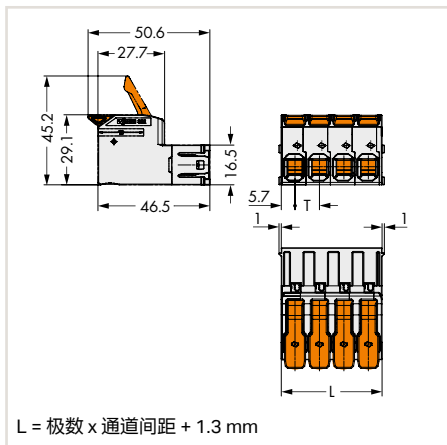
 相关认证信息详见www.wago.com

## 1线针型连接器，带有操作杆

通道间距：10.16 mm  
MCS MAXI 16



外形尺寸(mm)：



1线针型连接器，  
带有操作杆；浅灰色；  
通道间距：10.16 mm (0.4 inch)

极数	型号
2	832-1202
3	832-1203
4	832-1204
5	832-1205
6	832-1206

如有特殊需求请与我们联系(产品能否生产取决于订货数量)

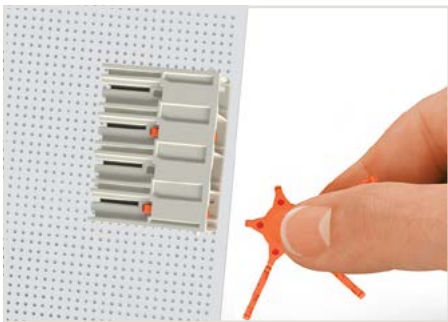
- 其他极数

## 防插错定位销条 MCS MAXI 16



防插错装置；带有5个防插错定位销条；  
对针型插座及孔型连接器进行防插错保护；橙色

型号	每包数量
832-500	100 (25)



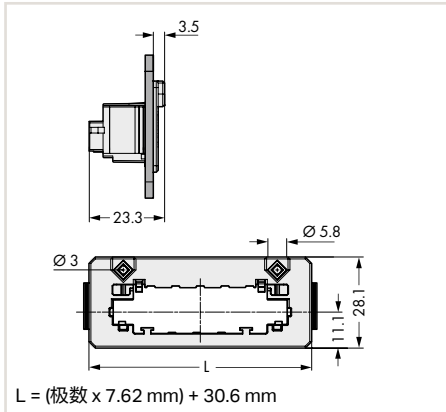
将防插错定位销条安装到THT针型插座中，进行防插错保护。

7

## 嵌入式安装框架及封闭塞 MCS MAXI 6



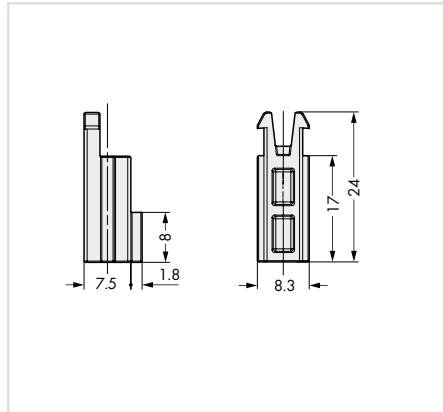
外形尺寸(mm) :



嵌入式安装框架, 适于MCS MAXI针型连接器; 浅灰色

极数	宽度	型号	每包数量
2	45.84 mm	831-302	48
3	53.46 mm	831-303	48
4	61.08 mm	831-304	24
5	68.7 mm	831-305	12

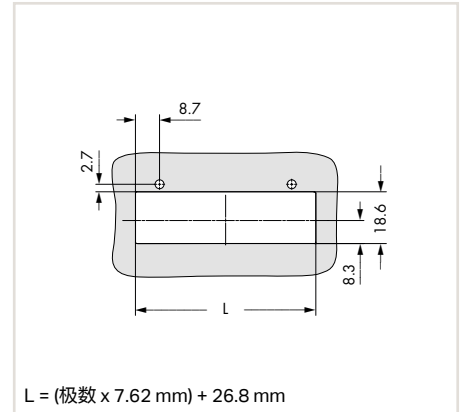
外形尺寸(mm) :



封闭塞, 适于嵌入式安装框架; 浅灰色

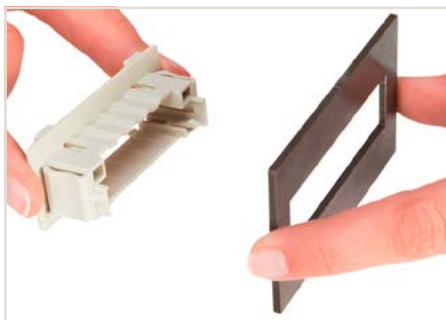
型号	每包数量
831-321	100

外形尺寸(mm) :

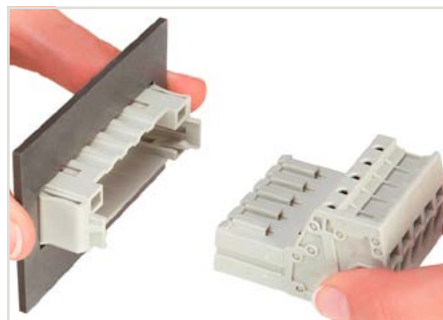


安装板开口, 适于嵌入式安装框架

- 嵌入式安装框架, 适于穿板式MCS MAXI 6连接器
- 便捷安装——无需工具
- 与MCS MAXI 6针型及孔型连接器兼容
- 适于厚度为0.5-2.5 mm的安装板
- 可选择螺钉安装方式



将嵌入式安装框架卡装到安装板开口中。



将针型连接器插入嵌入式安装框架中。



插入侧面带有锁定卡的孔型连接器。



插入不带侧面锁定卡的孔型连接器——将封闭塞插入到嵌入式安装框架两侧。

#### 中国总部

地址:天津市武清开发区泉汇路五号  
邮编:301700  
电话:022-59677688  
传真:022-59617668  
邮箱:info-cn@wago.com

#### 北京分公司

地址:北京市丰台区南四环西路186号汉威国际广场  
四区3号楼08、09单元  
邮编:100160  
电话:010-56540566/0567/0568  
传真:010-56540569  
邮箱:wagobj@wago.com

#### 西安分公司

地址:西安市唐延路35号旺座现代城C座2303室  
邮编:710065  
电话:029-88451061  
传真:029-88451685  
邮箱:wagoxa@wago.com

#### 沈阳分公司

地址:沈阳市和平区和平北大街69号总统大厦C座  
1310室  
邮编:110003  
电话:024-22813150  
传真:024-22812950  
邮箱:wagosy@wago.com

#### 杭州分公司

地址:杭州市滨江区滨盛路1786号国能中心503室  
邮编:310051  
电话:0571-89925418  
传真:0571-89925498

#### 长沙办事处

地址:湖南省长沙市五一大道456号亚大时代2104室  
邮编:410011  
电话:0731-82225457  
传真:0731-82255479  
邮箱:wagoocs@wago.com

#### 天津办事处

地址:天津市河东区十一经路81号天星河畔广场1910室  
邮编:300171  
电话:022-59677626  
邮箱:wagotj@wago.com

#### 上海分公司

地址:上海市吴淞路469号森林湾大厦C幢1803室  
邮编:200080  
电话:021-36338882/8883  
传真:021-36338881  
邮箱:wagosh@wago.com

#### 广州分公司

地址:广州市天河区体育西路191号中石化大厦B座  
3602-3604室  
邮编:510620  
电话:020-38102102/2176/2077  
传真:020-38102103  
邮箱:wagogz@wago.com

#### 成都分公司

地址:成都市人民南路二段18号川信大厦15楼C3室  
邮编:610016  
电话:028-86200168/0201  
传真:028-86200178  
邮箱:wagocd@wago.com

#### 南京分公司

地址:江苏省南京市秦淮区淮海路88号苏宁雅悦  
12楼1212室  
邮编:210002  
电话:025-86637001  
传真:025-86637617  
邮箱:wagonj@wago.com

#### 武汉办事处

地址:武汉市江汉开发区江发路五号院子40D室  
邮编:430024  
电话:027-85448332/8322  
传真:027-85448297  
邮箱:wagowh@wago.com

#### 深圳办事处

地址:深圳市南山区桃园路与南光路交汇处北侧  
田厦金牛广场A座502B  
邮编:518052  
电话:020-38102102/0755-36886081  
邮箱:wagosz@wago.com

#### 山东地区

电话:022-59677626  
传真:022-59617668  
邮箱:wagosd@wago.com

#### 万可电子(天津)有限公司

地址:天津市武清开发区泉汇路五号  
邮编:301700  
www.wago.com.cn

电话:022-59677688  
传真:022-59617668  
客服热线:400-688-2333



官方网站



官方微信



产品目录APP

WAGO是WAGO Verwaltungsgesellschaft mbH的注册商标。

所有相关版权归WAGO Kontakttechnik GmbH & Co. KG公司所有。WAGO网站、产品目录、视频和其他媒介形式的内容及结构均受到版权保护。未经许可严禁对其进行传播、修改、复制或提供给第三方用作商业用途。由第三方为WAGO公司制作的图片及视频也同样受到版权保护。