

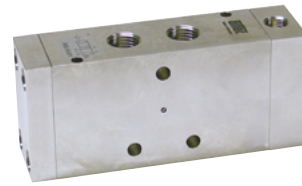
Baureihe ICK-09

Seite 6-02



Baureihe PKX-10

Seite 6-06



Baureihe ICK-10

Seite 6-02



Baureihe ICKN-55

Seite 6-08



Baureihe KMX-09

Seite 6-04



Baureihe KNX-55

Seite 6-10



Baureihe KMX-10

Seite 6-04



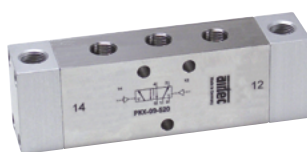
Baureihe PNX-55

Seite 6-12



Baureihe PKX-09

Seite 6-06



Zubehör und Ersatzteile

Seite 6-14



Baureihen ICK-09 und ICK-10

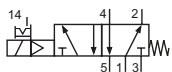
Technische Merkmale der Baureihe

Anschluss	ICK-09: G1/8 ICK-10: G1/4
Nennweite	ICK-09: 6 mm ICK-10: 9 mm
Temperaturbereich	-30°C ... +80°C
Medium	Gefilterte, ölfreie und getrocknete Druckluft nach ISO 8573-1:2010, Klasse 7:2:4 - frei von aggressiven Bestandteilen. Abweichend davon muss der Drucktaupunkt mindestens 10°C unter der tiefsten auftretenden Umgebungstemperatur sein.
Werkstoffe	Gehäuse: Al eloxiert, Dichtungen: FKM und PU, Innenteile: Al, Stahl rostfrei und Ms
Schutzart	IP 65 nach EN 60529

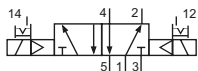


Elektrisch betätigtes Kolbenschieber-Ventil. Nach Zuschalten der Spannung wird das Ventil umgesteuert. Die Ventile sind mit einer rastenden Handhilfsbetätigung ausgestattet. Die Betätigung erfolgt mittels Schraubendreher.

5/2-Wege-Ventile

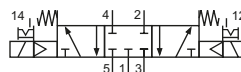


ICK-09-511-HN-xxx
ICK-10-511-HN-xxx
5/2-Wege, monostabil, mechanische Feder



ICK-09-520-HN-xxx
ICK-10-520-HN-xxx
5/2-Wege, bistabil

5/3-Wege-Ventile



ICK-09-530-HN-xxx
ICK-10-530-HN-xxx
5/3-Wege, Mittelstellung geschlossen

Bitte ergänzen: xxx = elektrische Ausführung

Elektrische Ausführungen

Nennspannung	Leistungsaufnahme	Besonderheiten	Anschluss* ¹	-xxx Handhilfsbetätigung auf Seite der Anschlüsse	
				2 und 4	1, 3 und 5
24 V DC	4,2 W		Form B Industriennorm	-F42	-F12

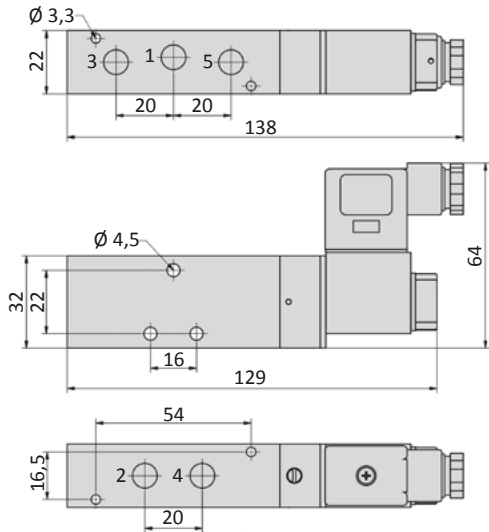
*¹ Lieferung ohne Steckdose, passende Steckdosen Seite 6-14.

Technische Daten

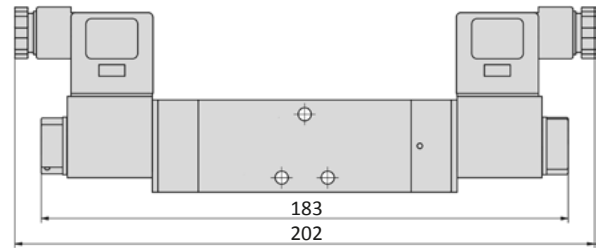
Bestell-Nr.:	ICK-09-511	ICK-09-520	ICK-09-530	ICK-10-511	ICK-10-520	ICK-10-530
Arbeitsdruck (bar)	3 ... 8	3 ... 8	3 ... 8	2,5 ... 8	2,5 ... 8	3 ... 8
Steuerdruck (bar)	3 ... 8	3 ... 8	3 ... 8	2,5 ... 8	2,5 ... 8	3 ... 8
Durchfluss (NI/min)	810	950	680	1800	2100	1500
Schaltzeit (ms) bei 6 bar	ein: 13 aus: 28	ein: 15 aus: 15	ein: 14 aus: 16	ein: 16 aus: 27	ein: 18 aus: 18	ein: 16 aus: 22
Gewicht (kg)	0,231	0,330	0,330	0,470	0,630	0,630

Abmessungen

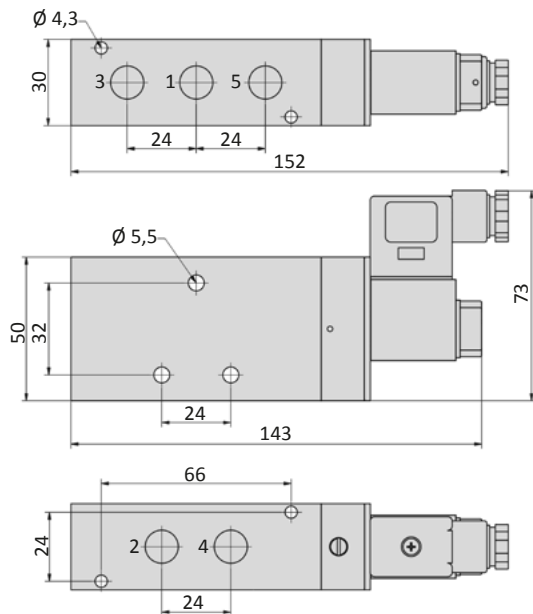
ICK-09-511-HN



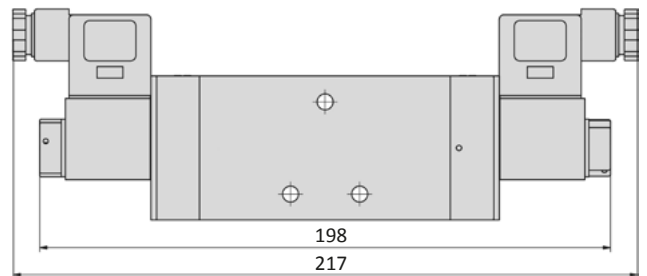
ICK-09-520-HN, ICK-09-530-HN



ICK-10-511-HN



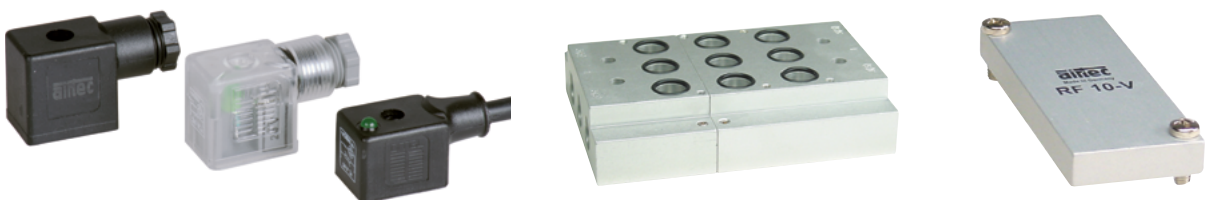
ICK-10-520-HN, ICK-10-530-HN



- 1 = Druckluftanschluss
- 2,4 = Arbeitsanschluss
- 3,5 = Abluftanschluss

Steckdose (nicht im Lieferumfang) ist um 180° umsteckbar.
Magnetspule ist drehbar.

Zubehör

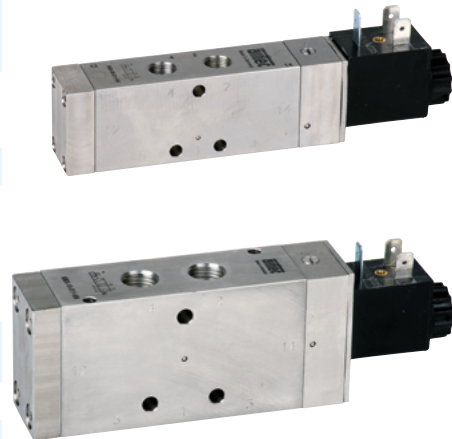


Steckdosen: Seite 6-14

Grundplatten und Zubehör: Seite 4-21

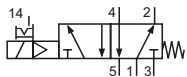
Technische Merkmale der Baureihe

Anschluss	KMX-09: G1/8 KMX-10: G1/4
Nennweite	KMX-09: 6 mm KMX-10: 9 mm
Temperaturbereich	-30°C ... +80°C*
Medium	Gefilterte, ölfreie und getrocknete Druckluft nach ISO 8573-1:2010, Klasse 7:2:4 - frei von aggressiven Bestandteilen. Abweichend davon muss der Drucktaupunkt mindestens 10°C unter der tiefsten auftretenden Umgebungstemperatur sein.
Werkstoffe	Gehäuse: Edelstahl 1.4571, Dichtungen: FKM und PU, Innenteile: Edelstahl 1.4305
Schutzart	IP 65 nach EN 60529
	Ausführungen nach 2014/34/EU (ATEX) lieferbar. *Bei ATEX-Ausführungen ergibt sich ein abweichender Temperaturbereich. (Kap. 13)

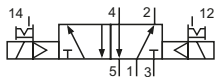


Elektrisch betätigtes Kolbenschieber-Ventil. Nach Zuschalten der Spannung wird das Ventil umgesteuert. Die Ventile sind mit einer rastenden Handhilfsbetätigung ausgestattet. Die Betätigung erfolgt mittels Schraubendreher.

5/2-Wege-Ventile

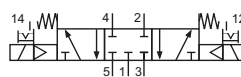


KMX-09-511-HN-xxx
KMX-10-511-HN-xxx
5/2-Wege, monostabil, mechanische Feder



KMX-09-520-HN-xxx
KMX-10-520-HN-xxx
5/2-Wege, bistabil

5/3-Wege-Ventil



KMX-10-530-HN-xxx
5/3-Wege, Mittelstellung geschlossen

Bitte ergänzen: xxx = elektrische Ausführung

Elektrische Ausführungen

Nennspannung	Leistungsaufnahme	Besonderheiten	Anschluss*1	-xxx Handhilfsbetätigung auf Seite der Anschlüsse	
				2 und 4	1, 3 und 5
24 V DC	4,2 W		Form B Industriennorm	-F42	-F12

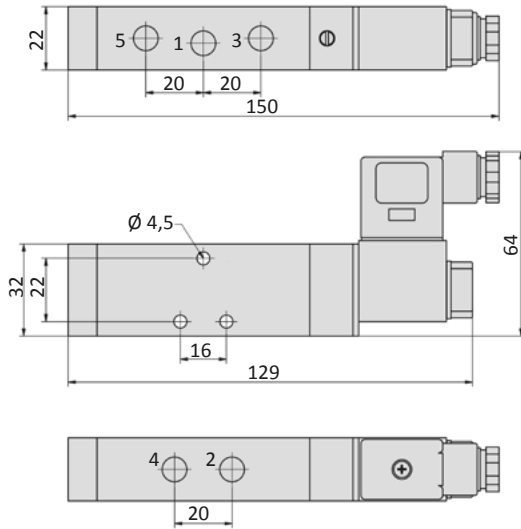
*1 Lieferung ohne Steckdose, passende Steckdosen Seite 6-14.

Technische Daten

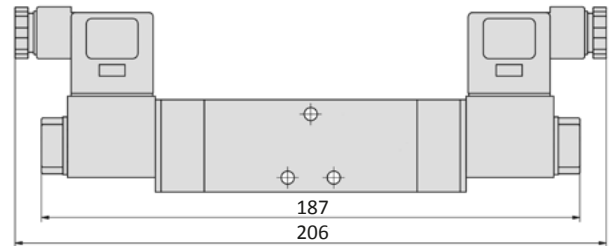
Bestell-Nr.:	KMX-09-511	KMX-09-520	KMX-10-511	KMX-10-520	KMX-10-530
Arbeitsdruck (bar)	3 ... 8	3 ... 8	3 ... 8	3 ... 8	3 ... 8
Steuerdruck (bar)	3 ... 8	3 ... 8	3 ... 8	3 ... 8	3 ... 8
Durchfluss (NI/min)	810	950	1800	2100	1500
Schaltzeit (ms) bei 6 bar	ein: 13 aus: 28	ein: 15 aus: 15	ein: 16 aus: 27	ein: 18 aus: 18	ein: 16 aus: 22
Gewicht (kg)	0,231	0,330	0,470	0,630	0,630

Abmessungen

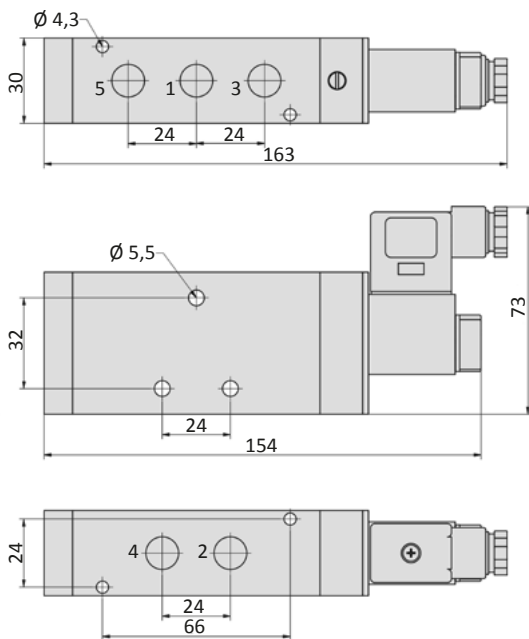
KMX-09-511-HN



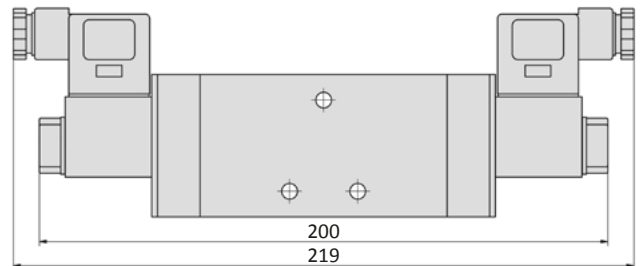
KMX-09-520-HN



KMX-10-511-HN



KMX-10-520-HN, KMX-10-530-HN



- 1 = Druckluftanschluss
- 2,4 = Arbeitsanschluss
- 3,5 = Abluftanschluss

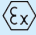
Steckdose (nicht im Lieferumfang) ist um 180° umsteckbar.
Magnetspule ist drehbar.

Zubehör



Steckdosen: Seite 6-14

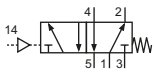
Technische Merkmale der Baureihe

Anschluss	PKX-09: G1/8 PKX-10: G1/4
Nennweite	PKX-09: 6 mm PKX-10: 9 mm
Temperaturbereich	-30°C ... +80°C*
Medium	Gefilterte, ölfreie und getrocknete Druckluft nach ISO 8573-1:2010, Klasse 7:2:4 - frei von aggressiven Bestandteilen. Abweichend davon muss der Drucktaupunkt mindestens 10°C unter der tiefsten auftretenden Umgebungstemperatur sein.
Werkstoffe	Gehäuse: Edelstahl 1.4571, Dichtungen: FKM und PU, Innenteile: Edelstahl 1.4305
Schutzart	IP 65 nach EN 60529
	Ausführungen nach 2014/34/EU (ATEX) lieferbar. *Bei ATEX-Ausführungen ergibt sich ein abweichender Temperaturbereich. (Kap. 13)

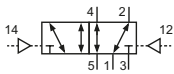


Pneumatisch betätigtes Kolbenschieber-Ventil. Durch Druckbeaufschlagung wird das Ventil umgesteuert.

5/2-Wege-Ventile

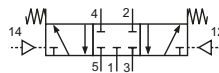


PKX-09-511
PKX-10-511
5/2-Wege, monostabil, mechanische Feder



PKX-09-520
PKX-10-520
5/2-Wege, bistabil

5/3-Wege-Ventil



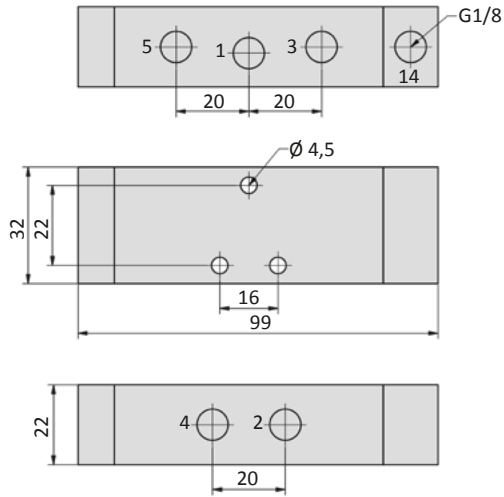
PKX-10-530
5/3-Wege, Mittelstellung geschlossen

Technische Daten

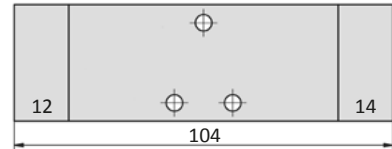
Bestell-Nr.:	PKX-09-511	PKX-09-520	PKX-10-511	PKX-10-520	PKX-10-530
Arbeitsdruck (bar)	3 ... 8	3 ... 8	3 ... 8	3 ... 8	3 ... 8
Steuerdruck (bar)	3 ... 8	3 ... 8	3 ... 8	3 ... 8	3 ... 8
Durchfluss (NI/min)	1080	1110	1980	1920	1770
Gewicht (kg)	0,450	0,460	1,120	1,170	1,160

Abmessungen

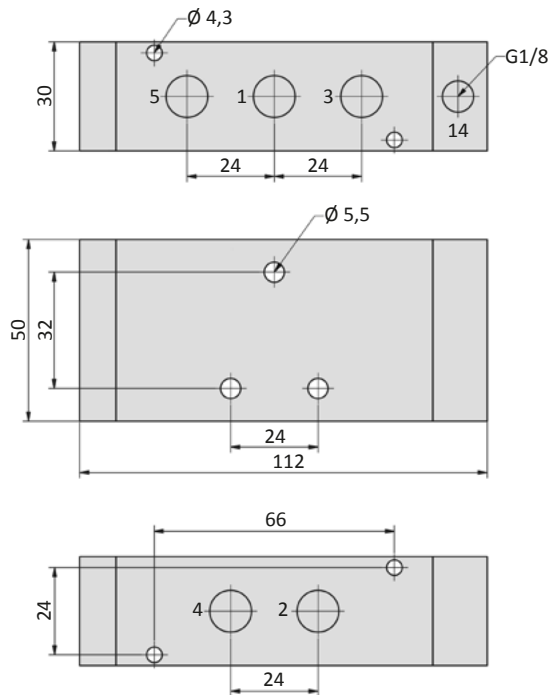
PKX-09-511



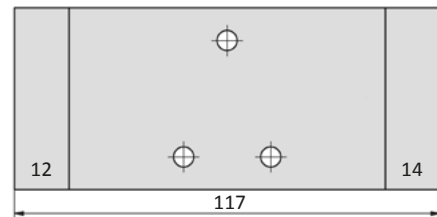
PKX-09-520



PKX-10-511



PKX-10-520, PKX-10-530



- 1 = Druckluftanschluss
 - 2,4 = Arbeitsanschluss
 - 3,5 = Abluftanschluss
 - 12,14 = Steueranschluss
- Steueranschluss ist um 180° drehbar.

Baureihe ICKN-55 NAMUR

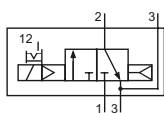
Technische Merkmale der Baureihe

Anschluss	G1/4, Namur
Nennweite	6 mm
Temperaturbereich	-30°C ... +80°C
Medium	Gefilterte, ölfreie und getrocknete Druckluft nach ISO 8573-1:2010, Klasse 7:2:4 - frei von aggressiven Bestandteilen. Abweichend davon muss der Drucktaupunkt mindestens 10°C unter der tiefsten auftretenden Umgebungstemperatur sein.
Werkstoffe	Gehäuse: Al eloxiert, Dichtungen: FKM, Innenteile: Al, Stahl rostfrei und Ms
Schutzart	IP 65 nach EN 60529

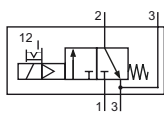


Elektrisch betätigtes Kolbenschieber-Ventil. Nach Zuschalten der Spannung wird das Ventil umgesteuert. Die Ventile sind mit einer rastenden Handhilfsbetätigung ausgestattet. Die Betätigung erfolgt mittels Schraubendreher. Befestigungsschrauben, Codierstift und O-Ringe gehören zum Lieferumfang.

3/2-Wege-Ventile

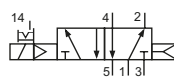


ICKN-55-310-HN-xxx
3/2-Wege, monostabil, Luftfeder,
Ruhestellung geschlossen

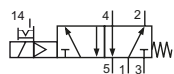


ICKN-55-311-HN-xxx
3/2-Wege, monostabil, mechanische
Feder, Ruhestellung geschlossen

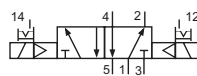
5/2- und 5/3-Wege-Ventile



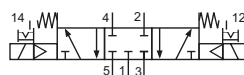
ICKN-55-510-HN-xxx
5/2-Wege, monostabil, Luftfeder



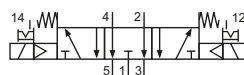
ICKN-55-511-HN-xxx
5/2-Wege, monostabil, mechanische
Feder



ICKN-55-520-HN-xxx
5/2-Wege, bistabil



ICKN-55-530-HN-xxx
5/3-Wege, Mittelstellung geschlos-
sen



ICKN-55-533-HN-xxx
5/3-Wege, Mittelstellung entlüftet

Bitte ergänzen: xxx = elektrische Ausführung

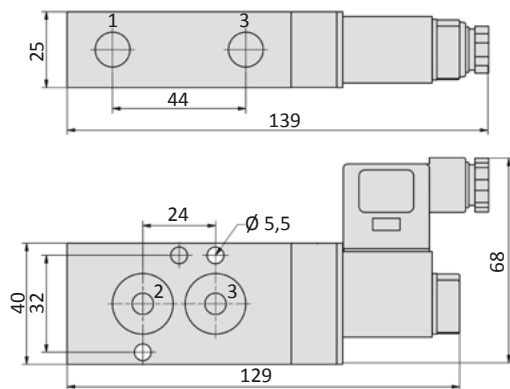
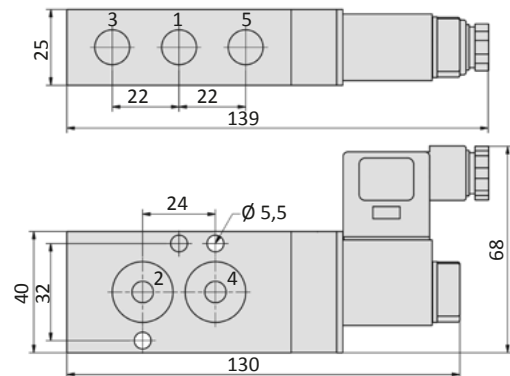
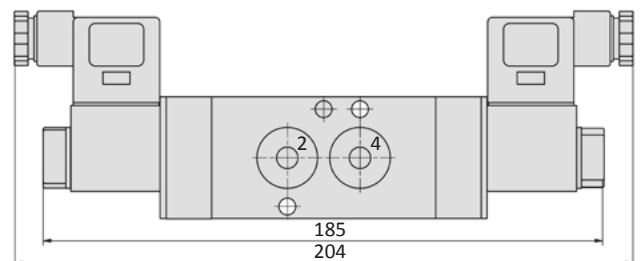
Elektrische Ausführungen

Nennspannung	Leistungsaufnahme	Besonderheiten	Anschluss* ¹	-xxx
24 V DC	4,2 W		Form B Industriennorm	-F42

*¹ Lieferung ohne Steckdose, passende Steckdosen Seite 6-14.

Technische Daten

Bestell-Nr.:	ICKN-55-310	ICKN-55-311	ICKN-55-510	ICKN-55-511	ICKN-55-520	ICKN-55-530	ICKN-55-533
Arbeitsdruck (bar)	3 ... 8	3 ... 8	3 ... 8	3 ... 8	2 ... 8	3 ... 8	3 ... 8
Steuerdruck (bar)	3 ... 8	3 ... 8	3 ... 8	3 ... 8	2 ... 8	3 ... 8	3 ... 8
Durchfluss (NI/min)	780	780	900	800	900	680	680
Schaltzeit (ms) bei 6 bar	ein: 16 aus: 18	ein: 13 aus: 16	ein: 16 aus: 17	ein: 16 aus: 18	ein: 14 aus: 14	ein: 14 aus: 16	ein: 14 aus: 16
Gewicht (kg)	0,320	0,320	0,320	0,320	0,440	0,440	0,440

Abmessungen
ICKN-55-31x-HN

ICKN-55-51x-HN

ICKN-55-520-HN, ICKN-55-53x-HN


- 1 = Druckluftanschluss Steckdose (nicht im Lieferumfang) ist um 180° umsteckbar.
 2,4 = Arbeitsanschluss Magnetspule ist drehbar.
 3,5 = Abluftanschluss

Zubehör

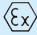

Steckdosen: Seite 6-14

Baureihe KNX-55

NAMUR



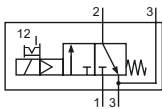
Technische Merkmale der Baureihe

Anschluss	G1/4, Namur
Nennweite	6 mm
Temperaturbereich	-30°C ... +80°C*
Medium	Gefilterte, ölfreie und getrocknete Druckluft nach ISO 8573-1:2010, Klasse 7:2:4 - frei von aggressiven Bestandteilen. Abweichend davon muss der Drucktaupunkt mindestens 10°C unter der tiefsten auftretenden Umgebungstemperatur sein.
Werkstoffe	Gehäuse: Edelstahl 1.4571, Dichtungen: PU, NBR, Innenteile: Edelstahl 1.4305
Schutzart	IP 65 nach EN 60529
	Ausführungen nach 2014/34/EU (ATEX) lieferbar. *Bei ATEX-Ausführungen ergibt sich ein abweichender Temperaturbereich. (Kap. 13)



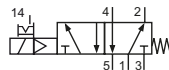
Elektrisch betätigtes Kolbenschieber-Ventil. Nach Zuschalten der Spannung wird das Ventil umgesteuert. Die Ventile sind mit einer rastenden Handhilfsbetätigung ausgestattet. Die Betätigung erfolgt mittels Schraubendreher. Befestigungsschrauben, Codierstift und O-Ringe gehören zum Lieferumfang.

3/2-Wege-Ventil

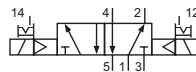


KNX-55-311-HN-xxx
3/2-Wege, monostabil, mechanische Feder, Ruhestellung geschlossen

5/2- und 5/3-Wege-Ventile



KNX-55-511-HN-xxx
5/2-Wege, monostabil, mechanische Feder



KNX-55-520-HN-xxx
5/2-Wege, bistabil

Bitte ergänzen: xxx = elektrische Ausführung

Elektrische Ausführungen

Nennspannung	Leistungsaufnahme	Besonderheiten	Anschluss* ¹	-XXX
24 V DC	4,2 W		Form B Industrienorm	-F42

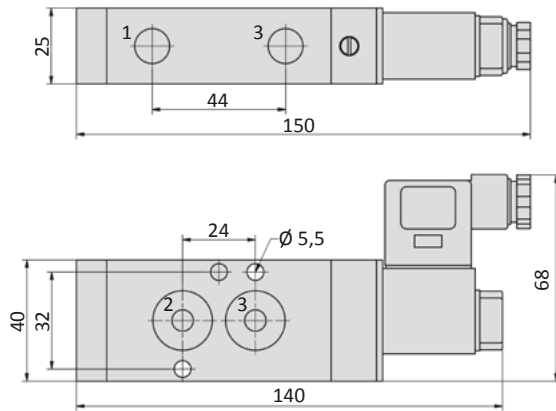
*¹ Lieferung ohne Steckdose, passende Steckdosen Seite 6-14.

Technische Daten

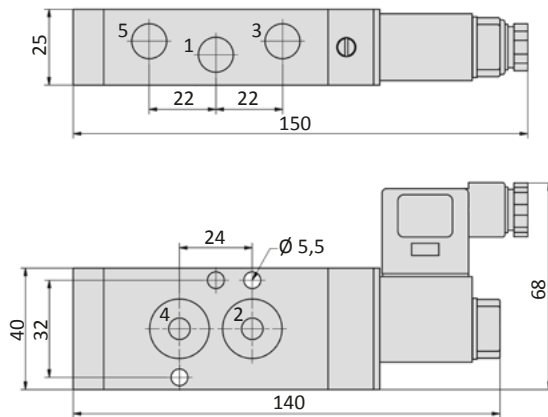
Bestell-Nr.:	KNX-55-311	KNX-55-511	KNX-55-520
Arbeitsdruck (bar)	3 ... 8	3 ... 8	3 ... 8
Steuerdruck (bar)	3 ... 8	3 ... 8	3 ... 8
Durchfluss (NI/min)	1280	1060	1050
Schaltzeit (ms) bei 6 bar	ein: 13 aus: 47	ein: 12 aus: 74	ein: 14 aus: 14
Gewicht (kg)	0,670	0,660	0,720

Abmessungen

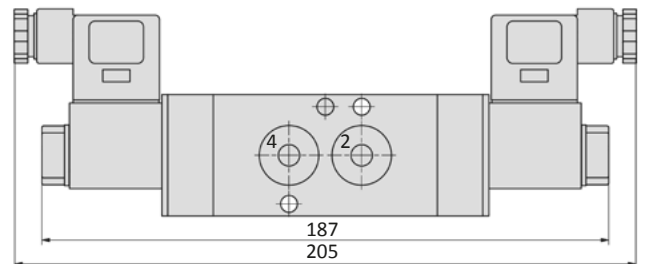
KNX-55-311-HN



KNX-55-511-HN



KNX-55-520-HN



- 1 = Druckluftanschluss Steckdose (nicht im Lieferumfang) ist um 180° umsteckbar.
- 2,4 = Arbeitsanschluss Magnetspule ist drehbar.
- 3,5 = Abluftanschluss

Zubehör



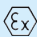
Steckdosen: Seite 6-14

Baureihe PNX-55

NAMUR



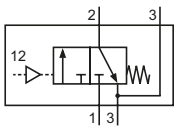
Technische Merkmale der Baureihe

Anschluss	G1/4, Namur
Nennweite	6 mm
Temperaturbereich	-30°C ... +80°C*
Medium	Gefilterte, ölfreie und getrocknete Druckluft nach ISO 8573-1:2010, Klasse 7:2:4 - frei von aggressiven Bestandteilen. Abweichend davon muss der Drucktaupunkt mindestens 10°C unter der tiefsten auftretenden Umgebungstemperatur sein.
Werkstoffe	Gehäuse: Edelstahl 1.4571, Dichtungen: PU, NBR, Innenteile: Edelstahl 1.4305
Schutzart	IP 65 nach EN 60529
	Ausführungen nach 2014/34/EU (ATEX) lieferbar. *Bei ATEX-Ausführungen ergibt sich ein abweichender Temperaturbereich. (Kap. 13)



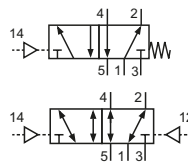
Pneumatisch betätigtes Kolbenschieber-Ventil. Durch Druckbeaufschlagung wird das Ventil umgesteuert. Befestigungsschrauben, Codierstift und O-Ringe gehören zum Lieferumfang.

3/2-Wege-Ventil



PNX-55-311
3/2-Wege, monostabil, mechanische Feder

5/2- und 5/3-Wege-Ventile



PNX-55-511
5/2-Wege, monostabil, mechanische Feder

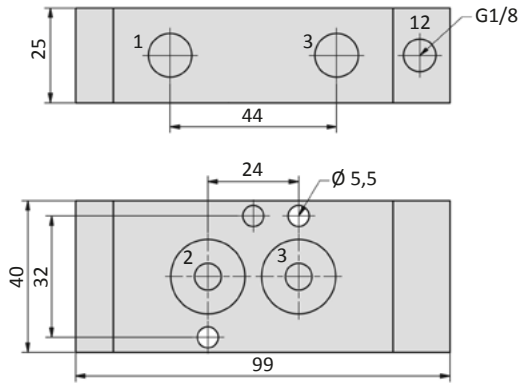
PNX-55-520
5/2-Wege, bistabil

Technische Daten

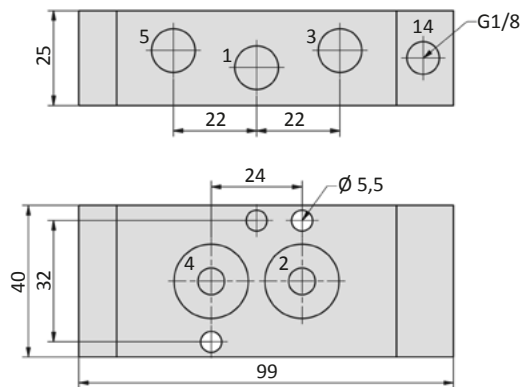
Bestell-Nr.:	PNX-55-311	PNX-55-511	PNX-55-520
Arbeitsdruck (bar)	3 ... 8 bar	3 ... 8 bar	3 ... 8 bar
Steuerdruck (bar)	3 ... 8 bar	3 ... 8 bar	3 ... 8 bar
Durchfluss (NI/min)	1280	1060	1050
Gewicht (kg)	0,640	0,630	0,660

Abmessungen

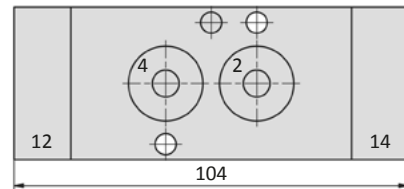
PNX-55-311



PNX-55-511



PNX-55-520



- 1 = Druckluftanschluss
 - 2,4 = Arbeitsanschluss
 - 3,5 = Abluftanschluss
 - 12,14 = Steueranschluss
- Steueranschluss ist um 180° drehbar.

Anschlusssteckdosen

Form B Industriennorm

Baubreite	22 mm
Kontaktabstand	11 mm
Kontakte	2P + E
Schutzart	IP 65 nach EN 60529 in Verbindung mit Flachdichtung
Einsatz für Baureihe	M-04, M-05, M-07, M-22, KM-09, KM-10, MS-18, KN-05, MN-06, MI-01, MI-02, MI-03

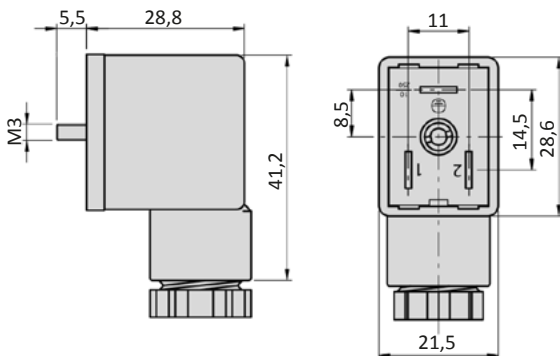


Bestell-Nr.:	28-ST-01	28-ST-04-112	28-ST-04-127	28-ST-06-112	28-ST-06-127	28-ST-06-K3-112*	28-ST-06-K3-127*
Spannung (AC/DC)	0 - 250 V	10 - 50 V	70 - 250 V	24 V	230 V	24 V	230 V
Statusanzeige	nein	ja	ja	ja	ja	ja	ja
Schutzbeschaltung	nein	nein	nein	ja (Varistor)	ja (Varistor)	ja (Varistor)	ja (Varistor)
Anschlusskabel	ohne	ohne	ohne	ohne	ohne	3 m	3 m
Kabelquerschnitt	max. 1,5 mm ²	max. 1,5 mm ²	max. 1,5 mm ²	max. 1,5 mm ²	max. 1,5 mm ²	3 x 0,75 mm ²	3 x 0,75 mm ²
Kabeldurchmesser	6 - 8 mm	6 - 8 mm	6 - 8 mm	6 - 8 mm	6 - 8 mm		

* Diese Steckdosen sind mit einer integrierten Dichtung ausgestattet, die Flachdichtung entfällt.

Abmessungen

Form B Industriennorm



Form B Industriennorm

Baubreite	22 mm
Kontaktabstand	11 mm
Kontakte	2P + E
Schutzart	IP 65 nach EN 60529 in Verbindung mit Anschlusssteckdose
Einschaltdauer	100 %
Umgebungstemperatur*	-40°C...+80°C
zul. Spannungstoleranz	± 10 %
Einsatz für Baureihe	ICK-09, ICK-10, KMX-09, KMX-10, ICKN-55, KNX-55



* Bei der Verwendung am Ventil gilt der für die jeweilige Ventilbaureihe angegebene Temperaturbereich.

Bestell-Nr.:	23-SP-060-1-712
Spannung	24 V DC
Leistungsaufnahme DC	4,2 W
Leistungsaufnahme AC	-

Abmessungen

Form B Industriennorm

