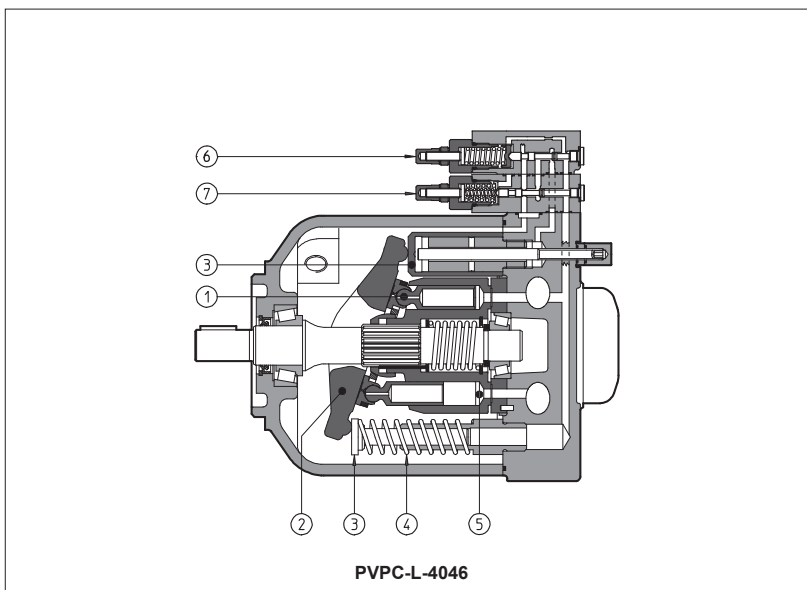


# PVPC型轴向柱塞泵

## 变量、全系列机械电磁控制



PVPC是高压、低噪音的变量轴向柱塞泵,适用于液压油或具有相同润滑特性的合成液。有效排量同泵油柱塞①行程有关。通过两个不同作用面积的伺服柱塞③和压缩弹簧④改变斜盘②的倾角,从而改变柱塞①的行程。旋转缸体⑤带动柱塞作圆周运动,同时使柱塞在缸体内作往复运动,从而吸排油液。如图示,为L型泵,带有手动压力补偿⑥及卸荷电磁阀⑦。  
各种液压控制型泵见第[8]节,电液比例控制型泵见样本A170部分。  
SAE J 744安装法兰和轴(见注释1)  
最大排量: 29 - 46 - 73 - 88 cm<sup>3</sup>/rev  
最大压力: 工作压力280bar  
峰值压力350bar

**1 型号**

**PVPC X2E - C - 4 046 / 31044 / 1 D - X 24DC 10 I\***

变量轴向柱塞泵

双联系的下标:  
**X2E** = 连接一个PFE定量泵PFE (见样本A005)

控制形式(见[8]节):  
**C** = 手动压力补偿;  
**CH** = 手动压力补偿,带电磁卸荷;  
**R** = 远程压力补偿;  
**L** = 负载敏感(压力和流量)  
**LW** = 恒功率液压控制(压力和流量组合)  
关于电液比例控制部分见样本A170部分

规格:  
**3** = 对排量029  
**4** = 对排量046  
**5** = 对排量073和090

轴向柱塞泵最大排量:  
**029** = 29cm<sup>3</sup>/rev  
**046** = 46cm<sup>3</sup>/rev  
**073** = 73cm<sup>3</sup>/rev  
**090** = 88cm<sup>3</sup>/rev

PFE型(对双联系), 见样本A005

密封材料:  
默认为NBR(矿物油和水乙二醇)  
PE = FPM  
见[2]节中注释

设计号

电源电压, 见第[5]节  
(仅对CH型)

**X** = 无插头(仅对CH型)  
参见第[4]节, 需单独订货

旋转方向(从轴端看)  
**D** = 顺时针  
**S** = 逆时针

轴(SAE标准)(1):  
**1** = 平键(对029, 7/8"; 对046, 1"; 对073和090, 1 1/4")  
**5** = 花键(对029, 13键; 对046, 15键; 对073和090, 14键)

1) 按需可以提供配有ISO3019/2标准的安装法兰和轴的泵(选项/M)

## 2 工作特性

泵型号	PVPC*-3029	PVPC*-4046	PVPC*-5073	PVPC*-5090
排量 [cm <sup>3</sup> /rev]	29	46	73	88
1450rpm时最大流量 [l/min]	42	66.7	105.8	127.6
最大工作压力/峰值压力 [bar]	280/350	280/350	280/350	250/315
最小/最大进口油压力 [bar abs.]	0.8 / 25	0.8 / 25	0.8 / 25	0.8 / 25
泄油口最大绝对压力 [bar abs.]	1.5	1.5	1.5	1.5
1450rpm, 最大压力和最大排量时的功率消耗 [kW]	19.9	31.6	50.1	54.1
第一级轴最大扭矩 [Nm]	轴型1 200	轴型1 230	轴型1 490	轴型1 490
轴端最大允许负载 [N]	$F_{ax}$ 1000	$F_{ax}$ 1500	$F_{ax}$ 2000	$F_{ax}$ 2000
转速范围 [rpm]	600 ~ 3000	600 ~ 2600	600 ~ 2200	600 ~ 1850

**外部负载位置**

$F_{ax}$  = 轴向负载  
 $F_{rad}$  = 径向负载

注: 当转速超过1800rpm时, 进口口必须用合适的管子连接并且进口口应在油面以下。  
所有型号带水乙二醇的最大压力是160bar, 带/PE选项的最大压力是190bar。  
选项/PE和水乙二醇的四种尺寸的泵各自最大转速分别是2000/1900/1600/1500rpm。

### 3 PVPC型变量轴向柱塞泵的主要参数

安装位置	任意位置。泄油口必须在泵的顶部，泄油管必须是单独的，直接接回油箱，伸至液面以下且尽可能距吸油管较远，建议最大长度为3米。
环境温度	从20°C到70°C
油液种类	符合DIN51524...535的液压油，其它种类的油液见 [1] 节
推荐粘度	油温40°C时，为15~100mm <sup>2</sup> /s(符合ISO VG15~100)。最大启动粘度:1000mm <sup>2</sup> /s
油液清洁度	ISO 4406 标准 21/19/16 NAS 1638 10 级，安装过滤精度为25μm 的进油过滤器。(β <sub>25</sub> ≥ 75 推荐值)
油液温度	-20°C~+60°C    -20°C~+50°C (水乙二醇)    -20°C~+80°C (/PE密封)

#### 3.1 线圈特性(仅对CH型)

绝缘等级	H
插头保护等级	IP 65
相对负载因子	100%
电压及频率	见电气特性第 [5] 节
电压允许波动范围	± 10%

### 4 CH型，符合DIN 43650标准的电气插头

插头需单独订货

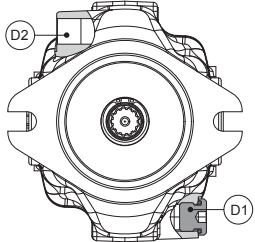
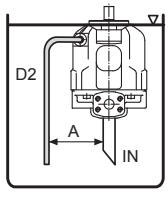
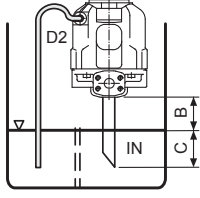
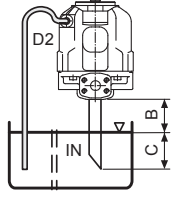
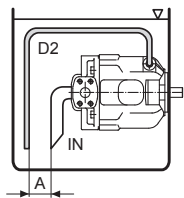
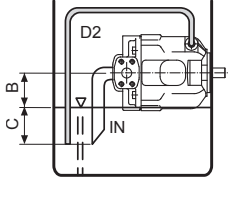
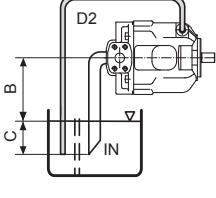
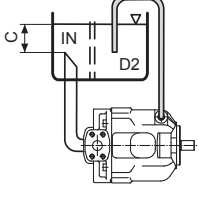
插头类型	功能
SP-666	保护等级IP-65，可直接接入电源
SP-667	同SP-666，保护等级IP-65，但配有发光二极管，可直接接入电源

### 5 CH型电气特性

额定电压±10%		功耗	额定电流	线圈特性
直流	12 DC 24 DC	19,2 W	1.61 A 0.80 A	绝缘等级: <b>H</b>  保护等级: <b>IP65</b>
	交流		24/50AC 110/50 AC 220/50 AC	

所列值是在正常液压条件及环境/线圈温度20°C时，测得的平均值。

### 6 安装位置

		垂直安装		
 <p>所提供泵D2口开，D1口塞住。在安装之前，泵内至少注满为其体积的3/4的液压油，保持在水平位置。泵除了要安装在油面以下，我们还建议在进油口和泄油口之间插入一个挡板。</p>	 <p><b>油箱内部</b> 最小油量与泵的安装界面持平或者在其以上 A ≥ 200mm</p>	 <p><b>油箱内部</b> 最小油量在泵的安装界面以下 最小进口压力=0.8bar绝对的 B ≤ 800mm, C=200mm</p>	 <p><b>油箱外部，油液以上水平</b> 最小进口压力=0.8bar绝对的 B ≤ 800mm, C=200mm</p>	
	水平安装			
 <p><b>油箱内部</b> 最小油量与泵的安装界面持平或者在其以上 A ≥ 200mm</p>	 <p><b>油箱内部</b> 最小油量在泵的安装界面以下 最小进口压力=0.8bar (绝对值) B ≤ 800mm, C=200mm</p>	 <p><b>油箱外部,油液以上水平</b> 最小进口压力=0.8bar绝对的 B ≤ 800mm, C=200mm</p>	 <p><b>油箱外部,油液以下水平</b> C= 200mm</p>	

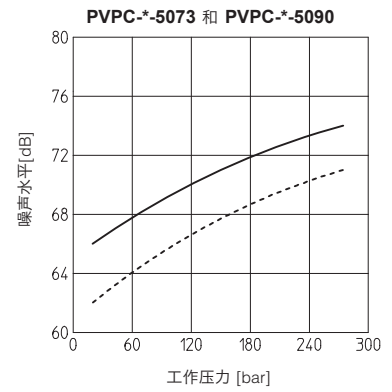
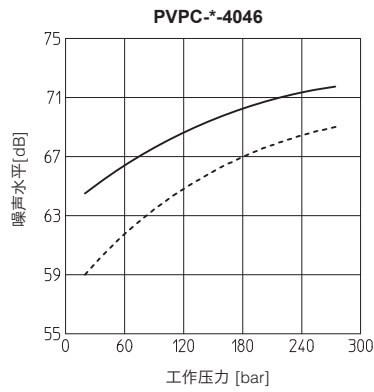
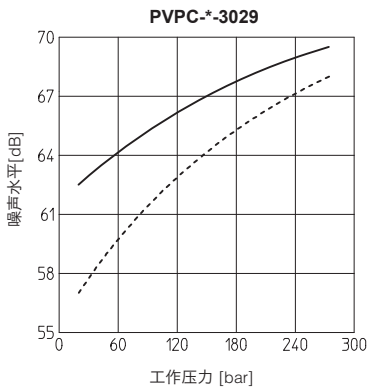
IN: 进油口位置 - D1: 泄油管路 - A: 进油口位置和泄油管路之间的最小距离 - B+C: 允许吸入高度 - C: 进油口下沉高度

## 7 在1450rpm时的曲线 (基于50°C, ISO VG46矿物油)

### 7.1 噪声水平曲线

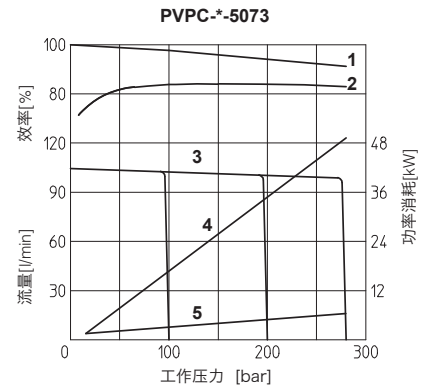
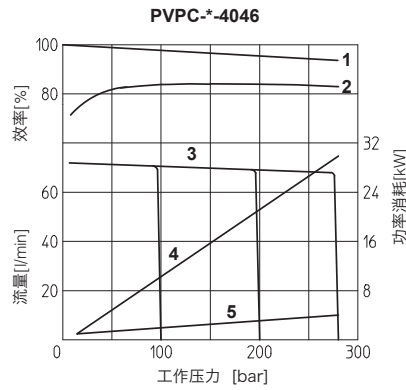
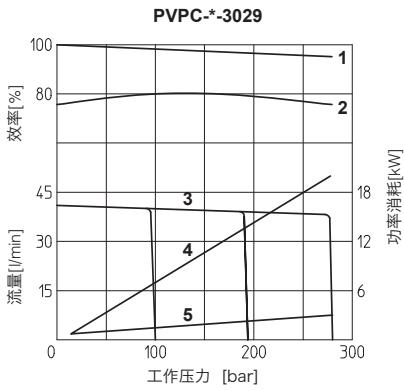
噪声水平曲线是在ISO 4412-1标准环境下测得-测试程序决定噪音水平-泵轴速度: 1450rpm

—— = Qmax      - - - - - = Qmin



### 7.2 工作极限

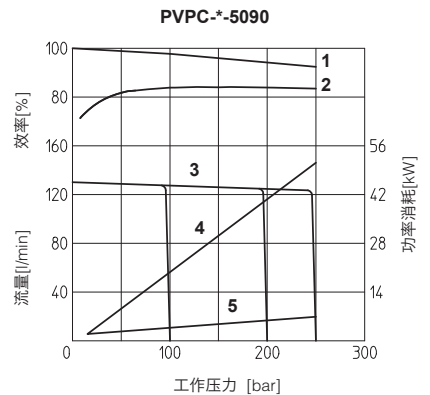
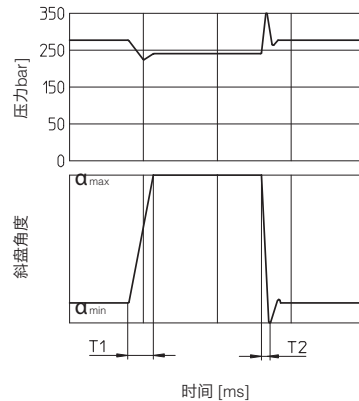
- 1 = 容积效率
- 2 = 总效率
- 3 = 流量-压力曲线
- 4 = 最大流量时的功率消耗
- 5 = 压力补偿时功率消耗



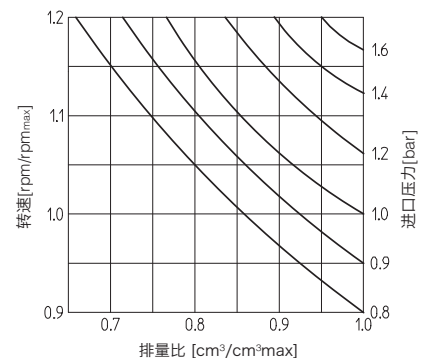
### 7.3 响应时间

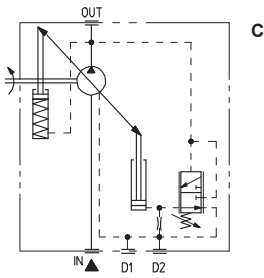
7.3.1 响应时间和峰值压力为当泵排量从0% → 100% → 0%变化, 出油路瞬时打开和关闭时获得

泵类型	T1 (ms)	T2 (ms)
PVPC-*-3029	31	19
PVPC-*-4046	44	20
PVPC-*-5073	50	25
PVPC-*-5090	53	28



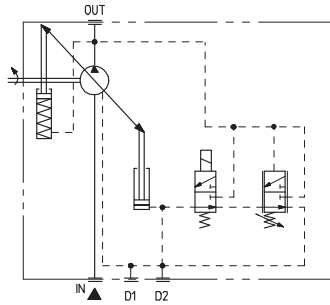
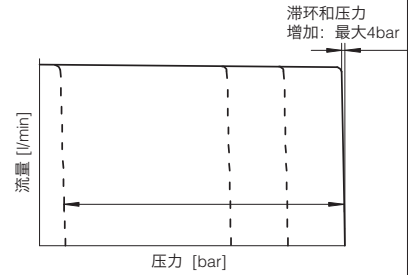
7.3.2 如右图所示为进口压力, 排量以及转速之间的变化关系





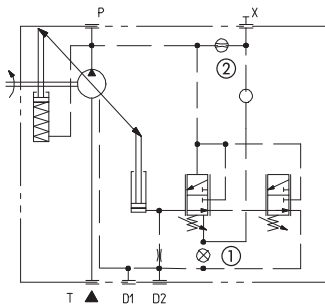
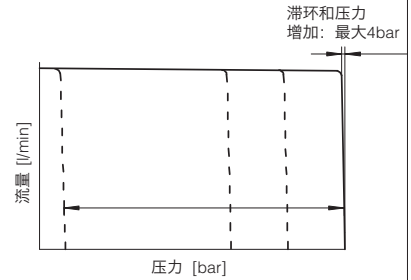
**C 手动压力补偿**

当压力接近设定的液压补偿压力时，泵的排量逐渐减少。泵只提供系统需要的油液。压力可由先导阀连续调节。  
 补偿设置范围：20~350bar  
 (对090为315bar)  
 补偿标准设定：280bar  
 (对090为250bar)



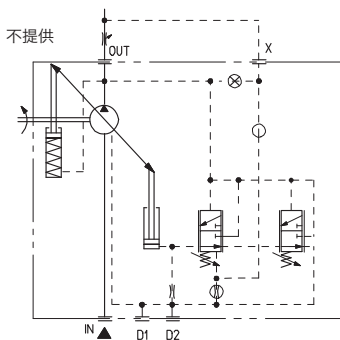
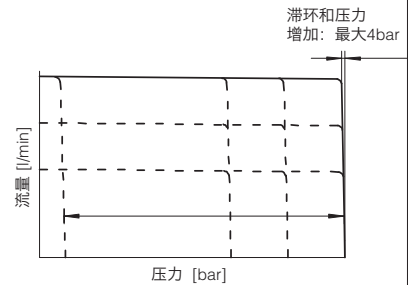
**CH 手动压力补偿，带电磁卸荷**

同C，带电磁卸荷。用于需较长的卸载时间，最低热耗及最低噪声情况下。  
 补偿设置范围：20~350bar  
 (对090为315bar)  
 补偿标准设定：280bar  
 (对090为250bar)



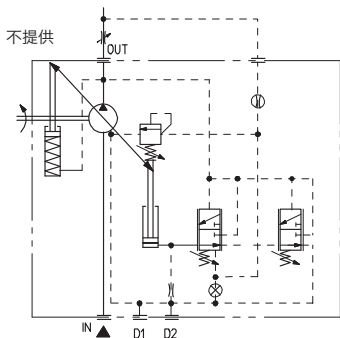
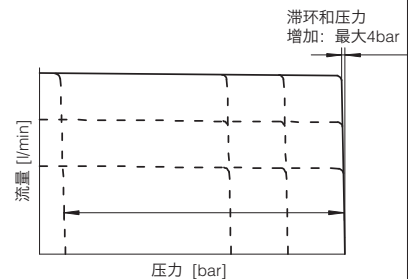
**R 远程压力补偿**

同C，但补偿压力是由先导溢流阀X远程控制。  
 该控制形式能通过控制形式L得到：在位置①安上UNI 5923型的M4X12螺钉，并在位置②安上阻尼为Φ0.75mm的M4阻尼。  
 补偿设置范围：20~350bar  
 (对090为315bar)  
 补偿标准设定：280bar  
 (对090为250bar)



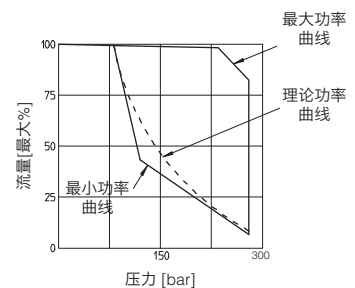
**L 负载传感器**

通过外部节流孔产生一个压差，使泵的排量自动变化。改变节流孔从而改变流量（不依靠负载）。  
 负载传感器控制总是包括限制最大压力的液压补偿。  
 补偿设置范围：20~350bar  
 (对090为315bar)  
 补偿标准设定：280bar  
 (对090为250bar)  
 差动补偿设置范围：10~40bar  
 差动补偿标准设定：14bar



**LW 恒功率**

在变化的工作压力下能获得恒定的驱动力矩。斜盘倾角和出口流量变化，但流量和压力的乘积确保恒定。  
 最小工作压力为80bar时调节特性最好。  
 选择LW控制形式时，订货必须标明所需的功率(如：1450rpm时10KW)。



9 PVPC-\*-3029的尺寸: 基于“C”型

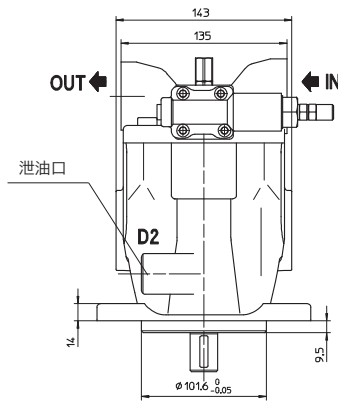
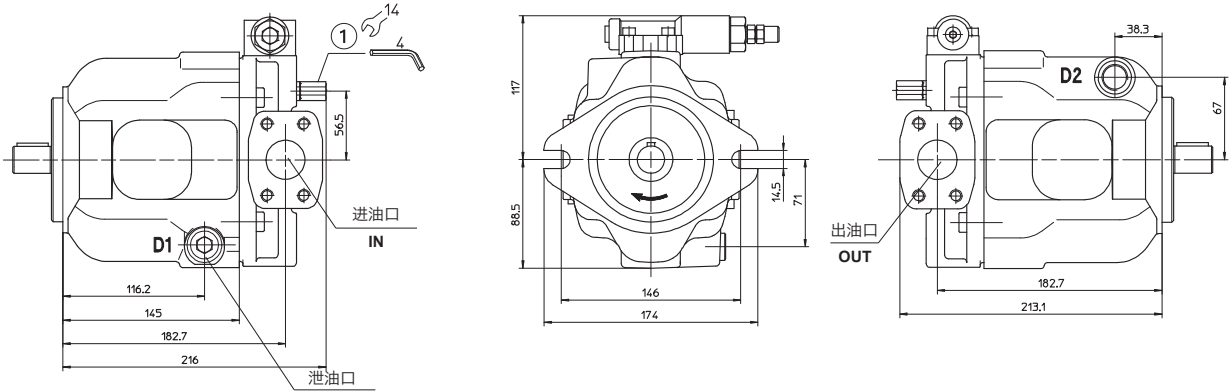
油口尺寸

进油口 = 法兰 SAE 3000 1 1/4"

出油口 = 法兰 SAE 6000 3/4"

D1、D2 = 1/2" BSP

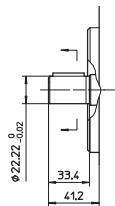
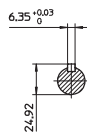
① = 调节螺钉每转动一圈可改变排量1.5cm³/rev, 可调范围为最大排量的50%到100%。  
对于双联泵, 此调节螺钉可能因安装位置而不提供, 详情请与我们的技术部门联系。



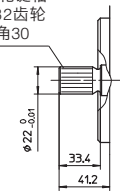
质量: 18kg

1号轴

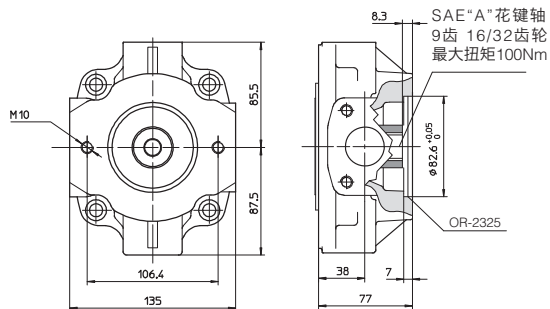
5号轴



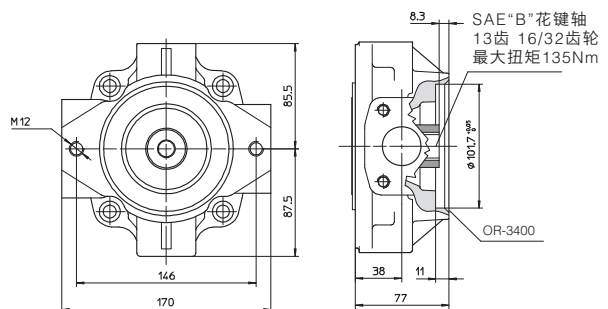
SAE "B" 花键轴  
13齿 16/32齿  
渐开线夹角30



PFE-31连接的SAE“A”型内联接法兰



PFE-31连接的SAE“B”型内联接法兰



图示泵为顺时针转动(选项D): 泵逆时针转动时(选项S), 出油口和进油口倒置。

10 PVPC-\*-4046的尺寸: 基于“C”型

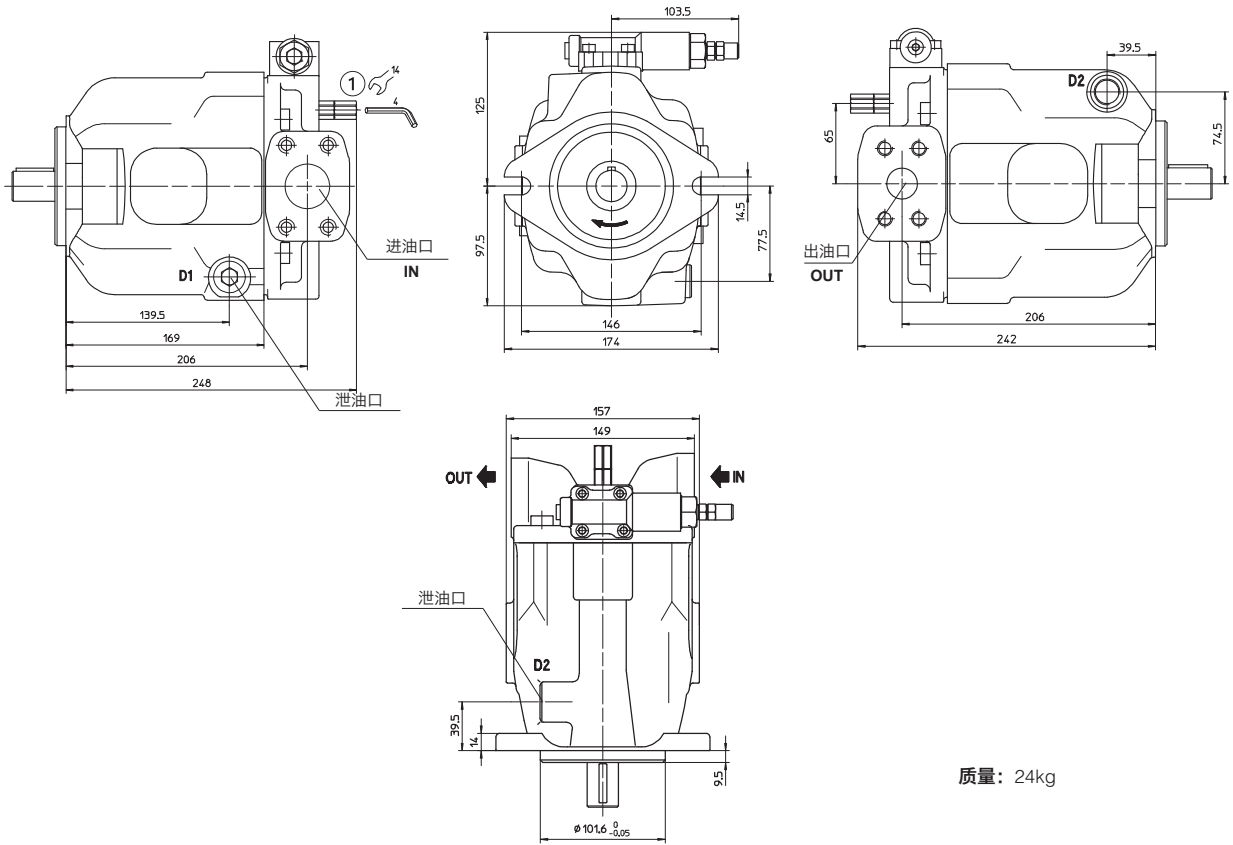
油口尺寸

进油口 = 法兰 SAE 3000 1 1/2"

出油口 = 法兰 SAE 6000 1"

D1、D2 = 1/2" BSPP

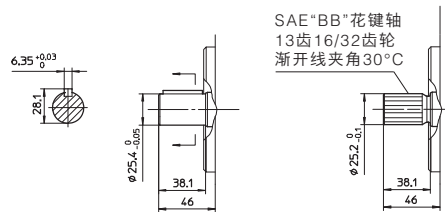
① = 调节螺钉每转动一圈可改变排量2.2cm<sup>3</sup>/rev,可调范围为最大排量的50%到100%。  
对于双联泵,此调节螺钉可能因安装位置而不提供,详情请与我们的技术部门联系。



质量: 24kg

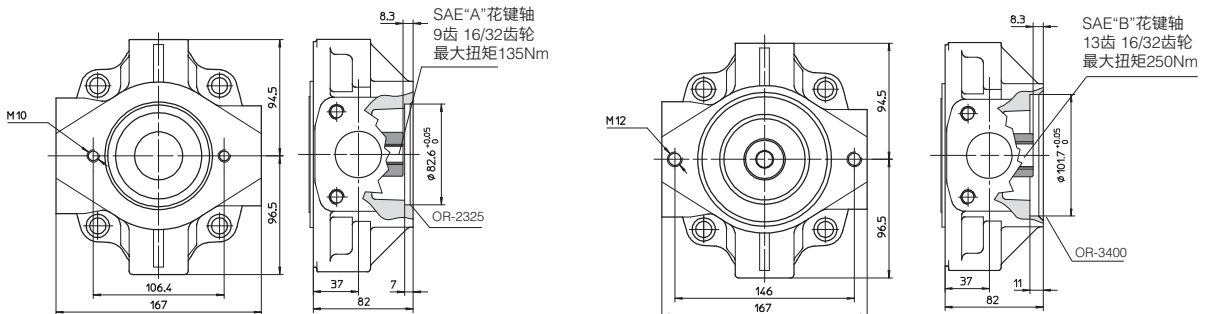
1号轴

5号轴



PFE-31连接的SAE“A”型内联接法兰

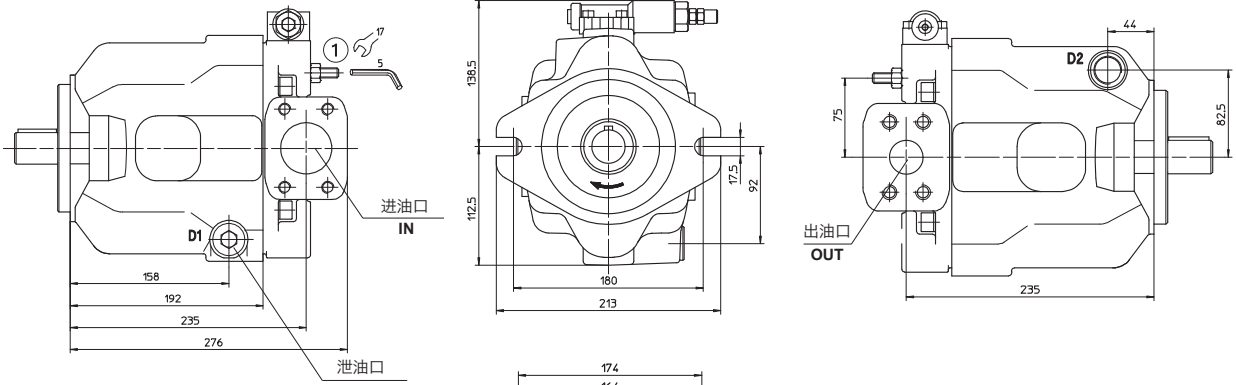
PFE-41连接的SAE“B”型内联接法兰



图示泵为顺时针转动(选项D): 泵逆时针转动时(选项S), 出油口和进油口倒置



11 PVPC-\*-5073和5090的尺寸: 基于“C”型



油口尺寸

进油口 = 法兰 SAE 3000 2"

出油口 = 法兰 SAE 6000 1 1/4"

D1,D2 = 3/4" BSP

① = 调节螺钉每转动一圈可改变排量

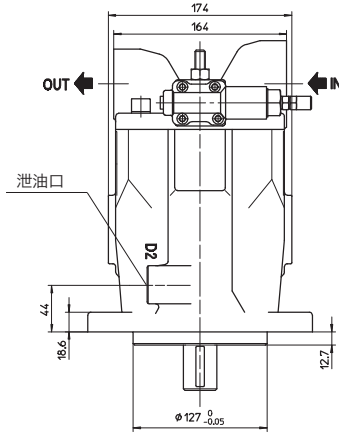
3.2cm<sup>3</sup>/rev

可调范围为最大排量的50%到100%

对于双联泵, 此调节螺钉可能因安装位置

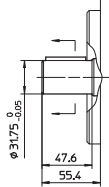
而不提供, 详情请与我们的技术部门

联系。



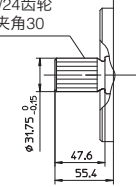
质量: 33kg

1号轴

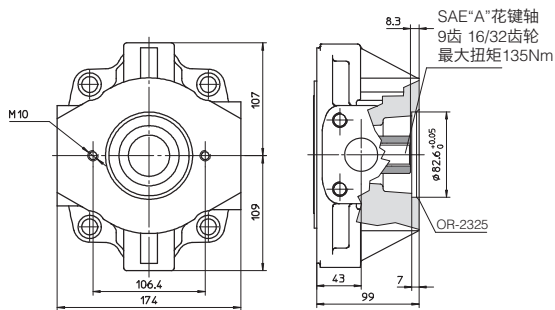


5号轴

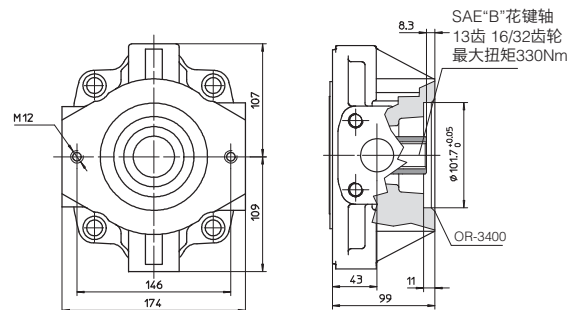
SAE“C”花键轴  
14齿 12/24齿  
渐开线夹角30



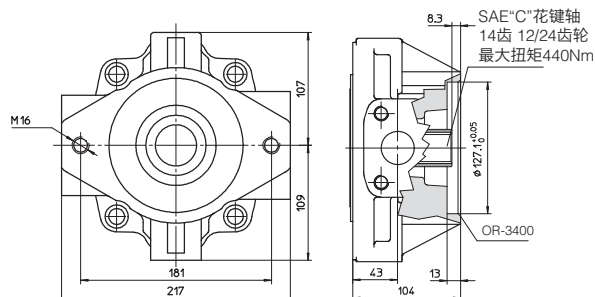
PFE-31连接的SAE“A”内联接法兰



PFE-41连接的SAE“B”内联接法兰



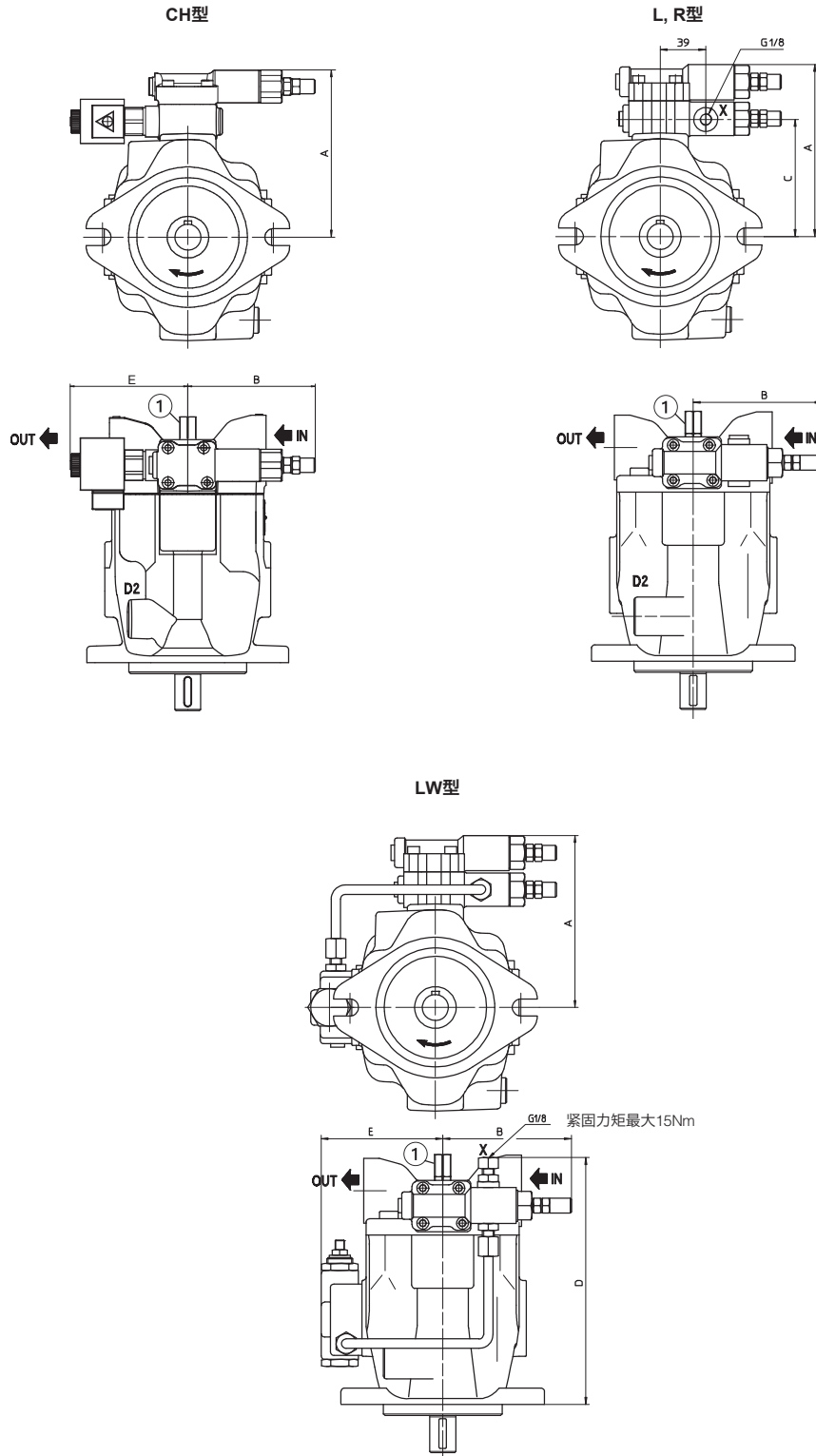
PFE-51连接的SAE“C”内联接法兰



图示泵为顺时针转动(选项D); 泵逆时针转动(选项S)时, 出油口和进油口倒置



12 PVPC的尺寸: 其它控制型式



泵型号	选项	A	B	C	D	E	质量(kg)
PVPC-*-3029	CH	144	111	-	-	102	22
	L-R	144	111	100	-	-	19.2
	LW	144	111	-	211	104	20
PVPC-*-4046	CH	153	111	-	-	102	28
	L-R	153	111	109	-	-	25.2
	LW	153	111	-	235	111	26
PVPC-*-5073	CH	166	111	-	-	102	36.9
	L-R	166	111	122	-	-	34.2
PVPC-*-5090	LW	166	111	-	258	120	35