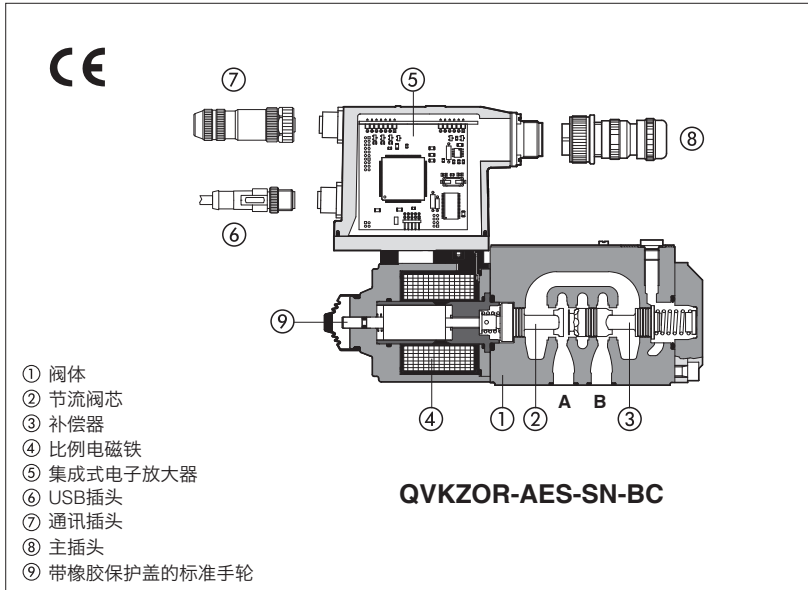


比例流量阀

数字型，压力补偿，直动式，开环



- ① 阀体
- ② 节流阀芯
- ③ 补偿器
- ④ 比例电磁铁
- ⑤ 集成式电子放大器
- ⑥ USB插头
- ⑦ 通讯插头
- ⑧ 主插头
- ⑨ 带橡胶保护盖的标准手轮

QVHZO-A, QVHZO-AEB, QVHZO-AES QVKZOR-A, QVKZOR-AEB, QVKZOR-AES

带压力补偿的比例流量控制阀，直动式，不带位置传感器，可进行开环流量控制。

此类阀有不同的型式可供选择：

- **A**型，不带集成式放大器，与分体式放大器配合使用，见第⑫节
- **AEB**型，带基本型集成式数字型放大器，模拟参考信号和USB接口用于软件功能参数设置。
- **AES**型，带全功能型集成式数字型放大器和总线通讯接口，用于设置功能参数，参考信号和实时故障诊断。

集成式数字型电子放大器根据参考信号对阀进行液压调节，出厂预调，保证阀与阀之间可互换。

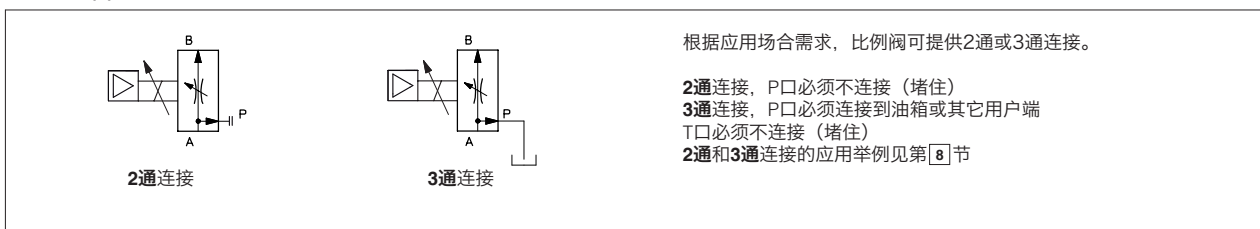
规格：**06** 和 **10**
最大流量：高达 **45** 和 **90** l/min
最大压力：**210** bar

1 型号

QVKZOR	-	A	-	ES	-	NP	-	10	/	65	/	*	/	*	/	**	/	*	
<p>带压力补偿 比例流量控制阀 QVHZO = 06通径 QVKZOR = 10通径</p> <p>A = 开环</p> <p>- = 缺省为带分体式放大器，见第⑫节 EB = 基本型集成式放大器 ES = 全功能型集成式放大器</p> <p>总线接口 - USB接口缺省配置 (1) : NP = 无 BP = PROFIBUS DP BC = CANopen EH = EtherCAT</p> <p>06 = ISO 4401标准, 06通径 10 = ISO 4401标准, 10通径</p> <p>最大调节流量: QVHZO: QVKZOR: 3 = 3.5 l/min 36 = 35 l/min 65 = 65 l/min 12 = 12 l/min 45 = 45 l/min 90 = 90 l/min 18 = 18 l/min</p>																			
															<p>密封材料，见第⑤,⑩节： - = NBR PE = FKM BT = HNBR</p> <p>设计号</p> <p>线圈电压仅对A型 - 见第⑩节： - = 标准型线圈用于24Vdc Atos放大器 6 = 可选线圈用于12Vdc Atos放大器 18 = 可选线圈用于低电流放大器</p>				
															<p>液压选项 - 见第⑨节： D = B口快泄</p> <p>手柄选项，仅对QVHZO-A - 见第⑩节： MO = 水平手柄 MV = 垂直手柄</p> <p>电子放大器选项，仅对AEB和AES - 见第⑪节： C = 远程传感器的电流反馈信号为4~20mA 仅与选项W配合使用时 I = 电流型输入信号4~20mA (缺省时标准电压输入信号是±10V) Q = 使能信号 Z = 双电源供电，带使能，故障和监测信号-12芯主插头 W = 功率限制功能 - 12芯插头</p>				

(1) **AEB**仅提供**NP**接口； **AES**仅提供**BC, BP, EH**接口

液压机能(2)



根据应用场合需求，比例阀可提供2通或3通连接。

- 2通**连接，P口必须不连接（堵住）
- 3通**连接，P口必须连接到油箱或其它用户端
- T口必须不连接（堵住）
- 2通**和**3通**连接的应用举例见第⑧节

(2) 液压机能符号标在集成式放大器上

2 电子放大器

阀型号	A							AEB	AES
放大器型号	E-MI-AC-01F	E-BM-AC-01F	E-ME-AC-01F	E-RP-AC-01F	E-MI-AS-IR	E-BM-AS-PS	E-BM-AES	E-RI-AEB	E-RI-AES
类型	模拟式				数字式				
型式	插头式	DIN 43700 快插式	欧板式	密封接线盒式	插头式	DIN导轨安装		集成到阀上	
样本页码	G010	G025	G035	G100	G020	G030	GS050	GS115	

注释：关于主插头和通讯插头见第13、14节

3 综合备注

QVHZO-A*和QVKZOR-A*型比例阀获得CE认证标志，符合EMC应用规范标准（如抗磁性/抗干扰EMC指令和低压指令标准）。安装、接线和启动必须按照F003部分所述步骤操作，并按照相关元件对应的安装说明来安装。

4 现场总线接口 - 仅对AES

现场总线接口允许比例阀与机器控制单元直接通讯，对数字参考信号、诊断信号进行控制和设置功能参数。主插头仍可接受模拟型参考信号，便于调试和维护。

关于现场总线的更多特征和使用规范请见技术样本GS510。

5 主要特征 - 基于油温50°C, ISO VG46矿物油

安装位置	任意位置								
底板表面精度	粗糙度指标Ra0.4,平面度0.01/100 (ISO 1101标准)								
MTTFd值符合EN ISO 13849标准	150年, 见技术样本P007								
环境温度范围	A: 标准型 = -20°C ~ +70°C		/BT选项 = -40°C ~ +60°C		AEB, AES: 标准型 = -20°C ~ +60°C			/BT选项 = -40°C ~ +60°C	
存储温度范围	A: 标准型 = -20°C ~ +80°C		/BT选项 = -40°C ~ +70°C		AEB, AES: 标准型 = -20°C ~ +70°C			/BT选项 = -40°C ~ +70°C	
线圈类型	QVHZO			QVKZOR					
	标准型	选项/6	选项/18	标准型	选项/6	选项/18			
20°C时线圈电阻R	3 ~ 3.3 Ω	2 ~ 2.2 Ω	13 ~ 13.4 Ω	3.8 ~ 4.1 Ω	2.2 ~ 2.4 Ω	12 ~ 12.5 Ω			
电磁铁最大电流	2.2 A	2.75 A	1.2 A	2.6 A	3.25 A	1.2 A			
最大功耗	A = 30W		AEB, AES = 50W		A = 35W		AEB, AES = 50W		
绝缘等级	H级 (180°C) 电磁线圈表面发热必须遵守欧洲标准 ISO 13732-1和EN982规范								
保护等级符合DIN EN60529标准	IP66/67配合插头								
隔热处理	电子器件PCB板带隔热涂层								
负载因子	连续工作 (ED=100%)								
EMC, 气候和机械负载	见技术样本G004								
通讯接口	USB Atos ASCII编码		CANopen EN50325-4 + DS408		PROFIBUS DP EN50170-2/IEC61158		EtherCAT IEC 61158		
通讯物理层	非隔离 USB 2.0 + USB OTG		光学隔离 CAN ISO11898		光学隔离 RS485		快速以太网, 隔离 100 Base TX		

阀型号	QVHZO						QVKZOR	
最大调节流量 [l/min]	3,5	12	18	35	45	65	90	
最小调节流量 [cm³/min]	15	20	30	50	60	85	100	
调节压差 Δp [bar]	4 - 6		10 - 12		15	6 - 8	10 - 12	
A口最大流量 [l/min]	40			50	55	70	100	
最大压力 [bar]	210							
响应时间0-100%阶跃信号 [ms]	30					45		
滞环 [最大压力的%]	≤ 5							
线性度 [最大压力的%]	≤ 3							
重复精度 [最大压力的%]	≤ 1							

注释：以上性能参数为配合Atos电子放大器得出，见第2节。

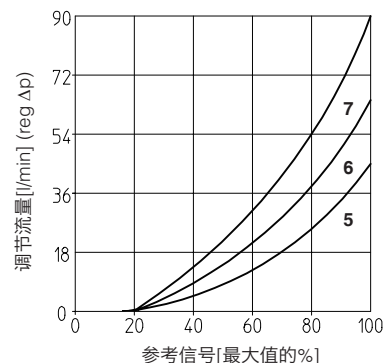
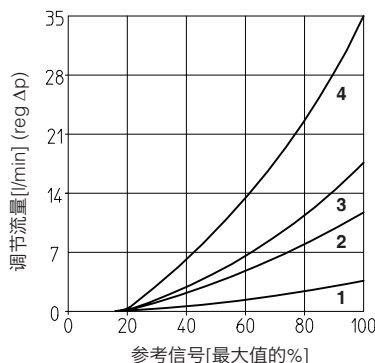
6 密封和油液 - 关于表中未列出的油液, 请咨询我们技术部

密封, 推荐油液温度	NBR (标准型) = -20°C~+60°C, 带HFC油液 = -20°C ~+50°C FKM (/PE选项) = -20°C~+80°C HNBR (/BT选项) = -40°C~+60°C, 带HFC油液 = -40°C~+50°C		
推荐粘度	20~100mm ² /s-最大允许范围15~380mm ² /s		
油液清洁度	ISO 4406标准 20/18/15 NAS 1638 9级, 安装过滤精度为10μm 的进油过滤器(β10 ≥ 75 推荐值)		
油液种类	适合密封类型	种类	参考标准
矿物油	NBR, FKM, HNBR	HL, HLP, HLPD, HVL, HVLDP	DIN 51524
不含水抗燃油液	FKM	HFDU, HFDR	ISO 12922
含水抗燃油液	NBR, HNBR	HFC	

7 曲线 - 基于油温50°C, ISO VG46矿物油

7.1 调节曲线

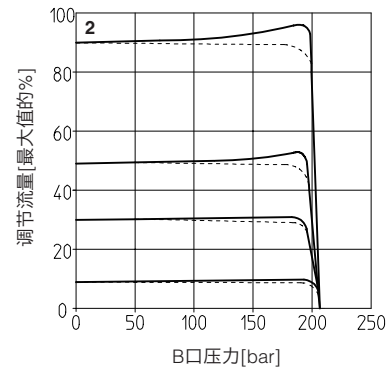
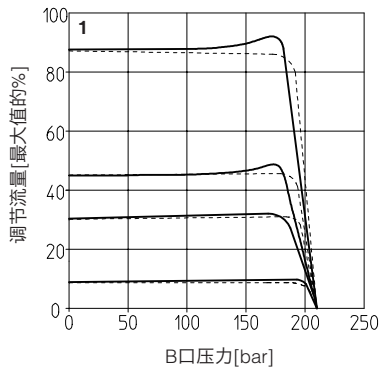
- 1 = QVHZO-*-06/3
- 2 = QVHZO-*-06/12
- 3 = QVHZO-*-06/18
- 4 = QVHZO-*-06/36
- 5 = QVHZO-*-06/45
- 6 = QVKZOR-*-10/65
- 7 = QVKZOR-*-10/90



7.2 调节流量/出口压力曲线
进口压力 = 210 bar

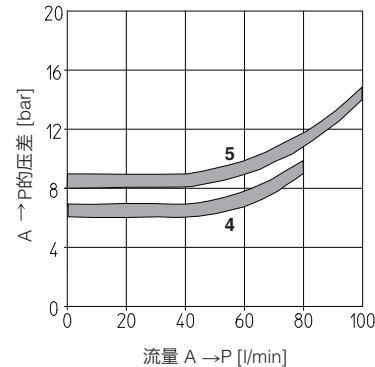
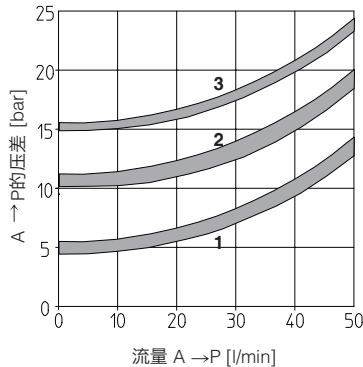
- 1 = QVHZO
- 2 = QVKZOR

曲线为3通型阀

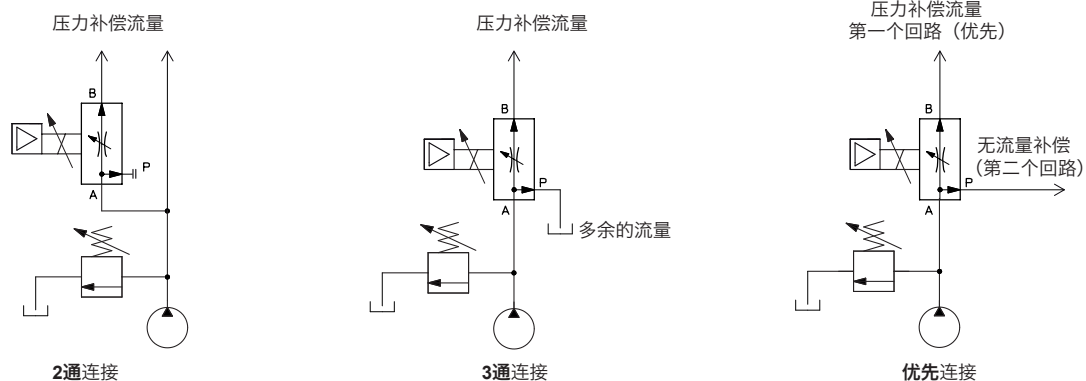


7.3 流量 A → P/Δp 曲线
3通机能

- 1 = QVHZO-*-06/3
- 2 = QVHZO-*-06/12
- 3 = QVHZO-*-06/18
- 4 = QVHZO-*-06/36
- 5 = QVKZOR-*-10/65
- 6 = QVKZOR-*-10/90



9 应用场合和连接



2通连接

2通连接通常用于控制液压回路一部分的流量或调节特定执行器的速度。节流流量在受控油路中保持恒定，不受负载变化的影响。如果阀直接安装在泵的主油路上，多余的流量通过溢流阀返回到油箱中。

3通连接

3通连接通常用于当阀直接控制泵的流量时（主油路）节流流量在受控油路中保持恒定，不受负载变化的影响。多余的流量（不是通过阀节流的）通过阀的P口=T油路（第三通）回油箱。

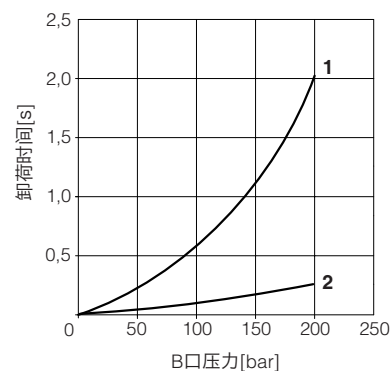
优先连接

优先连接保证压力补偿流量首先供给第一个回路。多余的流量（第一个回路不需要的）通过P口到第二个回路，压力低且不需要压力补偿的流量。

9 液压选项

9.1 选项/D

当阀关闭或断电情况下，此选项可在工作口B提供快泄压力油。阀必须连接到3通，P口连接到油箱。当比例节流阀全部关闭时，阀的B口内部连接到P口（油箱），允许在工作口快速减压。右图显示QVHZO和QVKZOR阀的选项/D和标准型的卸荷时间对比。



10 -A型选项

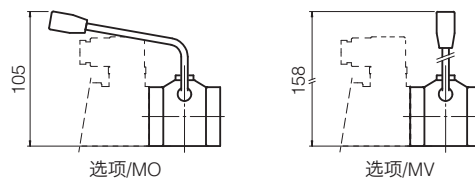
10.1 线圈电压

选项 /6 当供电电压为12VDC并用Atos放大器时。

选项 /18 当电子放大器为低电流输出的非Atos品牌时适用。

10.2 手柄仅对QVHZO-A

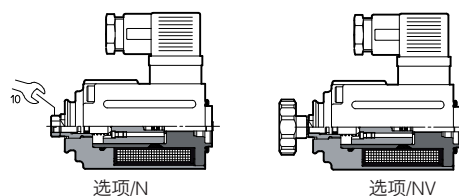
在阀没有供电的情况下，通过手柄可对阀进行操作。关于QVHZO-A带手柄选项的详细介绍，见技术样本E138。



以下补充选项允许在没有供电的情况下对QVHZO-A和QVKZOR-A型阀进行操作，通过微动推杆代替标准型电磁阀的手动推杆，见技术样本TK150。

选项 /N 手动微调装置

选项 /NV 同/N但带手轮和刻度值



11 AEB和AES的电子放大器选项

标准型放大器配用7芯主插头

电源 24Vdc电源供电，稳压电源或经过整流滤波，串联2.5A保险丝。若单相整流器，须接10000 μ f/40V电容滤波；若三相整流器，须接4700 μ f/40V电容滤波。

输入参考信号 模拟信号差分输入，额定范围 ± 10 Vdc（针脚D,E），与期望压力调节成比例

输出监测信号 模拟信号输出与阀实际压力调节成比例（1V监测信号 = 1A线圈电流）

注释：从电子放大器通24Vdc电源启动到阀开始工作要求最短为500ms的时间。在这段时间内，到阀线圈的电流为0。

11.1 选项 /I

输入信号和监测信号为4~20mA电流信号，而不是标准的0~10Vdc。

输入信号还可通过软件选择电压或电流形式，最大范围分别为 ± 10 V或 ± 20 mA。

一般在机器电控单元和阀的距离较远时，或在电气信号可能受到电子干扰时采用/I选项。在输入电流信号电缆断裂情况下，阀会停止工作。

11.2 选项 /Q

放大器使能需要在针脚C相对于针脚B输入24Vdc电源：使能输入信号允许在不切断到电子放大器电源的情况下，可驱动电磁铁工作/停止电磁铁工作；当阀停止工作时，放大器可保持通讯和其它的功能。这不符合紧急情况下欧盟EN13849-1（ex EN954-1）。

11.3 选项 /Z

放大器配用12芯主插头，除具有上述特性外，另外还有：

使能输入信号

放大器使能需要在针脚3相对于针脚2输入24Vdc电源：使能输入信号允许在不切断到电子放大器电源的情况下，可驱动电磁铁工作/停止电磁铁工作；当阀停止工作时，放大器可保持通讯和其它的功能。这不符合紧急情况下欧盟EN13849-1（ex EN954-1）。

故障输出信号

故障信号显示放大器的故障状态（电磁铁短路/未连接，4~20mA输入信号电缆断线，等等）。故障状态信号为0Vdc，正常工作信号为24Vdc（针脚11对针脚2）：故障状态不受使能信号的影响。

放大器逻辑级和通讯级电源

此选项分别给电磁铁（针脚1,2）和数字式电子回路（针脚9, 10）供电，同时保持诊断激活，USB和总线通讯。每个放大器需要串联保险丝：500mA的保险丝。

11.4 选项 /W - 仅对配有压力补偿器HC-011型或KC-011型阀(见技术样本D150)

需配12芯主插头，同选项/Z功能，但具备液压功率限制功能。

放大器外部模拟输入INPUT+接收流量参考信号，安装在液压系统的远程压力传感器连接到放大器的模拟输入TR。

当实际液压功率需求 pxQ （TR x 输入+）达到由软件内部设置的最大功率限制（ $p \times Q_1$ ），放大器自动减少阀的流量调节。压力反馈值越高，阀的调节流量越低：

$$\text{流量调节} = \text{最小值} \left(\frac{\text{功率限制}[\text{软件设置}]}{\text{传感器压力}[\text{TR}]} ; \text{流量参考}[\text{INPUT+}] \right)$$

关于液压功率限制的详细信息，参见样本G115。

11.5 选项 /C - 仅与选项/W组合时

选项/C用于连接压力传感器输出为4~20mA 电流信号，而不是标准的0~10V。

输入信号可通过软件选择电流和电压形式，最大范围是 ± 10 V或 ± 20 mA。

11.6 可能组合选项：/I,Q,/I,Z,/I,W,/C,W和/C,WI

12 软件工具包 - 见技术样本GS500

阀的功能参数和配置，易于通过Atos特有的E-SW软件程序设置和优化，E-SW软件可通过USB接口连接到电子放大器上。对于现场总线型，当放大器通过总线接口连接到机器中央单元时，软件通过连接USB接口对阀进行参数设置。

根据放大器的通讯接口不同，E-SW有以下不同版本选配：

E-SW-BASIC 适合： NP (USB) PS (Serial) IR (Infrared)

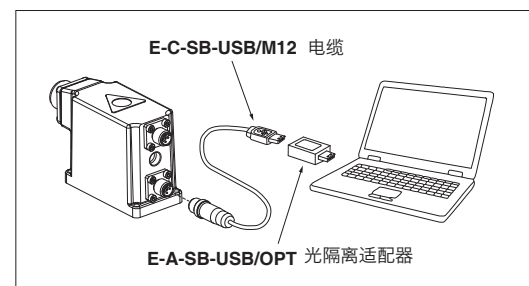
E-SW-FIELDBUS 适合： BC (CANopen) BP (PROFIBUS DP) EH (EtherCAT)
EW (POWERLINK)

E-SW-*/PQ 适合： 带SP,SF,SL复合控制的阀（如E-SW-BASIC/PQ）

警告：放大器的USB接口不是隔离的！

强烈建议使用光隔离适配器连接电脑（见技术样本GS500）

USB 连接



13 电气连接

13.1 主插头信号 - 7芯-标准型和/Q选项 - AEB和AES (A1)

引脚	标准型	/Q	技术描述	注释
A	V+		电源24VDC 整流和滤波: $V_{RMS} = 20\sim 32V_{MAX}$ (最大波动10%Vpp)	输入-电源
B	V0		电源0VDC	地-电源
C	地		模拟地	地-模拟信号
		使能	阀使能 (24VDC) 或非使能 (0VDC), 相对于V0	输入-开/关信号
D	输入+		压力参考输入信号: $\pm 10VDC/\pm 20mA$ 最大范围 默认设置: 标准型为0~10VDC, /I选项为4~20mA	输入-模拟信号 可软件选择
E	输入-		负参考输入信号相对于输入+	输入-模拟信号
F	监测 AGND	相对于: V0	压力监测输出信号: $\pm 5VDC$ 最大调节范围, 相对于V0 默认设置: 0~+5VDC(1V = 1A)	输出-模拟信号 可软件选择
G	地		内部连接到放大器壳体上	

13.2 主插头信号-12芯 -/Z 和/W选项 - AEB和AES (A2)

引脚	/Z	/W	技术描述	注释
1	V+		电源24VDC 整流和滤波: $V_{RMS} = 20\sim 32V_{MAX}$ (最大波动10%Vpp)	输入-电源
2	V0		电源0VDC	地-电源
3	使能		放大器使能 (24VDC) 或非使能 (0VDC), 相对于V0	输入-开/关信号
4	输入+		压力参考输入信号: 最大范围是 $\pm 10VDC/\pm 20mA$ 标准型的默认值为0~+10VDC, /I选项默认值为4~20mA	输入-模拟信号 可软件选择
5	输入-		负参考输入信号为输入+	输入-模拟信号
6	监测		压力监测输出信号: 最大范围是 $\pm 5VDC$, 相对于V0 标准型的默认值为0~+5VDC(1V=1A)	输出-模拟信号
7	NC		不接	
8	NC		不接	
		监测2	第二级监测输出信号: 最大范围为 $\pm 5VDC$, 默认值为0~5VDC	输出-模拟信号
9	VL+		放大器逻辑级和通讯电源24VDC	输入-电源
10	VLO		放大器逻辑级和通讯电源0VDC	地-电源
11	故障		故障 (0VDC) 或正常工作 (24VDC), 相对于V0	输出-开/关信号
PE	地		内部连接到放大器壳体上	

13.3 通讯插头-AEB (B) - 和AES (B) (C)

USB插头-M12-5芯 缺省配置		
引脚	信号	技术描述 (1)
1	+5V_USB	外部USB闪存电源
2	ID	USB闪存识别
3	GND_USB	信号0数据线
4	D-	数据线-
5	D+	数据线+

BC现场总线型, 插头-M12-5芯 (2)		
引脚	信号	技术描述 (1)
1	CAN_SHLD	屏蔽
2	NC	不接
3	CAN_GND	信号0数据线
4	CAN_H	CAN高
5	CAN_L	CAN低

BP现场总线型, 插头-M12-5芯 (2)		
引脚	信号	技术描述 (1)
1	+5V	终端电源信号
2	LINE-A	总线 (高)
3	DGND	数据线和终端信号0
4	LINE-B	总线 (低)
5	屏蔽	

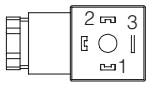
EH现场总线型, 插头-M12-4芯 (2)		
引脚	信号	技术描述 (1)
1	TX+	传送
2	RX+	接收
3	TX-	传送
4	RX-	接收
壳体	屏蔽	

注释: (1) 建议将屏蔽连接在放大器壳体上 (2) 仅对AES型阀

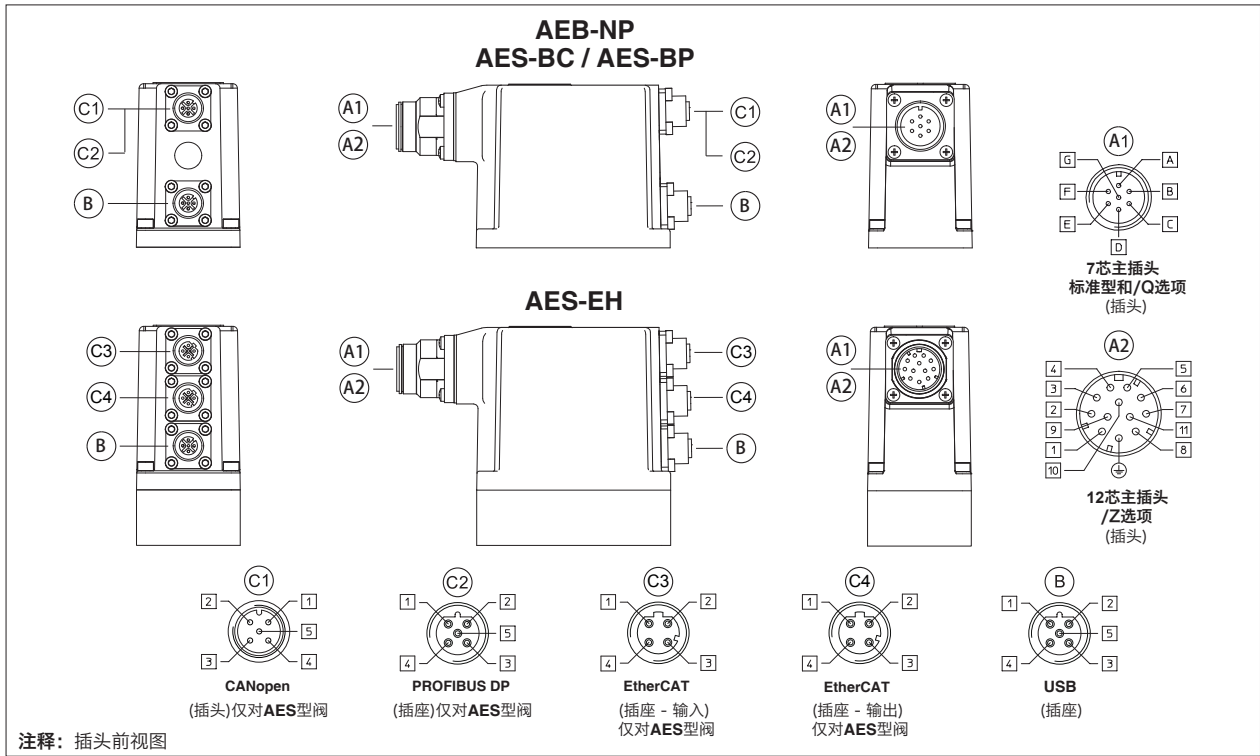
13.4 压力传感器插头 - M12 - 5芯 - 仅对/W选项 (D)

引脚	信号	技术描述	电压	电流
1	VF +24V	电源+24VDC	连接	连接
2	TR	传感器信号: $\pm 10VDC/\pm 20mA$ 最大范围, 可软件选择 标准型的默认值为0~10VDC, /C选项为4~20mA	连接	连接
3	AGND	传感器电源和信号共用地	连接	/
4	NC	不接	/	/
5	NC	不接	/	/

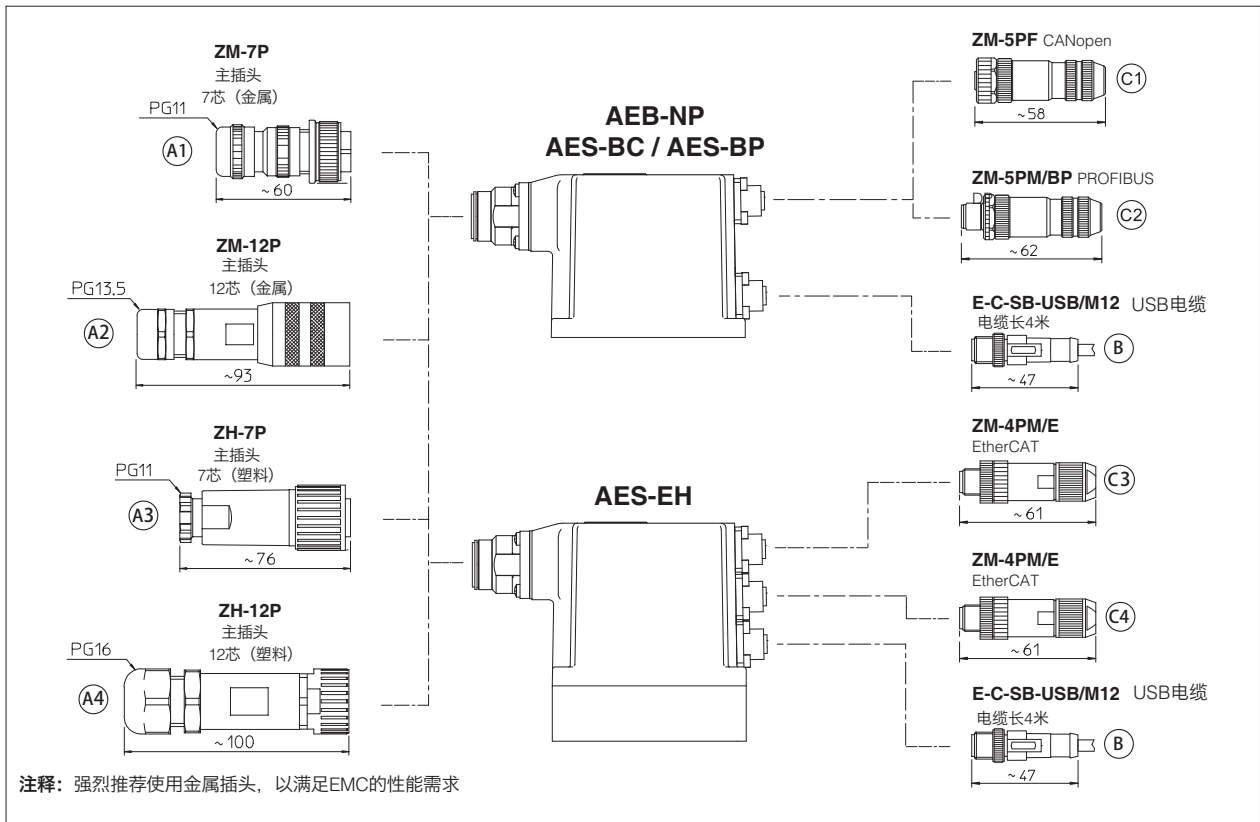
13.5 电磁铁连接 - 仅对-A

引脚	信号	技术描述	666插头
1	COIL	电源	
2	COIL	电源	
3	GND	地	

13.6 连接外形图 - 仅对AEB和AES



14 插头



15 主插头和通讯插头的型号 - 需单独订货

阀型号	A (1) 电源	AEB AES	AEB/Z AES/Z	BC - CANopen	BP - PROFIBUS DP	EH - EtherCAT
插头型号	666	ZM-7P (A1) ZH-7P (A3)	ZM-12P (A2) ZH-12P (A4)	ZM-5PF (C1)	ZM-5PM/BP (C2)	ZM-4PM/E (C3) ZM-4PM/E (C4)
保护等级	IP67	IP67				
样本页码	K500	GS115, K500				

(1) 插头随阀提供

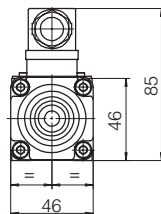
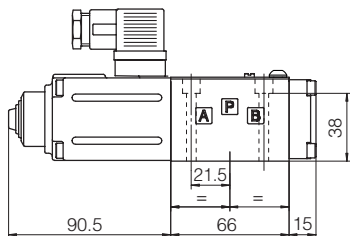
■ 仅对 AES

QVHZO

ISO 4401: 2005
安装界面: 4401-03-02-0-05标准(见技术样本P005)
 紧固螺栓:
 4个M5×50内六角螺栓, 12.9级
 拧紧力矩 = 8Nm
 密封圈: 4×OR108
 A,B,P,T口尺寸: $\varnothing = 7.5\text{mm}$ (最大)

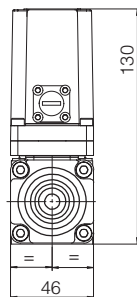
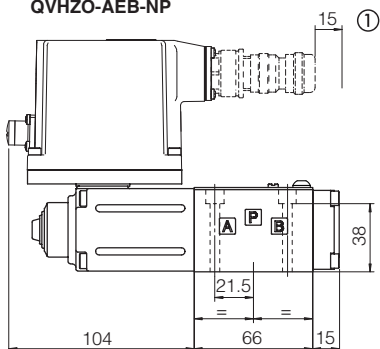
① = 拆装7芯或12芯主插头所需留的空间。
 关于主插头和通讯插头请见第14, 15节

QVHZO-A



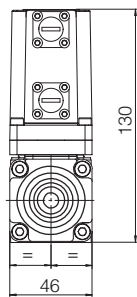
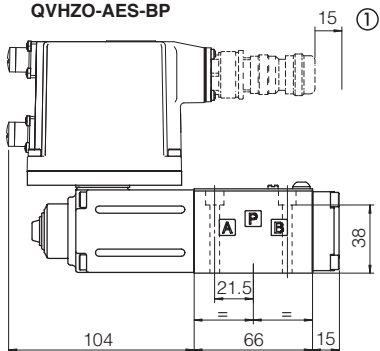
质量: 2.3kg

QVHZO-AEB-NP



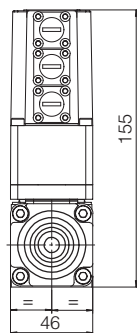
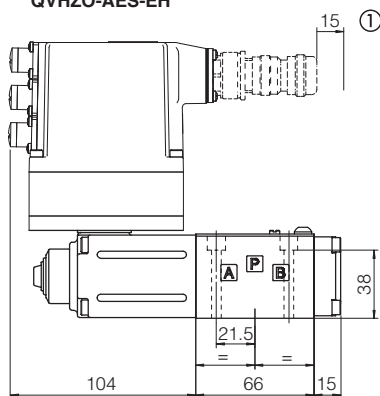
质量: 2.8kg

QVHZO-AES-BC
QVHZO-AES-BP



质量: 2.8kg

QVHZO-AES-EH



质量: 2.9kg

QVKZOR

ISO 4401: 2005

安装界面: 4401-05-04-0-05标准(见技术样本P005)

紧固螺栓:

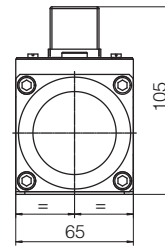
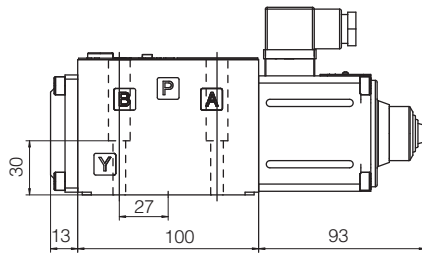
4个M6×40内六角螺栓, 12.9级

拧紧力矩 = 15Nm

密封圈: 5×OR2050

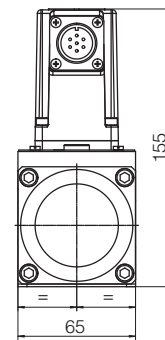
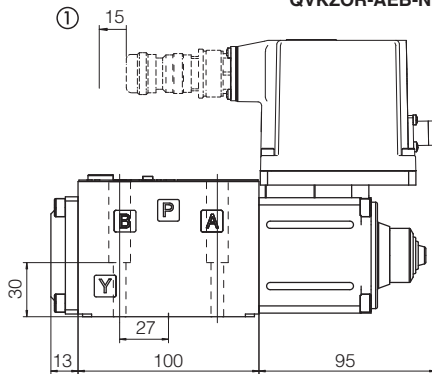
A,B,P,T口尺寸: $\varnothing = 11.2\text{mm}$ (最大)

QVKZOR-A



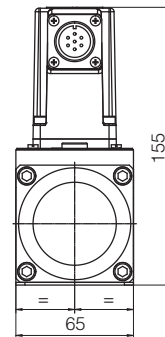
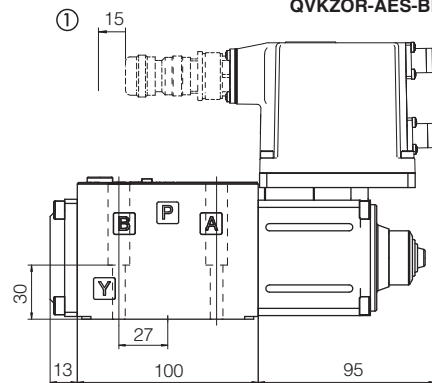
质量: 3.8kg

QVKZOR-AEB-NP



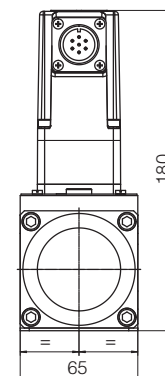
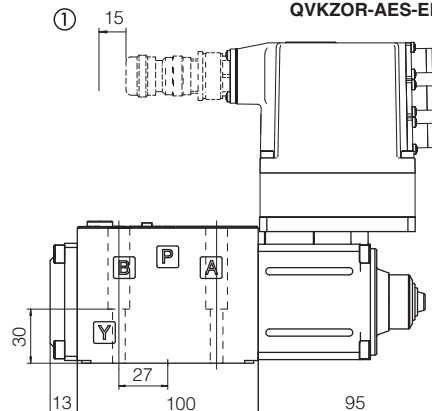
质量: 4.3kg

QVKZOR-AES-BC QVKZOR-AES-BP



质量: 4.3kg

QVKZOR-AES-EH



质量: 4.4kg

① = 拆装7芯或12芯主插头所需留的空间。
关于主插头和通讯插头请见第14, 15节