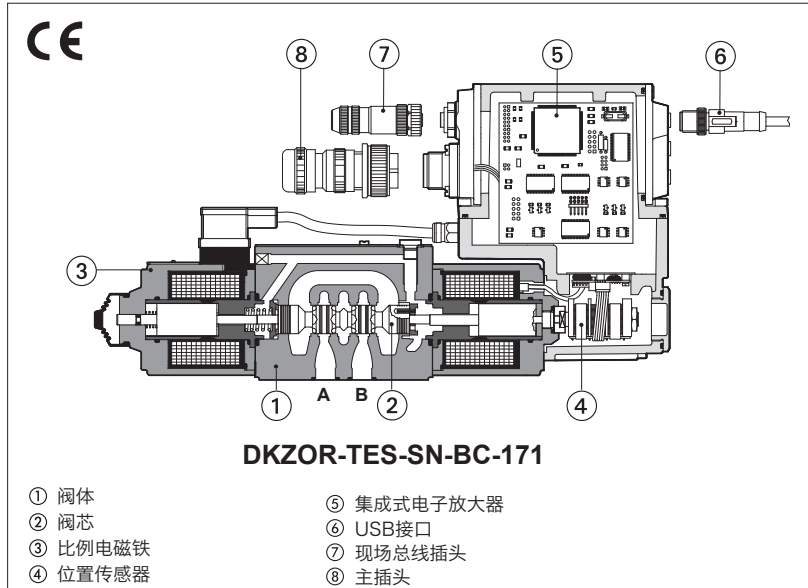


比例换向阀高性能

耐震的数字式，直动式，带位置传感器和正遮盖阀芯



DKZOR-TEB-SN-BC-171

- ① 阀体
- ② 阀芯
- ③ 比例电磁铁
- ④ 位置传感器
- ⑤ 集成式电子放大器
- ⑥ USB接口
- ⑦ 现场总线插头
- ⑧ 主插头

DHZO-TEB, DHZO-TES DKZOR-TEB, DKZOR-TES

高性能直动式数字型比例阀，特殊的设计结构用于高速闭环控制。

此类阀配LVDT位置传感器并采用正遮盖阀芯，在换向控制中实现最佳的动态响应特性，无补偿流量调节。

集成放大器根据指令信号调节阀芯开口度，出厂预调可实现阀与阀之间的互换。

高性能比例阀有：

TEB基本型，模拟参考信号输入和USB接口连接软件设置功能参数；

TES全系列型，除基本型放大器功能以外还可选的P/Q复合控制和总线接口，用于设置功能参数，参考信号和进行实时诊断功能。

尺寸：**06**通径和**10**通径

最大流量：**80到170l/min**

最大压力：**350bar(DHZO)**

315bar(DKZOR)

1 标准阀芯阀型号

DHZO	-	T	-	ES	-	SN	-	NP	-	0	-	71	-	L	-	5	/	*	/	*																			
<p>DHZO = 06通径 DKZOR = 10通径</p> <p>T = 闭环控制 1个LVDT传感器</p> <p>集成数字式电子放大器: EB = 基本型(1) ES = 全系列型</p> <p>P/Q 复合控制见第 4 节: SN = 无(1) SP = 压力控制 (1个压力传感器) SF = 力控制 (2个压力传感器) SL = 力控制 (1个负载传感器)</p> <p>现场总线连接 USB接口缺省配置: NP = 无 (1) BP = PROFIBUS DP BC = CANopen EH = EtherCAT</p> <p>阀尺寸符合ISO 4401标准: 0 = 06通径 1 = 10通径</p> <p>机能:</p> <table border="1" style="width: 100%; border-collapse: collapse;"> <thead> <tr> <th style="width: 50%;"></th> <th style="width: 25%; text-align: center;">标准型</th> <th style="width: 25%; text-align: center;">选项/B</th> </tr> </thead> <tbody> <tr> <td>51 =</td> <td></td> <td></td> </tr> <tr> <td>53 =</td> <td></td> <td></td> </tr> <tr> <td>71 =</td> <td></td> <td></td> </tr> <tr> <td>72 =</td> <td></td> <td></td> </tr> <tr> <td>73 =</td> <td></td> <td></td> </tr> </tbody> </table>																							标准型	选项/B	51 =			53 =			71 =			72 =			73 =		
	标准型	选项/B																																					
51 =																																							
53 =																																							
71 =																																							
72 =																																							
73 =																																							
																		<p>密封材料, 见第 10 节: - = NBR PE = FKM BT = HNBR</p> <p>设计号</p>																					
																		<p>液压选项, 见第 10 节: B = 电磁铁, 集成式电子放大器和位置传感器在阀A口侧 Y = 外泄</p> <p>电子放大器选项, 见第 11 节: I = 电流输入信号和监测信号4-20mA (缺省时为电压型输入参考信号和监测信号±10V)</p> <p>仅对SN(3): F = 故障信号 Q = 使能信号 Z = 双电源供电, 带使能, 故障和监测信号 (12芯插头) (4)</p> <p>仅对SP, SF, SL: C = 传感器反馈信号为电流型</p>																					
																		<p>阀芯尺寸: 14 (L) 1 (L) 2 (S) 3 (L,S,D) 5 (L,S,D)</p> <p>DHZO = 1 4,5 8 17 28</p> <p>DKZOR = - - - 45 75</p> <p>P-T 间 Δp = 10bar 时额定流量 (l/min)</p>																					
																		<p>阀芯类型-调节特性:</p> <p>L = 线性 S = 抛物线型 D = 差动-抛物线型</p> <p></p> <p></p> <p></p> <p>P-A = Q, B-T = Q/2 P-B = Q/2, A-T = Q</p>																					

(1) TEB基本型仅提供SN-NP选项配置
(3) F, Q, Z选项为SP, SF, SL的标配

(2) 仅对DKZOR
(4) 仅TES型提供双电源

2 特殊类型阀芯阀型号- 关于阀的型号和选项见第1节

DHZO - **TES** - **SP** - **NP** - **0** **73 - V9** / * / * / *

机能, 阀芯类型和尺寸:

73-Q5 73-Q5/B 73-V9 73-V9/B

阀芯尺寸: **Q5** **V9**
 DHZO = 30 30
 DKZOR = 75 75

P-T间 $\Delta p=10\text{bar}$ 时的额定流量(l/min)

Q5 关于P/Q复合控制
见第9节, 曲线16

V9 关于P/Q复合控制注塑循环过程
见第9节, 曲线17

3 综合备注

DHZO-TEB, TES和DKZOR-TEB, TES型比例阀获得CE 认证标志, 符合EMC 应用规范标准 (如抗磁性/ 抗干扰EMC 指令和低压指令标准)。安装、接线和启动必须按照F003 部分所述步骤操作, 并按照相关元件对应的安装说明来安装。禁止使用阀的电子信号 (如监测信号) 直接作为安全功能的驱动信号, 例如用于控制机器安全元件的开/ 关, 这也是欧洲标准规定的 (流体系统和元件的安全要求, EN-982)。

4 P/Q复合控制 - 仅对TES型阀, 机能73

S*选项在比例方向阀流量调节基础功能上, 增加了压力闭环控制 (SP) 或力闭环控制 (SF或SL)。根据液压系统的实际状况, 通过软件而进行压力(力)控制的转换。

所需压力传感器和电子放大器连接专用插头也可提供 (选项SP需一个压力传感器, 选项SF需2个压力传感器, 选项SL需1个负载传感器)。主配12芯插头和Z选项相同, 但加上两个模拟信号接线专门用于压力 (力) 控制。

P/Q复合控制专对应于阀芯机能73, 推荐选用阀芯Q5和V9, 见第2节。

关于详细信息和选项SP, SF, SL插头接线请见技术样本GS212。

5 现场总线接口 - 仅对TES

总线连接允许阀直接与机器控制单元通讯, 用于设置数字参考信号, 进行阀故障诊断和设置功能参数。主插头仍可接受模拟型参考信号, 便于调试和维护。关于现场总线的详细信息请见技术样本GS510。

6 主要特征 - 基于油温50°C, ISO VG46 矿物油

安装位置	任意位置			
安装面粗糙度	粗糙指标Ra0.4, 平面度0.01/100 (ISO 1101)			
MTTFd 值符合 EN ISO 13849	150年, 见技术样本P007			
环境温度范围	标准型 = -20°C ~ +60°C /BT 选项 = -40°C ~ +60°C			
存储温度范围	标准型 = -20°C ~ +70°C /BT 选项 = -40°C ~ +70°C			
20°C时线圈电阻R	DHZO = 3 ~ 3.3Ω		DKZOR = 3.8 ~ 4.1Ω	
电磁铁最大电流	DHZO = 2.6 A		DKZOR = 3 A	
最大功耗	50W			
绝缘等级	H 级(180°C)电磁线圈表面发热必须遵守欧洲标准 ISO 13732-1和EN982规范			
保护等级符合DIN EN60529	IP66/67			
隔热处理	电子器件PCB板带隔热涂层			
负载因子	连续工作(ED=100%)			
EMC, 气候和机械负载	见技术样本G004			
通讯接口	USB 接口 Atos ASCII 编码	CANopen EN50325-4+DS408	PROFIBUS DP EN50170-2/IEC61158	EtherCAT IEC 61158
通讯物理层	非隔离 USB2.0+USB OTG	光学隔离 CAN ISO11898	光学隔离 RS485	快速以太网, 隔离 100 BaseTX

阀型号	DHZO						DKZOR			
压力限制 [bar]	P, A, B口 = 350bar; T = 210 (/Y外泄为250); Y = 10						P, A, B口 = 315bar; T = 210 (/Y外泄为250); Y = 10			
阀芯类型	L14	L1	S2	L3,S3,D3	L5,S5,D5	Q5,V9	L3,S3,D3	L5,S5,D5	Q5,V9	
额定流量 [l/min]										
P-T间 Δp	$\Delta p=10\text{ bar}$	1	4,5	8	17	28	30	45	75	75
	$\Delta p=30\text{ bar}$	1,7	8	14	30	50	52	80	130	130
	$\Delta p=70\text{ bar}$	2,6	12	21	45	75	80	120	170	170
最大流量 (2)	4	18	30	50	80	80	130	180	180	
响应时间[ms] (0-100% 阶跃信号) (3)	≤ 15						≤ 20			
泄漏量 [cm³]	<30 (p = 100 bar时); <135 (p = 350 bar时)						<80 (p = 100 bar时); <600(p = 315 bar时)			
滞环	≤ 0.2[% 最大调节量]									
重复精度	±0.1 [% 最大调节量]									
温漂	在 $\Delta T = 40^\circ\text{C}$ 时, 零点漂移 < 1%									

注释: 以上性能参数为配合Atos电子放大器得出, 见第9节

(1) 对于不同的 Δp 最大流量参照9.2图示

(2) 详见9.3节图示

(3) 详见9.4节图示

7 密封和油液 - 关于表格中不包含的液体, 请咨询我们技术部

密封, 推荐油液温度	NBR (标准型) = -20°C ~+60°C, 对HFC 油液 = -20°C ~+50°C FKM (/PE 选项) = -20°C ~+80°C HNBR (/BT 选项) = -40°C ~+60°C, 对HFC 油液 = -40°C ~+50°C		
推荐粘度	20~100mm ² /s- 最大允许范围15~380mm ² /s		
油液清洁度	ISO 4406 标准 20/18/15 口NAS 1638 9 级, 安装过滤精度为10μm 的进油过滤器, ($\beta_{10} \geq 75$ 推荐值)		
油液种类	适合密封类型	种类	参考标准
矿物油	NBR, FKM, HNBR	HL, HLP, HLPD, HVLP, HVLDP	DIN 51524
不含水抗燃油液	FKM	HFDR, HFDR	
含水抗燃油液	NBR,HNBR	HFC	

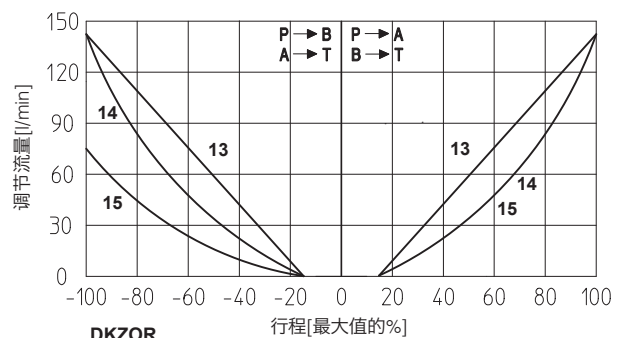
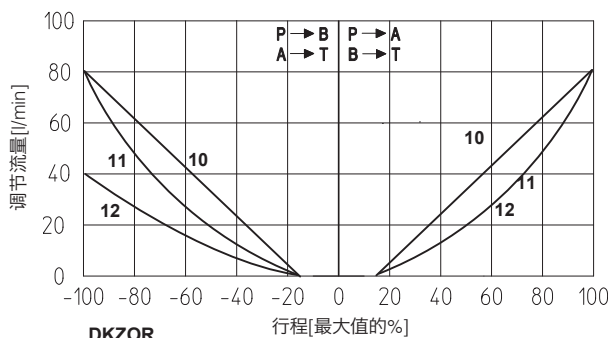
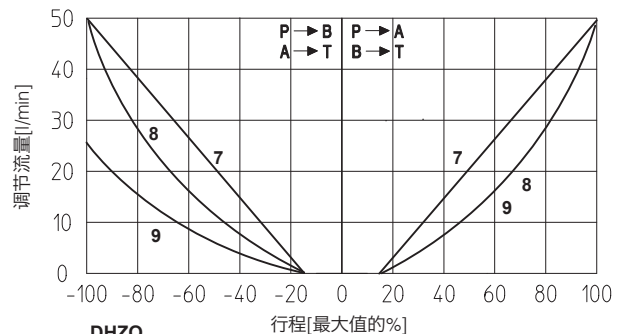
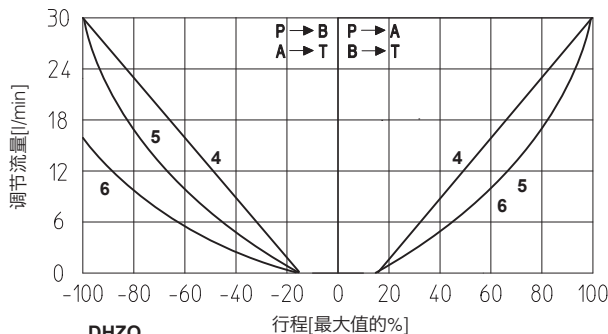
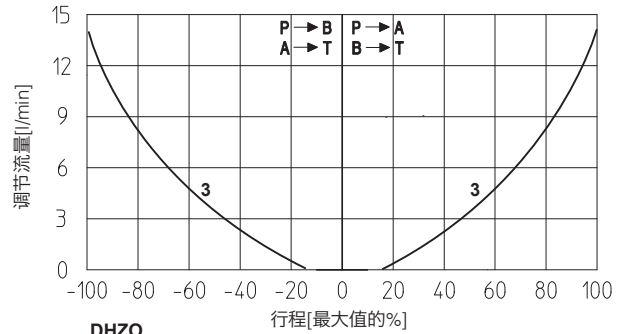
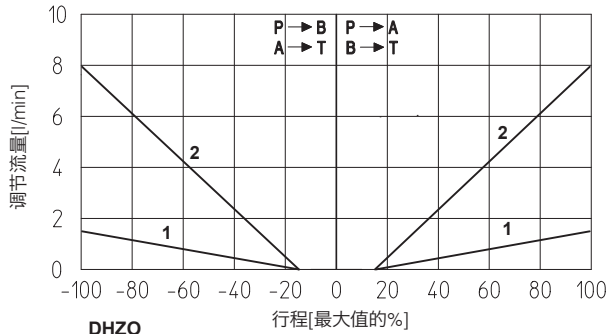
8 电子放大器

阀型号	TEB	TES	TES-SP, SF, SL
放大器型号	E-RI-TEB-N	E-RI-TES-N	E-RI-TES-S
类型	数字式		
型式	集成到阀上		
样本页码	GS208	GS210	GS212

注释: 关于主插头和通讯插头见第 13, 14 节

9 曲线 - 基于油温50°C, ISO VG46矿物油

9.1 调节曲线 - P-T 间 $\Delta p=30\text{bar}$ 时的测量值



注释:

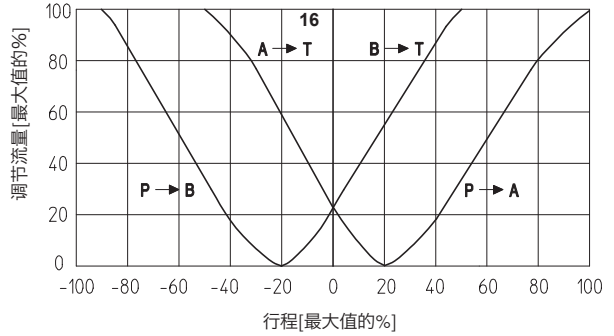
机能71, 72和73(标准型和选项 /B)的液压机能和参考信号

参考信号 $\left. \begin{matrix} 0 \sim +10 \text{ V} \\ 12 \sim 20 \text{ mA} \end{matrix} \right\} P \rightarrow A/B \rightarrow T$

参考信号 $\left. \begin{matrix} 0 \sim -10 \text{ V} \\ 12 \sim 4 \text{ mA} \end{matrix} \right\} P \rightarrow B/A \rightarrow T$

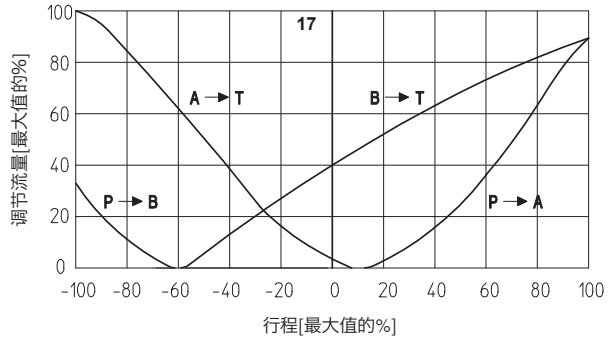
16 = 线性阀芯Q5

Q5型阀芯是带S*选项并集成数字放大器的阀进行P/Q复合控制专用阀芯（见技术样本GS212）。
可控制A口和B口的压力，还具有中位（A-T/B-T）安全机能给执行器压力卸压。
进口节流特性使得阀芯即可应用于压力控制和运动调节等多种场合。



17 = 差动-抛物线型阀芯 V9

V9型阀芯是带S*选项并集成数字放大器（见技术样本GS212）或同Z-ME-KZ/GI轴卡（见技术样本G345）进行P/Q复合控制专用阀芯。
这种特殊设计的阀芯用于塑料机械领域，控制整个注塑循环过程，有以下特征：
- 显著的进口节流特性允许在保压（P-A）和预注背压（A-T）阶段控制A口的压力
- 安全中位（A-T/B-T）给执行器卸压
- A-T和B-T通流能力强，满足于预注背压阶段，在塑化阶段，允许瞬间变化到巨大的流量冲击，保持较小的压降，同时可允许从油箱吸油。



9.2 流量/压差曲线

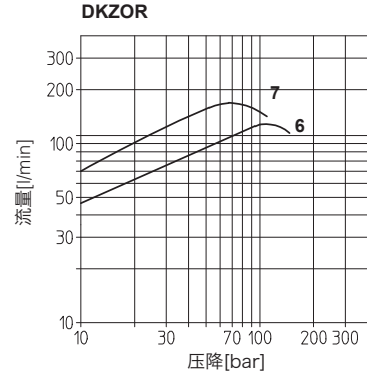
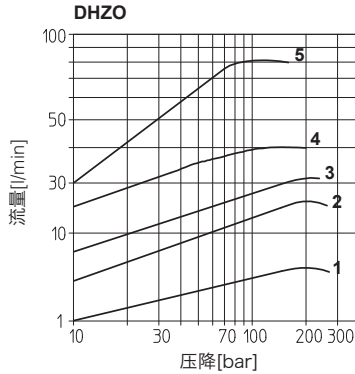
在100%阀芯行程下

DHZO

- 1 = 阀芯 L14
- 2 = 阀芯 L1
- 3 = 阀芯 S2
- 4 = 阀芯 L3, S3, D3
- 5 = 阀芯 L5, S5, D5, V9

DKZOR

- 6 = 阀芯 S3, L3, D3
- 7 = 阀芯 S5, L5, D5, V9



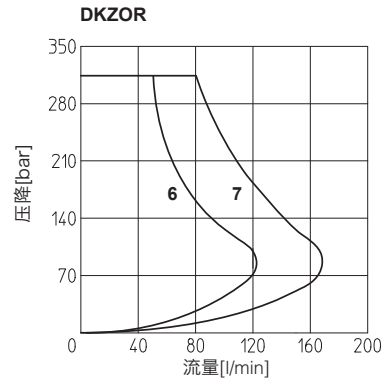
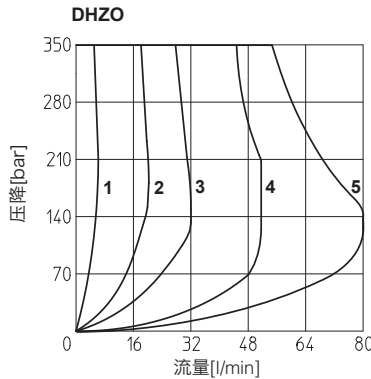
9.3 工作极限

DHZO

- 1 = 阀芯 L14
- 2 = 阀芯 L1
- 3 = 阀芯 S2
- 4 = 阀芯 L3, S3, D3
- 5 = 阀芯 L5, S5, D5, V9

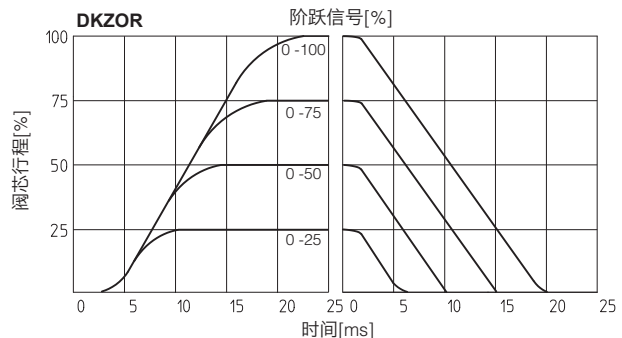
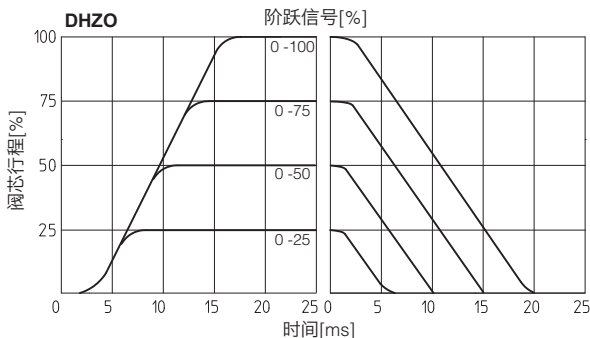
DKZOR

- 6 = 阀芯 S3, L3, D3
- 7 = 阀芯 S5, L5, D5, V9



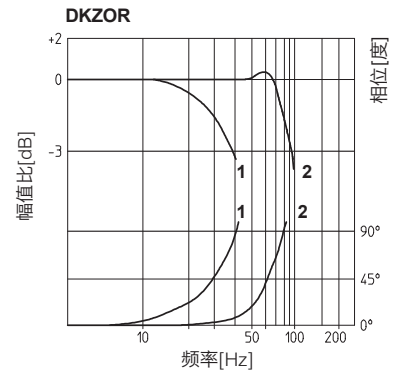
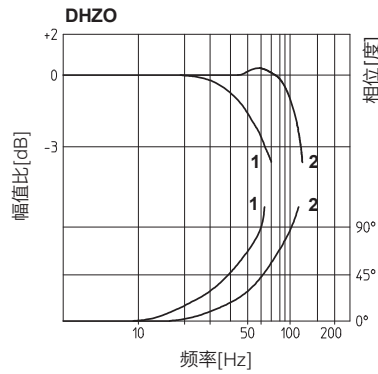
9.4 响应时间

下图中的响应时间是在输入不同的阶跃参考信号下测得，是多次测量的平均值。
带数字放大器的阀的动态特性可通过设定内部的软件参数实现优化。



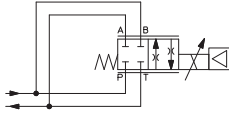
9.5 博德图

- 1 = 10% ↔ 90% 额定行程
2 = 50% ± 5% 额定行程



9.6 作为节流阀使用时的特性

单电磁铁阀，机能51和53，可被用作双通道简易节流阀使用：
Pmax = 250bar(建议选项Y)



阀芯类型	DHZO				DKZOR		
	L14	L1	S2	L3 S3	L5 S5	L3 S3	L5 S5
最大流量 [l/min] Δp= 70bar时	6	20	40	80	100	150	250

10 液压选项

10.1 选项/B

电磁铁，集成式电子放大器和位置传感器在阀A口一侧。关于液压机能和参考信号，见9.1节

10.2 选项/Y

外泄，建议使用在双通道应用场合，见9.6节。当T口压力超过210bar时，必须选用选项Y。

11 电子放大器选项

标准型放大器配用7芯插头

电源

- 24VDC电源供电，稳压电源或经过整流滤波，串联2.5A保险丝。若单相整流器，须接10000μf/40V电容滤波；若三相整流器，须接4700μf/40V电容滤波。

输入参考信号

- 模拟信号差分输入，额定范围±10VDC（针脚D,E），与阀芯行程预期成正比例。

输出监测信号

- 模拟信号输出±10VDC范围，与阀芯位置实际行程成比例。

从电子放大器通24VDC 电源启动到阀开始工作要求最短300ms 到500ms 的时间。在这段时间内，到阀线圈的电流为0。

11.1 选项 /F

输出故障信号而不是输出监测信号，显示放大器的故障状态（阀芯位置传感器信号中断或/I选项时参考信号电缆断线）：故障信号对应0VDC，正常工作对应24VDC。

11.2 选项 /I

输入信号和监测信号为4~20mA 电流信号，而不是标准的±10VDC

输入信号还可通过软件选择电压或电流形式，最大范围分别为±10V 或±20mA。

一般在机器电控单元和阀的距离较远时，或在电气信号可能受到电子干扰时采用/I 选项。在输入电流信号电缆断裂情况下，阀会停止工作。

11.3 选项 /Q

它允许在不切断电源的情况下，可驱动阀工作或停止阀工作（阀停止工作，但电子放大器输出仍处于激活状态）。启动放大器需要供给24VDC使能信号。

11.4 选项 /Z

放大器配用12芯插头，除具有上述特性外，另外还有：

使能输入信号

放大器使能需要在针脚3相对于针脚2输入24VDC电源：当使能信号为0时，阀停止工作（电磁铁电流为0），但放大器电流输入级仍处于激活状态。

故障输出信号

故障信号显示放大器的故障状态（电磁铁短路/未连接，4~20mA输入信号电缆断线，等等）。故障状态信号为0VDC，正常工作信号为24VDC（针脚11对针脚2）：故障状态不受使能信号的影响。

放大器的逻辑级和通讯级电源 - 仅对TES阀

此选项分别给电磁铁（针脚1,2）和数字式电子放大器（针脚9, 10）供电。

切断电磁铁供电电源可以使阀停止工作，但仍保持数字放大器电路通电，以避免机器现场总线控制器出错，这符合紧急情况下欧盟EN13849-1(exEN954-1)标准安全等级的规定，可实现安全型系统。

11.5 选项 /C - 仅对SP, SF, SL

选项/C时压力（力）传感器输出为4~20mA 电流信号，而不是标准的±10V。

输入信号可通过软件选择电流和电压形式，最大范围是±10V或±20mA。

11.6 可能组合选项

对SN：有/F,I,IQ和/IZ选项

对SP, SF, SL：有/C选项

12 电气连接和指示灯

12.1 主插头信号-7 芯-标准型, /F 和/Q 选项 (A1)

引脚	标准型	/Q	/F	技术描述	注释
A	V+			电源24Vdc	输入- 电源
B	V0			电源0Vdc	地- 电源
C	地		地	模拟地	地- 模拟信号
		使能		阀使能 (24Vdc) 或非使能 (0Vdc), 推荐V0	输入- 开关信号
D	Q_输入+			流量参考输入信号: $\pm 10Vdc/\pm 20mA$ 最大范围 默认设置: 标准型为 $\pm 10Vdc$, /I 选项为4~20mA	输入- 模拟信号 可软件选择
E	输入-			对于Q_输入+ 负参考输入信号	输入- 模拟信号
F	Q_监测	相对于: 地	V0	流量监测输出信号: $\pm 10Vdc/\pm 20mA$ 最大调节范围 默认设置: 标准型为 $\pm 10Vdc$, /I 选项为4~20mA	输出- 模拟信号 可软件选择
	地		故障	故障 (0Vdc) 或正常工作 (24Vdc)	输出- 开/关信号
G	地			内部连接到放大器壳体上	

12.2 主插头信号-12 芯- /Z选项和SP, SF, SL (A2)

引脚	TEB-SN /Z	TES-SN /Z	TES-SP, SF, SL BC, BP, EH	NP	技术描述	注释
1	V+				电源24Vdc	输入- 电源
2	V0				电源0Vdc	地- 电源
3	使能 V0	相对于: VLO	VLO	V0	阀使能 (24Vdc) 或非使能 (0Vdc)	输入- 开关信号
	4	Q_输入+			流量参考输入信号: $\pm 10Vdc/\pm 20mA$ 最大范围 默认设置: 标准型为 $\pm 10Vdc$, /I 选项为4~20mA	输入- 模拟信号 可软件选择
5	输入-				对于Q_输入+和F_输入+ 负参考输入信号	输入- 模拟信号
6	Q_监测 AGND	相对于: VLO	VLO	V0	流量监测输出信号: $\pm 10Vdc/\pm 20mA$ 最大调节范围 默认设置: 标准型为 $\pm 10Vdc$, /I 选项为4~20mA	输出- 模拟信号 可软件选择
	7	地			模拟地	地- 模拟信号
8	NC				不接	
			F_输入+		压力/力参考输入信号: $\pm 10Vdc/\pm 20mA$ 最大范围 默认设置: 标准型为 $\pm 10Vdc$, /I 选项为4~20mA	输入- 模拟信号 可软件选择
9	R_使能				重复使能, 使能输入输出重复, 相对于V0	输出- 开/关信号
	NC				不接	
10			F_监测 VLO	相对于: V0	压力/力监测输出信号: $\pm 10Vdc/\pm 20mA$ 最大范围 默认设置: 标准型为 $\pm 10Vdc$, /I 选项为4~20mA	输出- 模拟信号 可软件选择
	9	NC			不接	
11	NC				放大器逻辑级和通讯电源24Vdc	输入- 电源
				D_IN0	压力/力PID多重选择, 相对于V0	输入- 模拟信号
12	NC				不接	
					放大器逻辑级和通讯电源0Vdc	地- 电源
13				D_IN1	压力/力PID多重选择 (不适用于SF), 相对于V0	输入- 开/关信号
	故障 V0	相对于: VLO	VLO	VLO	故障 (0Vdc) 或正常工作 (24Vdc)	输出- 开/关信号
PE	地				内部连接到放大器壳体上	

注: 当放大器连接到PC的USB接口时, 在VL+ 连接情况下不要断开VLO。

12.3 通讯插头 (B) - (C)

(B) USB 插头-M12-5 芯 缺省配置		
引脚	信号	技术描述(1)
1	+5V_USB	提供外部USB闪存电源
2	ID	放大器USB接口识别
3	GND_USB	信号0数据线
4	D-	数据线-
5	D+	数据线+

(C1) (C2) BC 现场总线型, 插头-M12-5 芯		
引脚	信号	技术描述(1)
1	CAN_SHLD	屏蔽
2	NC	不接
3	CAN_GND	CAN地
4	CAN_H	CAN高
5	CAN_L	CAN低

(C1) (C2) BP 现场总线型, 插头-M12-5 芯		
引脚	信号	技术描述(1)
1	+5V	终端电源信号
2	LINE-A	总线 (高)
3	DGND	数据线和终端信号0
4	LINE-B	总线 (低)
5	屏蔽	

(C1) (C2) EH 总线型, 插头-M12-4 芯		
引脚	信号	技术描述(1)
1	TX+	发送
2	RX+	接收
3	TX-	发送
4	RX-	接收
壳体	屏蔽	

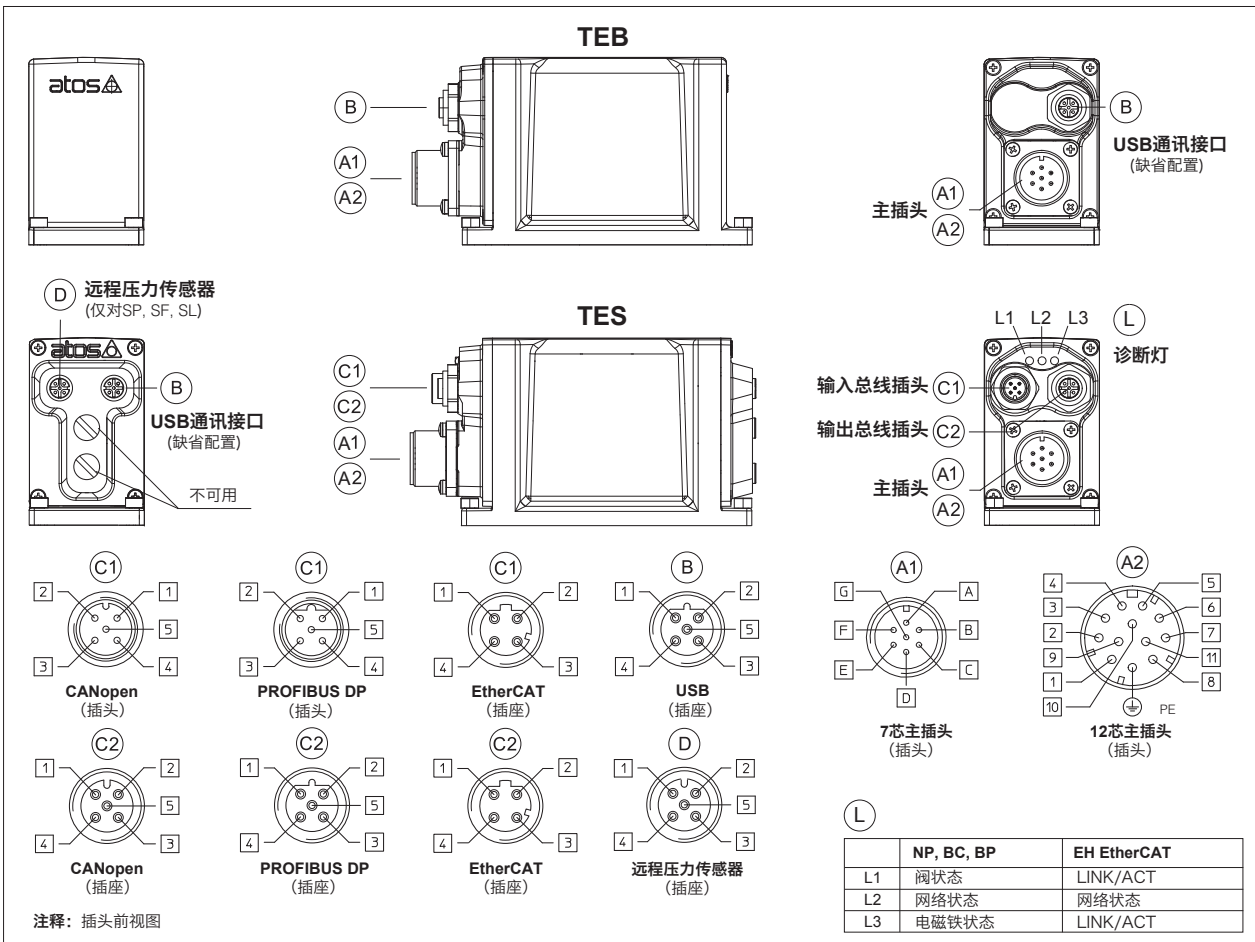
注释(1)建议放大器壳体屏蔽连接

12.4 远程压力/力传感器插头-M12-5 芯-仅对SP, SF, SL (D)

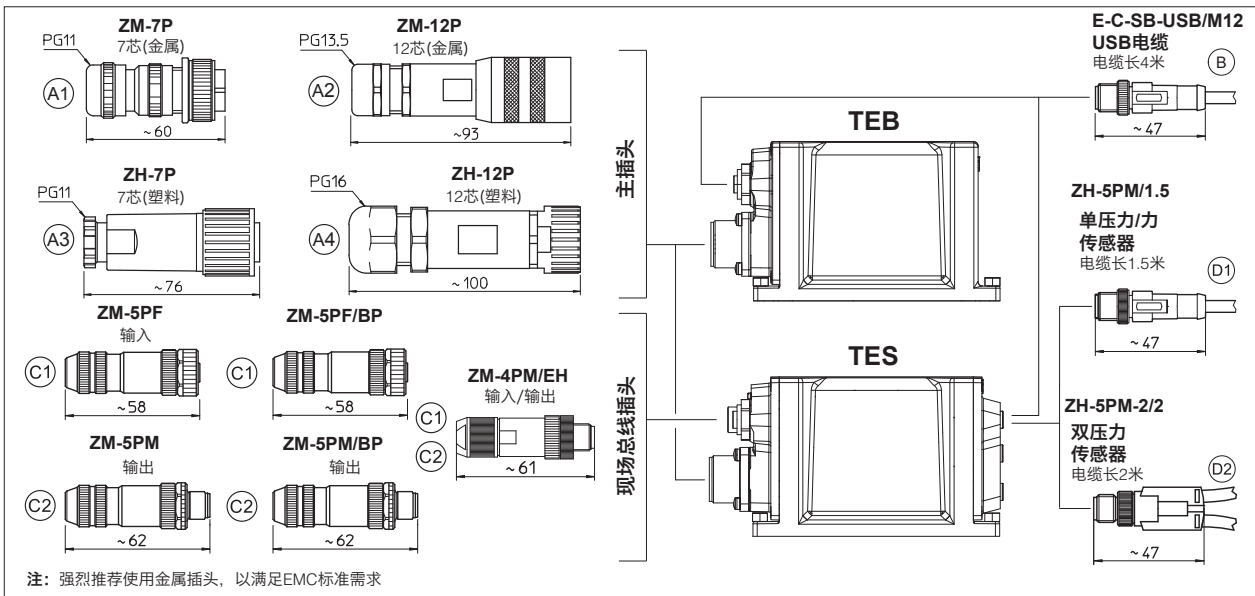
引脚	信号	技术描述(1)	一个传感器 (1)	两个传感器 (1)
1	VF +24V	电源24Vdc	连接	连接
2	TR1	第一个传感器信号: $\pm 10Vdc/\pm 20mA$ 最大范围, 可软件选择 标准型的默认值为 $\pm 10Vdc$, /C选项为4~20mA	连接	连接
3	AGND	传感器电源和信号共用地	连接	连接
4	TR2	第二个传感器信号: $\pm 10Vdc/\pm 20mA$ 最大范围, 可软件选择 标准型的默认值为 $\pm 10Vdc$, /C选项为4~20mA	/	连接
5	NC	不接	/	/

注释(1)单/ 双传感器配置和模拟输入范围通过软件选择

12.5 连接外形图



13 插头



14 主插头和通讯插头的型号- 需单独订货

阀型号	TEB TES	TEB /Z TES /Z	CANopen (-BC)	PROFIBUS DP (-BP)	EtherCat (-EH)	P/Q复合控制 SP, SL, SF
插头型号	ZM-7P (A1)	ZM-12P (A2)	ZM-5PF (C1)	ZM-5PF/BP (C1)	ZM-4PM/EH (C1)	ZH-5PM/1.5 (1) (D1)
	ZH-7P (A3)	ZH-12P (A4)	ZM-5PM (C2)	ZM-5PM/BP (C2)	ZM-4PM/EH (C2)	ZH-5PM-2/2 (2) (D2)
保护等级	IP67					
样本页码	GS208, GS210, GS212, K500					

仅对TES

(1)仅对SP或SL

(2)仅对SF

15 软件工具包 - 见技术样本GS500

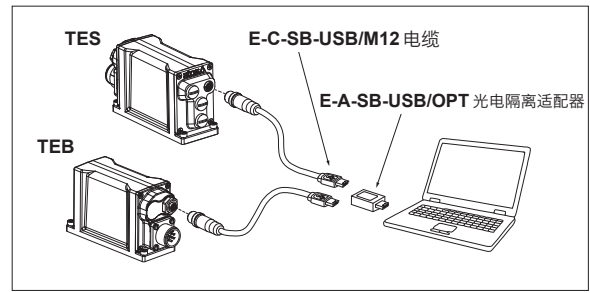


阀的功能参数和配置易于通过Atos特有的E-SW软件程序设置和优化。E-SW软件可通过USB接口连接到电子放大器上，根据放大器的通讯接口不同，E-SW有以下不同版本选配：
 NP（无）E-SW-PS、BC（CANopen）E-SE-BC、BP（PROFIBUS DP）E-SW-DP和EH（EtherCAT）E-SW-EH。

对于总线型，当放大器通过现场总线连接到中央机器单元时，E-SW软件可通过USB通讯接口调节阀的参数设置。

警告：放大器的USB接口不是隔离的！
 强烈建议使用E-A-SB-USB/OPT光电隔离适配器连接电脑。

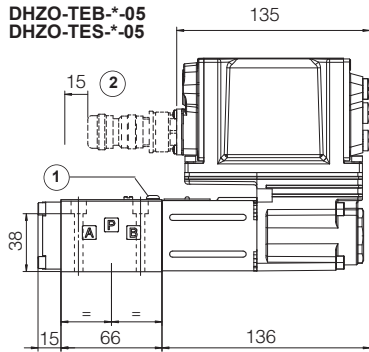
USB 连接



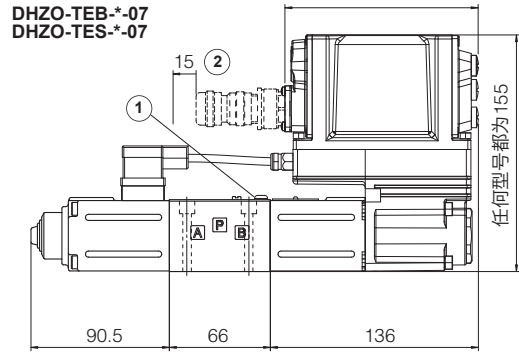
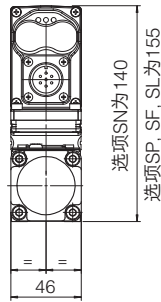
16 安装尺寸[mm]

DHZO-TEB, DHZO-TES

ISO 4401: 2000
安装界面：4401-03-02-0-05 标准 (见技术样本P005)
 (/Y的安装界面为**4401-03-03-0-05标准**，不带X口)
 紧固螺栓：4个M5×50内六角螺栓，12.9级
 拧紧力矩 = 8Nm
 密封圈：4×OR108；1×OR2025
 A, B, P, T口尺寸：∅ = 7.5mm(最大)
 Y口尺寸：∅ = 3.2mm(仅对/Y选项)



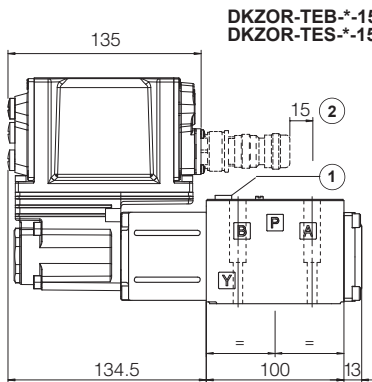
质量:2.3kg



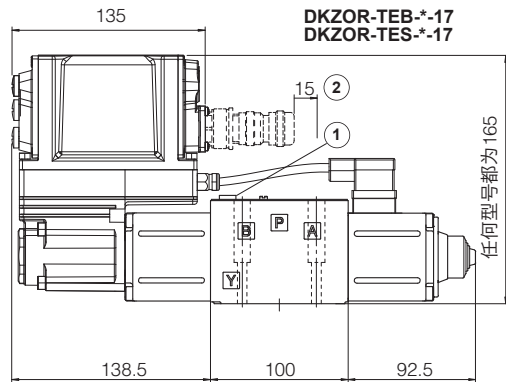
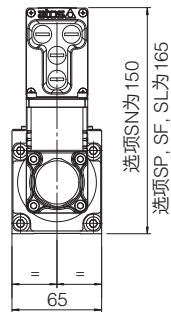
质量:3.1kg

DKZOR-TEB, DKZOR-TES

ISO 4401: 2000
安装界面：4401-05-04-0-05 标准(见技术样本P005)
 (/Y的安装界面为**4401-05-05-0-05标准**，不带X口)
 紧固螺栓：4个M6×40内六角螺栓，12.9级
 拧紧力矩 = 15Nm
 密封圈：5×OR2050；1×OR108
 A, B, P, T口尺寸：∅ = 11.2mm(最大)
 Y口尺寸：∅ = 5mm(仅对/Y选项)



质量:4.3kg



质量:5kg

- ① = 放气孔
- ② = 拆装7芯或12芯主插头所需的空间。关于主插头和通讯插头请见第13,14节

备注：对/B选项，比例电磁铁，位置传感器和电子放大器在A口侧。