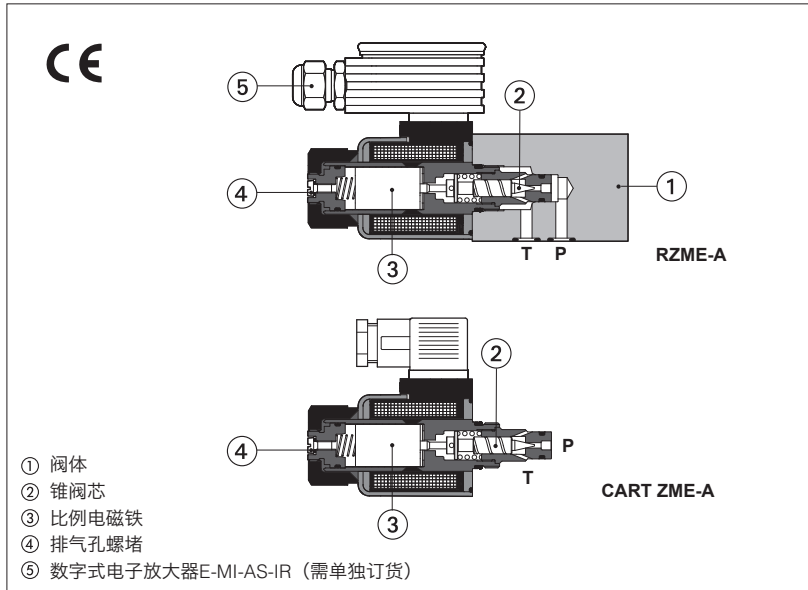


# RZME-A和CART-A型比例溢流阀

直动式，ISO 4401标准，06通路，板式安装或M20内螺纹插装式



RZME-A为开环锥阀型比例溢流阀，直动式，比例电磁铁符合北美cURUs认证标准。

比例阀与电子放大器配合工作，见第②节，电子放大器根据输入信号调整控制比例阀的驱动电流，使比例阀输出与输入信号相对应。

此类比例阀有不同的形式可供选择：

**RZME**：板式安装，ISO标准，06通路

**CART ZME**：M20螺纹插装型

电磁铁线圈为全塑装，绝缘等级为H，根据电源电压（12Vdc或24Vdc）和电子放大器的类型，可提供不同的额定电阻，见第②和④节。

安装界面RZME为ISO 4401标准，06通路

CART ZME插件：见第⑨节

最大流量 = 4l/min

最大压力 = 350bar

## 1 型号

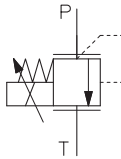
<b>RZME</b>	-	<b>A</b>	-	<b>010</b>	/	<b>315</b>	-	*	/	*	**	/	*
<p>比例溢流阀 RZME = 板式安装 CART ZME = 螺纹插装式</p> <p>A = 不带集成式传感器</p> <p>机能： 010 = P口调节，T口卸油</p> <p>压力范围： 50 = 50 bar 100 = 100 bar 210 = 210 bar 315 = 315 bar 350 = 350 bar</p> <p>线圈电压，见第②和④节： - = 标准型线圈用于24Vdc Atos放大器 6 = 可选线圈用于12Vdc Atos放大器 18 = 可选线圈用于低电流放大器</p> <p>带特殊插头的线圈，见第⑧节 - = 默认为标准型DIN插头 J = 带AMP Junior Timer 插头 K = 德制式插头 S = 带加长引线插头</p> <p>密封材料，见第④节： - = NBR PE = FKM BT = HNBR</p> <p>设计号</p>													

## 2 电子放大器

放大器型号	E-MI-AC (1)		E-MI-AS-IR (1)		E-BM-AC		E-BM-AS-PS		E-ME-AC	E-RP-AC	
类型	模拟式		数字式		模拟式		数字式		模拟式	模拟式	
电源电压	12	24	12	24	12	24	12	24	24	12	24
线圈选项	/6	标准	/6	标准	/6	标准	/6	标准	标准	/6	标准
型式	DIN 43650 插入到电磁铁				DIN 43700 UNDECAL		DIN导轨式		欧板式	封装式坚固的保护盒	
样本代码	G010		G020		G025		G030		G035	G100	

(1) 对于CART ZME放大器的安装界面。请参照第⑨节确定安装尺寸

### 3 液压特性(基于油温50，ISO VG46矿物油)

机能符号						
阀类型	RZME-A CART ZME-A					
最大调节压力 (Q=1l/min)	[bar]	50	100	210	315	350
最小调节压力 (Q=1l/min)	[bar]	0.3	0.5	0.5	1	1.5
P口最大压力	[bar]	350				
T口最大压力	[bar]	210				
最大流量	[l/min]	4				
响应时间0-100%阶跃信号 (1) (取决于装配状态)	[ms]	≤70				
滞环	[最大压力的%]	≤1.5				
线性度	[最大压力的%]	≤3				
重复精度	[最大压力的%]	≤2				

以上性能为配合Atos电子放大器得出，见第 [2] 节

(1) 响应时间为平均值；压力的变化与输入参考信号的变化受液压回路的刚性影响：回路刚性越大，动态响应越快。

### 4 主要特征，密封和液压油 - 表中未包含的液压油，请咨询我们技术部

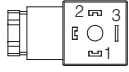
安装位置	任意位置		
安装面参数要求 (RZME)	粗糙度指标Ra0.4,平面度0.01/100 (ISO 1101标准)		
环境温度范围	标准型 = -30°C ~ +70°C; /PE选项 = -20°C ~ +70°C; /BT选项 = -40°C ~ +70°C		
密封, 推荐油液温度	NBR 密封 (标准型) = -20°C ~ +60°C, 对HFC 液压油 = -20°C ~ +50°C FKM密封 (/PE 选项) = -20°C ~ +80°C HNBR 密封 (/BT选项) = -40°C ~ +60°C, 对HFC 液压油 = -40°C ~ +50°C		
推荐粘度	15~100mm <sup>2</sup> /s- 最大允许范围2.8~500mm <sup>2</sup> /s		
油液清洁度	ISO 4406 标准 21/19/16 NAS 1638 10级, 安装过滤精度为25μm 的进油过滤器,(β10 ≥75 推荐值)		
油液种类	密封类型	类别	标准
矿物油	NBR, FKM, HNBR	HL, HLP, HLPD, HVLP, HVLPD	DIN 51524
不含水抗燃油液	FKM	HF DU, HFDR	ISO 12922
含水抗燃油液	NBR, HNBR	HFC	
流量方向	如表3所示		
线圈型号	标准型	选项 / 6 可选线圈用于12VDC Atos放大器	选项 / 18 可选线圈用于不是Atos供应的电子放大器, 电源24Vdc最大电流限制是1A
20°C时线圈电阻	3 ~ 3.3 Ω	2 ~ 2.2 Ω	13 ~ 13.4 Ω
电磁铁最大电流	2.2 A	2.75 A	1 A
最大功耗	30 W		
保护等级(CEI EN-60529)	IP65		
负载因子	连续工作 (ED=100%)		
认证标准	cURus 北美认证标准		

## 5 综合备注

RZME-A型比例阀获得CE认证标志，符合EMC应用规范标准（如抗磁性/ 抗干扰EMC 指令和低压指令标准）。  
安装、接线和启动必须按照F003 部分所述步骤操作，并按照相关元件对应的安装说明来安装。

## 6 电磁铁接线

电磁铁电源插头	
针脚	信号描述
1	电源
2	电源
3	地

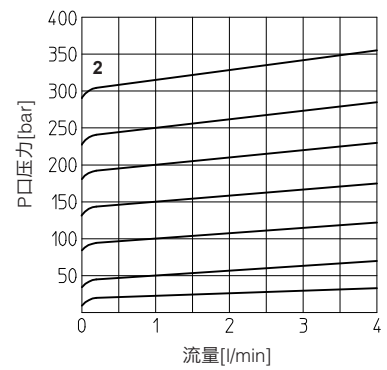
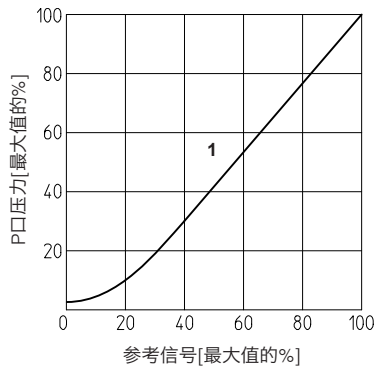


## 7 曲线 (基于油温50°C, ISO VG46矿物油)

### 1 调节曲线

流量Q = 1 l/min

注释: T口的反压力可以有效地影响压力调节



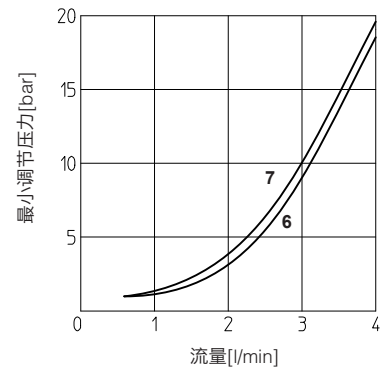
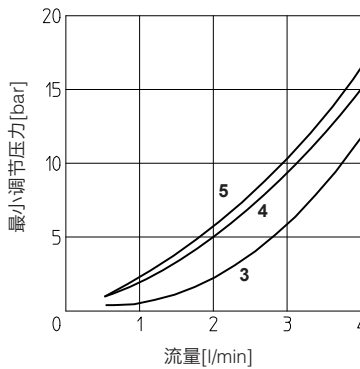
### 2 压力/流量曲线

在Q = 1 l/min的参考信号设定

### 3-7 最小压力/流量曲线

0参考信号

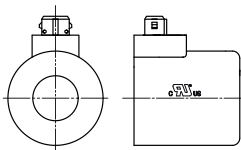
- 3 = 压力范围: 50
- 4 = 压力范围: 100
- 5 = 压力范围: 210
- 6 = 压力范围: 315
- 7 = 压力范围: 350



## 8 配特殊插头的线圈

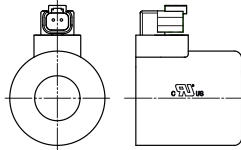
### 选项 - J

线圈类型COZEJ  
AMP Junior timer插头  
保护等级IP67



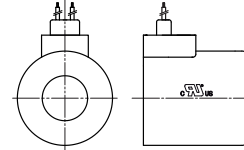
### 选项 - K

线圈类型COZEK  
德制式插头, DT-04-2P  
保护等级IP67



### 选项 - S

线圈类型COZES  
引线连接  
电缆长度=180mm



9 安装尺寸[mm]

ISO 4401: 2005

安装界面: 4401-03-02-0-05标准 (见技术样本P005)

(不带A口和B口)

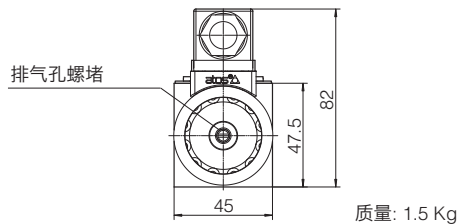
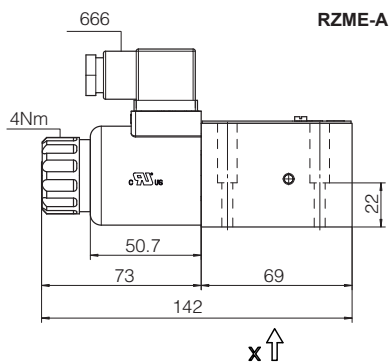
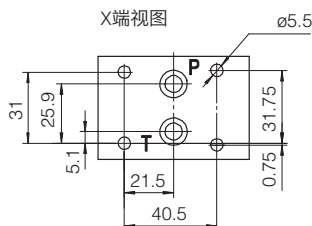
紧固螺钉:

4个内六角螺栓 M5x50, 12.9级

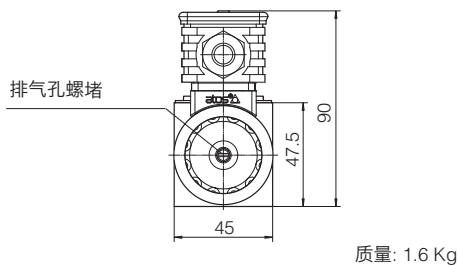
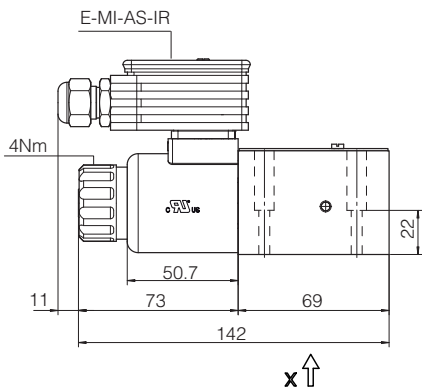
紧固扭矩 = 8 Nm

密封圈: 2xOR 108

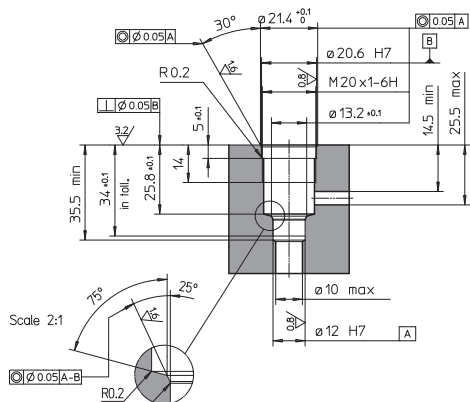
P, T口尺寸:  $\varnothing = 5\text{mm}$



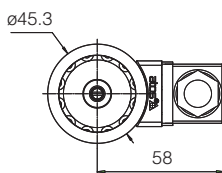
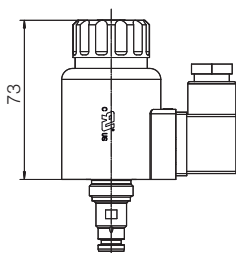
RZME-A  
带集成式放大器E-MI-AS-IR



CART ZME-A 插孔尺寸

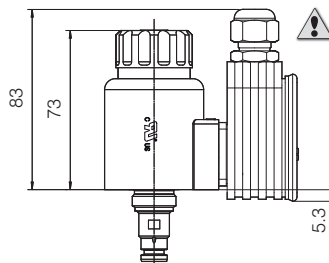


CART ZME-A

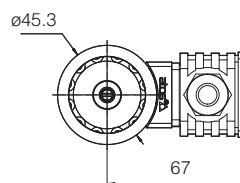


质量: 0.6 Kg

CART ZME-A  
带数字式放大器E-MI-AS-IR



⚠ 配其它放大器时注意校核同安装板的界面尺寸



质量: 0.7 Kg