

SK-51

浮球式蒸汽疏水阀

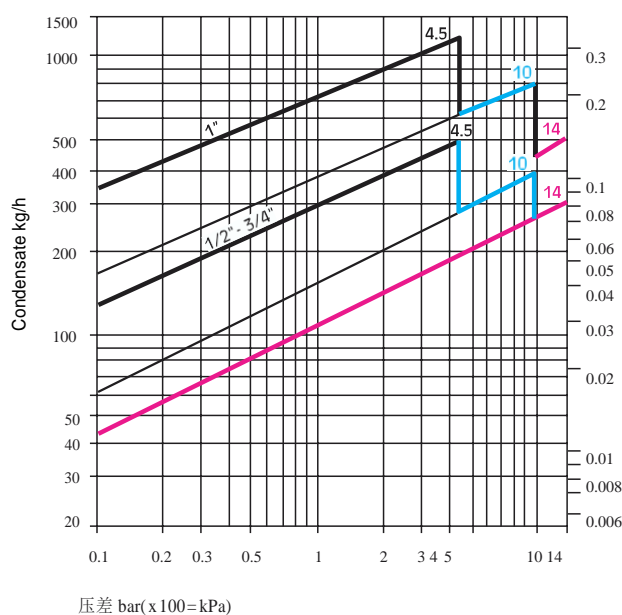
总特征

Ayvaz SK-51浮球式蒸汽疏水阀特别适用于蒸汽饱和温度下的连续排放。其不会影响瞬时且较大的压力变化。SK-51主要应用于冷凝水快速排放的系统，同时也是自动温控系统的理想选择。

安装:

SK-51浮球式蒸汽疏水阀可垂直安装，使进口在顶部，出口在底部。也可从右到左或相反方向水平安装。如果在订单中无特殊标示，则假定流向为从右到左。可根据安装类型调整阀盖组件。

(1/2" - 3/4" - 1")



冷凝水排量图表:

红线: $\Delta P = 14$ bar
 蓝线: $\Delta P = 10$ bar
 黑线: $\Delta P = 4.5$ bar

产品特征:

阀体: 球墨铸铁 GGG40.3
 阀盖: 球墨铸铁 GGG40.3
 内部零件和浮球: 不锈钢 AISI 304
 连接: 法兰、螺纹

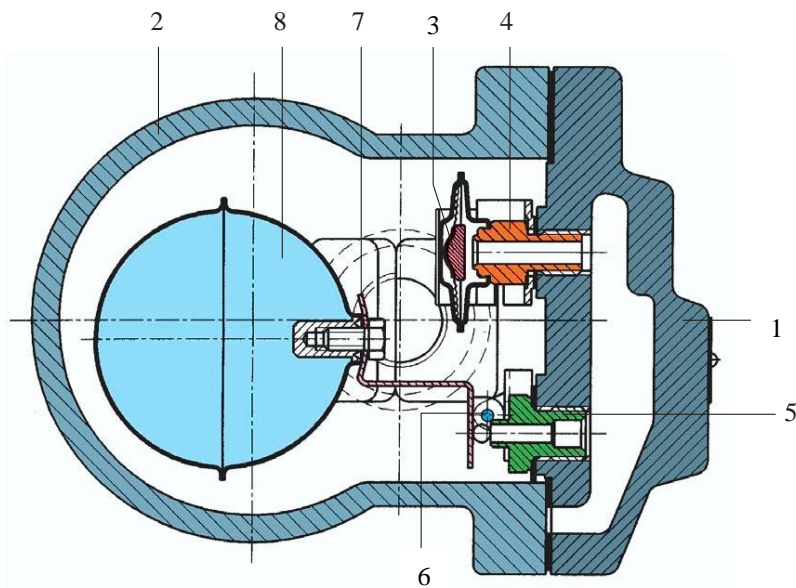
工作条件	
最大工作压力	16 bar
最大压差 (ΔP)	4.5-10-14
最大工作温度	250° C



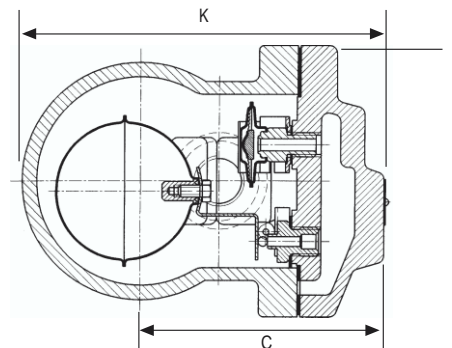
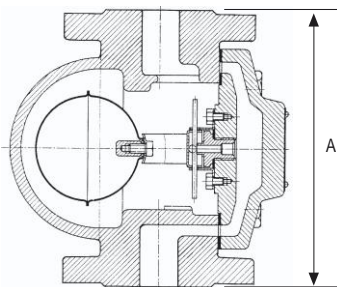
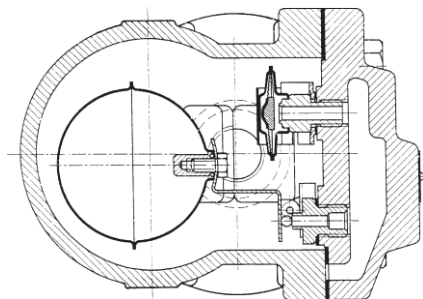
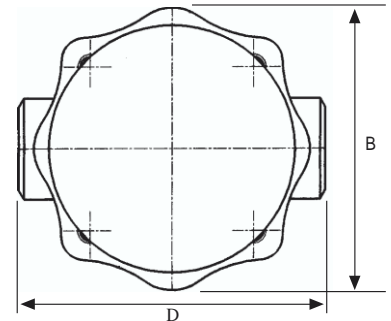
* 请向我们的销售团队咨询不同的压力和直径。

SK-51 浮球式蒸汽疏水阀

结构



零件列表		
序号	零件名称	材料
1	阀盖	球墨铸铁 GGG 40.3
2	阀体	球墨铸铁 GGG 40.3
3	热静力液囊	不锈钢
4	排气阀	不锈钢
5	排水阀	不锈钢
6	阀嘴	不锈钢
7	浮球阀杆	不锈钢
8	浮球	不锈钢

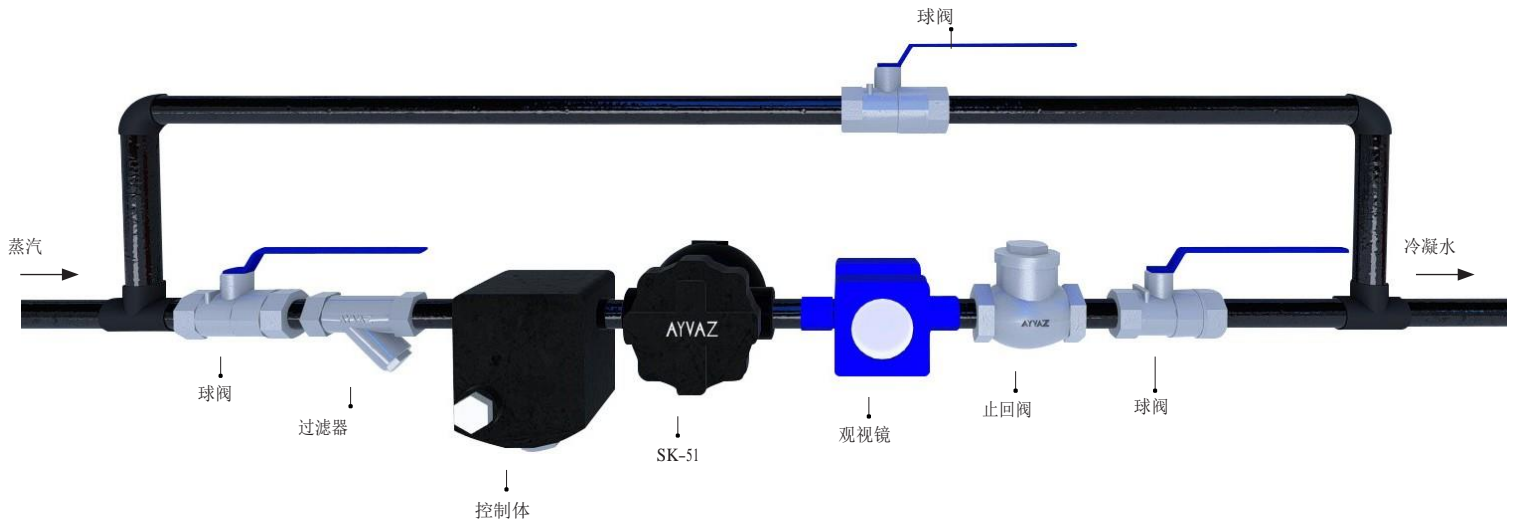


尺寸						
规格	编码	法兰				
		A (mm)	K (mm)	B (mm)	C (mm)	D (mm)
DN 15	703200i02000	150	150	108	68	122
DN 20	703200i02003	150	150	108	68	122
DN 25	703200i02010	160	167	108	107	145
DN 50	703200203017	220	262	124	230	417

SK-51 浮球式蒸汽疏水阀

安装

3D 安装示例



2018 - 非合同文件 - 未经授权禁止复制



总部 - 工厂

Atatürk Sanayi Bölgesi Hadımköy Mahallesi Mustafa İnan Caddesi No: 44 Arnavutköy - İSTANBUL Tel: +90 212 771 01 45 (pbx) | Fax: +90 212 771 47 27
info@ayvaz.com | www.ayvaz.com

卡塞塔/意大利

Tel: +39 0823 187 3988
rmolaro@ayvaz.com

莫斯科/俄罗斯

Tel: +7 495 995 1728
ayvazrus@ayvaz.com

菲恩海姆/德国

Tel: +49 620 460 14399
germany@ayvaz.com

基辅/乌克兰

Tel: +380 44 390 5757
info@ayvaz.com.ua

华沙/波兰

Tel: +48 32 783 295-1
tricorr@tricorr.eu

迪拜/阿联酋

Tel: +971 56 355 0822
+971 50 130 6871
mideast@ayvaz.com

慈溪市/中国

Tel: +86 574 58973851
info@ayvazchina.com

哈萨克斯坦

Tel: +7 (701) 066 066 1
+90 (533) 760 3466
celyas@ayvaz.com

伊斯佩里赫/保加利亚

Tel: +359 8431 27 32
office@ayvaz-n.eu

贝尔格莱德/塞尔维亚

Tel: +381 61 658 70 52
yakbiyik@ayvaz.com