



LGDH-12

铠装式金属封闭开关设备

METAL CLAD SWITCHGEAR



We are 'the Specialist of Industry' !

2003年LS集团从LG集团分离后开始独立经营。

旗下现拥有7家分公司和30多家子公司。

LS集团不断成长、发展，已成为韩国产业、电子、能源等领域的领头军。

LS集团将从韩国第一企业走向世界第一企业，并且不断谱写演绎LS集团的新历史！



LS产电（原LG产电）成立于1974年，目前在韩国的工业电气自动化产品制造商中排名第一。LS产电将发展成为品质一流、产品开发能力卓越的企业，为顾客提供整体解决方案的企业，与客户共同成长的企业。

LS产电将上海作为中国地区的总部，下设2个法人，2个生产工厂，11个销售机构，29个售后服务中心，目前在中国拥有员工1000余人。销售机构及售后服务中心分别设立在上海、北京、广州、成都、青岛、天津、沈阳、济南、南京、杭州、深圳等城市，将提供优质的售前及售后服务。



CONTENTS

目 录

概述	4	开关柜设计方案	14
安全	6	主回路方案	16
试验及认证	7	主要电气方案示例	22
产品结构	8	产品订货须知	25
技术参数表	10	售后服务保障	26
开关柜安装基础图	11	客户意见反馈表	27
真空断路器	12		

概述 >>>

LGDH 系列中置式金属铠装开关设备适用于 3~12kV，三相交流 50/60Hz 单母线或双母线分段系统，作为接受和分配电能的成套装置，对线路实行控制、保护及检测。

产品特点 >>>

■ 安全

- 柜体防护等级 IP4X。
- 所有操作程序均在柜门关闭状态下进行，以保证工作人员安全操作。
- 开关柜由 4 个独立接地模块组成：断路器室、主母线室、继电仪表室及电缆室；各室均有各自的压力释放通道，可有效防止事故蔓延及扩大。
- 依据 IEC298 和 GB3906 第 6.106 的条款进行了内部故障电弧试验，能有效的保证操作人员及设备的安全。
- 通过了 DL/T539- 凝露及污秽试验。

■ 使用方便

- 移载小车轻巧灵活，更换断路器方便，互换性良好。
- 推进机构能轻巧、准确地将断路器进行推进、移出。

■ 可靠

- 柜体采用 CNC 数控机床加工、组装而成，柜体外形尺寸精确。
- 结构坚固，空气绝缘距离大，绝缘性能可靠。
- 高效的机械联锁，可有效的防止误操作事故。
- 采用 LS 高性能真空断路器，兼容性好，性能高，产品寿命长。

■ 配件

- 装有高性能电流互感器，额定短时和峰值耐受电流高，防潮及抗污能力强。
- 配备 LS 产电总部生产的进口微机综合保护装置。



符合标准 >>>

- IEC 60694
- IEC 62271-100/102/105/200
- GB 1984
- GB 3906
- GB/T 11022
- GB/T 16927.1

环境条件 >>>

- 温度：
 - 最高温度：+40℃
 - 日平均值：+35℃
 - 最低温度：-15℃
- 环境湿度：
 - 日平均相对湿度：≤95%
 - 月平均相对湿度：≤90%
- 海拔：≤1000m
- 地震烈度：≤8级
- 开关设备应安装在无火灾、无爆炸危险、无严重污秽、无化学腐蚀气体及剧烈振动的场所。

应用领域 >>>

- 电力系统
(发电厂、变电站、开闭所以及供电系统的配电区域)
- 石油石化行业
- 水泥煤炭行业
- 钢铁冶金行业
- 轨道交通行业
- 汽车重工业
- 机场、港口等交通枢纽
- 食品、加工行业
- 纺织、轻加工行业
- 水利系统
- 商场、购物中心
- 医院及基础民用设施



安全 >>>

防误操联锁装置（五防联锁）

- 手车在工作位置接地开关不能合上。
- 接地开关在关合状态下手车不能推到工作位置上。
- 锁定装置只有在锁定状态下断路器方能合、分闸，锁定装置解除状态下断路器决不能合闸。
- 接地开关不合则后下门开不了，反之后下门不关则接地开关分不了。
- 利用红绿翻牌等措施来进行。



二次插头与手车位置联锁装置

- 开关柜上的二次线与手车的二次线的联络是通过二次插头插座来实现的。二次插头的动触头通过一个尼龙波纹管与手车相连，二次静触头座装设在手车隔离的右上方。手车只有引出到试验位置时，才能插拔二次插头插座。



压力释放装置

- 在断路器室、母线室和电缆室的上方设有压力释放装置，当断路器或母线发生内部故障产生电弧时，伴随电弧的出现，开关柜内部气压升高，顶部装备的压力释放金属板将被自动打开，释放压力和排泄气体，以确保操作人员 and 开关柜的安全。



带电显示装置

- 开关柜内设有检测一次回路运行的可选件，即带电显示装置，该装置由高压传感器和显示器两部分组成。传感器安装在高压带电侧，显示器安装在开关柜低压室仪表门上，显示高压侧是否带电。



试验及认证 >>>

LGDH 系列开关设备已按 IEC 和中国国家标准进行了所有的型式试验。

开关柜试验按标准的规定，考虑了最恶劣情况对试验结果的影响，因此，试验结果适用于所有的开关柜。

开关设备的试验还模拟了很少甚至不会发生的情况。例如：按设计的最大短路电流进行试验，由于电流限制元件（如电缆）的存在和实际电能通常低于其额定值，系统一般无法达到最大短路电流。

此外，每个开关柜在出厂前都进行了常规试验，这些试验的目的是基于每个开关柜特性的功能检查。

■ 型式试验：

- 短时和峰值耐受电流试验
- 温升和主回路电阻测量试验
- 主回路和辅助回路绝缘试验
- 主开关的开断和关合试验
- 接地开关关合能力试验
- 机械操作试验
- 内部燃弧试验

■ 工厂常规出厂试验：

- 结构检查
- 机械操作试验
- 主回路工频耐压试验
- 辅助回路工频耐压试验
- 主回路电阻测量
- 回路试验及动作确认

■ 认证：

- 机械工业产品质量监督检验中心型式试验认证

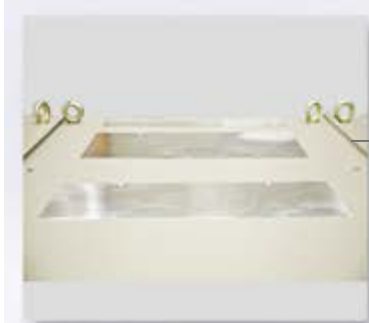
额定电流 (A)	分断能力 (kA/4s)			
	25	31.5	40	50
1250	√	√		
2000		√	√	
2500	√			
3150		√		
4000			√	√



认证机构：机械工业高压电器产品质量检测中心(沈阳)

LGDH-12 铠装式金属封闭开关设备

产品结构 >>>

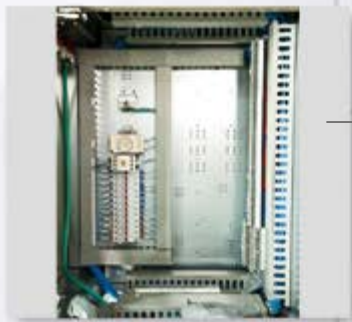


泄压窗



母线室

- 独立主母线室
不影响任何相邻板间，避免事故发生。



低压室

- 全密封，空间充足，更换内部设备简易。
- 面板连接的供应线槽位于顶部，采用全钢材质。



接地开关

- 用于负载侧电流放电，并且抽出位置，以确保安全维护。



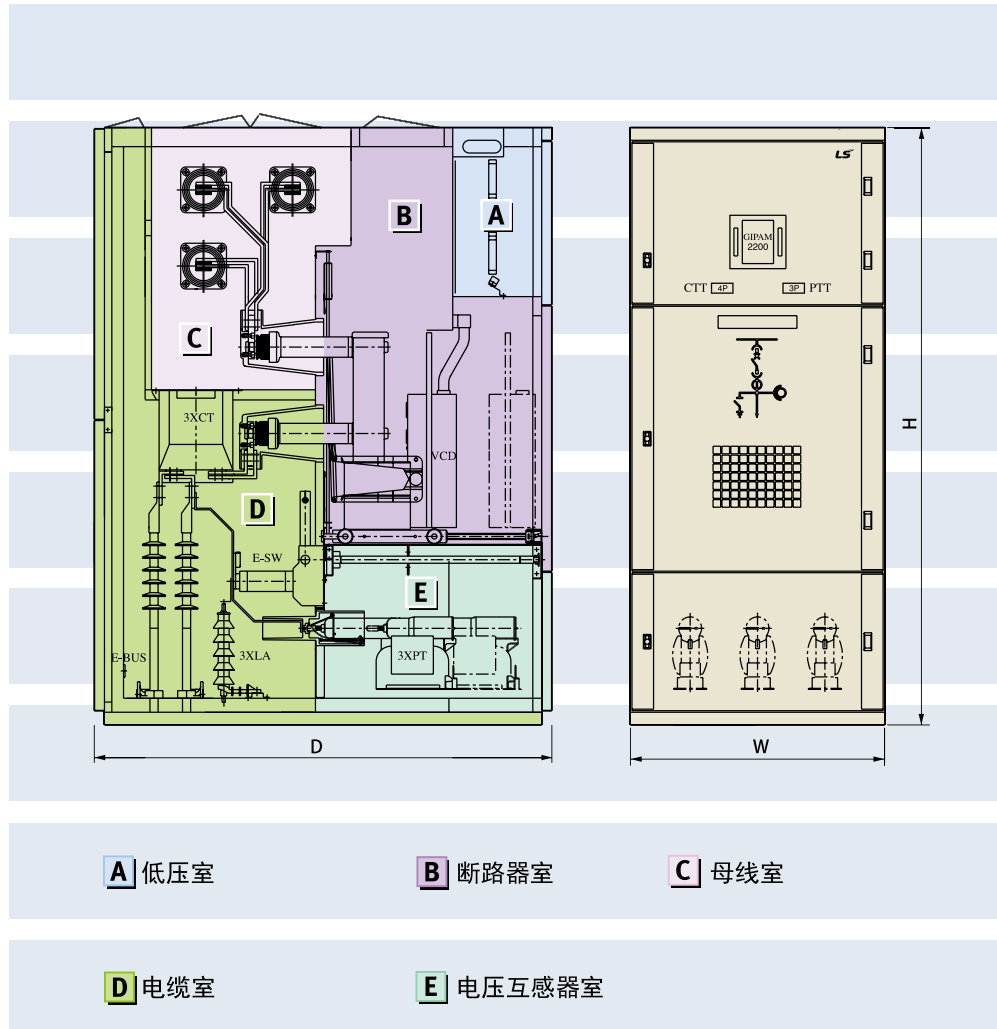
断路器室

- 可以在不打开柜门的情况下，简单操作断路器的工作位置。
- 窗口检查断路器状态。
- 金属快以及快门挂锁。



电缆室

- 充足的空间，以便于连接。
- 接地开关配备电压传感器，后壁可安装电流互感器，电压互感器，也能安装避雷器。



外形尺寸表

开关柜进出线方式	电缆 下进下出	电缆 上进上出	母排 上进上出	电缆 下进下出	电缆 上进上出	母排 上进上出
真空断路器额定短路开断 电流 (kA)	25/31.5	25/31.5	25/31.5	31.5/40	31.5/40	31.5/40
真空断路器额定电流 (A)	1250~2000	1250~2000	1250~2000	3150	3150	3150
高度/H (mm)	2250	2250	2250	2250	2250	2250
宽度/W (mm)	800/1000	800/1000	800/1000	1000	1000	1000
深度/D (mm)	1500	1650	1800	1500	1650	1800

LGDH-12 铠装式金属封闭开关设备

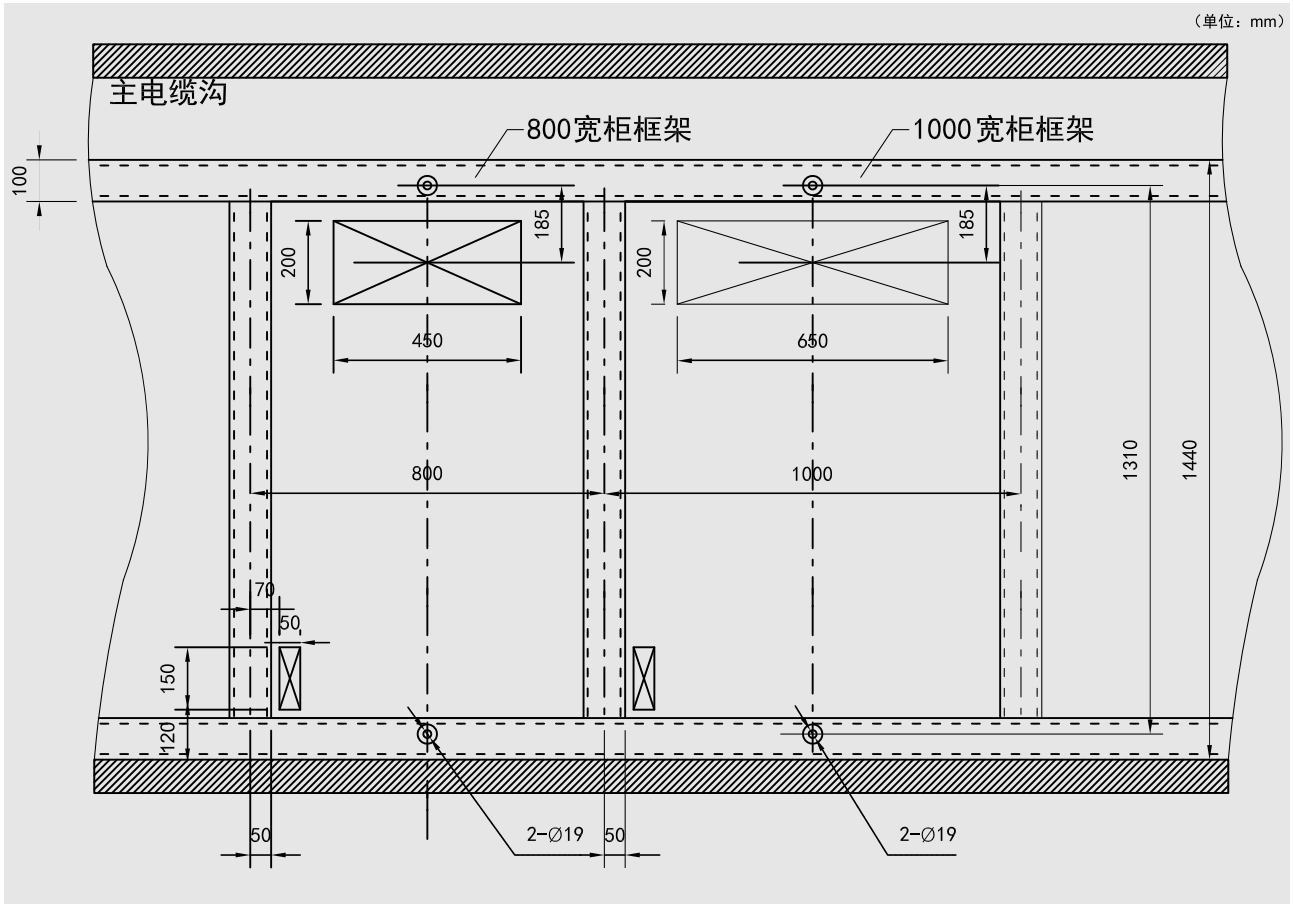
技术参数表 >>>

项目	单位	数据	
额定电压	kV	3~10	
最高工作电压	kV	12	
额定绝缘水平	1min工频耐压	kV	42
	雷电冲击电压(全波)	kV	75
额定频率	Hz	50	
主母线额定电流	A	630, 1250, 2000, 2500, 3150, 4000	
分支母线额定电流	A	630, 1250, 2000, 2500, 3150*	
额定短时耐受电流	kA	25, 31.5, 40, 50	
额定峰值耐受电流**	kA	63, 80, 100 (120), 125	
额定短路开断电流**	kA	63, 80, 100 (120), 125	
额定短路持续时间	S	4	
内部燃弧耐受电流(1S)	kA	31.5	
操作方式		手动/电动/远动	
防护等级		外壳IP4X, 断路器室内打开为IP2X	

*分支母线额定电流在风冷时可达3150A

**电流互感器的短路容量应单独考虑

开关柜安装基础图 >>>



Supec 系列真空断路器 >>>

■ 产品概况

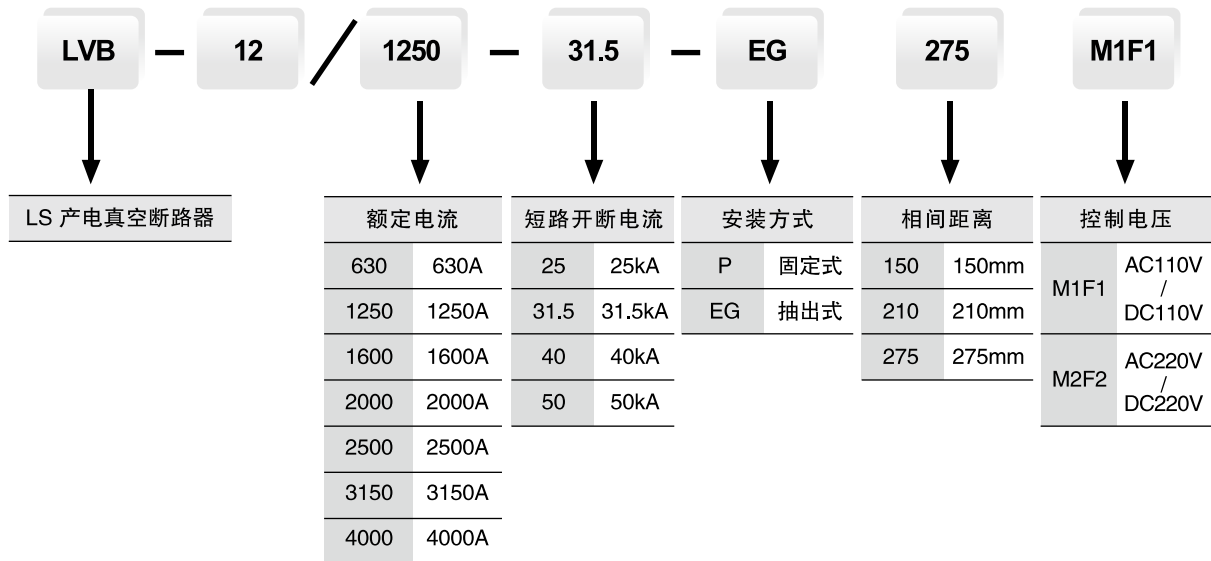
Supec 系列 12kV 真空断路器是 LS 研发人员适应中国市场而开发出的新产品，是典型的第三代真空断路器，是目前世界上高性能等级的真空断路器，为用户提供最优解决方案的产品。产品具有完整的规格系列及外形尺寸适应各种市场的要求。产品通过了全系列完整的型式试验。

■ 产品特点



- 固封极柱结构
通过 APG 工艺将真空灭弧室及上下出线等部件固封在一起，使真空灭弧室 (VI) 免受外界污染和机械力的损害，减少断路器的零件数量，使断路器的安装更加方便，提高产品的外绝缘强度。
- 特殊外观设计
邀请韩国工业设计大师对真空断路器外观进行专业化设计，具有 LS 的特点。
- 高可靠，高耐腐蚀性
弹簧操动机构：结构简单，零部件少，传动损耗小，可靠性大为提高；机构弹簧进行铬酸盐钝化后，喷进口防锈漆；所有重要零部件都经过特殊处理（镀镍磷合金）以耐受周围环境的侵蚀。
- 全规格，长寿命
全系列的产品规格，电气参数高达额定电流 4000A，额定开断电流 50KA，机械寿命、电气寿命 30000 次。
- 满足最新国标 M2/E2/C2 级要求
断路器为 E2 级（具有延长电寿命的断路器），M2 级（具有延长机械寿命的断路器），C2 级（开断容性电流具有非常低的重击穿率）。
- 高绝缘强度
获得高原电器质量监督检验中心认证，产品可在海拔 3000 米以下使用。
- 方案灵活
采用高兼容和多方案设计，完全兼容国内外各种主流柜型。

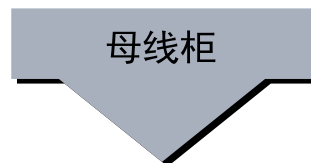
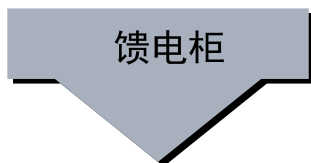
■ 型号说明



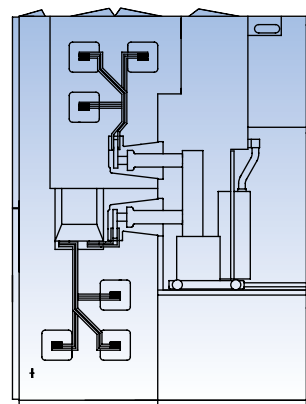
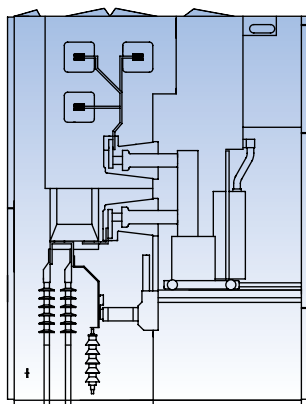
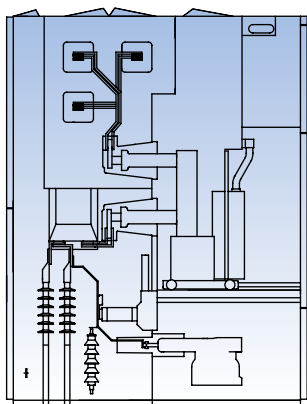
■ 技术参数表

项目	型号	LVB-12/□-25/MF	LVB-12/□-31.5/MF	LVB-12/□-40/MF	LVB-12/□-50/MF
特性参数	额定电压 kV	12			
	额定电流 A	630/1250	630/1250/1600 2000/2500/3150	1250/1600/2000 2500/3150/4000	3150/4000
	额定频率 Hz	50 或 60			
	额定短路开断电流 kA	25	31.5	40	50
	额定关合电流 (峰值) kA	63	80	100	130
	宝宝短时耐受电流 kA	25	31.5	40	50
	额定短路持续时间 s	4			
	额定峰值耐受电流 kA	63	80	100	130
	1min 工频耐受电压 kV	42/48			
	雷电冲击耐受电压 kV	75/85			
	电寿命	E2 级 (274次)			
	自动重合闸操作顺序	O-0.3S-CO-180S-CO			
	合分闸额定操作电压时额定电流 (V/A)	AC/DC110/5, AC/DC220/2.5			
	平均合闸速度 m/s	0.6~1.5			
	平均分闸速度 m/s	1.1~1.5			
	合闸时间不大于 ms	40~80			
	分闸时间不大于 ms	20~50			
	机械寿命	30000 次			20000 次

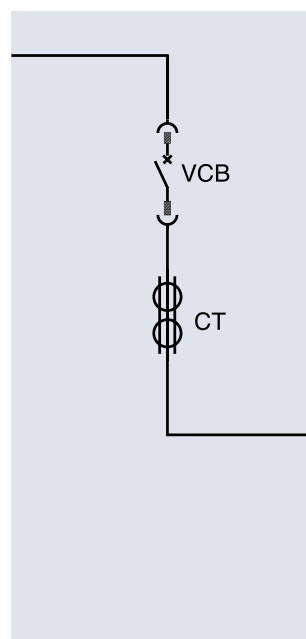
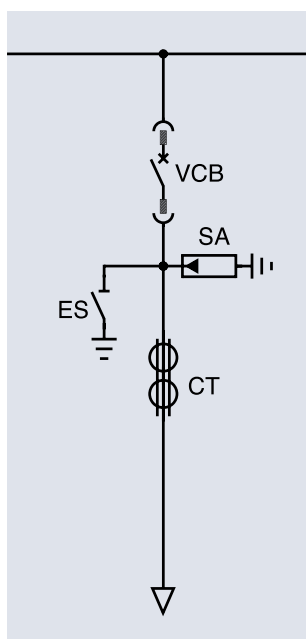
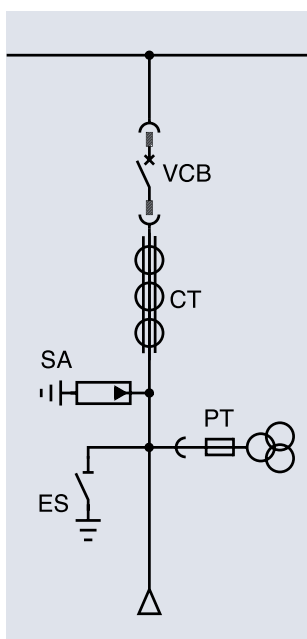
开关柜设计方案 >>>



方案剖析图



主回路方案



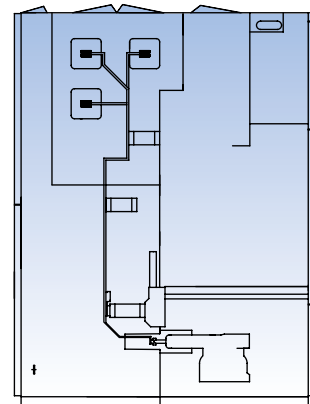
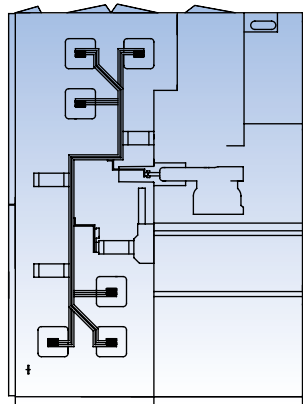
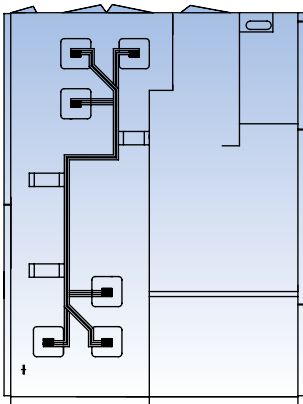
开关柜设计方案 >>>

母线提升柜

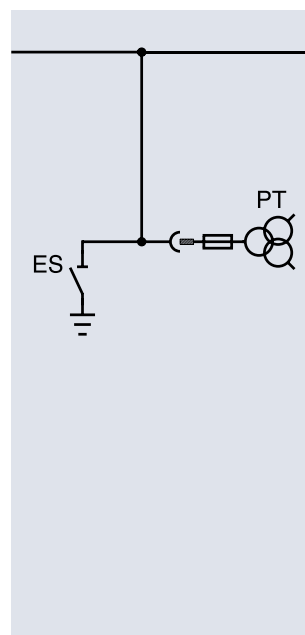
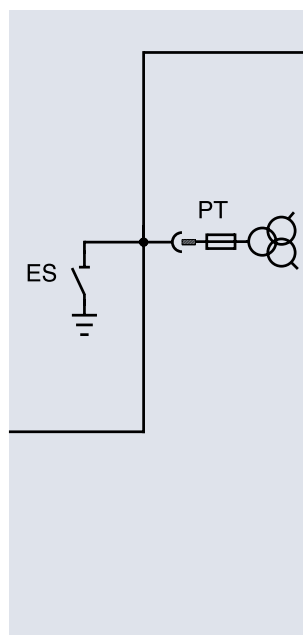
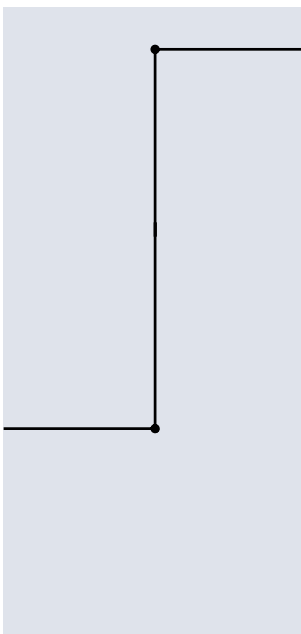
母线提升柜
(带 V.T)

母线 -P.T 柜

方案剖析图



主回路方案



LGDH-12 铠装式金属封闭开关设备

主回路方案 >>>

方案编号	001	01A	002	02A	02B
主回路方案					
真空断路器LVB-12	1	1	1	1	1
电流互感器LZZBJ9-10C1	2	2	2	2	2
电压互感器JDZ9-10					
电压互感器JDZX9-10G					
熔断器XRNP1-12					
避雷器HY5WZ2-17/45		3		3	3
接地开关JN15-12			1	1	1
带电显示器DXN11		1			1
零序电流互感器LXK-Φ□	(1)	(1)	(1)	(1)	(1)
用途	受电, 馈电	受电, 馈电	馈电	馈电	馈电
备注					

方案编号	003	03A	004	04A	04B
主回路方案					
真空断路器LVB-12	1	1	1	1	1
电流互感器LZZBJ9-10C1	3	3	3	3	3
电压互感器JDZ9-10					
电压互感器JDZX9-10G					
熔断器XRNP1-12					
避雷器HY5WZ2-17/45		3		3	3
接地开关JN15-12			1	1	1
带电显示器DXN11		1			1
零序电流互感器LXK-Φ□	(1)	(1)	(1)	(1)	(1)
用途	受电, 馈电	受电, 馈电	受电, 馈电	馈电	馈电
备注					

方案编号	005	007	009	011	013
主回路方案					
真空断路器LVB-12	1	1	1	1	
电流互感器LZZBJ9-10C1	2	2	3	3	2
电压互感器JDZ9-10					
电压互感器JDZX9-10G					2
熔断器XRNP1-12					3
避雷器HY5WZ2-17/45					
接地开关JN15-12					
带电显示器DXN11					
零序电流互感器LXK-Φ□					
用途	联络（右）	联络（左）	联络（右）	联络（左）	计量，左联
备注					

方案编号	13A	13B	014	14A	14B
主回路方案					
真空断路器LVB-12					
电流互感器LZZBJ9-10C1	2	2	2	2	2
电压互感器JDZ9-10	2	2		2	2
电压互感器JDZX9-10G			2		
熔断器XRNP1-12	3	3	3	3	3
避雷器HY5WZ2-17/45					
接地开关JN15-12					
带电显示器DXN11					
零序电流互感器LXK-Φ□					
用途	计量，左联	计量，左联	计量，右联	计量，右联	计量，右联
备注					

LGDH-12 铠装式金属封闭开关设备

主回路方案 >>>

方案编号	015	016	017	17A	
主回路方案					
真空断路器LVB-12					
电流互感器LZZBJ9-10C1					
电压互感器JDZ9-10	2		2	2	
电压互感器JDZX9-10G		3			
熔断器XRNP1-12	3	3	3	3	
避雷器HY5WZ2-17/45					
接地开关JN15-12					
带电显示器DXN11					
零序电流互感器LXK-Φ□					
用途	电压互感器	电压互感器	电压互感器	电压互感器	
备注					

方案编号	018	18A	019	19A	
主回路方案					
真空断路器LVB-12					
电流互感器LZZBJ9-10C1					
电压互感器JDZ9-10			2	2	
电压互感器JDZX9-10G	3	3			
熔断器XRNP1-12	3	3	3	3	
避雷器HY5WZ2-17/45			3	3	
接地开关JN15-12					
带电显示器DXN11					
零序电流互感器LXK-Φ□					
用途	电压互感器	电压互感器	电压互感器, 避雷器	电压互感器, 避雷器	
备注					

方案编号	020	20A	021	022	
主回路方案					
主要电气设备	真空断路器LVB-12				
	电流互感器LZZBJ9-10C1				
	电压互感器JDZ9-10			2	
	电压互感器JDZX9-10G	3	3		3
	熔断器XRNP1-12	3	3	3	3
	避雷器HY5WZ2-17/45	3	3	3	3
	接地开关JN15-12				
	带电显示器DXN11				
零序电流互感器LXK-Φ□					
用途	电压互感器, 避雷器	电压互感器, 避雷器	电压互感器, 避雷器	电压互感器, 避雷器	
备注					

方案编号	023	024	025		
主回路方案					
主要电气设备	真空断路器LVB-12				
	电流互感器LZZBJ9-10C1				
	电压互感器JDZ9-10				
	电压互感器JDZX9-10G				
	熔断器XRNP1-12				
	避雷器HY5WZ2-17/45				
	接地开关JN15-12			1	
	带电显示器DXN11				
零序电流互感器LXK-Φ□					
用途	联络	出线变相	出线变		
备注					

LGDH-12 铠装式金属封闭开关设备

主回路方案 >>>

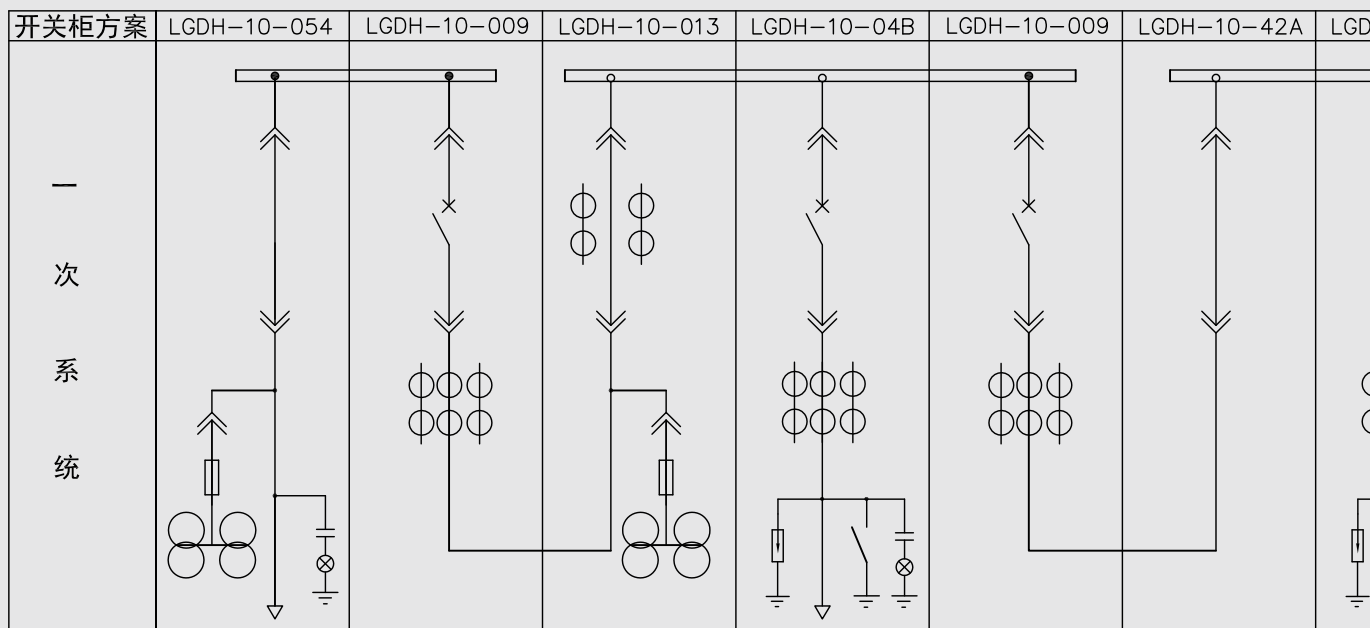
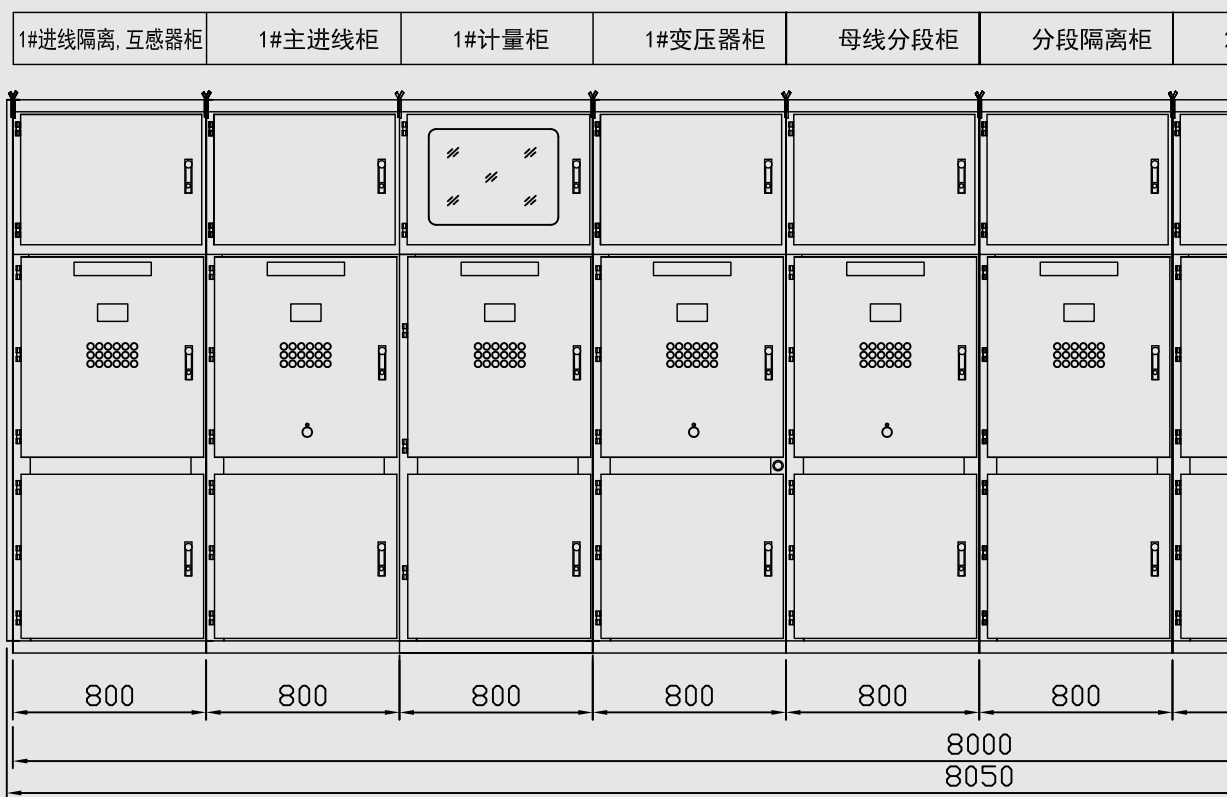
方案编号	026	26A	028	28A	030
主回路方案					
真空断路器LVB-12	1	1	1	1	1
电流互感器LZZBJ9-10C1	2	2	3	3	2
电压互感器JDZ9-10	2	2	2	2	
电压互感器JDZX9-10G					3
熔断器XRNP1-12	3	3	3	3	3
避雷器HY5WZ2-17/45		3		3	
接地开关JN15-12					
带电显示器DXN11					
零序电流互感器LXK-Φ□					
用途	受电, 电压互感器	受电, 电压互感器	受电, 电压互感器	受电, 电压互感器	受电, 电压互感器
备注					

方案编号	041	41A	042	42A	043
主回路方案					
真空断路器LVB-12					
电流互感器LZZBJ9-10C1					
电压互感器JDZ9-10					
电压互感器JDZX9-10G					
熔断器XRNP1-12					3
避雷器HY5WZ2-17/45		3			
接地开关JN15-12					
带电显示器DXN11		1			
零序电流互感器LXK-Φ□					
用途	进线隔离	进线隔离, 避雷器	隔离, 右联	隔离, 左联	所用变压器
备注					

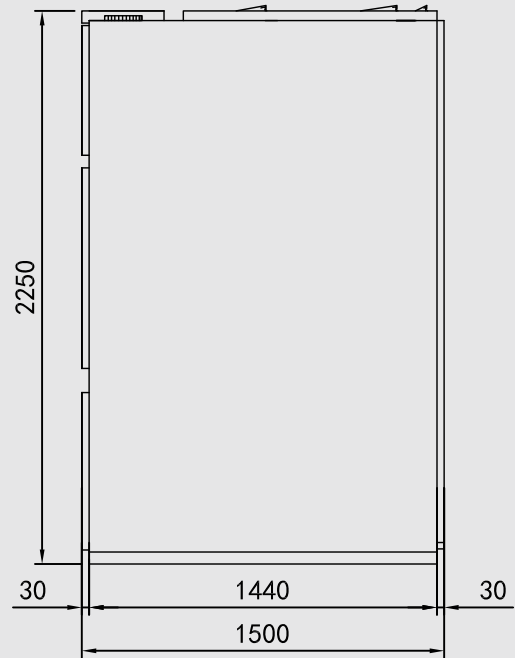
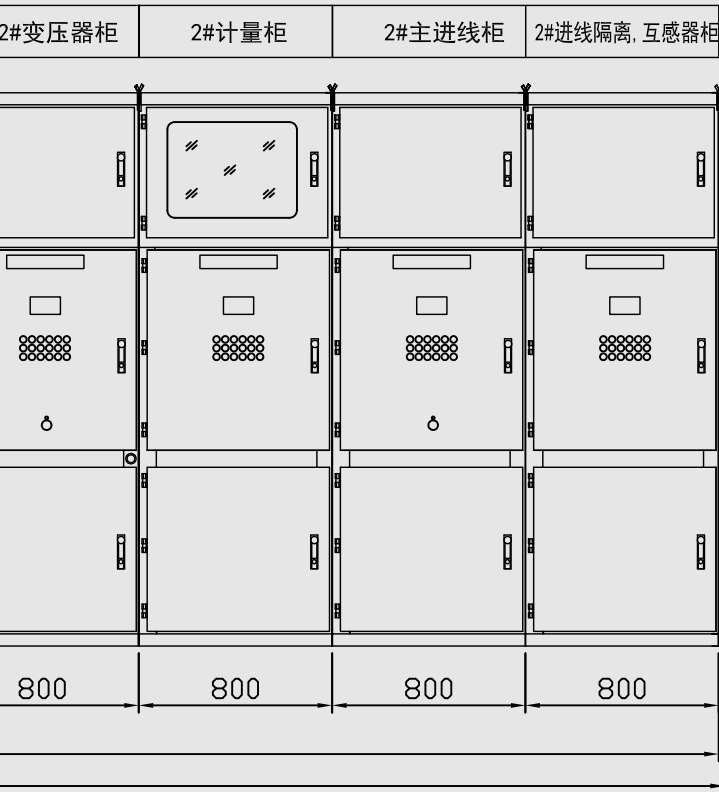
方案编号	050	051	052	053
主回路方案				
真空断路器LVB-12				
电流互感器LZZBJ9-10C1				
电压互感器JDZ9-10	2	2		
电压互感器JDZX9-10G			3	3
熔断器XRNP1-12	3	3	3	3
避雷器HY5WZ2-17/45		3		3
接地开关JN15-12				
带电显示器DXN11	1	1	1	1
零序电流互感器LXK-Φ□				
用途	隔离, 电压互感	隔离, 电压互感器, 避雷	隔离, 电压互感	隔离, 电压互感器, 避雷
备注				

方案编号	054	055	056	057
主回路方案				
真空断路器LVB-12				
电流互感器LZZBJ9-10C1				
电压互感器JDZ9-10	2		2	
电压互感器JDZX9-10G		3		3
熔断器XRNP1-12	3	3	3	3
避雷器HY5WZ2-17/45	3	3	3	3
接地开关JN15-12				
带电显示器DXN11	1	1	1	1
零序电流互感器LXK-Φ□				
用途	隔离, 电压互感器, 避雷	隔离, 电压互感器, 避雷	电压互感器, 避雷	进线, 电压互感器, 避雷
备注				

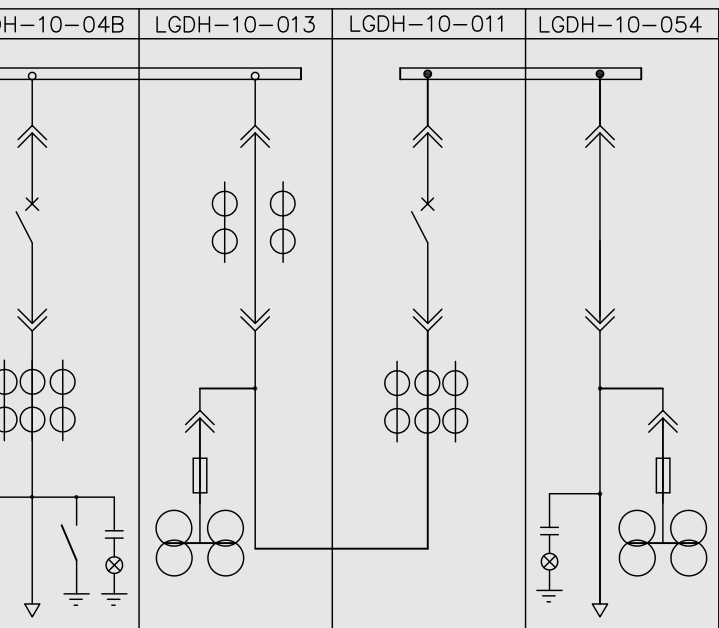
主要电气方案示例 >>>



(单位: mm)

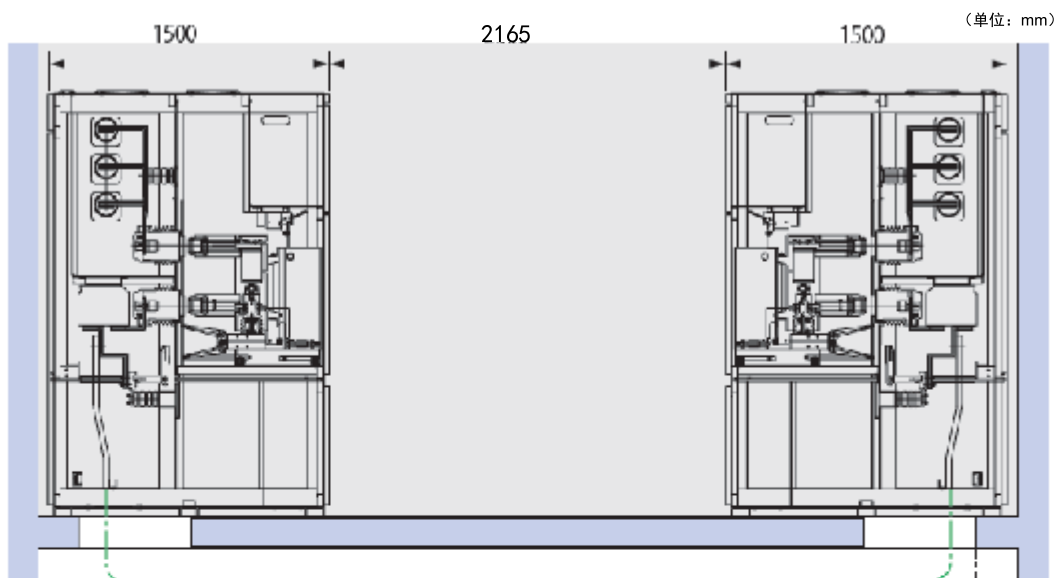


侧面图

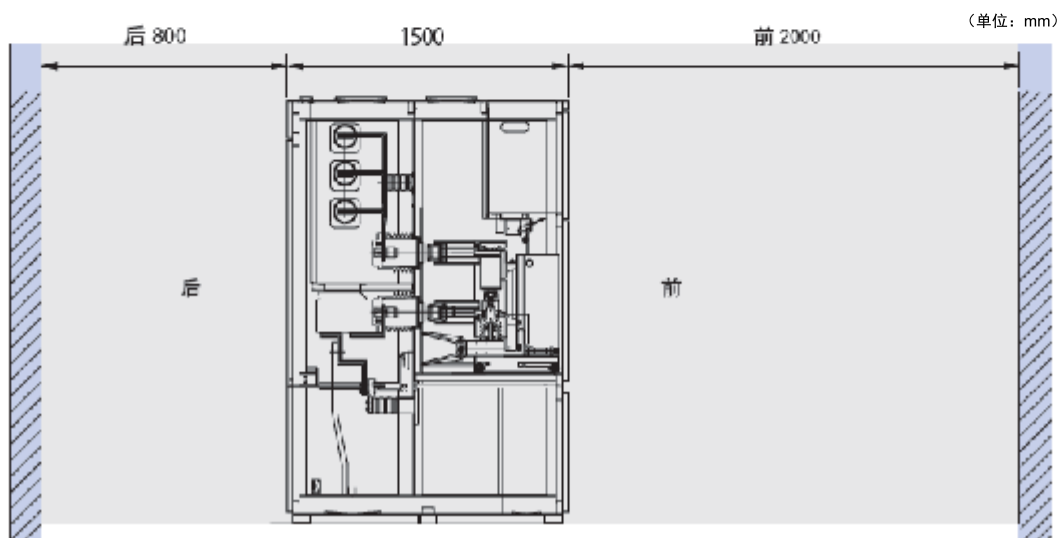


LGDH-12 铠装式金属封闭开关设备

排列布置方式一



排列布置方式二



产品订货须知 >>>

LGDH 系列 开关设备订货时应提供下列技术资料:

1. 主接线方案图编号、用途和单线系统图; 额定电压; 额定电流; 额定短路开断电流; 配电室平面布置图及开关设备的排列配置图等。
2. 标明进/出线方式及电缆的规格。
3. 开关设备控制、测量及保护功能的要求以及其他闭锁和自动装置的要求。
4. 开关设备主要电气元件的型号、规格及数量。
5. 如开关设备之间或进线柜需要母线桥连接, 应提供母线桥的额定载流量, 母线桥的跨度, 距地高度等具体要求数据。详见母线桥订货须知。
6. 开关设备使用在特殊环境条件时, 应在订货时详细说明。
7. 其它特殊要求。

工厂证书 >>>



售后服务保障 >>>

产品质量及售后服务承诺

本公司配备技术能力很强的服务大队，由专人负责，统一安排，所有服务人员均有着丰富的工作经验，公司还定期对服务人员进行培训，不断提高服务水平，从而充实服务力量。

本公司严格按照 IEC 及 GB 等标准设计、生产，产品均严格按照要求进行检测及调试，全方位检测合格后包装发货。

1、服务方案和措施

1.1 质保期内

- (1) 免费现场验收服务—在产品交付时双方可派专职技术人员进行跟踪现场服务，产品开箱时配合贵方技术人员对产品外观及数量进行检验和验收。
- (2) 免费技术培训服务—按实际需要，我方可提供相关的产品技术及操作培训，以配合用户能熟练地操作设备，了解设备结构、工作原理、熟练掌握设备的日常维护保养，并能排除一般性故障。
- (3) 安装服务—在设备安装期间我方将派有经验的、有能力的服务人员到现场进行指导安装服务。
- (4) 现场调试服务—对安装完毕的设备我方可派技术人员到现场通电调试及技术指导，贵方可组织供电部门、安装单位等参加性能测试和计量、安全方面的验收，由安装单位主持通电运行。
- (5) 免费保修服务—在质保期内，如因产品质量问题出现故障，我方将无偿更换损坏的元件、配件，更换的元件、配件均完全符合业主图纸设计要求。

1.2 质保期外

- (1) 终身维修服务—产品在运行期间如已超过质保期，我方售后团队将积极响应及配合客户进行产品维修服务，并根据实际情况收取相应费用。
- (2) 技术支持服务—当项目单位现行系统无法满足实际需要如负荷容量的增大线路的调整、自动化实现的需要等) 时我方可为项目单位提供技术支持，提出合理解决方案供项目单位参考。

2. 为保障客户的利益及疑问，我们将积极配合客户做好售后服务保障工作，做到：24 小时内响应问题，48 小时内采取措施。

乐星产电（大连）有限公司

客户意见反馈表 >>>

尊敬的客户：

衷心的感谢您对我们公司的信任和支持。为不断的提高我公司的产品和服务质量，完善我们的工作，为了给您提供更优质的产品及服务。在致以我们诚挚的问候的同时，请您在百忙之中填写一下意见反馈表。我们热切的盼望着对您在我们的工作提出宝贵意见和建议，我们将不胜感激，谢谢您的配合！

一、客户基本情况

客户名称		联系人	
地 址		联系电话	

二、产品及服务工作评定

产品描述		满意	较满意	一般	不满意	及差	备注
序号	项目（请在相应的下面画√）						
1	产品外观符合贵司要求的程度						
2	产品功能符合贵司要求的程度						
3	产品寿命符合贵司要求的程度						
4	产品包装符合贵司要求的程度						
5	生产周期符合贵司要求的程度						
6	产品价格符合贵司要求的程度						
7	交付数量符合贵司要求的程度						
8	交付及时性符合贵司要求的程度						
9	异常处理符合贵司要求的程度						
10	服务质量符合贵司要求的程度						
综合评价：							

三、需求描述与改进建议

客户代表签字 / 盖单：

年 月 日



客户服务热线
400-828-1515



安全警告

- 为了您的安全，请在操作前先阅读说明书
- 请联系授权的服务人员进行检查、维修、调整
- 请由专业人员进行拆解维修

LSIS Co., Ltd.

www.lsis.com.cn

■ 国内网络

乐星产电（无锡）有限公司

> 上海总部 200063

地址：上海市普陀区中山北路 3000 号长城大厦 32 层
总机：021-52379977 传真：021-52377189

> 南京分公司 210000

地址：南京市秦淮区太平南路389号凤凰和睿大厦801室
电话：025-84670005 传真：025-84670006

> 北京分公司 100022

地址：北京市朝阳区东三环南路 98 号高和蓝峰大厦 1109 室
电话：010-50951602 传真：010-50951600

> 广州分公司 510898

地址：广州市天河区天河北路 898 号信源大厦 1820 室
电话：020-38182883 传真：020-38182886

> 青岛分公司 266071

地址：青岛市市北区黑龙江南路2号万科中心B座1114室
电话：0532-85012065 传真：0532-85016057

> 成都分公司 610016

地址：成都市锦江区福兴街1号华敏翰尊国际大厦1710室
电话：028-86703201 传真：028-86703203

■ 工厂

> 乐星产电（无锡）有限公司 214028

地址：无锡国家高新技术产业开发区 102-A 号地块
电话：0510-85346666 传真：0510-85344099

> 乐星产电（大连）有限公司 116600

地址：大连经济技术开发区辽河西三路 15 号
电话：0411-87305872 传真：0411-87318227



如有改动，恕不事先通知