



客户服务热线
400-828-1515



安全警告

- 为了您的安全，请在操作前阅读说明书
- 请联系授权的服务人员进行检查、维修、调整
- 请由专业人员进行拆解维修

LSIS Co.,Ltd

www.lsis.com.cn

国内网络

乐星产电(无锡)有限公司

> 上海总部 200063
地址:上海市普陀区中山北路3000号长城大厦32楼
总机:021-52379977 传真:021-52377189

> 南京办事处 210000
地址:南京市白下区洪武路198号城开国际大厦1幢1702室
电话:025-84670005 传真:025-84670006

> 北京办事处 100022
地址:北京市朝阳区东三环中路24号乐成中心B座23层
电话:010-57613125 传真:010-57613126

> 广州办事处 510898
地址:广州市天河区天河北路898号信源大厦1820室
电话:020-38182883 传真:020-38182884

> 青岛办事处 266071
地址:青岛市市南区山东路29号银河大厦2001室
电话:0532-85016056 传真:0532-85016057

> 成都办事处 610016
地址:成都市福兴街1号华敏翰尊国际大厦1710室
电话:028-86703201 传真:028-86703203

工厂

> 乐星产电(无锡)有限公司 214028
地址:无锡国家高新技术产业开发区102-A号地块
电话:0510-85346666 传真:0510-85344099

> 乐星产电(大连)有限公司 116600
地址:大连经济技术开发区辽河西三路15号
电话:0411-87305872 传真:0411-87318227

> 乐星湖开电气(湖北)有限公司 443004
地址:湖北省宜昌市谭家河路100号
电话:0717-6677572 传真:0717-6677007
0717-6677016 0717-6677205



如有改动，恕不事先通知



LSLB系列
低压终端配电箱





携手创造更高价值!



We are “the Specialist of Industry”!

- 2003年LS集团从LG集团分离后开始独立经营，现旗下已拥有7家分公司和30多家子公司。
- LS集团不断发展壮大，现已成为韩国工业用电气和电子产品、材料以及能源领域的领头羊。
- LS集团将从韩国第一企业走向世界第一企业，不断谱写LS集团的新篇章!

LS 电力电气电缆, Electric Power, Electric, Cable
工业自动化及原材料领域
 Industry automatization & Material



LG 电子, Electron &
化学领域 Chemistry

GS 能源, Energy &
建设领域 Building

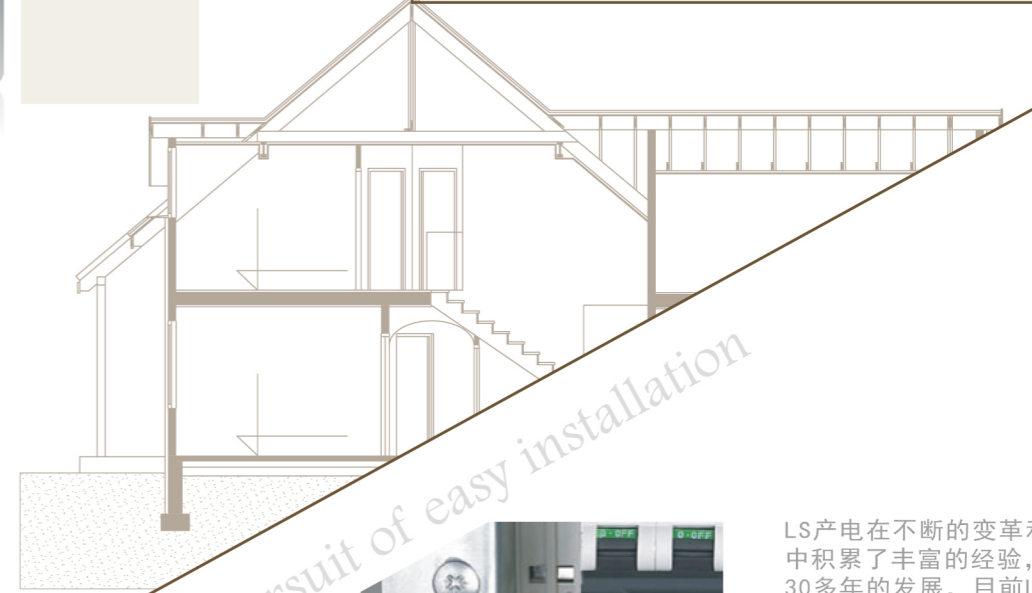
追求时尚设计

Fashion design



追求绝对安全

The pursuit of absolute security



追求便捷安装 Pursuit of easy installation



LS产电在不断的变革和成长中积累了丰富的经验，经过30多年的发展，目前LS产电在韩国的工业电气自动化产品制造商中排名第一。“一流的品质和服务”是我们的长期目标。

目录

房地产应用方案	02
Compact系列	04
Pretty系列	05
外形尺寸	06
型号说明	08

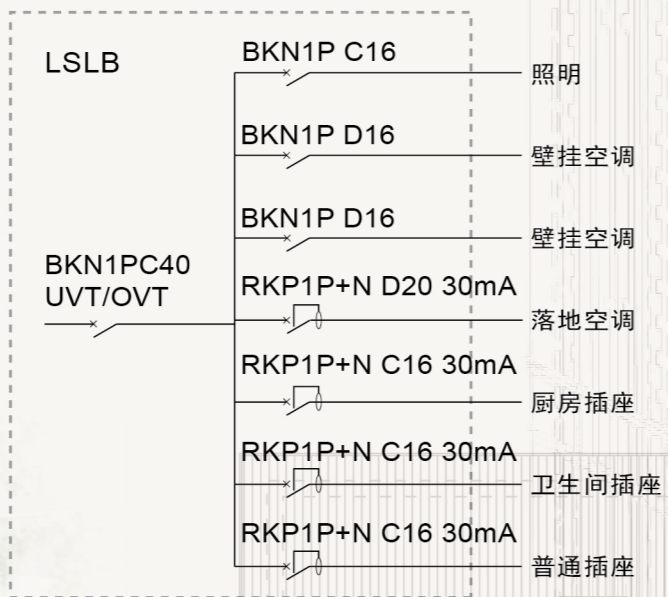
LSLB

低压终端配电箱

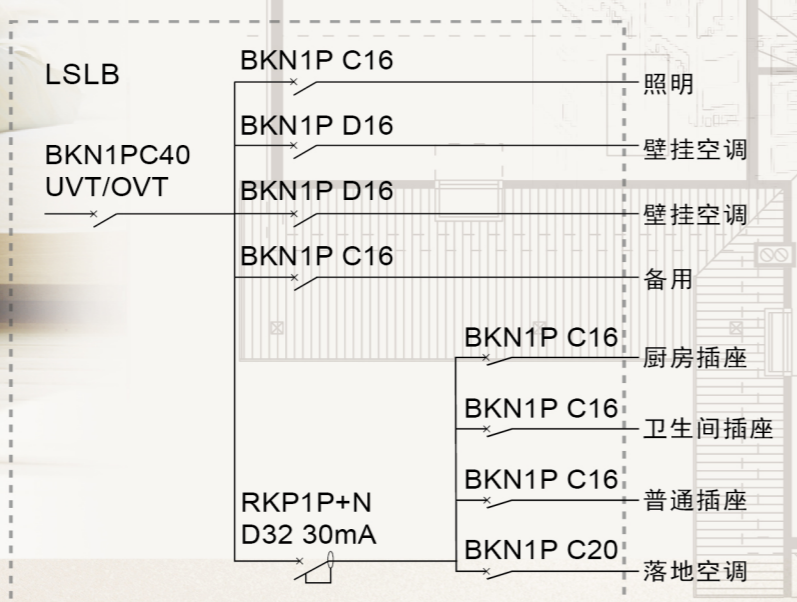
房地产实用推荐方案

(户型≤80平方米)

方案一



方案二



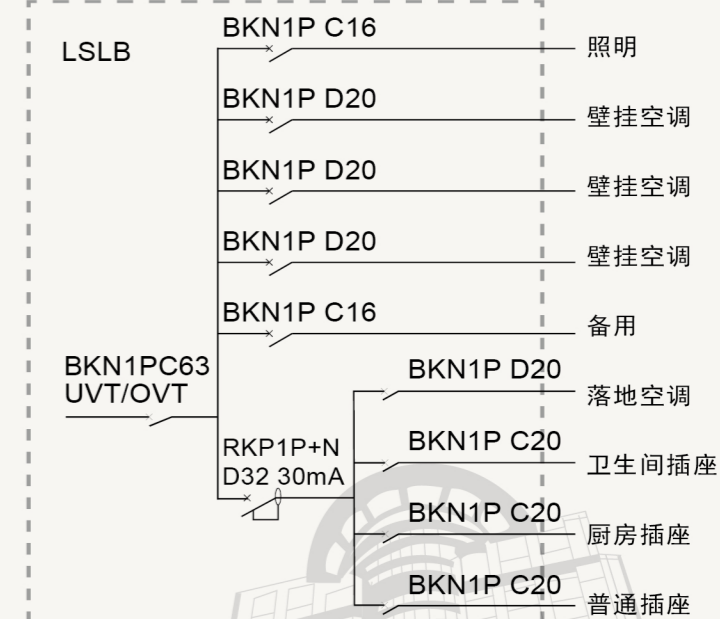
LSLB

低压终端配电箱

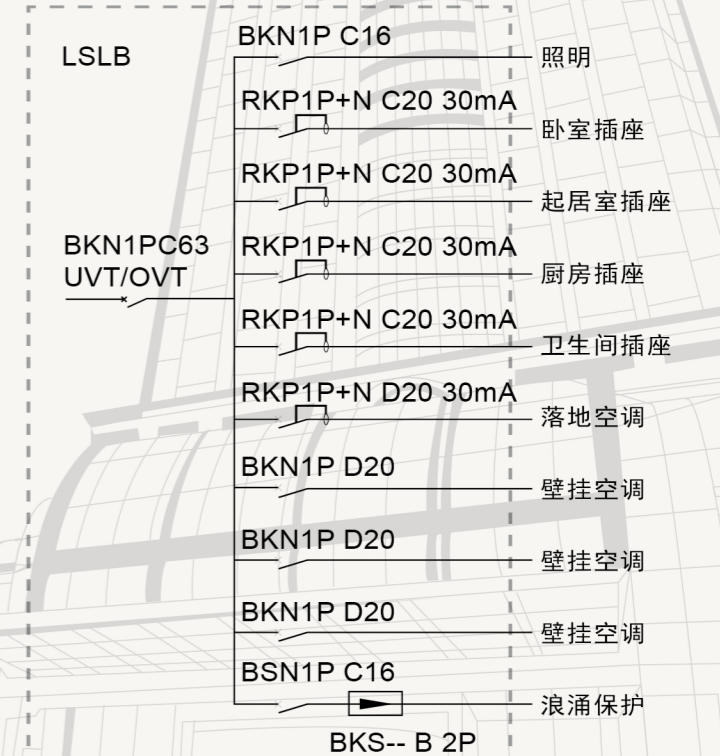
低压住宅推荐方案

(户型80~160平方米)

方案一



方案二



产品概况

● 产品适用于民用或在非专业人员可以进入的场地使用。用于交流 400V 以下, 电流不超过 125A, 每个回路不超过 63A 的三级配电系统。

- 仿皮纹面板外观设计, 材料为 ABS 阻燃材料
- 精致紧凑的箱体结构
- 可靠的安全设计
- 安装简单方便

产品使用条件

- 温度: $-5^{\circ}\text{C} \sim +60^{\circ}\text{C}$, 24 小时内平均温度不超过 $+35^{\circ}\text{C}$ 。
- 湿度: 在最高温度为 $+40^{\circ}\text{C}$ 时不超过 50%, 月平均最低温度 -25°C 时相对最大湿度不超过 90%。
- 海拔高度不超过 2000 米。

产品使用条件

- 额定绝缘电压: AC500V
- 额定工作电压: AC230/400V
- 额定电流 125A
- 额定频率: 50/60Hz
- 工频耐压: 2500V/1min
- 满足标准: GB17466.1-2008/GB17466.24-2008
- 获取 CCC 认证



产品概况

● 产品适用于民用或在非专业人员可以进入的场地使用。用于交流 400V 以下, 电流不超过 125A, 每个回路不超过 63A 的三级配电系统。

- 独特外观设计, 美观大方, 材料为 PC 阻燃材料
- 超大空间设计, 宽松的布线空间确保各导线之间的电气安全距离。
- 安装深度可调, 将配电箱在安装深度距外墙一定范围内自行调节高度, 采用导轨平衡附件, 使导轨支撑板一直保持垂直状态, 安装更稳固。
- 清晰的回路标示, 独有的印制清晰的断路器控制回路标示, 使线路清晰明确

产品使用条件

- 温度: $-5^{\circ}\text{C} \sim +60^{\circ}\text{C}$, 24 小时内平均温度不超过 $+35^{\circ}\text{C}$ 。
- 湿度: 在最高温度为 $+40^{\circ}\text{C}$ 时不超过 50%, 月平均最低温度 -25°C 时相对最大湿度不超过 90%。
- 海拔高度不超过 2000 米。

产品使用条件

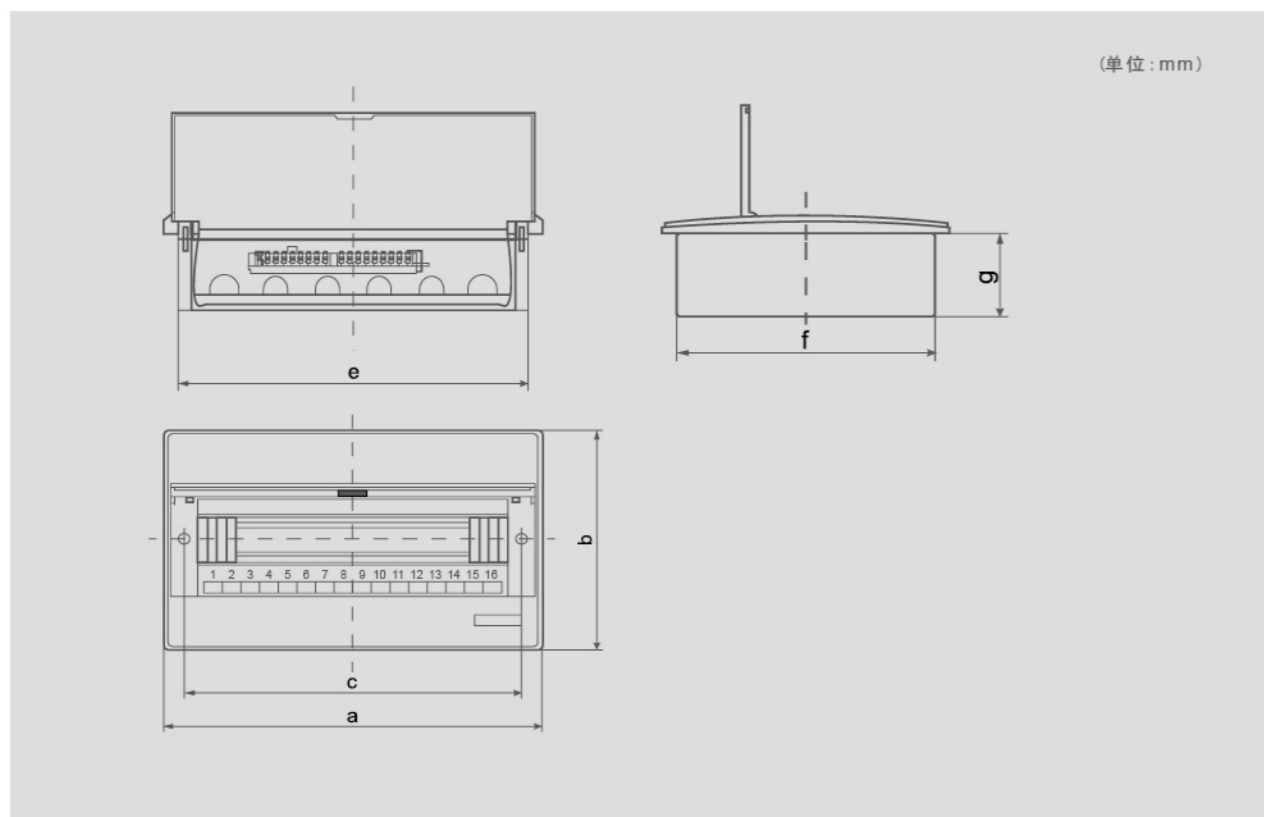
- 额定绝缘电压: AC500V
- 额定工作电压: AC230/400V
- 额定电流 125A
- 额定频率: 50/60Hz
- 工频耐压: 2500V/1min
- 满足标准: GB17466.1-2008/GB17466.24-2008
- 获取 CCC 认证



LSLB

低压终端配电箱

外形尺寸 (Compact系列)



暗装

产品型号	排数	规格	外形尺寸					
			a	b	c	e	f	g
LSLB1-09	1	9	240	200	199±0.1	217	180	75
LSLB1-12	1	12	295	230	254±0.1	270	210	75
LSLB1-16	1	16	366	230	325±0.1	340	210	75
LSLB1-20	1	20	438	230	397±0.1	431	210	75
LSLB1-24	2	24	295	460	254±0.1	270	440	75
LSLB1-32	2	32	366	460	325±0.1	340	440	75
LSLB1-36	3	36	295	690	254±0.1	270	670	75
LSLB1-40	2	40	438	460	397±0.1	413	440	75
LSLB1-48	3	48	366	690	325±0.1	340	670	75
LSLB1-60	3	60	438	690	397±0.1	413	670	75

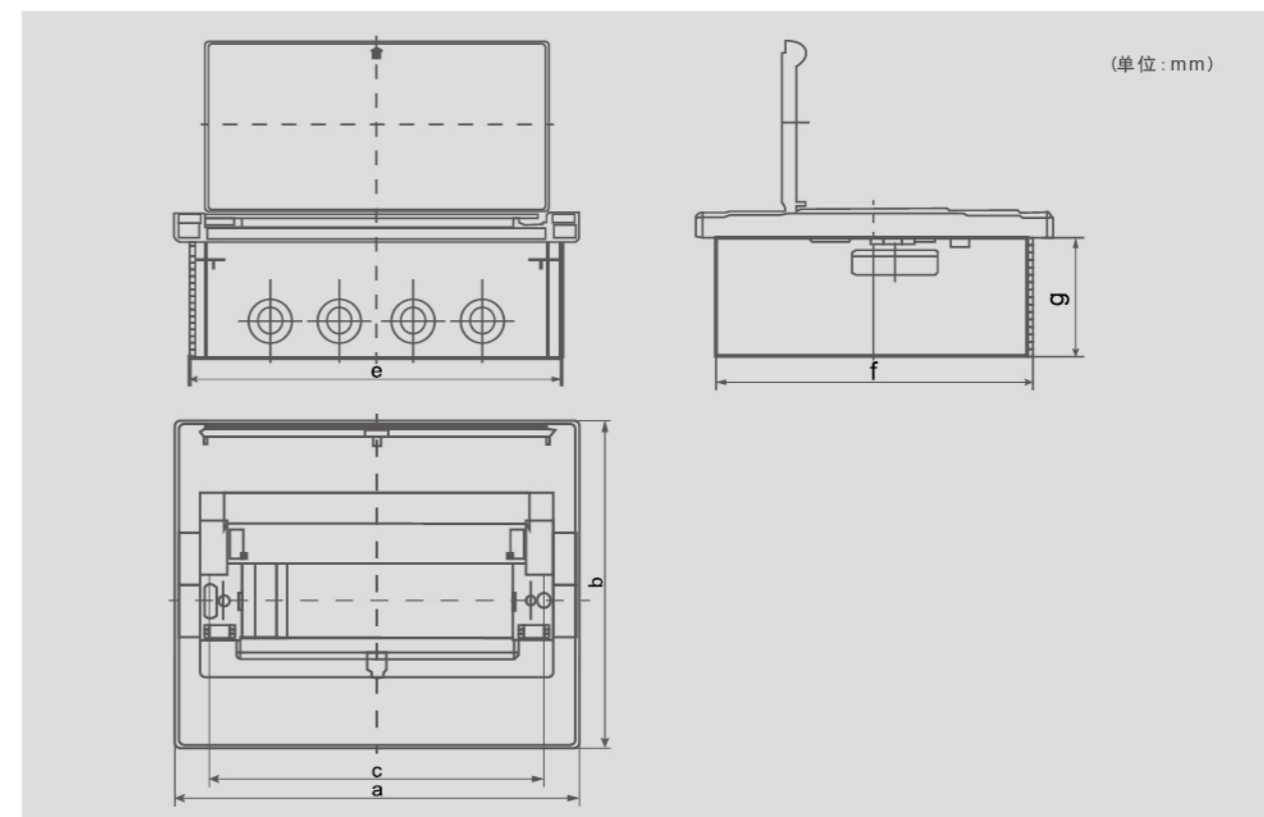
明装

产品型号	排数	规格	外形尺寸					
			a	b	c	e	f	g
LSLB1-09	1	9	240	200	199±0.1	240	200	75
LSLB1-12	1	12	295	230	254±0.1	295	230	75
LSLB1-16	1	16	366	230	325±0.1	366	230	75
LSLB1-20	1	20	438	230	397±0.1	438	230	75
LSLB1-24	2	24	295	460	254±0.1	295	460	75
LSLB1-32	2	32	366	460	325±0.1	366	460	75
LSLB1-36	3	36	295	690	254±0.1	295	690	75
LSLB1-40	2	40	438	460	397±0.1	438	460	75
LSLB1-48	3	48	366	690	325±0.1	366	690	75
LSLB1-60	3	60	438	690	397±0.1	438	690	75

LSLB

低压终端配电箱

外形尺寸 (Pretty系列)



暗装

产品型号	排数	规格	外形尺寸					
			a	b	c	e	f	g
LSLB2-09	1	9	269	213	228±0.1	243	191	80
LSLB2-12	1	12	322	213	281±0.1	297	191	80
LSLB2-16	1	16	395	213	354±0.1	369	191	80
LSLB2-20	1	20	468	213	427±0.1	441	191	80
LSLB2-24	2	24	322	426	281±0.1	297	406	80
LSLB2-32	2	32	395	426	354±0.1	369	406	80
LSLB2-40	2	40	468	426	427±0.1	441	406	80
LSLB2-48	3	48	395	639	354±0.1	369	619	80
LSLB2-60	3	60	468	639	427±0.1	441	619	80

明装

产品型号	排数	规格	外形尺寸					
			a	b	c	e	f	g
LSLB2-09	1	9	269	213	228±0.1	269	213	80
LSLB2-12	1	12	322	213	281±0.1	322	213	80
LSLB2-16	1	16	395	213	354±0.1	395	213	80
LSLB2-20	1	20	468	213	427±0.1	468	213	80
LSLB2-24	2	24	322	426	281±0.1	322	426	80
LSLB2-32	2	32	395	426	354±0.1	395	426	80
LSLB2-40	2	40	468	426	427±0.1	468	426	80
LSLB2-48	3	48	395	619	354±0.1	395	619	80
LSLB2-60	3	60	468	639	427±0.1	468	639	80

